



One Handle Trim For 3/4" Volume Control Valve Installation Instructions

Instrucciones de instalación de la pieza ornamental de una manija para válvula de control de volumen de 3/4"

Instructions d'installation de la commande à une manette sur un régulateur de débit de 3/4 po

SAFETY TIPS

- When using a solder alloy that has a tin content of greater than 95%, you may need to use more heat than can be supplied by using MAPP gas or propane.
- Avoid heat damage: Remove cartridge and inner valve components before soldering.

CONSEJOS DE SEGURIDAD

- Si suelda con una aleación que contenga más del 95% de estaño, es posible que necesite más intensidad de calor que el producido por el gas MAPP o propano.
- Para evitar daños durante la soldadura, antes de comenzar remueva el cartucho y los componentes interiores de la válvula.

CONSEILS DE SÉCURITÉ

- L'usage d'un alliage de soudure contenant plus de 95% d'étain peut nécessiter plus de chaleur que peut en produire le gaz MAPP ou le propane.
- Éviter les dommages causés par la chaleur : enlever la cartouche et les composants internes du robinet avant de souder.

Before Your Installation *Antes de Instalar Avant l'installation*

Check to make sure you have the following parts indicated below:

Verifique que tenga todas las partes indicadas:

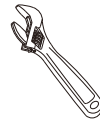
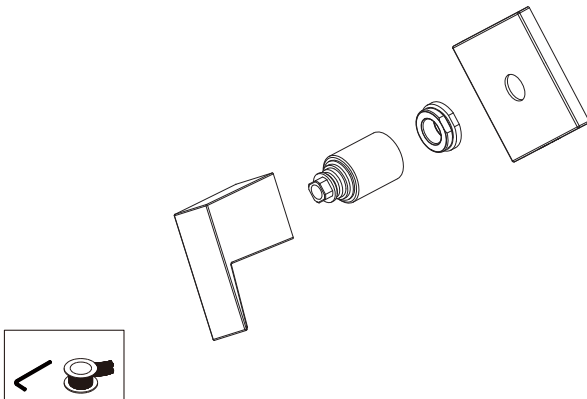
Vérifier pour vous assurer que vous possédez les pièces au bas:



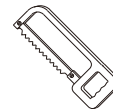
D560962T

Shown/Mostrado/Illustré

Tools You Will Need *Herramientas Necesarias Outils dont vous aurez besoin*



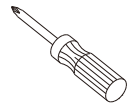
Adjustable wrench
*Llave ajustable
Clé à molette*



Hacksaw
*Sierra para metales
Scie à métaux*



Groove joint plier
*Pinzas ajustables
Pince multiprise*



Phillips screwdriver
*Destornillador cruciforme
Tournevis Phillips*

Pub No. IM-Kit T&S/04-15

Need Help? Please call our toll-free Customer service line at **1-888-328-2383** or **WWW.DANZE.COM** for additional assistance or service.

Requiere asistencia? Favor llamar a nuestro servicio a clientes sin costo al **1-888-328-2383** o **WWW.DANZE.COM** para asistencia adicional o servicio.

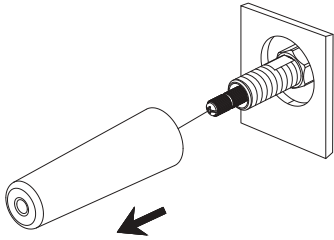
Besoin d'aide? Veuillez communiquer avec notre service à la clientèle au numéro sans frais **1-888-328-2383** ou **WWW.DANZE.COM** pour obtenir du service ou de l'aide additionnels.

Faucet Installation Procedures / *Instalación del Grifo* / *Procédures d'installation du robinet*

Danze always recommends that plumbing products be installed by a licensed professional.

Danze aconseja siempre que sea un profesional autorizado quien instale los productos de plomería.

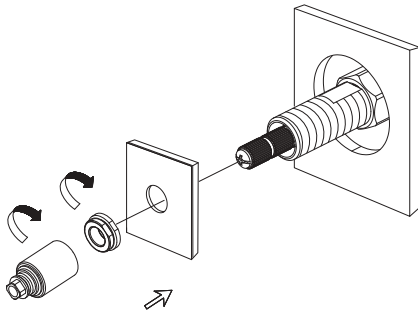
Danze recommande que les articles de plomberie soient toujours installés par un professionnel qualifié.



1. Remove the plaster guard from the 3/4" volume control valve.

1. *Retire la protección para la pared de la válvula de control de volumen de 3/4".*

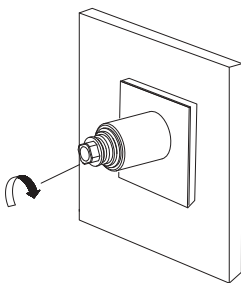
1. *Retirer le protège-plâtre du régulateur de débit de 3/4 po.*



2. Place the bonnet nut, gasket and escutcheon over the valve stem and attach with the handle trim ring. Secure the wall escutcheon by rotating the handle trim ring.

2. *Coloque la acabados de cromo, la junta y el escudo sobre el vástago de la válvula y sujete con el capuchón ornamental de la manija. Fije el escudo mural girando el capuchón ornamental de la manija.*

2. *Mettre le joint et l'écusson sur la tige du mitigeur et fixer à l'aide de la garniture circulaire de la manette. Fixer l'écusson mural en tournant la garniture circulaire de manette.*

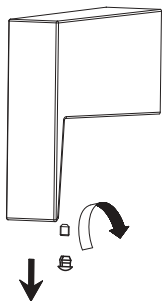


3. Before handle assembly installation, turn the valve stem clockwise until it is completely closed.

3. *Antes de instalar la llave, gire el vástago de la válvula en sentido de las agujas del reloj hasta que la válvula quede completamente cerrada.*

3. *Avant d'installer la manette, toumontre pour le fermer complètement. ner la tige du régulateur dans le sens des aiguilles d'une*

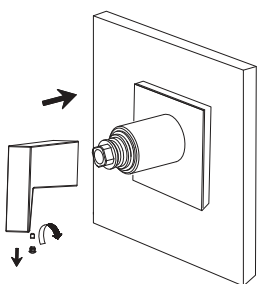
Maintenance Your new faucet is designed for years of trouble-free performance. Keep it looking new by cleaning it periodically with a soft cloth. Avoid abrasive cleaners, steel wool and harsh chemicals as these will dull the finish and void your warranty.



4. Remove the plug and set screw.

4. *Remueva el tapón y tornillo.*

4. *Enlever la bouchon et vis.*



5. Install the handle assembly to the valve stem and tighten the set screw.

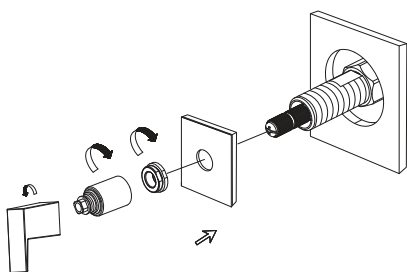
5. *Instale la llave en el vástago de la válvula; apriete el tornillo.*

5. *Fixer la manette à la tige de la valve; serrer la vis.*

On/Off volume control valve replacement/servicing

Válvula de cierre - reemplazo/reparación

Remplacement / entretien du robinet du régulateur de débit



1. Remove the trim from the valve body.

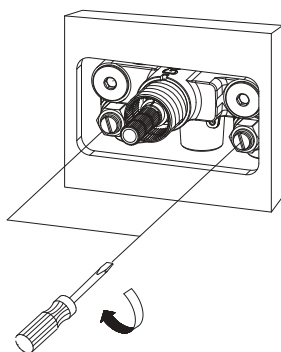
1. *Remueva del cuerpo de la válvula las piezas exteriores.*

1. *Enlever la garniture du corps du mitigeur.*

2. Close the water supply valves located on either side of the thermostatic mixing valve body (turn clockwise to close).

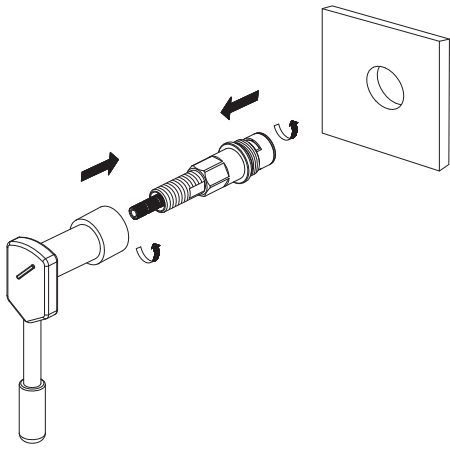
2. *Cierre las válvulas de alimentación de agua situadas en uno de los lados de la válvula de mezcla termostática (gire en sentido horario para cerrar).*

2. *Fermer les valves d'entrée d'eau situées de chaque côté du corps du mitigeur thermostatique (pour fermer, tourner dans le sens des aiguilles d'une montre).*



Mantenimiento Su grifo nuevo está diseñado para brindar años de servicio sin problemas. Mantenga su apariencia nueva limpiándolo periódicamente con un paño suave. Evite limpiadores abrasivos, estropajo de acero y químicos cáusticos porque deslustrarán el acabado y anularán la garantía.

Entretien Votre nouveau robinet est conçu pour fonctionner sans problème, des années durant. Le nettoyez périodiquement avec un chiffon doux pour qu'il conserve la même apparence qu'à l'état neuf. Éviter les nettoyeurs abrasifs, la laine d'acier et les produits chimiques forts puisqu'ils endommageront le fini et rendront votre garantie nulle.



3. With a socket wrench of H 13/16" (H 20 mm) and at least 2 3/4" (70 mm) in depth, remove the on/off valve cartridge from the body. (rotate counterclockwise).

3. *Remueva el cartucho del cuerpo de la válvula con una llave de casquillo de H 13/16" (H 20 mm) y como mínimo 2 3/4" (70 mm) de profundidad, girando en sentido contrario a las agujas del reloj.*

3. *À l'aide d'une clé à douille de 13/16 po (20 mm) H et d'une profondeur d'au moins 2 3/4 po (70 mm), enlever la cartouche du régulateur de débit du corps (tourner dans le sens contraire des aiguilles d'une montre).*

4. Use two wrenches to take apart the volume control cartridge. With one adjustable wrench holding the cartridge, use the other wrench to remove the shank adapter.

4. *Utilice dos llaves para separar el cartucho de control del volumen. Sujete el cartucho con una llave ajustable y utilice la otra llave para retirar el adaptador del vástago.*

4. *Utiliser deux clés pour enlever la cartouche du régulateur de débit. Tenir la cartouche avec une clé à molette et retirer l'adaptateur avec l'autre.*

5. Remove the stem extension from the volume control cartridge using a screwdriver and replace the cartridge.

5. *Quite la extensión del vástago del cartucho de control del volumen con la ayuda de un destornillador y sustituya el cartucho.*

5. *Retirer la tige de rallonge de la cartouche du régulateur avec un tournevis et remplacer la cartouche.*

6. Reinstall the replacement cartridge and trim assembly, reopen water supply valves, check for leaks.

6. *Instale el cartucho de recambio y el conjunto ornamental, abra las válvulas de alimentación de agua y verifique si hay fugas.*

6. *Installer la nouvelle cartouche et remettre les autres pièces en place, rouvrir l'eau et vérifier qu'il n'y a pas de fuite.*

