



Tank Lever Handle Installation Instructions

Instrucciones para la instalación de la palanca de la cisterna

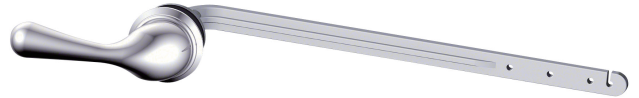
Directives d'installation de la manette à levier de réservoir

Before Your Installation *Antes de Instalar* *Avant l'installation*

Check to make sure you have the following parts indicated below:

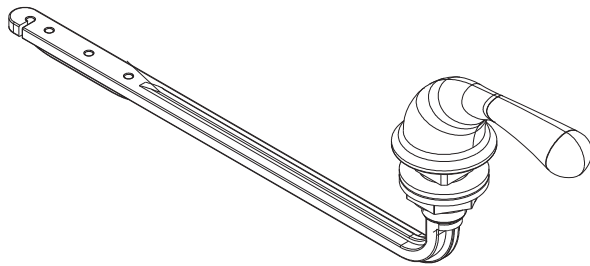
Verifique que tenga todas las partes indicadas:

Vérifier pour vous assurer que vous possédez les pièces au bas:



DA602016

Shown/Mostrado/Illustré



- 1.** Remove the existing tank lever.

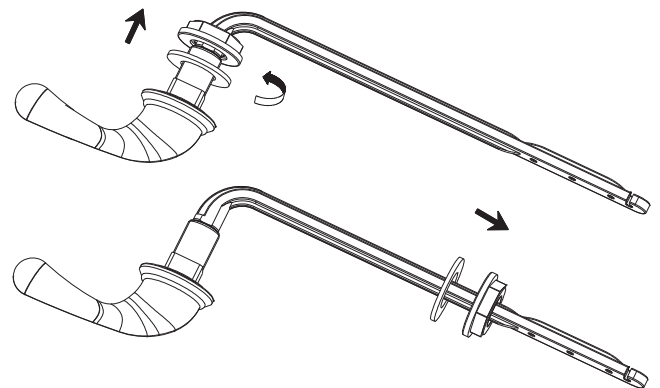
Retire la palanca antigua.

Enlever la manette existante.

- 2.** Remove the lock nut and rubber washer from the plastic sleeve.

Retire la contratuerca y la arandela de caucho del manguito de plástico.

Enlever l'écrou de blocage et la rondelle en caoutchouc du manchon en plastique.



Cleaning Instructions/Directives de nettoyage/Instrucciones para la limpieza

To maintain and protect the fine luster of all products, clean with a soft, damp cloth only. DO NOT USE detergents or cleanser as they may harm the protective finish. Pour que ces produits conservent leur beau lustre, les nettoyer uniquement avec un chiffon doux et humide. NE PAS EMPLOYER de détergents ni de nettoyants, car ils peuvent abîmer le fini protecteur. Para mantener y proteger el lustre de los productos, use sólo un trapo limpio y húmedo para la limpieza. NO USE detergentes o limpiadores porque pueden dañar el acabado.

Need Help/Besoin d'aide/Requiere asistencia?

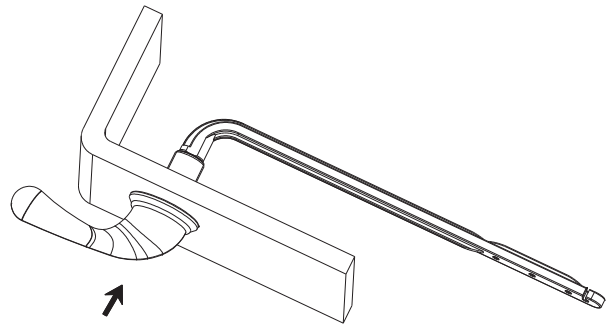
Help Hotline: Monday to Saturday / Assistance téléphonique: appelez de lundi au samedi / Línea directa de ayuda: de lunes a sábado

USA: 1-888-328-2383 Canada: 1-800-487-8372

- 3.** Position the new tank lever through the flush tank hole. The tank lever handle should be pointing away from the toilet bowl.

Coloque la nueva palanca a través del orificio para la palanca de la cisterna. El extremo de la palanca debe apuntar hacia el lado contrario del inodoro.

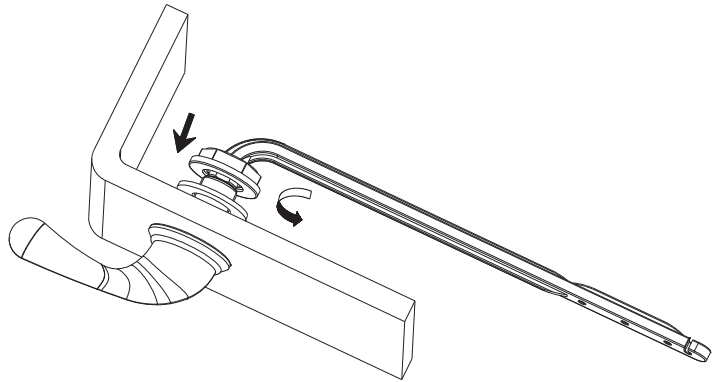
Placer la manette de réservoir neuve dans l'orifice de chasse du réservoir. La manette de réservoir ne doit pas pointer en direction de la cuvette.



- 4.** Install the rubber washer and plastic nut inside the tank and tighten. Depending on the curvature of the tank, there might be a slight gap between the outside of the tank and the base of the lever.

Instale la arandela de caucho y la tuerca de plástico por la parte interior de la cisterna y apriete. Según la curvatura de la cisterna, puede haber una ligera diferencia entre el exterior de la cisterna y la base de la palanca.

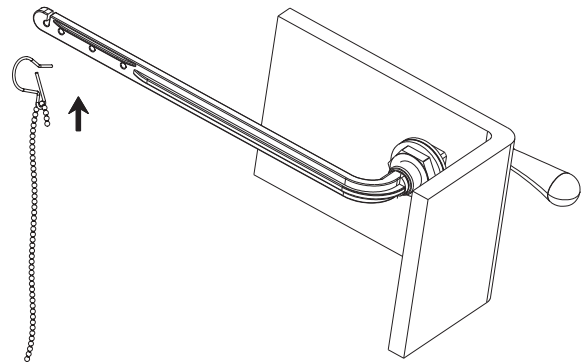
Installer la rondelle en caoutchouc et l'écrou en plastique à l'intérieur du réservoir et serrer. Selon la courbure du réservoir, il peut subsister un léger espace entre l'extérieur du réservoir et la base de la manette.



- 5.** Attach the flapper valve chain to one of the three holes provided on the brass arm.

Sujete la cadena del tapón a uno de los tres orificios del brazo de bronce.

Fixer la chaîne de levage à l'un des trois trous du bras en laiton.



- 6.** Make sure that the tank lever arm can move freely after installation. The chain should be tight enough to fully lift the flapper when the tank lever is actuated, but still have some slack in the chain so that there is no water leaking thru the flapper when the handle is in the normal (at rest) position.

Compruebe que el brazo de la palanca puede moverse bien tras la instalación. La cadena debe estar lo suficientemente ajustada para que pueda levantar totalmente el tapón cuando se active, pero ha de tener juego suficiente para que el agua no salga por el tapón cuando la palanca esté en posición normal.

S'assurer que le bras de la manette de réservoir peut bouger librement après l'installation. La chaîne doit être suffisamment tendue pour lever entièrement le clapet lorsque la manette de réservoir est actionnée, mais suffisamment lâche pour qu'il n'y ait aucune fuite d'eau par le clapet lorsque la manette est en position normale (au repos).

Cleaning Instructions/Directives de nettoyage/Instrucciones para la limpieza

To maintain and protect the fine luster of all products, clean with a soft, damp cloth only. DO NOT USE detergents or cleanser as they may harm the protective finish. Pour que ces produits conservent leur beau lustre, les nettoyer uniquement avec un chiffon doux et humide. NE PAS EMPLOYER de détergents ni de nettoyants, car ils peuvent abîmer le fini protecteur. Para mantener y proteger el lustre de los productos, use sólo un trapo limpio y húmedo para la limpieza. NO USE detergentes o limpiadores porque pueden dañar el acabado.

Need Help/Besoin d'aide/Requiere asistencia?

Help Hotline: Monday to Saturday / Assistance téléphonique: appelez de lundi au samedi / Línea directa de ayuda: de lunes a sábado

USA: 1-888-328-2383 Canada: 1-800-487-8372