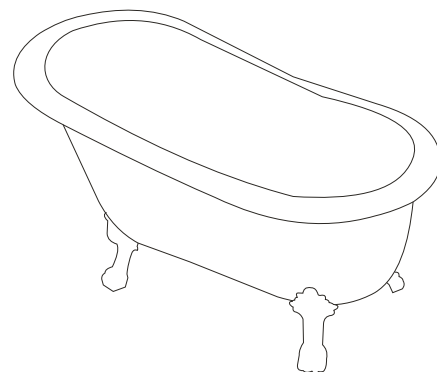


### Features

- Formed of two acrylic sheets
- Clawfoot design
- Freestanding
- Read Drain
- Variable faucet mount
- Poreless and easy to clean
- Pop-up drain included
- cUPC certified

### Caractéristiques

- Formée deux feuilles acryliques
- Conception Griffes pied
- Freestanding
- Coin drain
- Montage variable du robinet
- Sans porosité et facile à nettoyer
- Vidange de pop-up inclus
- Certifié cUPC



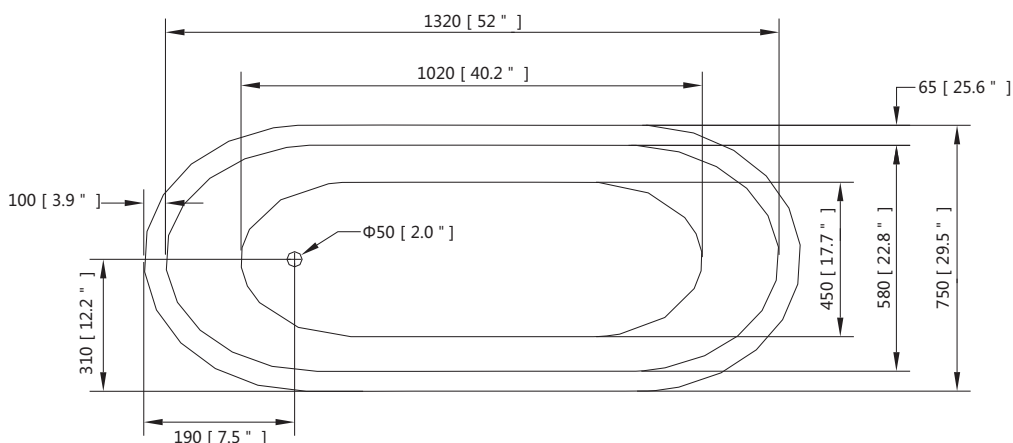
### Colors / Couleurs

- Glossy White / Blanc brillant

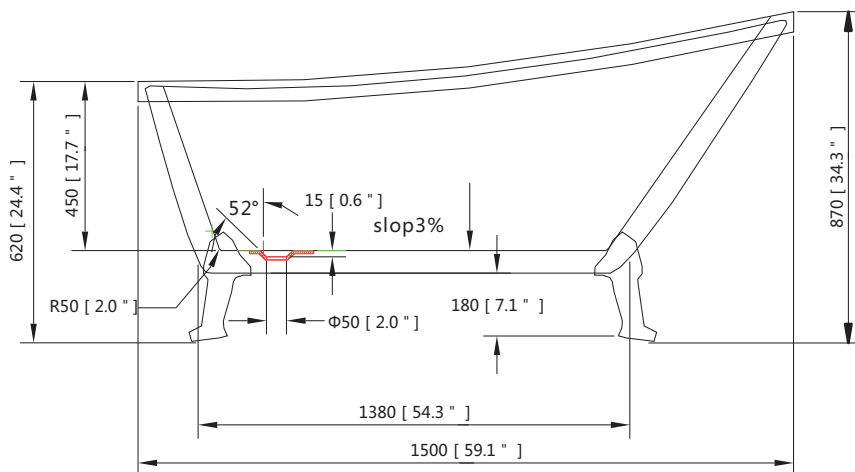
### Nominal Dimension / Dimension Nominale

- 59 L x 29 1/2W x 34 1/4 H inches | 1500x750x870mm

### Product Diagrams / Diagrammes Produit



Top / Haut



Front / Devant