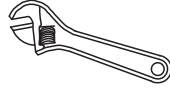


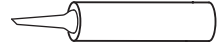
SUGGESTED TOOLS AND MATERIALS / Outils et Matériaux Proposées



Tape Measure / mètre à ruban



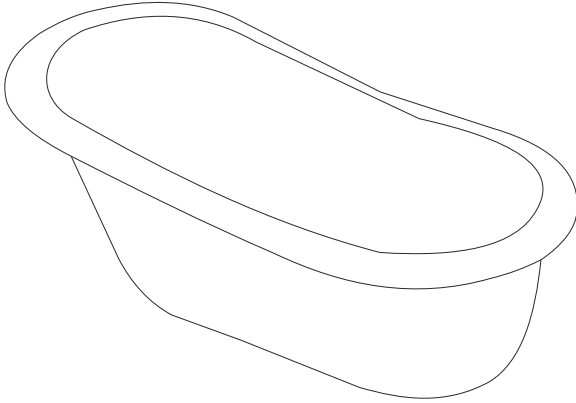
adjustable wrench / clé à molette



Sealant / Mastic

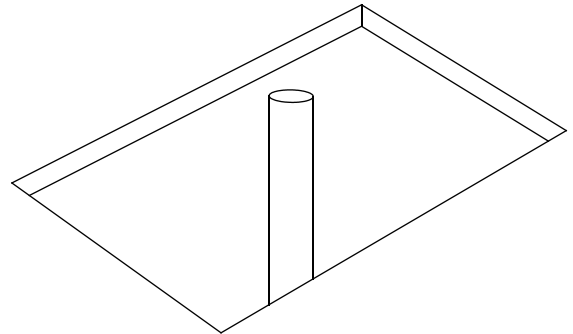
INSTALLATION INSTRUCTIONS / Les instructions d'installation

1



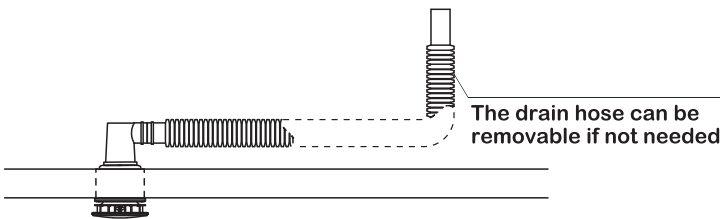
Remove tub from box and examine for any defects or damages.
Retirer baignoire de la boîte et examiner les éventuels défauts ou dommages.

2



Determine the location of the drain pipe, on the floor by taking measurements of the drain and waste location underneath the unit.
Déterminer l'emplacement du tuyau de vidange, sur le sol en prenant des mesures de l'emplacement d'évacuation et les déchets sous l'unité.

3

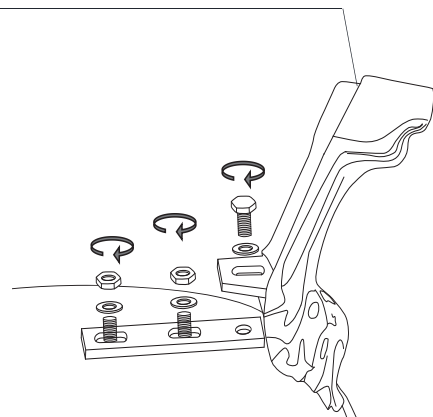


Using a blanket, cardboard, or other clean protective surface, turn the unit on its side so that the unit is properly supported during drain installation.

En utilisant une couverture, carton, ou une autre surface de protection propre, mettre l'appareil sur le côté afin que l'appareil est correctement pris en charge lors de l'installation de vidange.

4

The levelers can be adjustable when the tub is uneven.



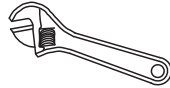
Use wrench to install 4 claw feet

Utiliser une clé pour installer 4 pieds de griffe

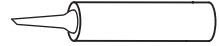
SUGGESTED TOOLS AND MATERIALS / *OUTILS ET MATÉRIAUX PROPOSÉES*



Tape Measure / *mètre à ruban*



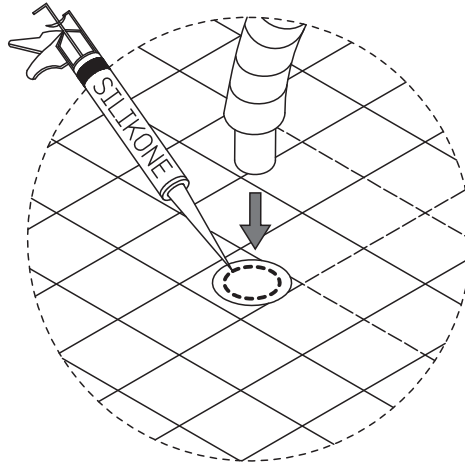
adjustable wrench / *clé à molette*



Sealant / *Mastic*

INSTALLATION INSTRUCTIONS / *Les instructions d'installation*

5



Carefully set tub into position and connect the drain hardware (previously installed).
Définir soigneusement baignoire en position et connecter le matériel de vidange (déjà installé).

6

Install waste and pipe according to local plumbing standard.
Installer les déchets et les tuyaux selon la norme de plomberie local

Note: Please use a certified plumber for installation. Avoid exposing tub to strong chemicals.
Note: *S'il vous plaît utiliser un plombier certifié pour l'installation. Évitez d'exposer un bain à des produits chimiques forts.*