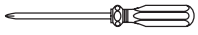


SUGGESTED TOOLS AND MATERIALS / OUTILS ET MATÉRIAUX PROPOSÉS



Screwdriver / Tournevis



Level / Niveau



Drill / Perceuse



Tape Measure / Mètre à ruban



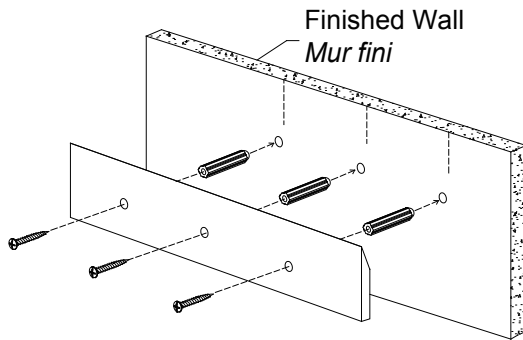
Safety Glasses / Lunettes de sécurité

PARTS / HARDWARE INCLUDED

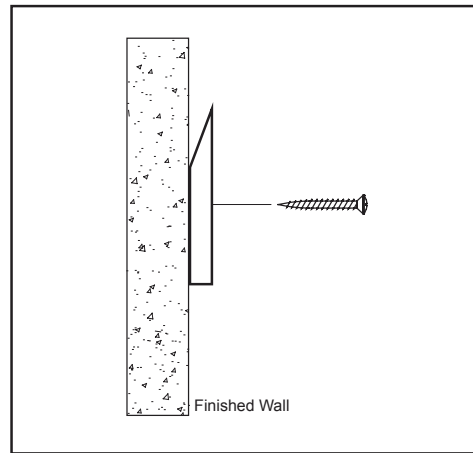


INSTALLATION INSTRUCTIONS / Les instructions d'installation

1

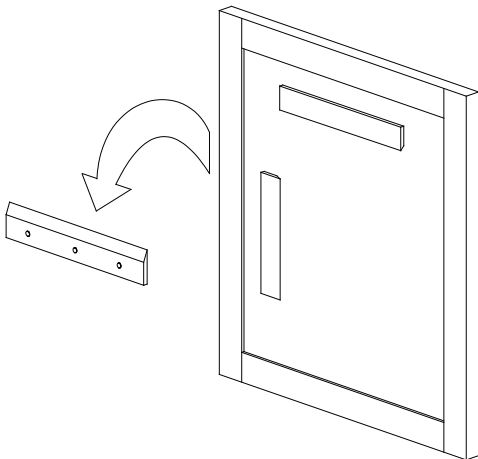


Remove wood cleat and screws from package.
Retirer taquet de bois et des vis de l'emballage.



Secure the wood cleat on the finished wall with screws. Make sure to hit wall studs or use provided wall anchors.
Fixez le taquet de bois sur le mur fini avec des vis. Assurez-vous de frapper les montants du mur ou d'utiliser les chevilles fournies.

2



Hang mirror on the secured wood cleat.
Accrochez miroir sur sécurisé le taquet de bois

