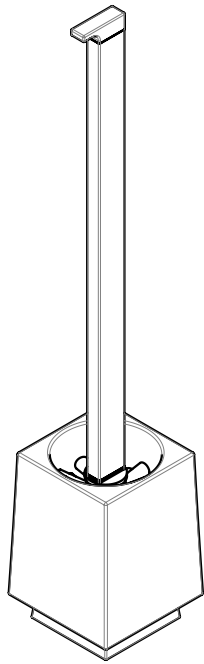
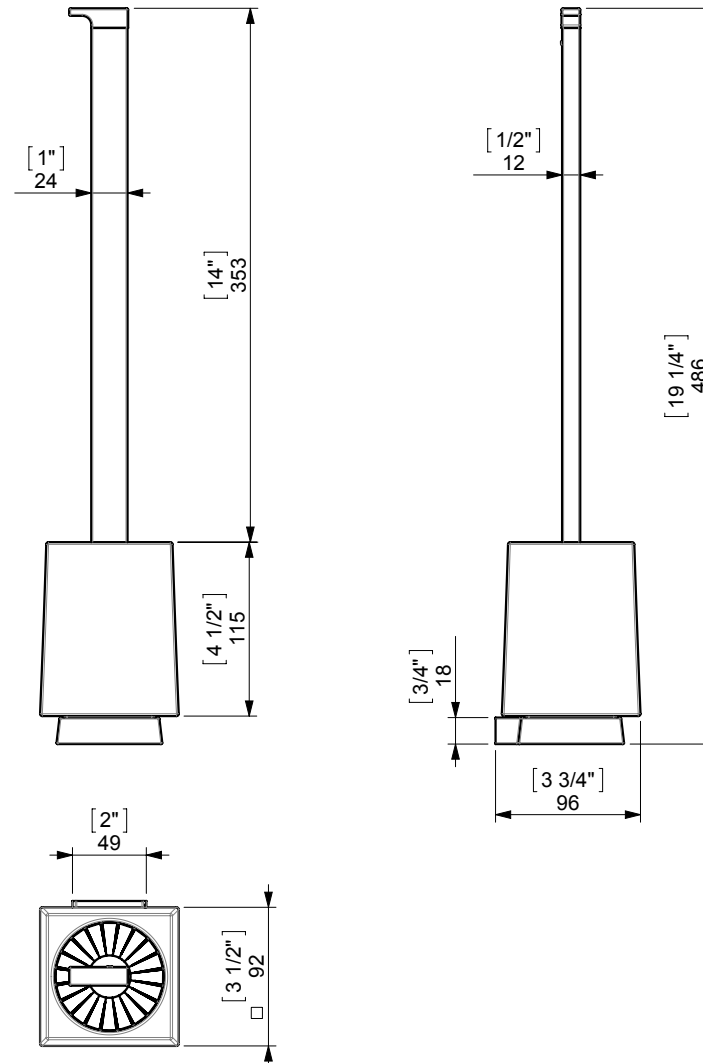
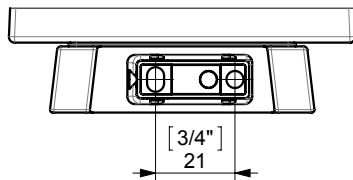


# S7 WC BRUSH SET / ESCOBILLERO PARED



FIJACION PARED  
WALL FIXATION



espec\_521

Imágenes no a escala / Draw not to scale / Echelle non respectée

Peso / Weight / Poids : 2,195 Kg.

Data / Datos / Données:

Normas / Regulations / Normes: UNE 67100, UNE-EN-ISO 9227:2012, EN-ISO 10289:2001

Sonia S.A se reserva el derecho de realizar cualquier cambio sin previo aviso  
Sonia S.A has the right to make changes without notice  
Sonia S.A se réserve le droit de procéder à tout changement sans notification préalable



www.sonia-sa.com