

Área de instalación válvulas y desagües / Installation area for water connections  
 Zone d'installation des bondes et siphons / Einbau Bereich für Ablaufgarnitur und Siphon



**EN**

This is a general mounting instruction for evolve program  
 Pls revise your selected/purchased composition to establish position and seceunce of each module.

**ES**

Esta es una instrucción de montaje genérica de la serie Evolve  
 Revise la composición elegida para establecer la posición y orden de cada módulo.

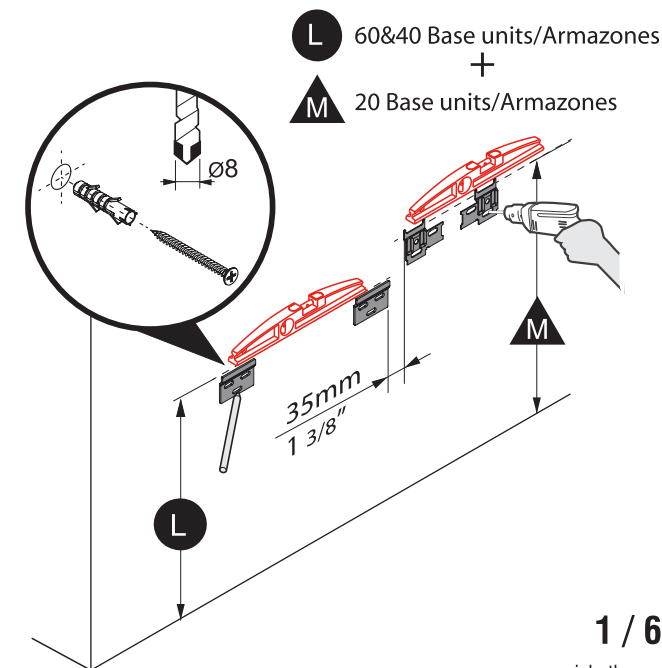
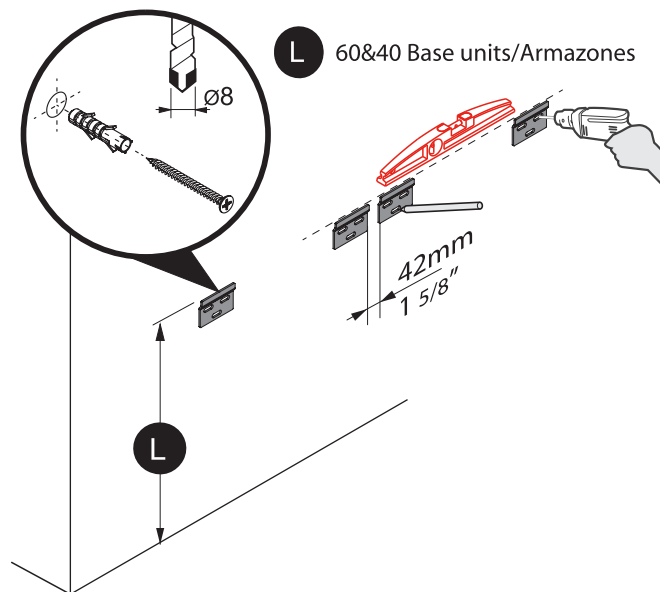
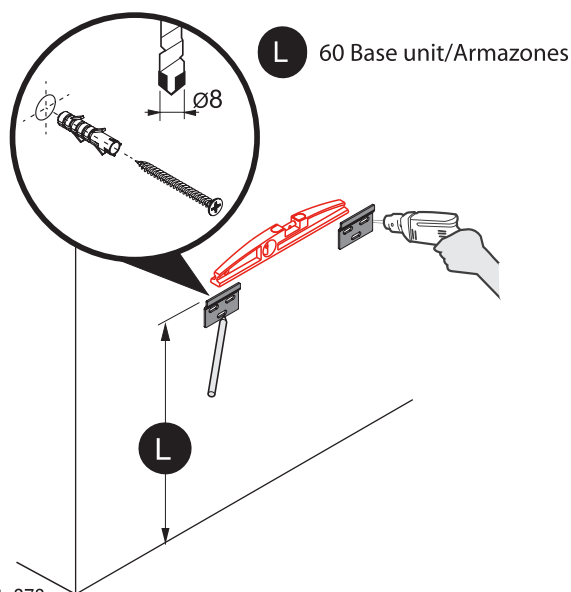
**FR**

Ceci est une notice de montage générique pour la collection Evolve.  
 En fonction de la composition choisie, établissez la position et l'ordre de chaque caisson.

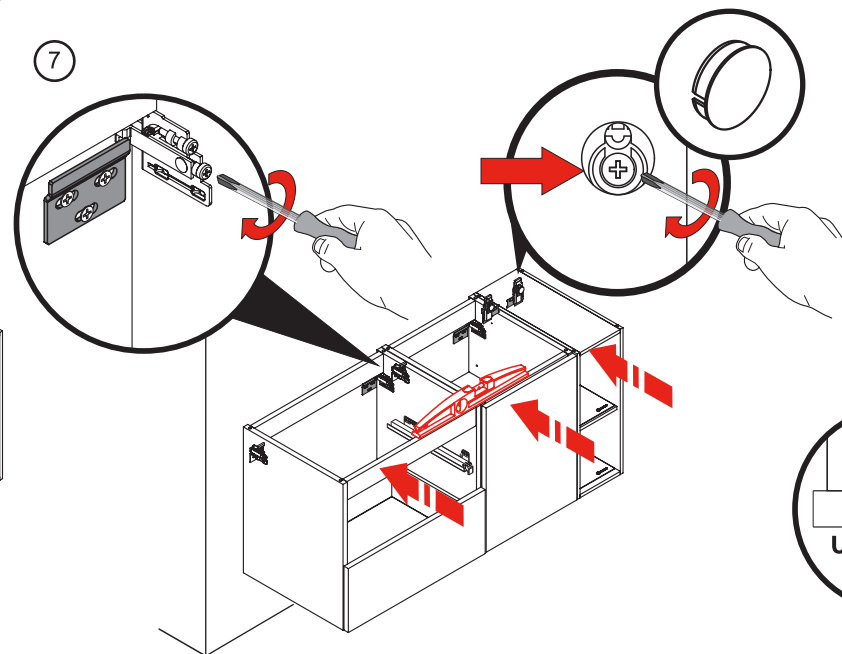
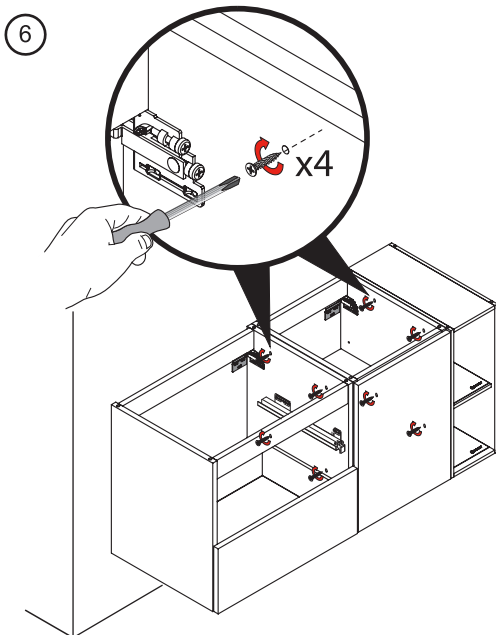
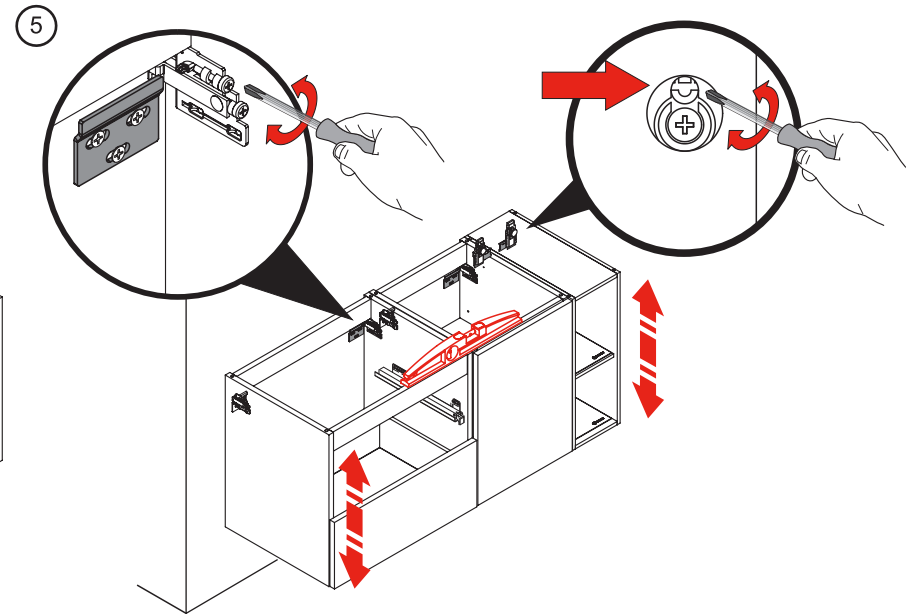
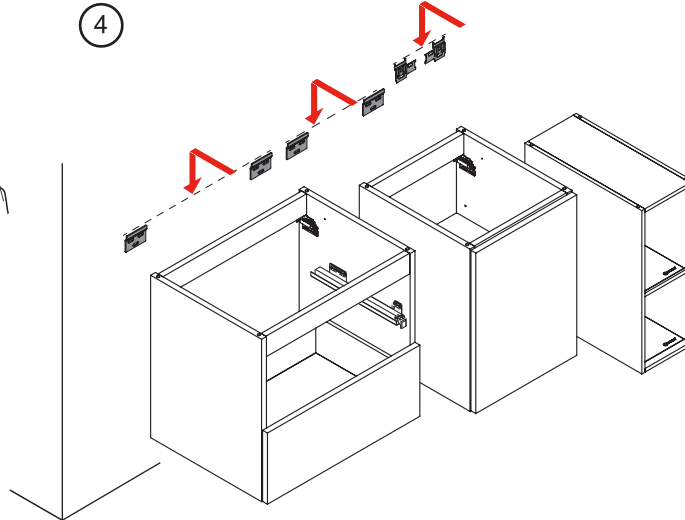
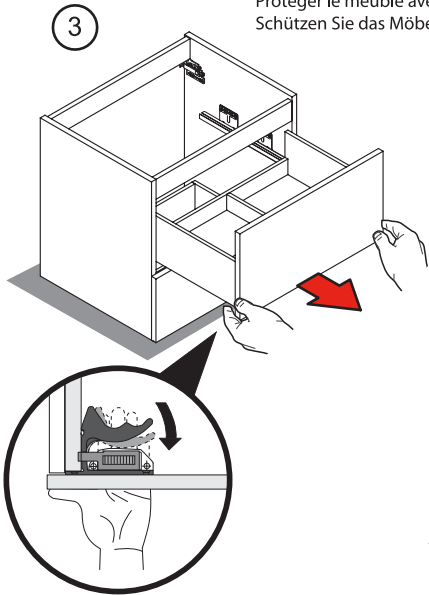
**DE**

Das ist eine allgemeine Montageanleitung vom Evolve Kollektion.  
 Bitte überprüfen Sie die Zusammensetzung gewählt,  
 um die Position und die Reihenfolge der einzelnen Module zu etablieren.

2



Proteger el mueble con el cartón del embalaje.  
 Protect the cabinet with the packaging carton.  
 Protéger le meuble avec le carton d'emballage.  
 Schützen Sie das Möbel mit der Kartonverpackung.



### Drawer Adjustment / Regulación cajones

Vertical adjustment  
 Regulación vertical  
 Réglage vertical  
 Vertikale Einstellung

