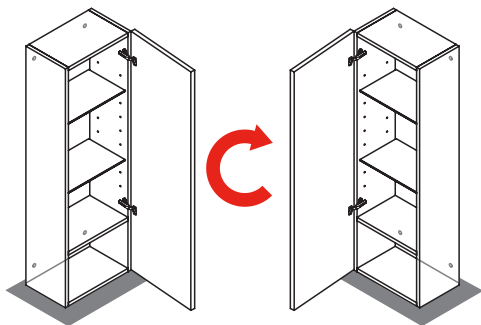
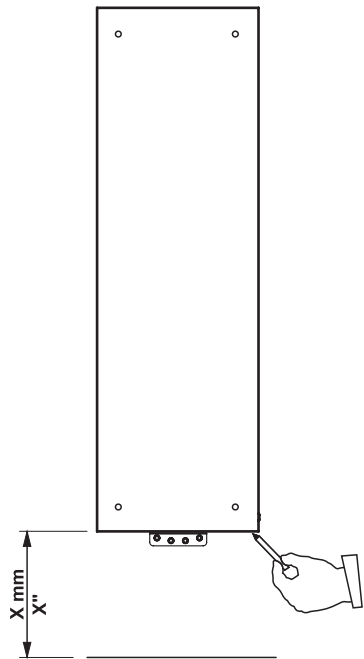


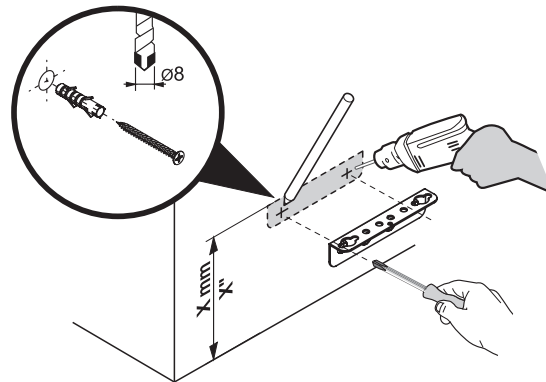
1



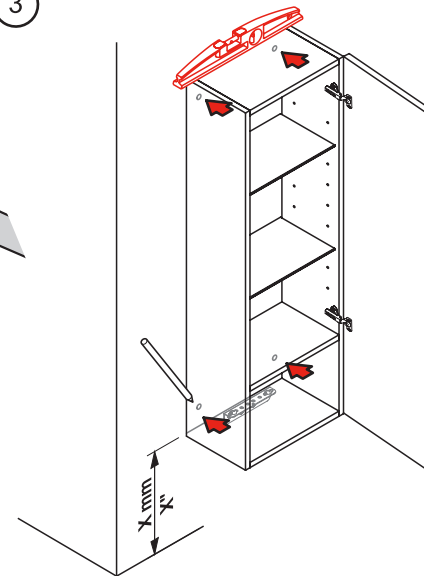
Proteger el mueble con el cartón del embalaje.
 Protect the cabinet with the packaging carton.
 Protéger le meuble avec le carton d'emballage.
 Schützen Sie das Möbel mit der Kartonverpackung.

mont_221

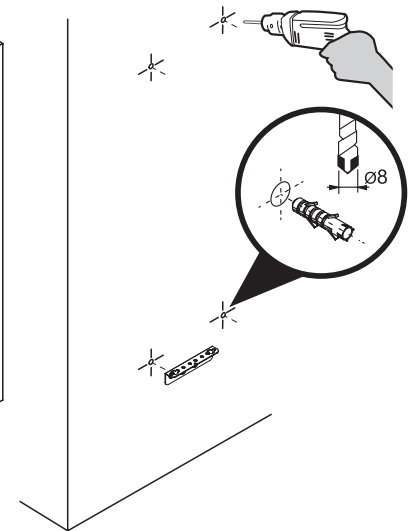
2



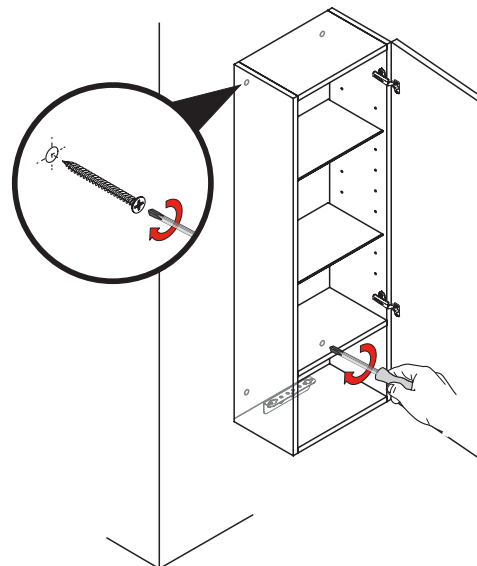
3



4



5



6

