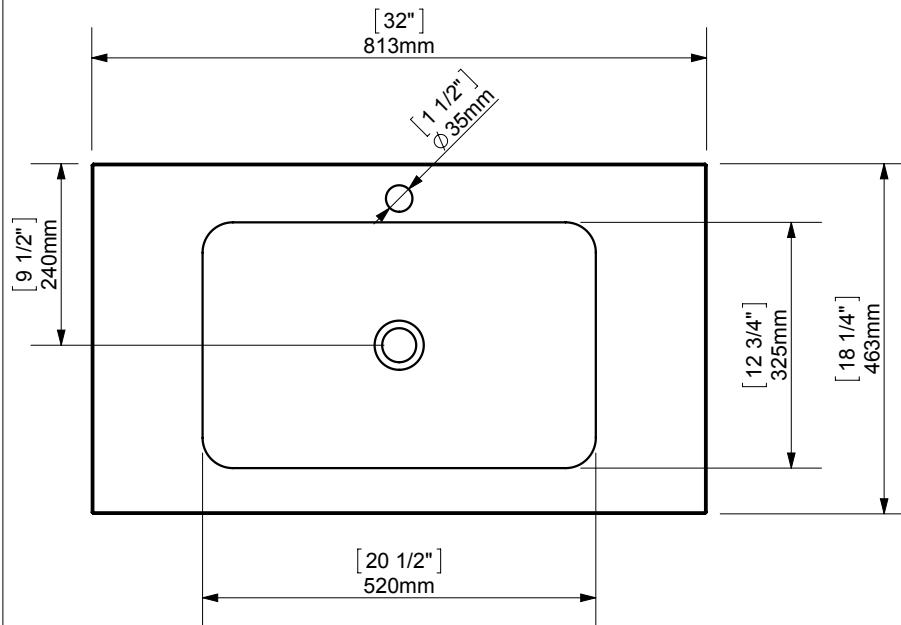
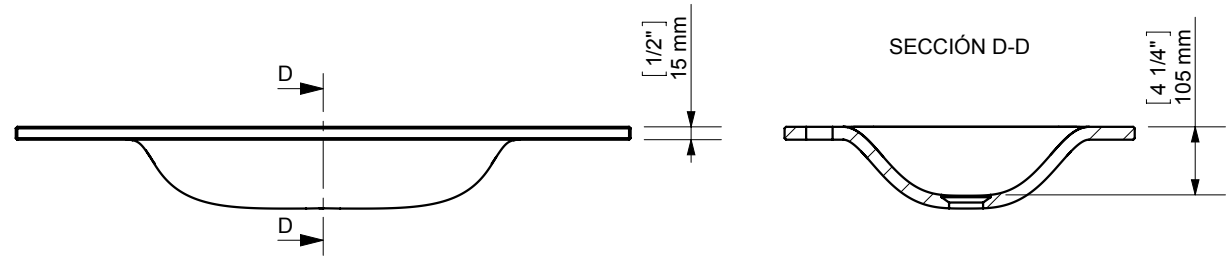
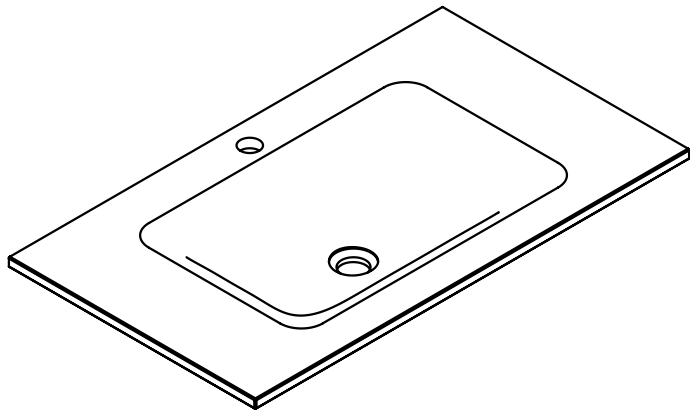


# CX5 COUNTERTOP 80 (32") / ENCIMERA 80



espec\_649

Peso / Weight / Poids : 15,5 Kg.

Data / Datos / Données: desagüe 1 1/4" + rebosadero 1 1/4" drain + overflow bonde 1 1/4" trop-plein

Normas / Regulations / Normes: UNE 6700, UNE EN 31, UNE EN 14688

Imágenes no a escala / Draw not to scale / Echelle non respectée

Sonia S.A se reserva el derecho de realizar cualquier cambio sin previo aviso  
 Sonia S.A has the right to make changes without notice  
 Sonia S.A se réserve le droit de procéder à tout changement sans notification préalable



MADE IN EUROPE  
 www.sonia-sa.com