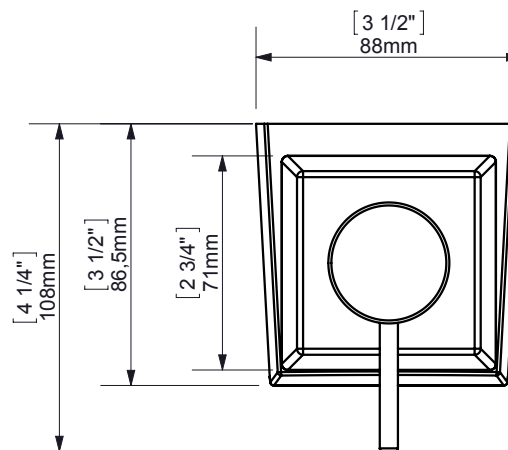
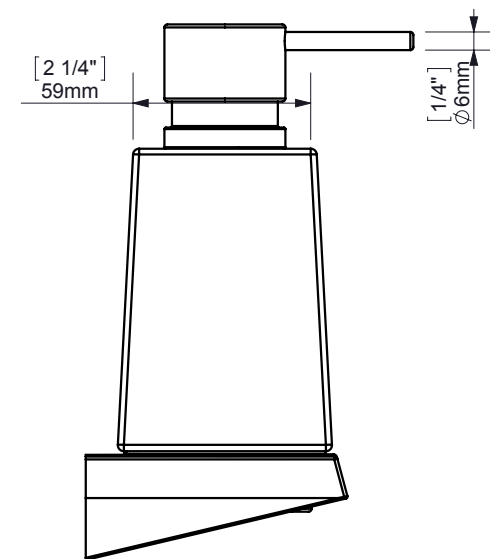
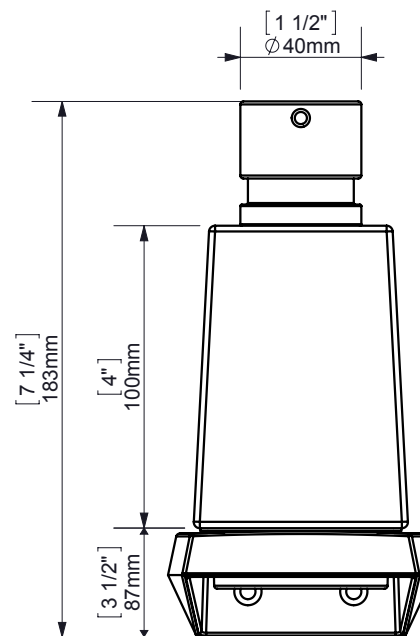
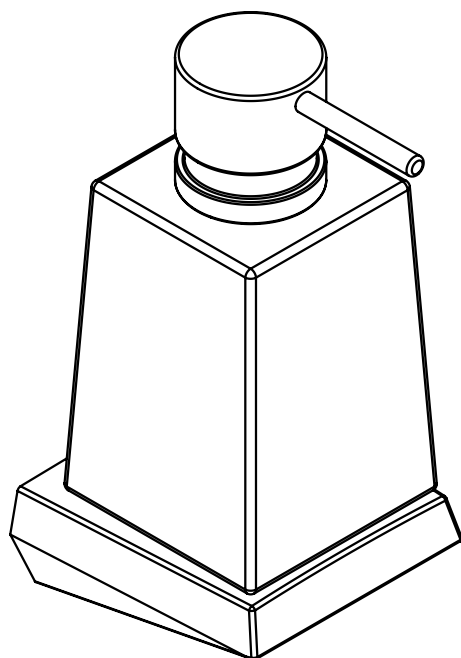


# S8 SOAP DISPENSER / DOSIFICADOR PARED



espec\_366

Imágenes no a escala / Draw not to scale / Echelle non respectée

Peso / Weight / Poids : 1.04Kg

Data / Datos / Données:

Normas / Regulations / Normes: UNE 67100, UNE-EN-ISO 9227:2012, EN-ISO 10289:2001

Sonia S.A se reserva el derecho de realizar cualquier cambio sin previo aviso  
 Sonia S.A has the right to make changes without notice  
 Sonia S.A se réserve le droit de procéder à tout changement sans notification préalable



www.sonia-sa.com