

**Dosificador de jabón horizontal 1,2 inox AISI 304
Horizontal, wall mounted stainless steel AISI 304**

Código: 090488

Descripción general

- Dosificador de jabón líquido, horizontal, tipo adosado.
- Accionado por pulsador.
- Robusto y anti-vandalico.
- Adecuado para lavabos de frecuencia de paso alta.
- Modelo apto para colectividades.
- Generalmente, va acompañado de una secadora de manos por aire caliente.

General description

- Liquid soap dispenser, wall mounted.
- Push-button operated.
- Robust and vandal-resistant.
- Suitable for high traffic facilities.
- Model suitable for public use.
- It normally goes along with a warm air hand dryer.

Componentes y Materiales

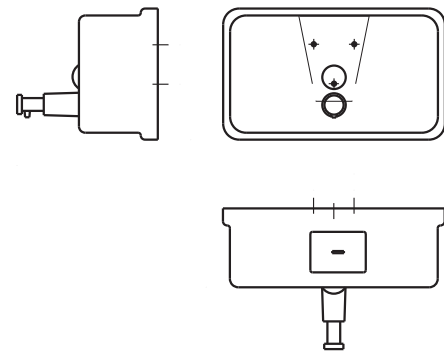
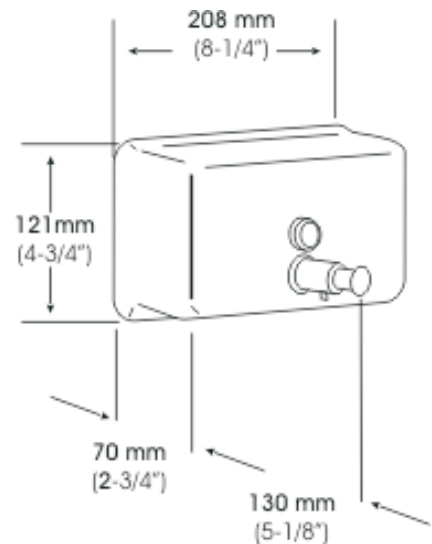
- Depósito, de acero inox AISI 304, de 1mm espesor, acabado satinado. Para su llenado, se emplea una llave especial suministrada que abre la trampilla de relleno en la parte superior, la cual oculta el tornillo de fijación a la placa, que sirve para adosar el dosificador a pared, mediante 3 puntos de anclaje con tacos de 5 mm (tornillería incluida.)
- Pulsador de latón cromado.
- Valvula, de ABS cromado, retro-activa, con juntas internas de alta estanqueidad.
- Pistón de termo-plástico ABS.
- Visor de contenido de policarbonato.
- Jabones admitidos: Jabón higienico para manos, con PH neutro y libre de cloro.

Components and Materials

- Stainless steel AISI 304 one-piece container, 1 mm thick, bright finish. It is mounted on the wall by concealed vandal-resistant wall plate with 3 sheet-metal screws and 5 mm wall plugs screws and wall plugs are provided. To refill, hinged lid opens for top filling only with special key provided.
- Polyethylene inner tank.
- Chromed brass push-button.
- Chromed ABS push-in valve, with interior gaskets, to ensure tightness.
- ABS thermoplastic piston.
- Polycarbonate unbreakable refill-indicator window.
- Suitable soaps: Hand soaps, with neutral PH, not containing chlorine.

Technical Specifications / Características Técnicas

| |
|--|
| Dimensiones - 121 x 208 x 70 mm |
| Capacidad - 1,2 L |
| Cantidad expedida / pulsación - 1,1 ml |
| Fuerza pulsación - 23,5 N |
| Dimensiones max - 121 x 208 x 130 mm |
| Peso vacío, - 0,7 Kg |
| Altura instalación sobre repisa / encimera - 15-20 cm |
| Dimensions - 121 x 208 x 70 mm |
| Capacity - 1,2 L |
| Quantity dispensed per pulsation - 1,1 ml |
| Operable force - 23,5 N |
| Maximum dimensions - 121 x 208 x 130 mm |
| Weight • empty dispenser, - 0,7 Kg |
| Recommended installation height from the self - 15-20 cm |



Funcionamiento / Operation

Presionar el pulsador hacia la pared para descargar el jabón, a conveniencia.
Press push-button manually to dispense a measured amount of liquid soap. Valve is operable with one hand, without tight grasping, pinching, or twisting of the wrist.

Certificates & Qualifications ISO 9001:2008

Sonia, S.A., reserves the right to make changes and/or modifications to the products and their specifications without prior notice.

Sonia, S.A., se reserva el derecho a efectuar cambios y/o modificaciones en los productos y sus especificaciones sin previo aviso.