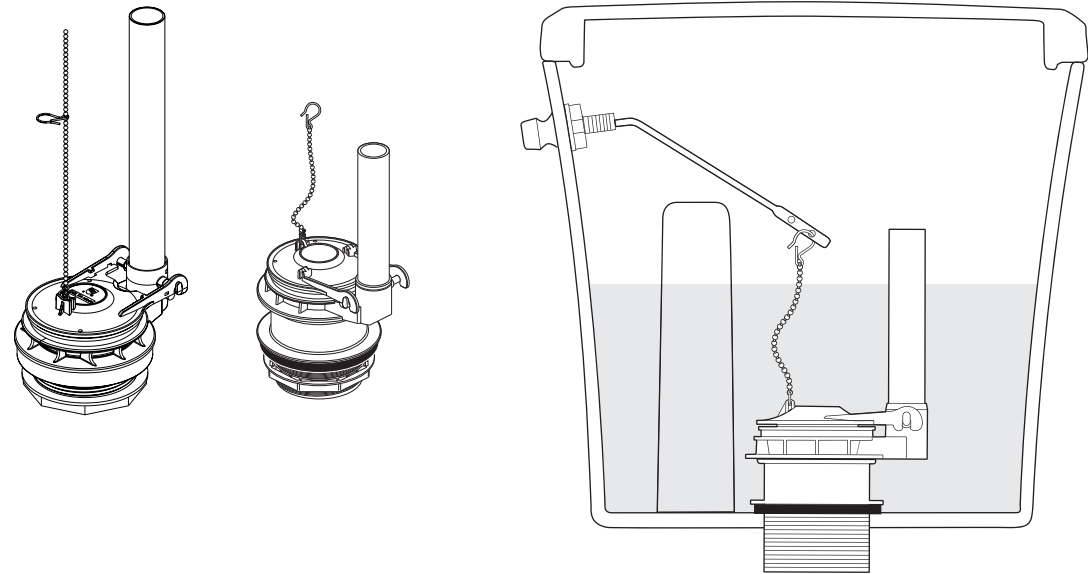
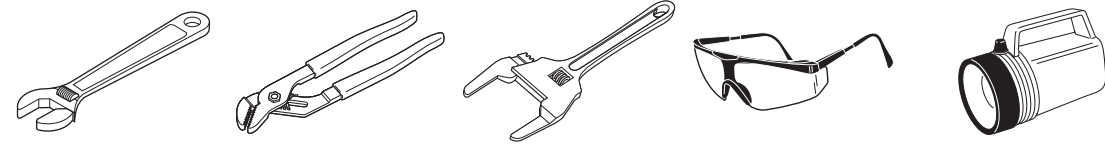


**TOOLS AND MATERIALS / HERRAMIENTAS Y MATERIALES / OUTILS ET MATÉRIAUX**



**BEFORE YOU BEGIN**

Turn off the water supply and drain the tank by flushing the toilet. Hold down the handle to allow water to drain completely. Use a towel or sponge to remove any remaining water. Make sure all debris has been removed prior to installing new tank fittings.

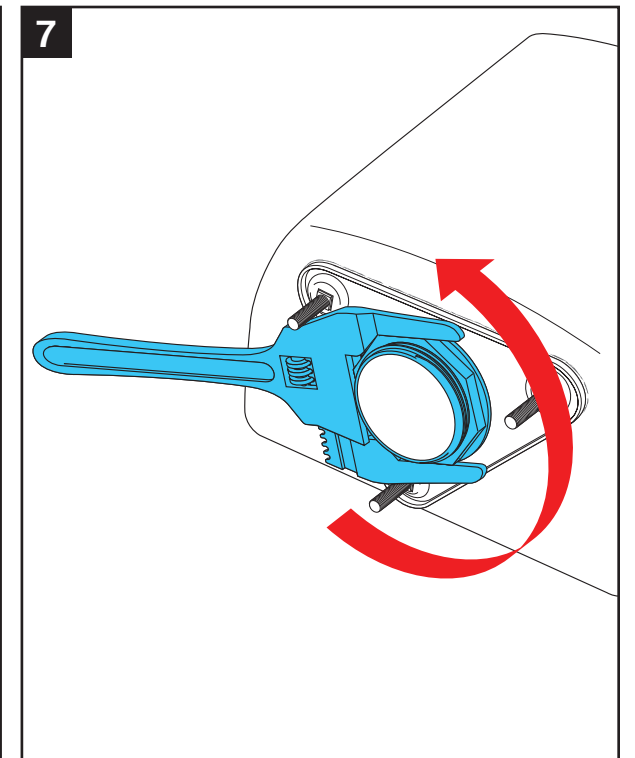
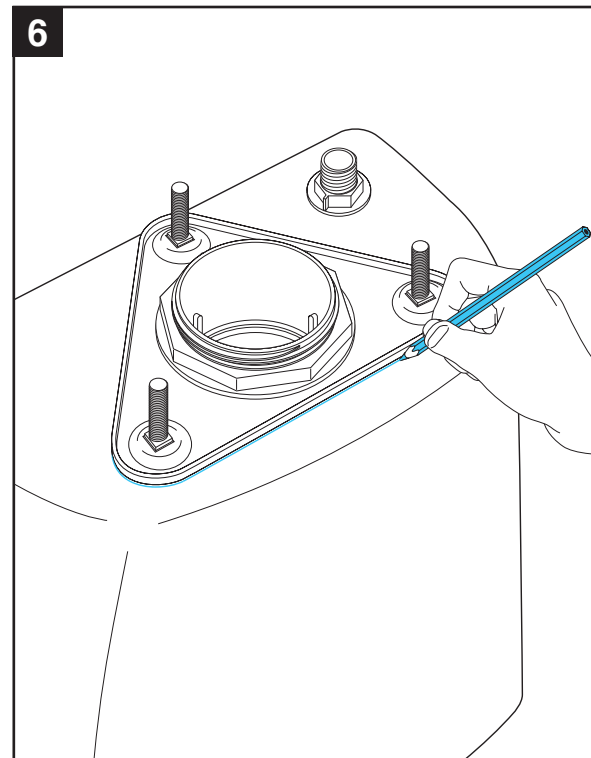
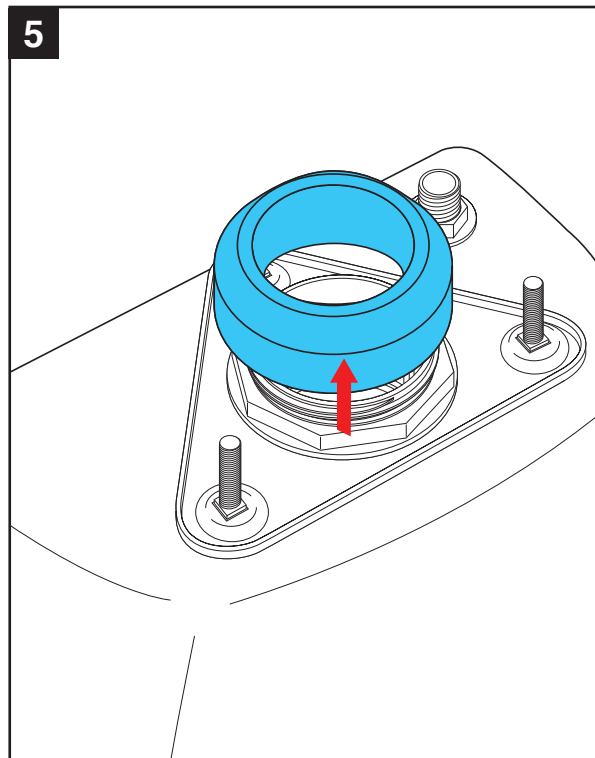
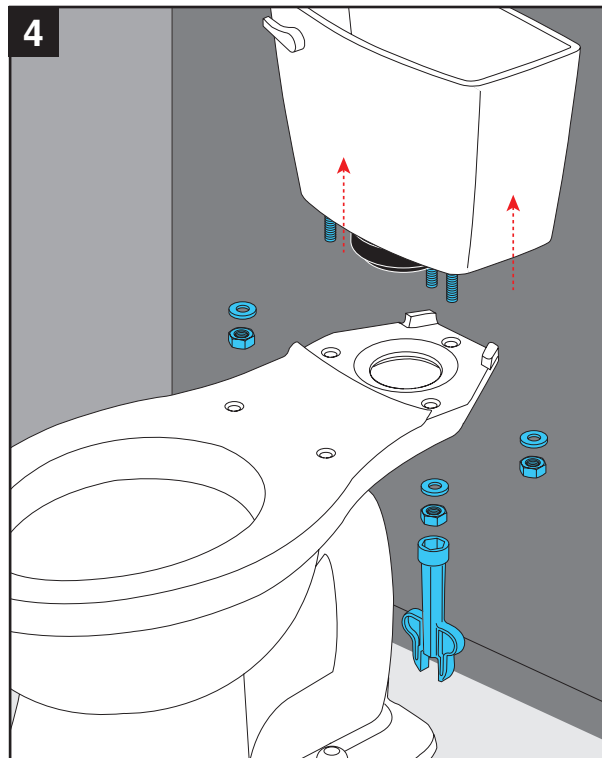
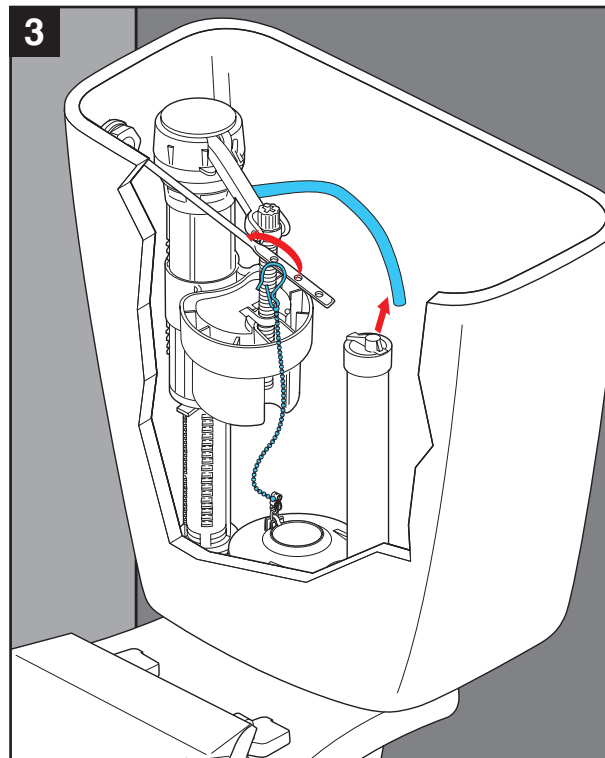
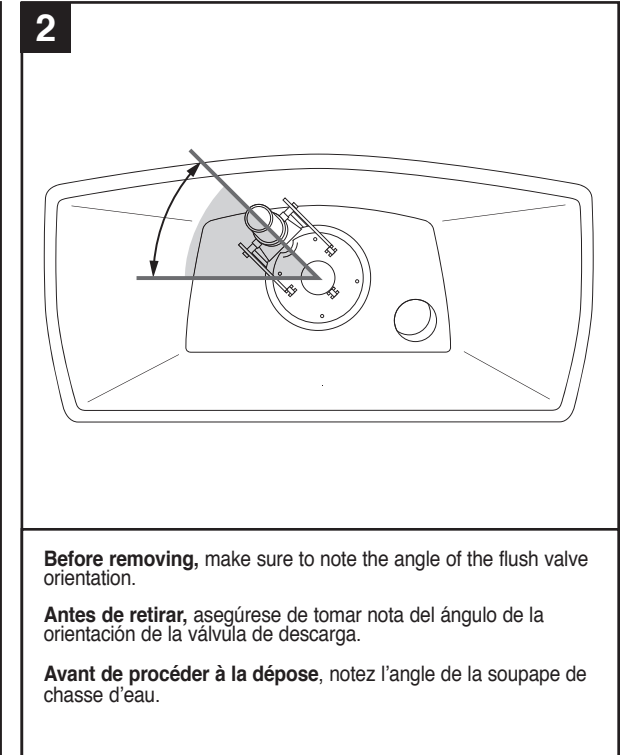
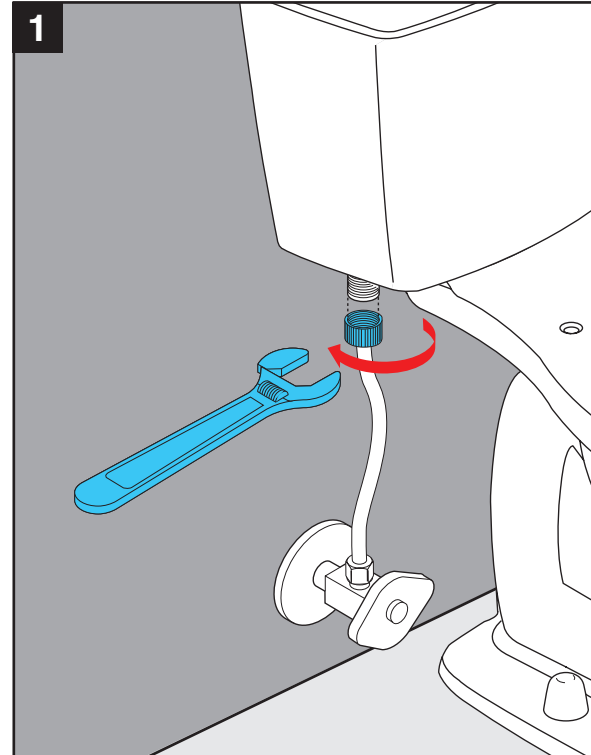
**ANTES DE COMENZAR**

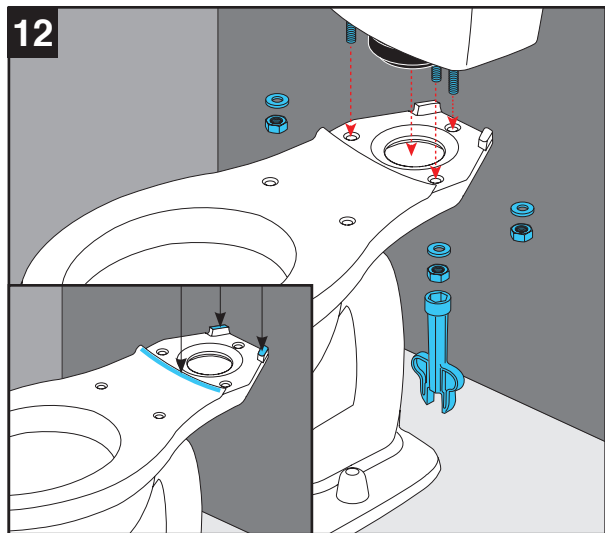
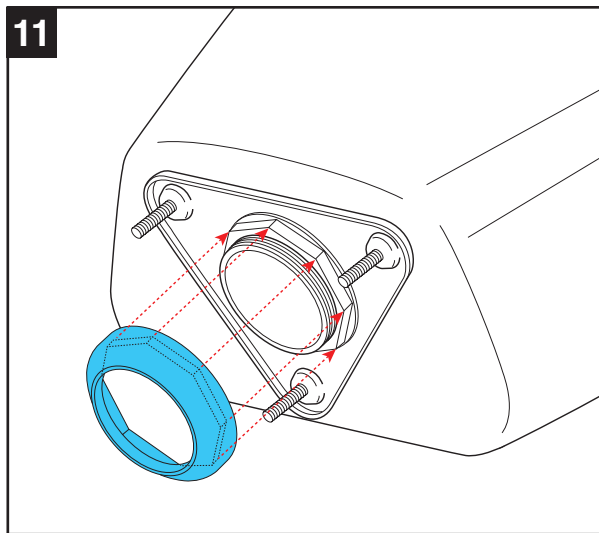
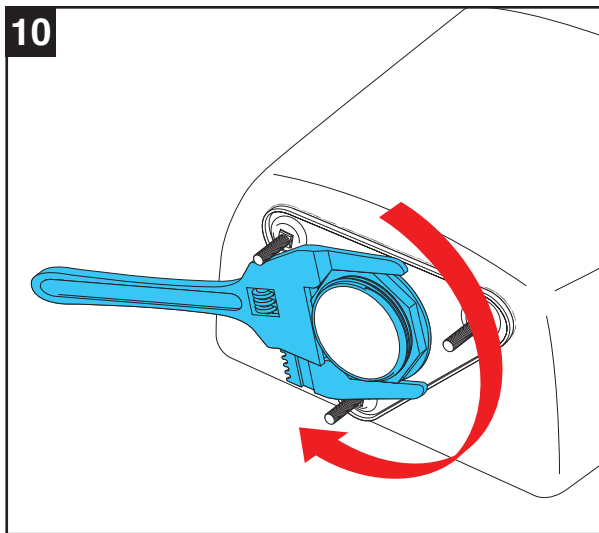
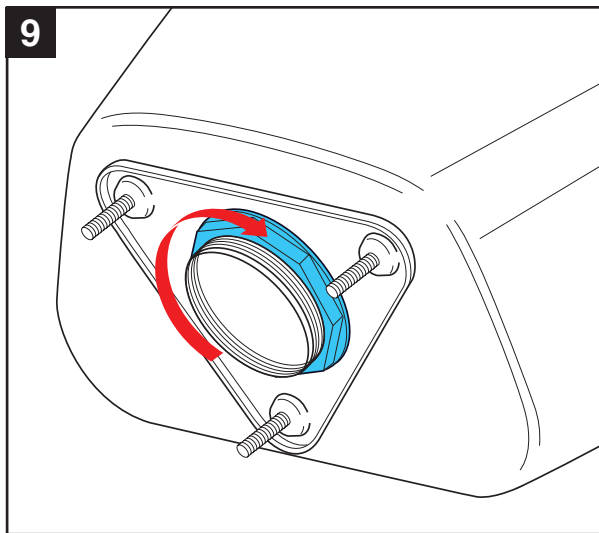
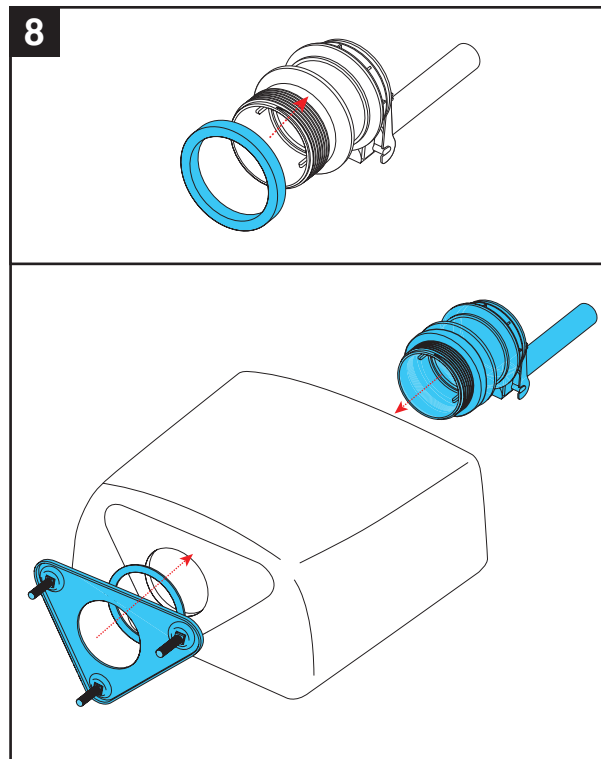
Cierre el suministro de agua y drene descargando el agua del tanque. Mantenga presionada la palanca para permitir que el agua drene completamente. Use una toalla o una esponja para eliminar cualquier agua restante. Asegúrese de que todos los residuos se han eliminado antes de instalar los nuevos accesorios del tanque.

**AVANT DE DÉBUTER**

Fermez le robinet d'arrêt et actionnez la chasse d'eau pour vider le réservoir. Tenez la manette abaissée pour permettre à l'eau de s'écouler complètement. Enlevez les résidus d'eau à l'aide d'une serviette ou d'une éponge. Enlevez toutes les saletés avant d'installer les nouveaux raccords du réservoir.

 **1-855-345-1345**  
**customerservice@deltatoilet.com** 





Hand tighten nut onto tailpiece. **Make sure new flush valve is properly oriented in the tank.**

Apriete a mano la tuerca en el tubo de cola. **Asegúrese de que la nueva válvula de descarga está orientada correctamente en el tanque.**

Serrez l'écrou à la main dans la pièce de raccordement. **Assurez-vous que la chasse d'eau est orientée correctement dans le réservoir.**

Tighten the spud nut with a spud wrench or a pair of slip joint pliers. **CAUTION: Overtightening may crack the tank.**

Apriete la tuerca de cola con una llave de cola o un par de alicates de junta deslizante. **AVISO: si aprieta demasiado puede agrietar el tanque.**

Serrez l'écrou-raccord avec une clé à mâchoire ou une pince à jointure coulissante. **ATTENTION : un serrage excessif peut faire fissurer le réservoir.**

Align and seat octagon shaped seal to octagon nut.

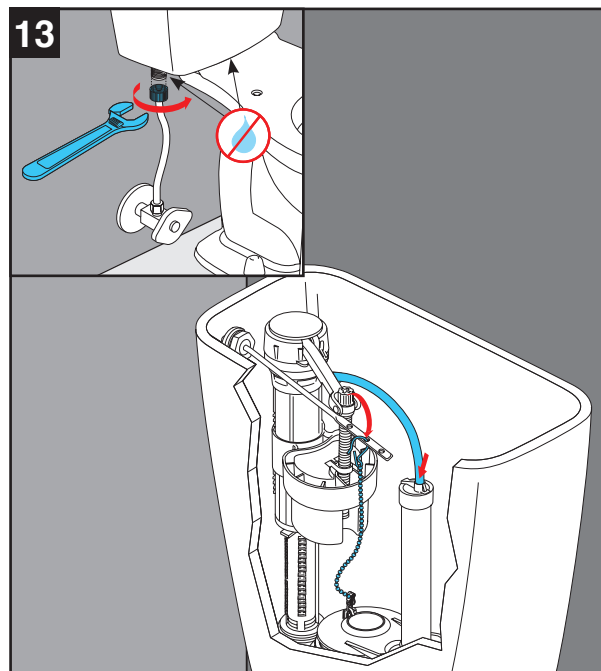
Alinee y ajuste el sello en forma de octágono en la tuerca en forma de octágono.

Positionnez et calez le joint octogonal sur l'écrou octogonal.

Tighten down so that tank touches all three contact areas of the bowl.

Apriete lo suficiente de manera que el tanque toque las tres áreas de contacto de la taza.

Serrez jusqu'à ce que le réservoir s'appuie sur les trois surfaces de contact de la cuvette.



**IMPORTANT: If present, remove rubber band and tag from flapper before attaching lift chain and fill tube.**

Turn on water supply, check for leaks. Flush the toilet. If bowl fails to flush or continues to run, adjust the lift chain.

**IMPORTANTE: Si hay fugas, retire la cinta elástica y la etiqueta de la válvula de drenaje del tanque antes de fijar la cadena para levantar la válvula y el tubo de llenado.**

Abra el suministro de agua, fíjese si hay fugas o filtraciones. Descargue el agua del inodoro. Si el agua en la taza no descarga o continúa corriendo, ajuste la cadena para levantar la válvula.

**IMPORTANT: S'ils sont en place, enlevez une bande élastique et l'étiquette de la couverture en caoutchouc.**

Ouvrez le robinet d'arrêt, vérifiez l'étanchéité. Actionnez la chasse d'eau. Si la cuvette ne se vide pas ou l'eau continue à couler dans la cuvette, réglez la chaînette de levage.

## LIMITED WARRANTY

### Chinaware

Chinaware parts of the Delta® toilet are warranted to the original consumer purchaser to be free from defects in material and workmanship for as long as the original consumer purchaser owns the home in which the toilet was first installed or, for commercial users, for 5 years from the date of purchase.

### Mechanical Parts

Mechanical parts of the Delta® toilet are warranted to the original consumer purchaser to be free from defects in material and workmanship for 1 year from the date of purchase.

### Toilet Seat

Toilet seats of the Delta® toilet are warranted to the original consumer purchaser to be free from defects in material and workmanship for 1 year from the date of purchase. Toilet seats of the Delta® toilet are not designed or intended for commercial use; therefore, no warranty is given on the toilet seat if used for commercial purposes.

Delta Faucet Company will replace, free of charge, during the applicable warranty period, any part or finish that proves defective in material and/or workmanship under normal installation, use and service. Delta Faucet Company recommends using a professional plumber for all installation and repair. Replacement parts may be obtained by calling the number below or by writing to:

### In the United States:

Delta Faucet Company  
Product Service  
55 E. 111th Street  
Indianapolis, IN 46280  
1-855-345-1345  
customerservice@deltatoilet.com

### In Canada:

Masco Canada Limited, Plumbing Group  
Technical Service Centre  
350 South Edgeware Road  
St. Thomas, Ontario, Canada N5P 4L1  
1-855-345-1345

Proof of purchase (original sales receipt) from the original purchaser must be made available to Delta Faucet Company for all warranty claims unless the purchaser has registered the product with Delta Faucet Company. This warranty applies only to Delta® toilets installed in the United States of America and Canada.

**THIS TOILET IS NOT DESIGNED FOR USE WITH GRAY WATER (RECLAIMED WATER) SYSTEMS; therefore, no warranty is given on the toilet if used with a gray water system.**

**DO NOT USE IN-TANK BOWL CLEANERS.** Products containing chlorine or chlorine-related products can seriously damage fittings in the tank, which can cause leakage and property damage. Delta Faucet Company shall not be responsible or liable for any tank fitting failure or damage caused by the use of in-tank bowl cleaners.

We recommend that you use only genuine Delta® replacement parts. Delta Faucet Company shall not be liable for any damage to the toilet resulting from misuse, abuse, neglect or improper or incorrectly performed installation, maintenance or repair.

Replacement as provided under this warranty is your exclusive remedy. Delta Faucet Company shall not be liable for any special, incidental or consequential damages for breach of any express or implied warranty on the toilet. TO THE EXTENT PERMITTED BY LAW, ANY IMPLIED WARRANTY, INCLUDING THE IMPLIED WARRANTIES OF MERCHANTABILITY AND OF FITNESS FOR A PARTICULAR PURPOSE, ARE LIMITED TO THE STATUTORY PERIOD OR THE DURATION OF THIS WARRANTY, WHICHEVER IS SHORTER. Some states/provinces do not allow limitations on how long an implied warranty lasts, or the exclusion or limitation of special, incidental or consequential damages, so these limitations and exclusions may not apply to you. This warranty gives you special legal rights. You may also have other rights which vary from state/province to state/province.

This is Delta Faucet Company's exclusive written warranty and the warranty is not transferable.

If you have any questions or concerns regarding our warranty, please view our Warranty FAQs at [deltatoilet.com](http://deltatoilet.com), email us at [customerservice@deltatoilet.com](mailto:customerservice@deltatoilet.com), or call us at the number above.

## GARANTÍA LIMITADA

### Cerámica

Las piezas de cerámica del inodoro de Delta® están garantizadas al comprador original de estar libre de defectos en los materiales y de mano de obra mientras que el comprador original sea el propietario de la vivienda en la que originalmente se instaló el inodoro o, para los usuarios comerciales, durante 5 años a partir de la fecha de compra.

### Piezas mecánicas

Las piezas mecánicas del inodoro Delta® están garantizadas al consumidor comprador original, de estar libres de defectos en materiales y mano de obra por 1 año desde la fecha de compra.

### Asiento del inodoro

Los asientos del inodoro Delta® se garantizan al comprador original de estar libre de defectos en materiales y de mano de obra durante 1 año a partir de la fecha de compra. Los asientos del inodoro Delta® no están diseñados o destinados para uso comercial, por lo tanto, no se ofrece garantía sobre el asiento del inodoro si se utiliza con fines comerciales.

Delta Faucet Company reemplazará, sin cargo alguno, durante el período de garantía, cualquier pieza o acabado que resulta defectuosa en el material y/o mano de obra bajo uso normal de instalación y servicio. Delta Faucet Company recomienda el uso de un plomero profesional para toda la instalación y reparación. Las piezas de repuesto se pueden obtener llamando al número correspondiente a continuación, o escribiendo a:

### En los Estados Unidos:

Delta Faucet Company  
Product Service  
55 E. 111th Street  
Indianapolis, IN 46280  
1-855-345-1345  
customerservice@deltatoilet.com

### En Canada:

Masco Canada Limited, Plumbing Group  
Technical Service Centre  
350 South Edgeware Road  
St. Thomas, Ontario, Canada N5P 4L1  
1-855-345-1345

Debe tener el comprobante de compra (recibo de compra original) del comprador original y hacerlo disponible a Delta Faucet Company para todos los reclamos de garantía, a menos que el comprador haya registrado el producto con Delta Faucet Company. Esta garantía se aplica sólo a los inodoros de Delta® instalados en los Estados Unidos de América y Canadá.

**EL INODORO NO ESTÁ DISEÑADO PARA EL USO CON SISTEMAS DE AGUAS GRISAS (AGUA RECICLADA), por lo tanto, no se ofrece garantía alguna del inodoro si se utiliza con un sistema de aguas grises.**

**NO UTILICE LIMPIADORES DENTRO DEL TANQUE.** Los productos que contienen cloro o productos derivados del cloro pueden dañar seriamente los accesorios del tanque, que consecuentemente pueden causar fugas y daños a la propiedad. Delta Faucet Company no será responsable por cualquier falla de instalación del tanque o daños causados por el uso de limpiadores dentro del tanque.

Le recomendamos que utilice únicamente piezas de repuesto originales de DELTA®. Delta Faucet Company no se hace responsable de ningún daño al inodoro por mal uso, abuso, negligencia o instalación, mantenimiento o reparación realizada de forma incorrecta.

El reemplazo de acuerdo con esta garantía es su rectificación exclusiva. Delta Faucet Company no se hace responsable de ningún daño especial, incidental o consecuente por el incumplimiento de cualquier garantía expresa o implícita del inodoro. EN LA MEDIDA PERMITIDA POR LA LEY, LAS GARANTÍAS IMPLÍCITAS, INCLUIDAS LAS GARANTÍAS DE COMERCIALIZACIÓN Y DE IDONEIDAD PARA UN PROPÓSITO PARTICULAR, SE LIMITAN AL PERÍODO ESTABLECIDO POR LA LEY O LA DURACIÓN DE ESTA GARANTÍA, LO QUE OCURRA PRIMERO. Algunos estados/provincias no permiten limitaciones en la duración de una garantía implícita ni la exclusión o limitación de daños especiales, incidentales o consecuentes, por lo que estas limitaciones y exclusiones pueden no aplicarle a usted. Esta garantía le otorga derechos legales. Usted también puede tener otros derechos que varían de un estado/provincia a otro estado/provincia.

Esta es una garantía escrita exclusiva de Delta no es transferible.

Si usted tiene alguna pregunta o inquietud sobre nuestra garantía, reconsulte nuestras Preguntas Frecuentes sobre la Garantía en [Deltatoilet.com](http://Deltatoilet.com), envíenos un correo electrónico a [customerservice@deltatoilet.com](mailto:customerservice@deltatoilet.com), o llámenos al número correspondiente indicado arriba

## GARANTIE LIMITÉE

### Porcelaine

Les pièces en porcelaine de la toilette Delta® sont protégées contre les défauts de matériau et les vices de fabrication par une garantie qui est consentie au premier acheteur et qui demeure valide tant que celui-ci demeure propriétaire de la maison dans laquelle la toilette a été installée. Dans le cas des utilisateurs commerciaux, la garantie est de 5 ans à compter de la date d'achat.

### Pièces mécaniques

Les pièces mécaniques de la toilette Delta® sont protégées contre les défauts de matériau et les vices de fabrication par une garantie qui est consentie au premier acheteur et qui est valide pendant une période de 1 an à compter de la date d'achat.

### Siège de toilette

Le siège de toilette de la toilette Delta® est protégé contre les défauts de matériau et les vices de fabrication par une garantie qui est consentie au premier acheteur et qui est valide pendant une période de 1 an à compter de la date d'achat. Les sièges de toilette des toilettes Delta® ne sont pas conçus pour un usage commercial. Par conséquent, ils ne sont pas garantis s'ils sont utilisés à des fins commerciales.

Pendant la période de garantie applicable, Delta Faucet Company remplacera gratuitement toute pièce ou tout fini qui présentera une déficience de matériau et/ou un vice de fabrication pour autant que l'appareil sanitaire ait été installé, utilisé et entretenu normalement. Delta Faucet Company recommande de faire appel à un plombier compétent pour l'installation et la réparation. Pour obtenir des pièces de rechange, veuillez appeler au numéro de téléphone ci-dessous ou écrire à l'adresse applicable ci-dessous.

### Aux États-Unis:

Delta Faucet Company  
Product Service  
55 E. 111th Street  
Indianapolis, IN 46280  
1-855-345-1345  
customerservice@deltatoilet.com

### Au Canada:

Masco Canada limitée, Groupe plomberie  
Centre de services techniques  
350 South Edgeware Road  
St. Thomas, Ontario, Canada N5P 4L1  
1-855-345-1345

Toutes les demandes de règlement présentées à Delta Faucet Company en vertu de la présente garantie doivent être accompagnées de la preuve d'achat (original de la facture) du premier acheteur, sauf si le premier acheteur a enregistré le produit auprès de Delta Faucet Company. La présente garantie s'applique aux toilettes installées aux États-Unis d'Amérique et au Canada.

**CETTE TOILETTE N'EST PAS CONÇUE POUR ÊTRE UTILISÉE AVEC UN SYSTÈME DE RÉCUPÉRATION DES EAUX GRISSES (EAUX USÉES MÉNAGÈRES). Par conséquent, si la toilette est utilisée avec un système de récupération des eaux grises, la garantie ne s'applique pas.**

**N'UTILISEZ PAS DE NETTOYANT POUR CUVETTE DANS LE RÉSERVOIR.** Les produits qui contiennent du chlore ou des dérivés du chlore peuvent endommager gravement les raccords à l'intérieur du réservoir. De tels dommages risquent de causer des fuites et des dégâts d'eau. Delta Faucet Company ne saurait être tenue responsable de la défaillance des raccords du réservoir ni des dommages qui leur ont été causés à la suite de l'utilisation de nettoyants pour cuvette à l'intérieur du réservoir.

Nous vous recommandons de n'utiliser que des pièces de rechange d'origine Delta®. Delta Faucet Company ne saurait être tenue responsable de tout dommage occasionné à la toilette en raison d'une mauvaise utilisation, d'un usage abusif, d'une négligence ou de travaux d'installation, d'entretien ou de réparation exécutés inadéquatement ou incorrectement.

Le remplacement prévu aux termes de la présente garantie constitue le seul recours de l'acheteur. Delta Faucet Company ne saurait être tenue responsable des dommages particuliers, consécutifs ou indirects quelconques qui pourraient résulter de la violation d'une garantie explicite ou implicite à l'égard de la toilette. DANS LA MESURE DE CE QUI EST PERMIS PAR LA LOI, TOUTES LES GARANTIES IMPLÍCITES, Y COMPRIS LES GARANTIES IMPLÍCITES DE QUALITÉ MARCHANDE ET D'ADEQUATION À UN USAGE PARTICULIER, SE LIMITENT À LA PÉRIODE FIXÉE PAR LA LOI OU À LA DURÉE DE LA PRÉSENTE GARANTIE, LA PLUS COURTE DES DEUX PÉRIODES S'APPLIQUANT. Dans les États ou les provinces où il est interdit de limiter la durée de la garantie implicite ou d'exclure ou de limiter la responsabilité à l'égard des dommages particuliers, consécutifs ou indirects, les exclusions ou les limites susmentionnées ne s'appliquent pas. L'acheteur peut également avoir d'autres droits, selon son lieu de résidence.

La présente garantie écrite est la seule garantie offerte par Delta Faucet Company et elle n'est pas transférable.

Si vous avez des questions ou des préoccupations au sujet de notre garantie, veuillez consulter notre FAQ sur la garantie (en anglais seulement) à [deltatoilet.com](http://deltatoilet.com), envoyez-nous un courriel à [customerservice@deltatoilet.com](mailto:customerservice@deltatoilet.com) ou appelez-nous au numéro indiqué ci-dessus.