

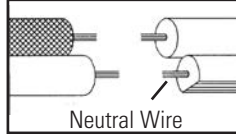
CAUTION – RISK OF SHOCK –

Disconnect Power at the main circuit breaker panel or main fuse box before starting and during the installation.

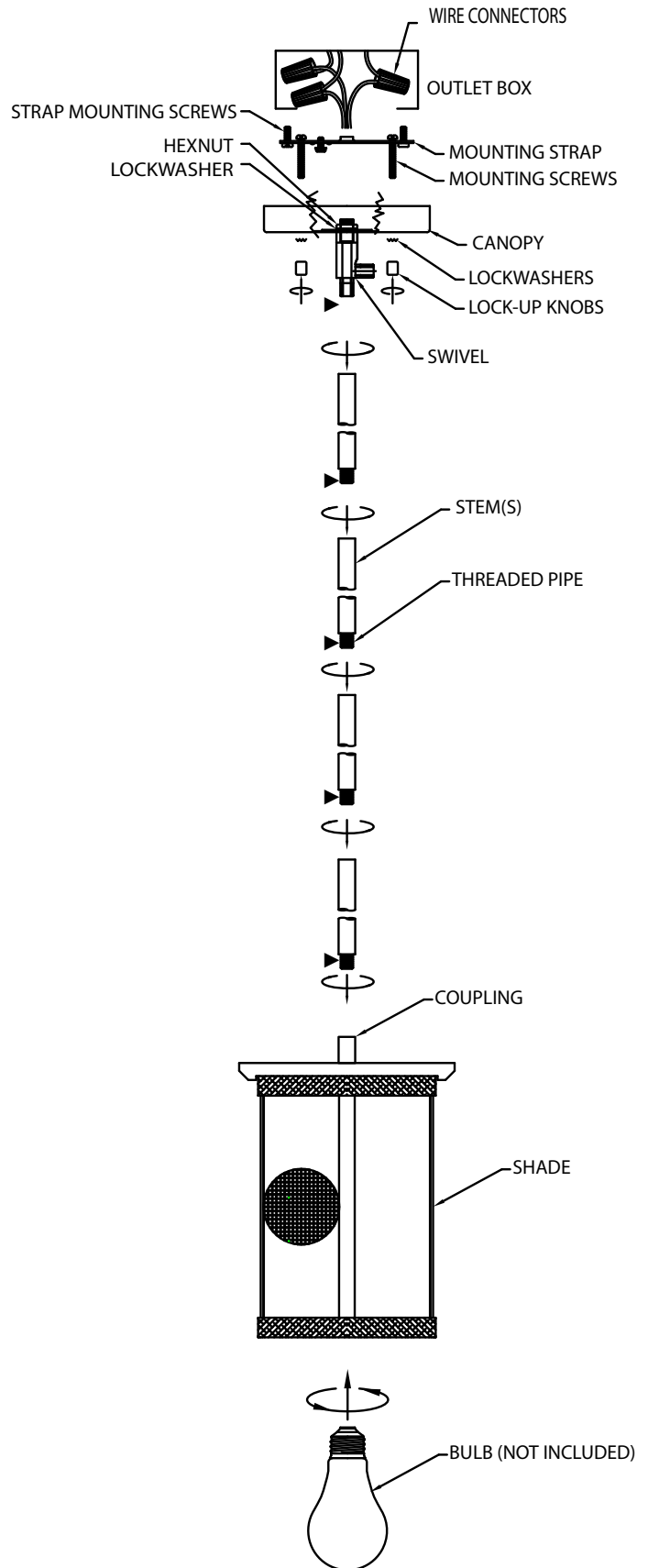
- 1) Pass fixture wire through stem and thread end of stem top of fixture body.
- 2) Pass fixture wire through remaining stems and screw stems together.
 NOTE: Thread locking compound must be applied to all stem threads as noted with symbol to prevent accidental rotation of fixture during cleaning, relamping, etc.
- 3) Pass fixture wire through small threaded pipe. Screw end of threaded pipe into last stem.
- 4) Pass fixture wire through end of swivel without threaded pipe. Thread that end of swivel onto end of last stem.
 NOTE direction of swivel in accordance with ceiling.
- 5) Pass fixture wire through hole in canopy. Pass threaded pipe on end of swivel up through hole in canopy.
- 6) Pass fixture wire through hole in lockwasher. Thread lockwasher onto end of threaded pipe protruding from inside canopy.
- 7) Pass fixture wire through hole in hexnut. Thread hexnut onto end of threaded pipe.
- 8) Find the appropriate threaded holes on mounting strap. Assemble mounting screws into threaded holes.
- 9) Attach mounting strap to outlet box. (Screws not provided). Mounting strap can be adjusted to suit position of fixture.
- 10) Make wire connections (connectors not provided.) Reference chart below for correct connections and wire accordingly.

Connect Black or Red Supply Wire to:	Connect White Supply Wire to:
Black	White
*Parallel cord (round & smooth)	*Parallel cord (square & ridged)
Clear, Brown, Gold or Black without tracer	Clear, Brown, Gold or Black with tracer
Insulated wire (other than green) with copper conductor	Insulated wire (other than green) with silver conductor

*Note: When parallel wires (SPT I & SPT II) are used. The neutral wire is square shaped or ridged and the other wire will be round in shape or smooth (see illus.)



- 11) Push fixture to ceiling, carefully passing mounting screws through holes in canopy.
- 12) Insert recommended bulb (Not Included - Do not over tighten).

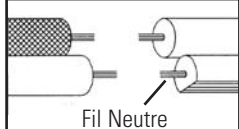


ATTENTION – RISQUE DE DÉCHARGES ÉLECTRIQUES –
Couper le courant au niveau du panneau du disjoncteur du circuit principal ou de la boîte à fusibles principale avant de procéder à l'installation.

- 1) Passer le fil de fixation à travers la tige et le fil extrémité de la tige supérieure du corps du montage.
- 2) Faire passer le fil de fixation par le biais restant tiges et vis tiges ensemble.
NOTE: composé de blocage de cette discussion doit être appliqué à tous les filets de la tige comme indiqué avec le symbole pour empêcher une rotation accidentelle de montage pendant le nettoyage, relampage, etc.
- 3) Passer le fil de fixation par petit tuyau fileté. Vissez l'extrémité du tuyau fileté dans la dernière tige.
- 4) Passer le fil de fixation à travers l'extrémité de pivotement sans tuyau fileté. Enfilez l'extrémité de pivotement sur l'extrémité de la dernière tige.
NOTE pivotante en conformité avec le plafond.
- 5) Faire passer le fil de fixation à travers le trou dans la canopée. Passez tuyau fileté sur l'extrémité de pivot dans le trou de la canopée.
- 6) Faire passer le fil de fixation dans le trou de la rondelle d'arrêt. Enfiler la rondelle d'arrêt sur l'extrémité du tuyau fileté faisant saillie à l'intérieur de la canopée.
- 7) Faire passer le fil de fixation dans le trou du hexnut. Enfilez hexnut sur l'extrémité du tuyau fileté.
- 8) Trouvez les trous taraudés appropriés sur sangle de fixation. Monter les vis de montage dans les trous filetés.
- 9) Attachez la sangle de fixation à la boîte de sortie. (Vis non fournies). sangle de fixation peut être ajustée en fonction de la position de montage.
- 10) Connecter les ls. Se porter au tableau ci-dessous pour faire les connexions.

Connecter le fil noir ou rouge de la boîte	Connecter le fil blanc de la boîte
A Noir	A Blanc
*Au cordon parallèle (rond et lisse)	*Au cordon parallèle (à angles droits et strié)
Au transparent, doré, marron, ou noir sans fil distinctif	Au transparent, doré, marron, ou noir avec un fil distinctif
Fil isolé (sauf fil vert) avec conducteur en cuivre	Fil isolé (sauf fil vert) avec conducteur en argent

*Remarque: Avec emploi d'un fil parallèle (SPT I et SPT II). Le fil neutre est à angles droits ou strié et l'autre fil doit être rond ou lisse (Voir le schéma).



- 11) Poussez fixation au plafond, en passant soigneusement les vis de montage à travers des trous dans la canopée.
- 12) Insérez recommandé ampoule (Non inclus - Ne pas trop serrer).

