

Dear Customer

Thank you for selecting our product. We are confident we can fully satisfy your expectations by offering you a wide range of technologically advanced products which directly result from our many years of experience in faucet and fitting production.

ENGLISH

Estimado Cliente

Muchas gracias por elegir nuestro producto. Estamos seguros que podemos satisfacer completamente sus expectativas ofreciéndole una amplia variedad de productos tecnológicamente avanzados que resultan directamente de muchos años de experiencia en grifos y su producción apropiada.

ESPAÑOL

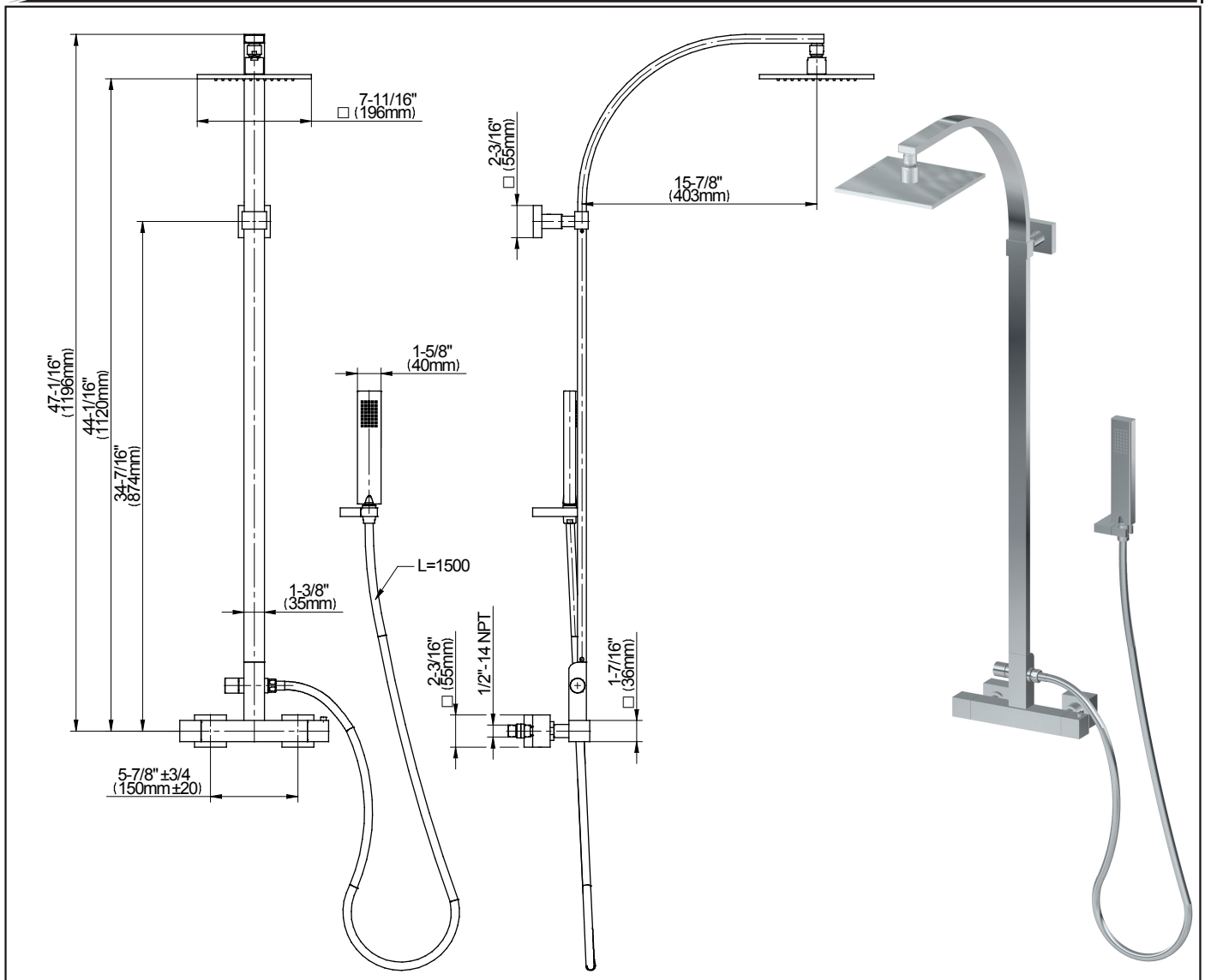
ATTENTION!

For care, use soft towel with soap and water only! Under no circumstances should you use any chemicals.

ATENCIÓN!

Para el cuidado, utilice solamente una toalla suave con jabón y agua! Bajo ninguna circunstancia no use productos químicos.

Modelo **GX-8950**



ENGLISH

ESPAÑOL

➔ **For easy installation of your GRAFF faucet you will need:**

- to READ ALL the instructions completely before beginning,
- to READ ALL the warnings, care and maintenance information.

➔ **To complete the project, you should:**

- gather the tools and all the parts you will need,
- prepare the mounting area,
- mount the faucet,
- connect the supply lines,
- finally test and flush the faucet.

➔ **You should have the following tools:**

- electric drill,
- adjustable wrench,
- channel pliers,
- Teflon® tape,
- silicon or other sealant.

➔ **Para la instalación fácil de su grifo de la GRAFF usted necesitará:**

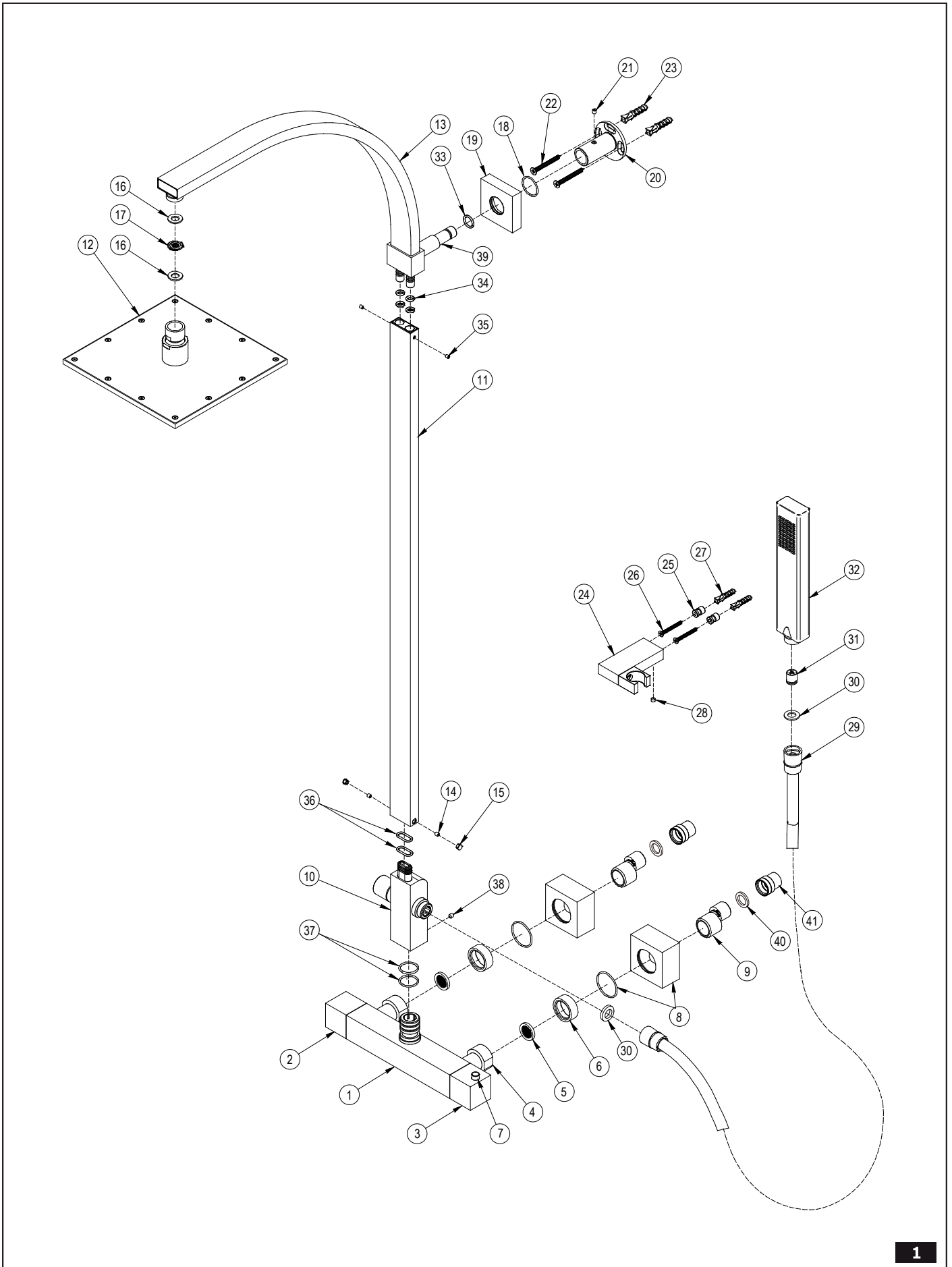
- LEER TODAS las instrucciones completamente antes de comenzar,
- LEER TODA la información sobre las advertencias, cuidado y mantenimiento.

➔ **Para terminar el proyecto, usted debe:**

- recolectar las herramientas y todas las piezas que usted necesitará,
- prepare el área para el montaje,
- monte el grifo,
- conecte las líneas de fuente,
- finalmente pruebe y limpie el grifo con un chorro de agua.

➔ **Usted debe tener las herramientas siguientes:**

- taladro eléctrico,
- alicates acañalados,
- alicates universales,
- cinta de Teflon®,
- silicona u otro tipo de material estándar.



	ENGLISH	ESPAÑOL
1	MIXER-TAP BODY	CUERPO DE LA GRIFERIA
2	LEVER BODY	CUERPO DE LA PALANCA
3	LEVER BODY	CUERPO DE LA PALANCA
4	BODY NUT (2 PCS.)	TUERCA DEL CUERPO (2 UNIDADES)
5	FLAT GASKET (2 PCS.)	JUNTA PLANA (2 UNIDADES)
6	DECORATIVE NUT (2 PCS.)	TUERCA DECORATIVA (2 UNIDADES)
7	ANTI-BURNING BLOCKING SYSTEM BUTTON	PULSADOR DEL BLOQUEO CONTRA QUEMADURAS
8	ROSETTE WITH O-RING (2 PCS.)	ROSETA CON JUNTA TORICA (2 UNIDADES)
9	ECCENTRIC CONNECTORS (2 PCS.)	EXCENTRICA (2 UNIDADES)
10	CONNECTION BODY BRAZING	CUERPO DE CONEXIÓN
11	SHOWER POST	COLUMNA DE DUCHA
12	RAINSHOWER	DUCHA DE LLUVIA
13	SHOWER HEAD ARM	BRAZO DEL CABEZAL DE DUCHA
14	SCREW	TORNILLO
15	HOLE PLUG	OBTURADOR
16	RUBBER GASKET	JUNTA DE CAUCHO
17	ORIFICE /FLOW RESTRICTOR/	ORIFICIO
18	O-RING 23,6X1,6	JUNTA TÓRICA 23,6X1,6
19	DECORATIVE COVER	CAJA
20	MOUNTING PLUG	CLAVIJA DE MONTAJE
21	SCREW	TORNILLO
22	SCREW, 5X50	TORNILLO 5X50
23	RAWLPLUG	CLAVIJA DE EXPANSIÓN
24	WALL-BRACKET HOLDER	MANGO
25	MOUNTING PLUG	CLAVIJA DE MONTAJE
26	SCREW, 4X35	TORNILLO 4X35
27	RAWLPLUG	CLAVIJA DE EXPANSIÓN
28	SCREW	TORNILLO
29	HOSE	MANGUERA
30	RUBBER GASKET	JUNTA DE CAUCHO
31	CHECK VALVE	VÁLVULA DE RETENCIÓN
32	HAND SHOWER	CABEZAL
33	O-RING 10,8X1,8	JUNTA TÓRICA 10,8X1,8
34	O-RING SEAL 5,6X2,4 (4 PCS.)	EMAPQUETADURA DE ANILLO 5,6X2,4 (2 UNIDADES)
35	SCREW	TORNILLO
36	O-RING SEAL 12X2	EMAPQUETADURA DE ANILLO 12X2
37	O-RING SEAL 20,5X2	EMAPQUETADURA DE ANILLO 20,5X2
38	SCREW	TORNILLO
39	ARM STUB	TUBO DE CONEXIÓN DEL BRAZO
40	FLAT GASKET (2 PCS.)	JUNTA PLANA (2 UNIDADES)
41	NIPPLE	CASQUILLO DE INSERCIÓN
B	2.5MM HEXAGON KEY	LA LLAVE ALLÉN 2,5MM

ENGLISH	ESPAÑOL
<p>➔ SPECIFICATION:</p> <ul style="list-style-type: none"> ● Water pressure in the installation : 7-72.5 psi(0,5 - 5 bar) ● Water temperature in the installation: 41 - 176°F(5°C - 80°C) ● Temperature range of thermostat operation: 59 - 113°F (15°C - 45°C) 	<p>➔ PARÁMETROS DE TRABAJO:</p> <ul style="list-style-type: none"> ● Presión de agua en la instalación: 7-72.5 psi(0,5 - 5 bar) ● Temperatura de agua en la instalación: 41 - 176°F(5°C - 80°C) ● Alcance de temperaturas de trabajo del termostato: 59 - 113°F (15°C - 45°C)

ENGLISH	ESPAÑOL
<p>BEFORE INSTALLATION:</p> <ul style="list-style-type: none"> ● Read the instruction before assembly. ● Read all the notes and information on the use and maintenance of the unit. ● Before installing the unit it is advisable to rinse it out to remove any impurities or dirt. ● For the hot and cold water supply we recommend you install stops with filters. 	<p>ANTES DE INSTALAR:</p> <ul style="list-style-type: none"> ● Antes de empezar el montaje lea la instrucción. ● Lea todos los comentarios, informaciones sobre el servicio y la conservación de la batería. ● Antes de instalar la batería se recomienda enjuagar la instalación para quitar toda la basura. ● En la alimentación de agua caliente y fría recomendamos el montaje de grifos angulares de bolas con el filtro.

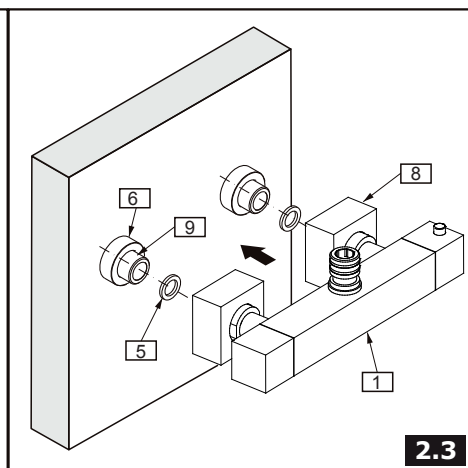
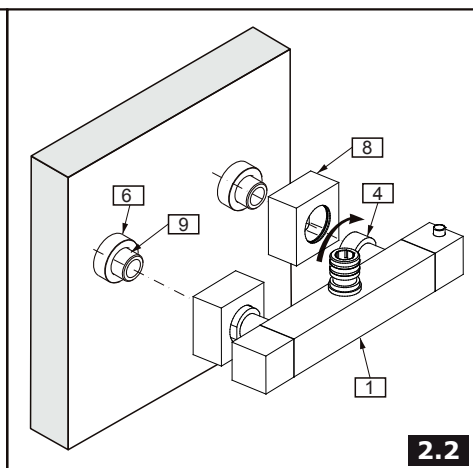
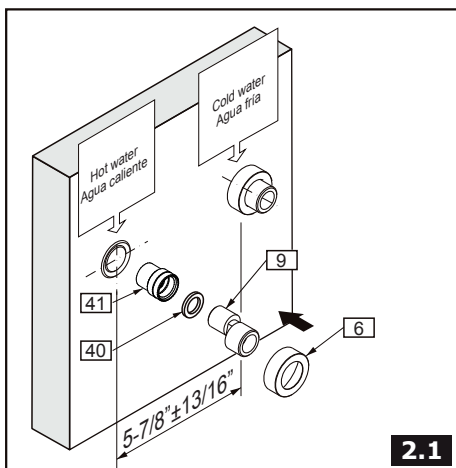
SHOWER BODY ASSEMBLY ● INSTALACIÓN DEL CUERPO DE DUCHA

1

ENGLISH

ESPAÑOL

- 1) The hot and cold water supply system should be installed and the mixer tap connected observing the following recommendations:
 - the hot water coupling should be located on the right and the cold water coupling should be located on the left,
 - coupling spacing: 5-7/8" ± 13/16" (150 mm ± 20 mm),
 - recommended installation height for the mixer tap: 35-7/16" - 39-3/8" (900-1000 mm) from the finished floor.
 - 2) Fit the dog-leg connectors **(41)**, **(40)**, **(9)** to the pipe sections where they exit the wall, first sealing them with teflon tape or other sealant, making sure that the dog-leg connector outlets are set at equal height with the end faces at equal distances from the wall and that the distance between openings matches the distance between those of the connecting nuts **(4)** of the shower body **(1)**.
 - 3) Screw decorative sleeves **(6)** onto eccentric connectors **(9)** until you feel strong resistance.
 - 4) Slide rosettes **(8)** with O-rings over connection nuts **(4)** and move them further onto the tap body connector pipes (fig. 2.2).
 - 5) Insert gaskets **(5)** into connection nuts **(4)** and screw them onto eccentric connectors **(9)** using an open end adjustable wrench. In order not to scratch the decorative surface of nuts **(4)**, put plastic washers under the wrench (fig. 2.3).
 - 6) Slide the rosettes **(8)** down carefully and push them to the finishing wall.
 - 7) Carry out performance test of connected tap. If you notice any leaks, remedy by tightening the connections.
- 1) Conecte la instalación del agua caliente y fría al lugar de instalar la batería siguiendo las recomendaciones por:
 - la acometida del agua caliente por el lado izquierdo, la acometida de la fría, por el derecho,
 - la distancia ente las acometidas debe caber dentro de los límites: 5-7/8" ± 13/16" (150 mm ± 20 mm)
 - la altura recomendada de la instalación de la batería: 35-7/16" - 39-3/8" (900-1000 mm) sobre el nivel del suelo.
 - 2) En las secciones de la instalación acabadas con rosca interna G1/2" enrosque las piezas de unión excéntricas **(41)**, **(40)**, **(9)**, aislando las uniones con la cinta de teflón (u otro tipo de guarniciones) - haga caso que los ejes excéntricos **(9)** por el lado de la rosca G3/4" se encuentren en la misma altura, las superficies frontales tengan la misma distancia de la pared, y el espacio entre los huecos sea igual que la distancia entre los ejes de las tuercas **(4)** del cuerpo ducha **(1)**.
 - 3) En los conectores excéntricos **(9)** enrosque los casquillos decorativos **(6)** hasta sentir una resistencia.
 - 4) Introduzca las rosetas **(8)** con juntas tóricas en las tuercas de unión **(4)** desplazándolas hacia los tubos de conexión de la grifería (fig. 2.2).
 - 5) En las tuercas de unión **(4)** meta las juntas **(5)** enrosquándolas en los conectores excéntricos **(9)** con la llave ajustable plana. Para evitar rayado de la superficie decorativa de las tuercas **(4)** coloque arandelas de plástico debajo de la llave plana (fig. 2.3).
 - 6) Con cuidado cierre las rosetas **(8)** acercándolas a la superficie de la pared de acabado.
 - 7) Realice una prueba de funcionamiento de la grifería conectada a la alimentación. Si se observan fugas, elimínelas apretando las uniones.



LOWER AND UPPER ARM ASSEMBLY AND THE SHOWER HEAD

2.1

ENGLISH

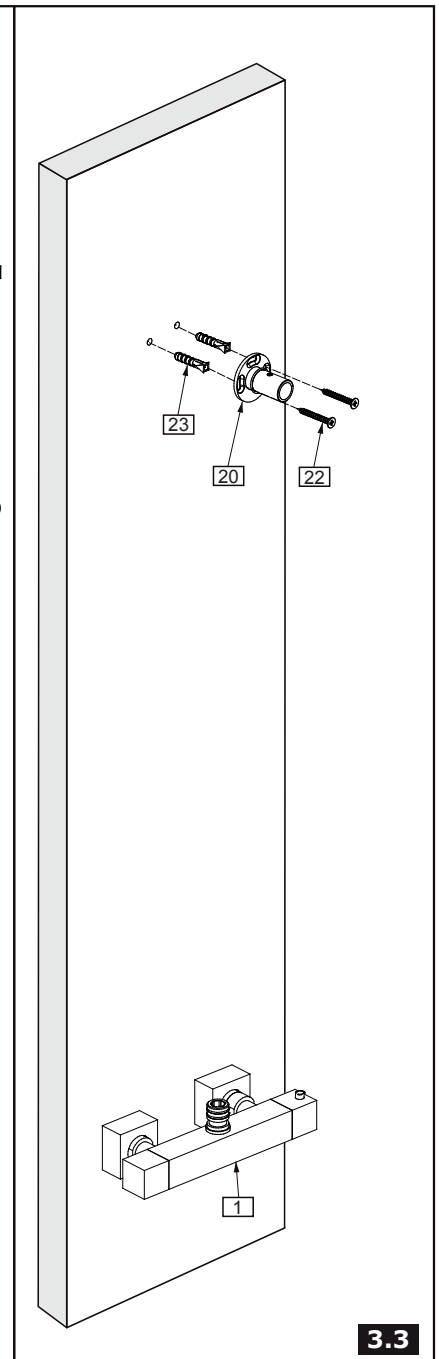
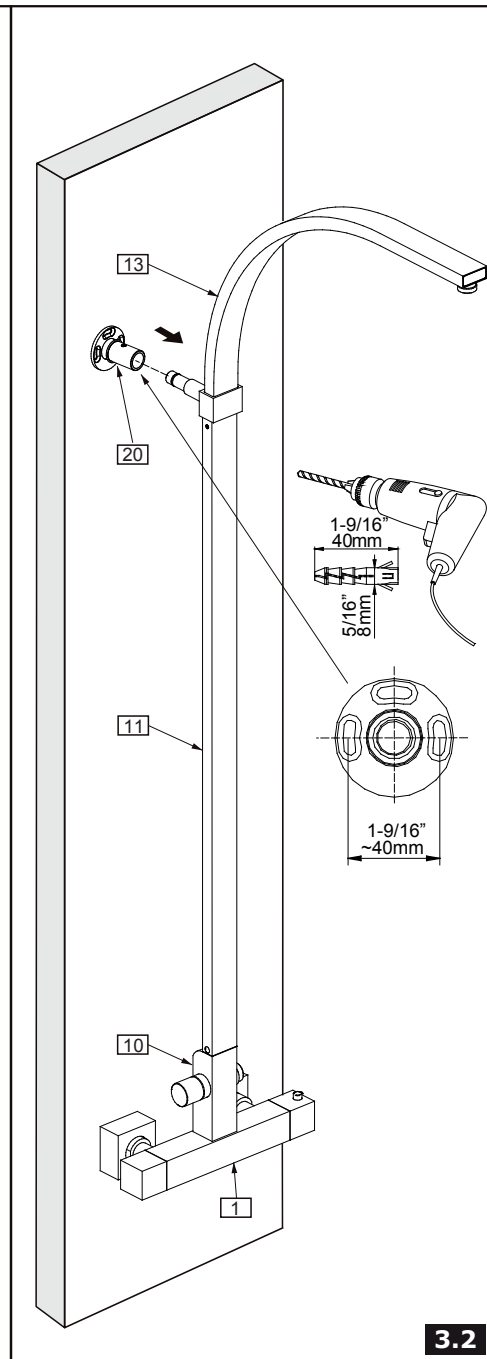
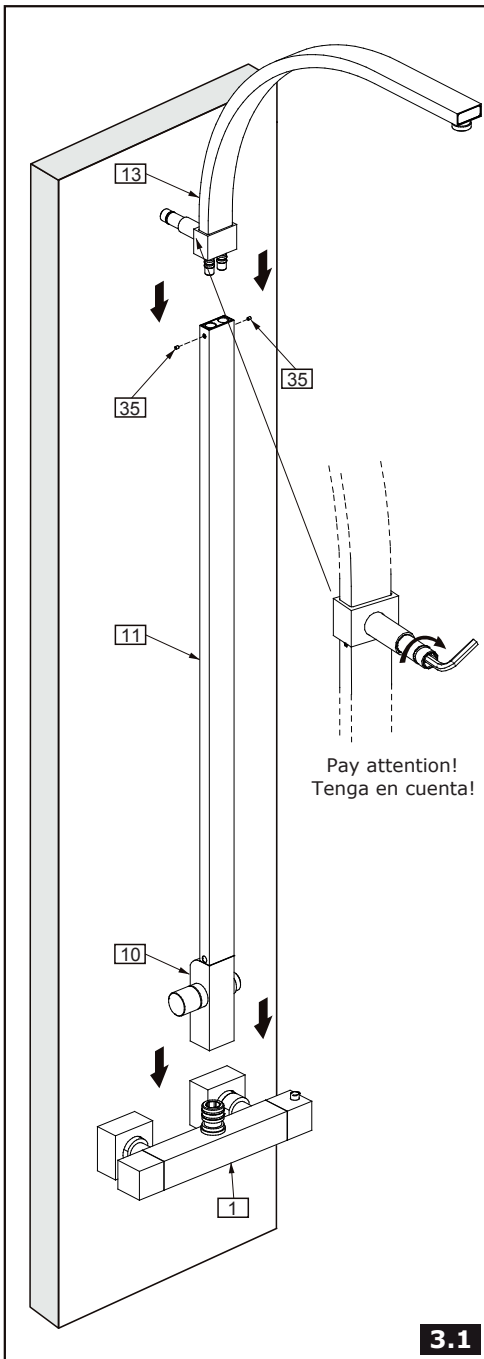
- 1) Carefully install the connection body brazing **(10)**, **(11)** on the stub of the mixer-tap body **(1)**.
- 2) Slide the shower post (shower head arm) **(13)** on the connection body brazing **(11)** with care not to damage the o-rings. Align the shower post **(13)** and fasten with the screws **(35)** (fig. 3.1). Finally, install the mounting plug **(20)** on the arm stub **(39)** (fig. 3.1., 3.2.).
- 3) Align the mounting plug **(20)** with the finished wall surface to keep the two mounting plug holes level. Mark the drilling points through the holes (fig. 3.2).
- 4) Carefully undo the shower assembly **(10)**, **(11)** and **(13)** from the mixer-tap body. Put it carefully aside in a safe place.
- 5) Drill Ø5/16" holes at the marked points on the finished wall. Make sure that the hole spacing is as shown in fig. 3.2. Place the rawlplugs **(23)** in the drilled holes. Fasten the mounting plug **(20)** to the wall with the screws **(22)** and leave a large play on the screws to easily install the shower assembly **(10)**, **(11)** and **(13)** (fig. 3.3).
- 6) Slide the assembled shower **(10)**, **(11)** and **(13)** on the mixer-tap body **(1)** stub with care not to damage the o-rings **(37)**. Align the shower assembly. Having aligned the connection body brazing **(10)**, fasten the whole assembly with the screw **(38)**. Remember to install the decorative cover **(19)** on the mounting plug **(20)** (fig. 3.4). Tighten the screws **(22)** home.
- 7) Slide the decorative cover **(19)** with the o-ring seal **(18)** carefully to the installed mounting plug **(20)**. Bring it home with the finished wall. Secure the assembly with the top screw **(21)**. It is very important to keep the entire assembly vertical.
- 8) Tighten the rainshower **(12)** nut to the shower post **(13)** arm. Mind proper location of the rubber gaskets **(16)** and the orifice **(17)** within the rainshower nut (fig. 3.5).

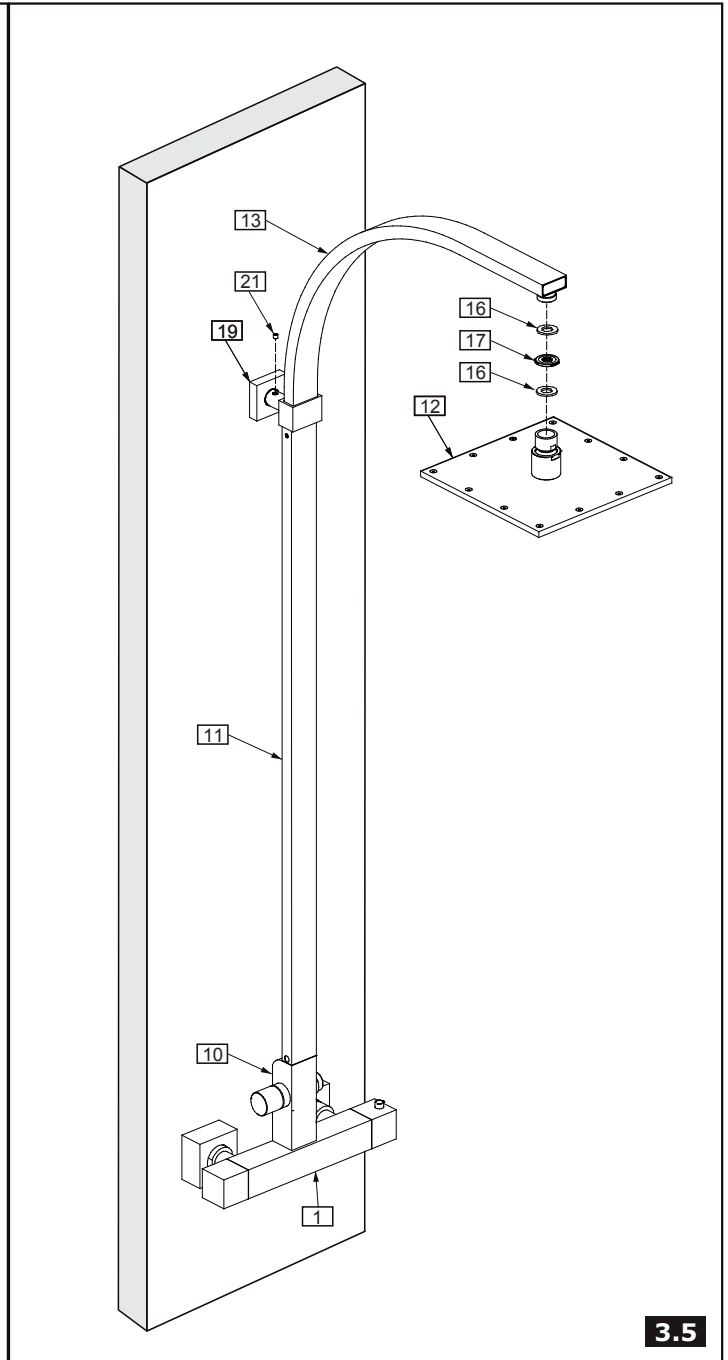
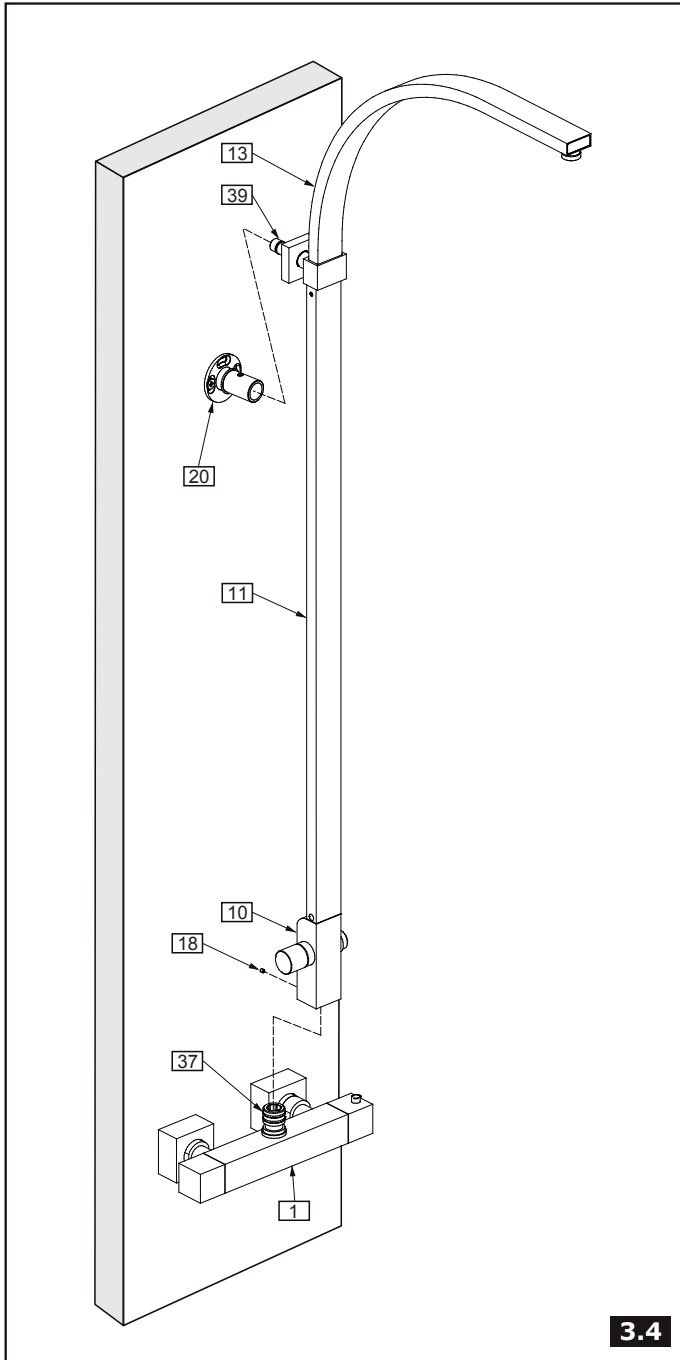
INSTALACIÓN DE LOS BRAZOS INFERIOR, SUPERIOR Y EL CABEZAL DE DUCHA

2.2

ESPAÑOL

- 1) En el tubo de conexión del cuerpo de la ducha (1), con cuidado introduzca el set inferior de la ducha (10), (11).
- 2) En el conector del set inferior de la ducha (11), con cuidado introduzca el set superior de la ducha (brazo del cabezal de ducha) (13) de modo que no se dañen las juntas tóricas. Ajuste el set superior de la ducha (13) en posición correcta y fije usando los tornillos (35). En el tubo de conexión del brazo (39) introduzca el mango de montaje (20) (fig. 3.1, 3.2).
- 3) Ajuste la posición correcta del mango de montaje (20) en la superficie de la pared de acabado para que 2 agujeros de montaje en el mango coincidan en una línea horizontal. Marque los puntos para hacer los taladros de montaje (fig. 3.2).
- 4) Con cuidado desenrosque del cuerpo de la ducha el set de la ducha (10), (11) y (13), colocándolo en un lugar seguro.
- 5) Haga los taladros de Ø5/16" en los puntos marcados, asegurándose de que el espaciado entre los taladros concuerde con la fig. 3.2. Coloque los tacos de expansión (23) en los taladros. Fije el mango de montaje (20) a la pared usando los tornillos (22), pero déjelos bastante sueltos – así será más fácil montar el set de la ducha (10), (11) y (13) (fig. 3.3).
- 6) Vuelva a introducir el set de la ducha (10), (11) y (13) montado en el conector del cuerpo de la ducha (1) de modo que no se dañen las juntas tóricas (38). Ajuste la posición correcta del set de la ducha. Una vez posicionado el set inferior (10) fije todo con el tornillo (38). Recuerde colocar la roseta (19) en el mango de montaje (20) (fig. 3.4). Apriete bien los tornillos (22).
- 7) Contra el mango de montaje fijado (20), con cuidado apriete la roseta (19) con la junta (18), acercándola a la superficie de la pared de acabado. Fije todo usando el tornillo superior (21). Preste atención a que el conjunto esté instalado en posición vertical.
- 8) En el tubo de conexión en el brazo de la ducha (13) enrosque la tuerca del cabezal de la ducha (12). Preste atención a la posición correcta de las juntas planas (16) y del collarín (17) en la tuerca del cabezal (fig. 3.5).





**INSTALLATION OF THE HANDHELD SHOWER AND WALL-BRACKET
MONTAJE DEL SET DE LA DUCHA CON MANGO**

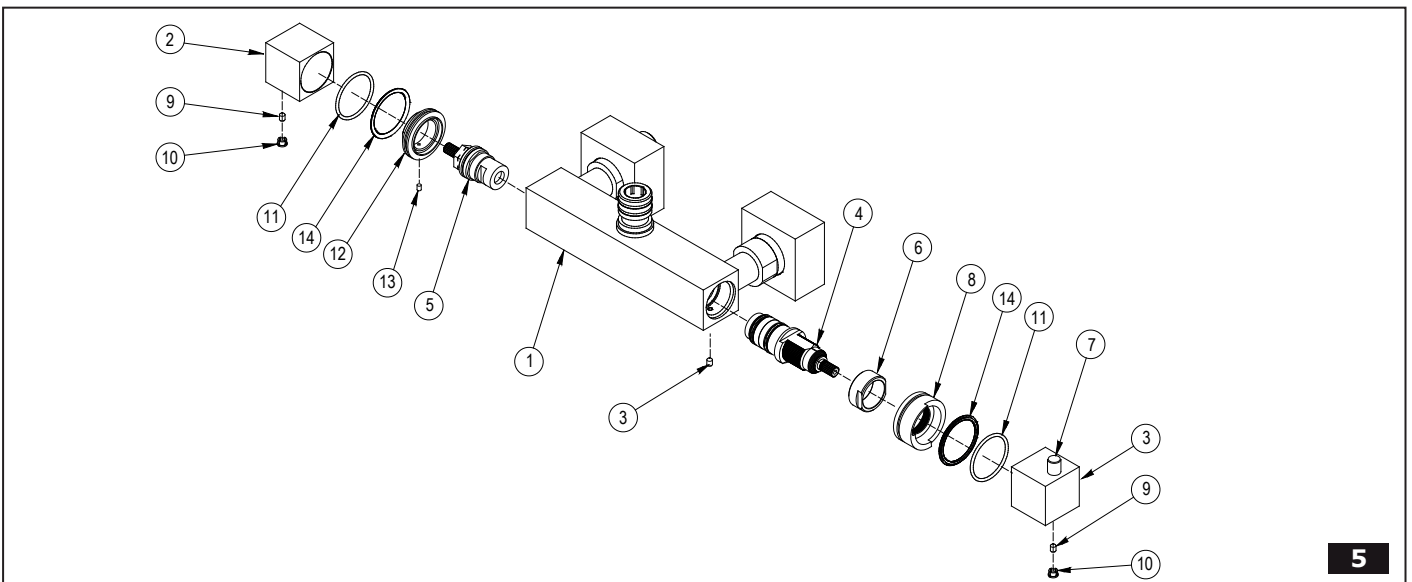
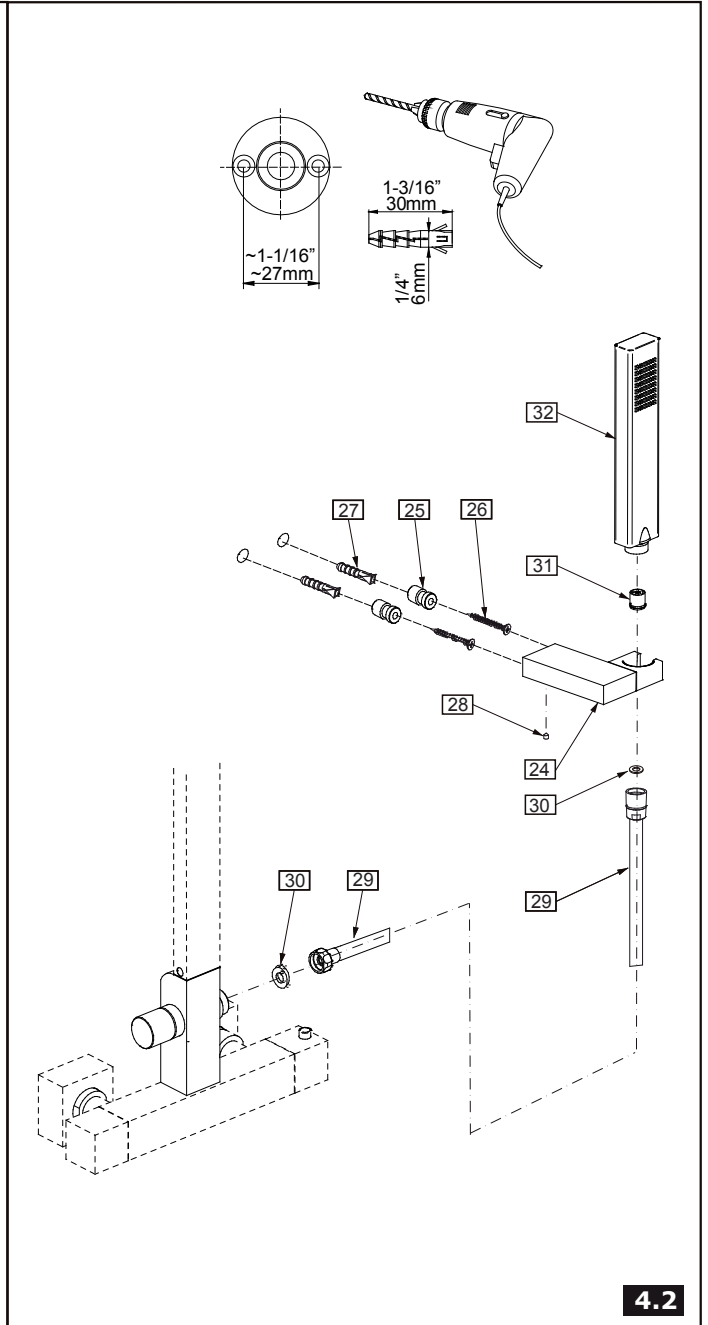
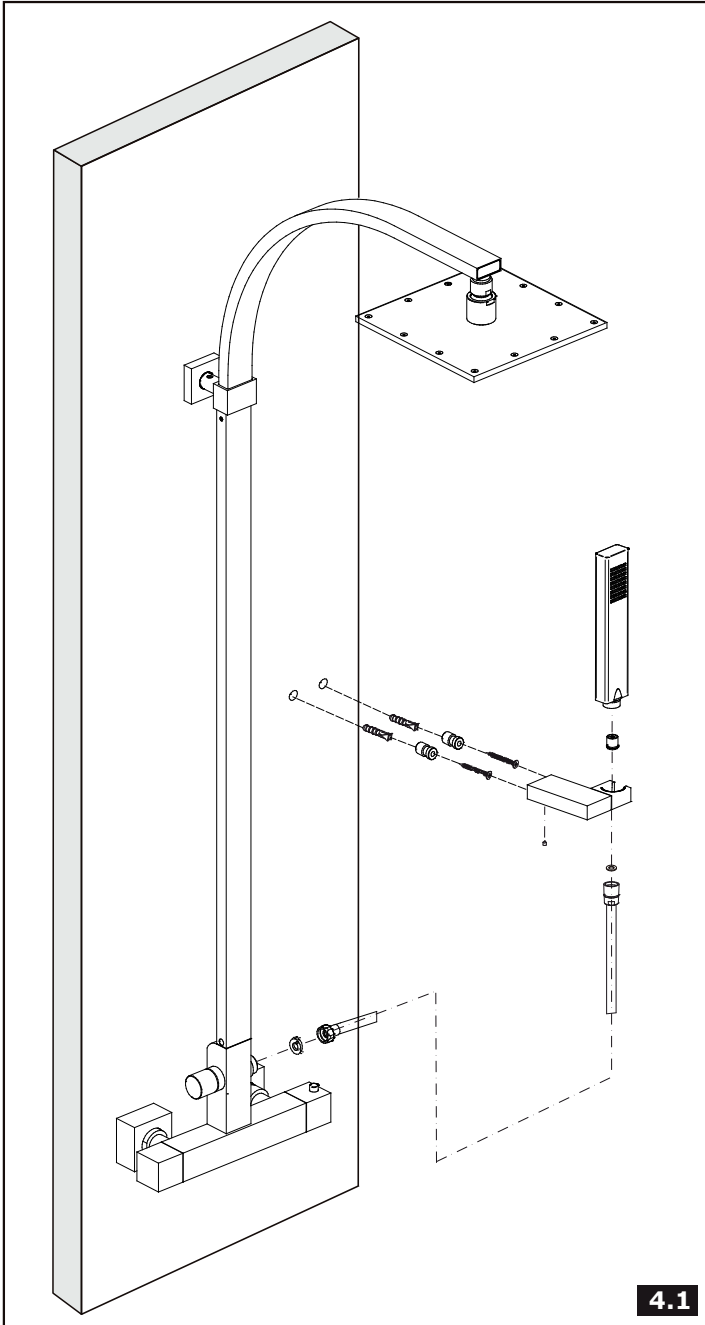
3

ENGLISH

ESPAÑOL

- 1) Drill two Ø1/4" holes to the right of the shower mixing tap at the proper height and insert wall plugs (27). Screw the fixing sleeves (25) to the wall using screws (26).
- 2) Slide the wall bracket onto the fixing sleeves (24). Set the element in the correct position and screw in the fixing screw (34) from the bottom using a hexagon key.
- 3) Screw the shower hose nut (29) onto the shower column threaded connector pipe [do not forget to fix the flat gasket (30)]. Screw the second hose nut onto the shower head connector pipe (32) [do not forget to fix the flat gasket (31)].
- 4) Place the shower head (32) in the bracket (25).

- 1) Por el lado derecho de la ducha taladre 2 huecos Ø1/4" en la altura correspondiente y coloque dentro los pasadores (27). Enrosque los casquillos de instalación (25) mediante tornillos (26) en la pared.
- 2) En los casquillos de instalación meta el agarrador de punto (24). Colóquelo en la posición adecuada y desde abajo, enrosque el tornillo de sujeción (28) usando la llave allén.
- 3) En el racor roscado de la columna de ducha atornille la tuerca de la manguera de la ducha (29) y recuerde de poner la junta llana (30), la segunda tuerca de la manguera – tuerca cónica – atornille en el racor del cabezal de la ducha (32) y recuerde de poner la junta llana (31).
- 4) Sitúe el cabezal de la ducha (32) en el mango (25).



ENGLISH		ESPAÑOL
1	MIXER-TAP BODY	CUERPO DE LA GRIFERIA
2	LEVER BODY	CUERPO DE LA PALANCA
3	LEVER BODY	CUERPO DE LA PALANCA
4	THERMOSTATIC CARTRIDGE	CARTUCHO TERMOSTÁTICO
5	CERAMIC HEAD	CABEZA CERÁMICA
6	NUT	TUERCA
7	ANTI-BURNING BLOCKING SYSTEM BUTTON	PULSADOR DEL BLOQUEO CONTRA QUEMADURAS
8	TEMPERATURE LIMITING RING	LIMITADORE TEMPERATURA
9	SCREW	TORNILLO
10	HOLE PLUG	OBTURADOR
11	O-RING SEAL	EMAPQUETADURA DE ANILLO
12	NUT	TUERCA
13	SCREW	TORNILLO
14	SLIDING RING	ARANDELA DESLIZANTE

CALIBRATION OF TEMPERATURE ● CALIBRACIÓN DE TEMPERATURA

4

ENGLISH

ESPAÑOL

NOTE: Do not turn the thermostatic mixing valve stem at this time. Turning the mixing valve stem will change the factory calibration setting. This valve has been calibrated at the factory to provide 100°F(38°C) water when the temperature scale reads 38 position. The maximum temperature limit stop has been adjusted so the maximum water temperature will not exceed 120°F (49°C).

NOTE: The listed water temperature settings are based upon the following factory conditions:

- Hot and cold water pressure = 43.5 psi (3 bar)
- Hot water temperature = 149°F (65°C)
- Cold water temperature = 59°F (15°C)

If the actual water supply conditions differ significantly from those listed, you may need to recalibrate the valve (see fig. 6):

- 1) Turn the water on for several minutes, then position a thermometer in the water stream. If the existing water supply conditions match the factory conditions, the water temperature should be close to 100°F (38°C).
- 2) If the water temperature is not close to 100°F(38°C), remove the lever body (3) by removing the hole plug (10) and the screw (9).
- 3) Slowly rotate the thermostatic mixing valve stem (4) until the water temperature is a constant 100°F (38°C).
- 4) Once you have set the correct temperature, do not operate the thermostatic cartridge spindle until you replace the lever body.

NOTE: If you replace the thermostatic cartridge, recalibrate the temperature settings.

NOTA: Esta vez no girar el la espiga de la válvula termostática mezcladora. Girando el la espiga de la válvula termostática cambiará la calibración hecha en fábrica. Esta válvula ha sido calibrada en la fábrica para suministrar el agua de 100°F(38°C) cuando la escala de temperatura indica la posición 38.

NOTA: Las calibraciones de temperatura están basadas en las siguientes condiciones de fábrica:

- Presión del agua caliente y fría = 43.5 psi (3 bar)
- Temperatura del agua caliente = 149°F (65°C)
- Temperatura del agua fría = 59°F (15°C)

Si las condiciones de alimentación del agua son significativamente diferentes de las arriba citadas, es posible que usted tenga que recalibrar la válvula (ver dis. 6):

- 1) Deje que el agua corra durante algunos minutos y luego meta un termómetro dentro del chorro del agua. Si las condiciones de alimentación del agua son parecidas a las de la fábrica, la temperatura del agua debe tener más o menos 100°F (38°C).
- 2) Si la temperatura de agua no alcanza 100°F(38°C), retire la palanca (3) removiendo el obturador (10) y desenroscando el tornillo (9).
- 3) Gire despacio el la espiga de la válvula termostática (4) mezcladora hasta que la temperatura sea estable de 100°F (38°C).
- 4) No gire el huso de la válvula termostática una vez ajustada la temperatura correcta hasta que se vuelva a instalar la palanca.

NOTA: En caso de sustitución del cabezal termostático es necesario volver a calibrar los ajustes de temperatura.

OPERATION ● MANEJO

5

ENGLISH

ESPAÑOL

- Use the hand wheel (2) to open water stream (it is located on the left when looking from the user point of view). Adjustment of the water stream intensity can be done within the range from 0° ÷ 90°.
- Use the hand wheel (3) to adjust water temperature (the hand wheel is located on the right side). When putting the hand wheel (3) to the right maximum position, we get cold water with a temperature of approximately 64°F(18°C). When turning the hand wheel (3) gradually to the left (counterclockwise), hot water inflow to the thermostatic insert is increased, thus creating mixed water of the set temperature at the tap outflow. Water temperature adjustment grip (3) has a button - the so-called anti-burning bloking system, factory-set to the temperature of 100°F(38°C). This setting protects users against the water outflow temperature exceeding 100°F(38°C) and additionally protects them against random burning. In order to obtain water temperature higher than 100°F(38°C), press the button(7) thus releasing the anti-burning blocking system; then turn the hand Wheel gradually to the left until the required temperature is reached. Turning the hand wheel back to the right - to the 100°F(38°C) setting will cause an automatic locking of the antiburning blocking system.

- Para abrir la salida y ajustar el chorro de agua sirve el mango (2) (situado a la izquierda del usuario situado de frente). El ajuste se realiza en el rango de posiciones de 0° ÷ 90°.
- Para ajustar la temperatura de agua sirve el mango (3) (a la derecha). Al colocar el mango (3) en la posición extrema derecha sale el agua fría de temperatura aprox. de 64°F(18°C). Al girar el mango (3) progresivamente a la izquierda (sentido antihorario) se aumenta el suministro del agua caliente al cartucho termostático, obteniendo así el agua mezclada de temperatura deseada. El mango de ajuste de temperatura de agua (3) está equipado en un llamado bloqueo contra quemaduras, ajustado de fábrica a temperatura de 100°F(38°C). Este ajuste protege al usuario contra la salida de agua de una temperatura superior a 100°F(38°C), evitando así el riesgo de quemaduras. Si queremos tener agua de una temperatura superior a 100°F(38°C), se debe presionar el botón (7) soltando así el bloqueo contra quemaduras. Al girar el mango progresivamente a la izquierda se aumenta la temperatura hasta la deseada. Al volver con el mango a la derecha, hasta 100°F(38°C), el bloqueo contra quemaduras se activará automáticamente.

CARE AND MAINTENANCE ● CUIDADO Y MANTENIMIENTO

6

ENGLISH

ESPAÑOL

Your *Graff* faucet is designed and engineered in accordance with the highest quality and performance standards. Be sure not to damage the finish during installation. Care should be given to the cleaning of this product. Although its finish is extremely durable, it can be damaged by harsh abrasives or polish. **Never use abrasive cleaners, acids, solvents, etc. to clean any *Graff* product. To clean, simply wipe gently with a damp cloth and blot dry with a soft towel. Regularly wipe the lower part of the rainshower head thoroughly (with your palm or a soft cloth), once every 1-2 months, in order to remove any dirt from the nozzles.** Failing to do so may result in damage to the casing of the rain shower head.

Su grifo de la *Graff* esta diseñado y dirigido acuerdo con los estándares de funcionamiento y calidad más altos. Este seguro no dañar las terminaciones del grifo durante la instalación. Cuide el producto manteniendolo siempre limpio. Aunque su acabado es extremadamente durable, puede ser dañado por los abrasivos o pulientes ásperos. **Nunca utilice limpiadores abrasivos, ácidos, solventes, el etc. para limpiar cualquier producto de la *Graff*. Para limpiar, simplemente use un paño húmedo y seque con una toalla suave. Periódicamente (1-2 veces al mes), limpie la parte inferior del rociador de ducha (con la mano o con un paño suave) para eliminar la suciedad acumulada en las boquillas.** La falta de limpieza periódica puede provocar el deterioro de su superficie.

WARRANTY ● GARANTÍA

ENGLISH

ESPAÑOL

Warranty conditions and warranty registration card are outlined on a separate sheet.

Las condiciones de la garantía y la tarjeta del registro de la garantía se encuentran en una pagina separada.

**HOTLINE FOR HELP
NUMERO DE EMERGENCIA**

For toll-free information and answers to your questions, call:
Llame sin costo para obtener informacion y respuestas a sus preguntas:



1 - 800 - 954 - GRAF (4723)

www.graff-faucets.com

All dimensions and drawings are for reference only. For details, please refer to actual products.
Todas las dimensiones y dibujos sirven únicamente de referencia. Para consultar detalles, ver los productos.