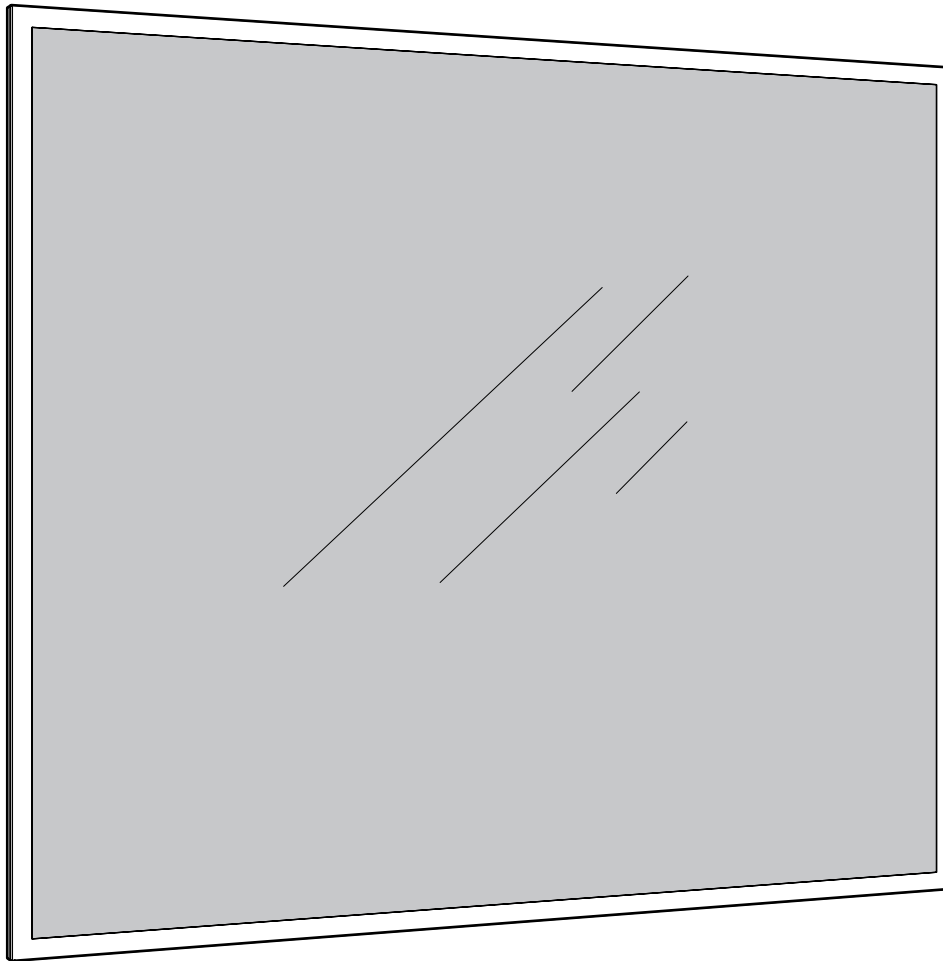


## **Guide d'installation et d'utilisation** ***Installation and User's Guide***

---



---

Lire toutes les instructions attentivement avant de commencer l'installation.  
Noter le numéro de série à la dernière page de ce guide et le conserver pour un usage ultérieur.

*Read all instructions carefully before proceeding.*  
*Record the serial number on the back page and save this guide for future reference.*

## MERCI / THANK YOU

Nous pouvons vous assurer que FLEURCO a utilisé les meilleurs matériaux et a appliqué les mesures les plus strictes de contrôle de qualité afin de garantir que chaque unité réponde aux normes de haute qualité. Cette brochure contient des informations générales sur cette unité ainsi que des instructions étape-par-étape pour l'installer.

*We can assure you that FLEURCO has used the best materials and has applied the strictest quality control measures to ensure that each and every unit meets the highest quality standards. This booklet contains general information about the unit as well as step-by-step installation instructions.*

## AVANT DE COMMENCER / BEFORE BEGINNING

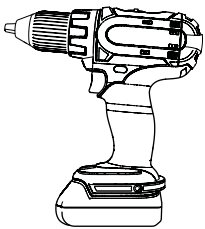
- Lire attentivement les instructions avant de débiter l'installation.
  - **DANGER!** Pour éviter tout risque d'électrocution, veuillez désactiver la ligne électrique avant de commencer l'installation.
  - Un electricien accrédité est fortement suggéré.
  - Il est recommandé de porter des lunettes de sécurité en tout temps lors de l'installation.
  - Un minimum de deux personnes est nécessaire pour faire cette installation.
  - Ce produit est uniquement fixé au mur
  - Ce produit est compatible avec un gradateur
- 
- *Carefully read the instructions before beginning the installation.*
  - **DANGER!** *To avoid the risk of electrocution, please turn off the electricity mains before commencing the installation.*
  - *It is strongly recommended that this installation be performed by a professional electrician.*
  - *It is recommended that you wear safety glasses at all times during the installation.*
  - *A minimum of two people are needed to perform this installation*
  - *This product is wall mounted only*
  - *This product is compatible with a dimmer*

## ENTRETIEN / MAINTENANCE

Ne jamais utiliser de poudre ou de tampon à récurer, nettoyants abrasifs, l'eau de javel concentrée, ni d'instrument tranchant sur les parties en métal ou en verre. De temps à autre, il suffit de nettoyer avec une solution d'eau et un détergent doux pour conserver l'aspect neuf du miroir et du cadre en aluminium. **Avant d'utiliser un produit, le tester sur une petite surface peu apparente.**

*Never use scouring powder pads, abrasive material, strong bleach or sharp instruments on metal components or glass. An occasional wiping down with a mild soap diluted in water is all that is needed to keep the mirror and aluminum parts looking new. **Test products on a small inconspicuous surface prior to use.***

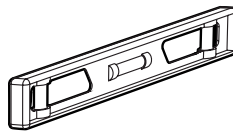
## OUTILS ET MATÉRIAUX REQUIS / TOOLS AND MATERIALS REQUIRED



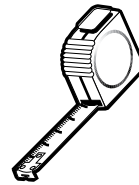
PERÇEUSE  
DRILL



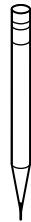
MÈCHE 5/32"  
DRILL BITS 5/32"



NIVEAU  
LEVEL

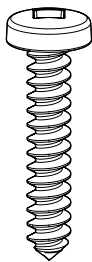


RUBAN À MESURER  
TAPE MEASURE

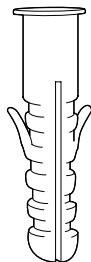


CRAYON  
PENCIL

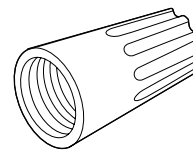
## HARDWARE LISTING / LISTE DES QUINCAILLERIES



VIS  
SCREW  
(x2)



CHEVILLE  
WALL PLUG  
(x2)



CONNECTEUR DE FIL  
WIRE CONNECTOR  
(x2)

## ATTENTION / CAUTION



### AVERTISSEMENT WARNING

**Pour éviter tout risque d'électrocution, veuillez désactiver la ligne électrique avant de commencer l'installation. Nous recommandons que le miroir soient installé par un électricien qualifié.**

***To avoid the risk of electrocution, please turn off the electricity mains before commencing the installation. We recommend the mirrors gets fitted by a qualified electrician.***

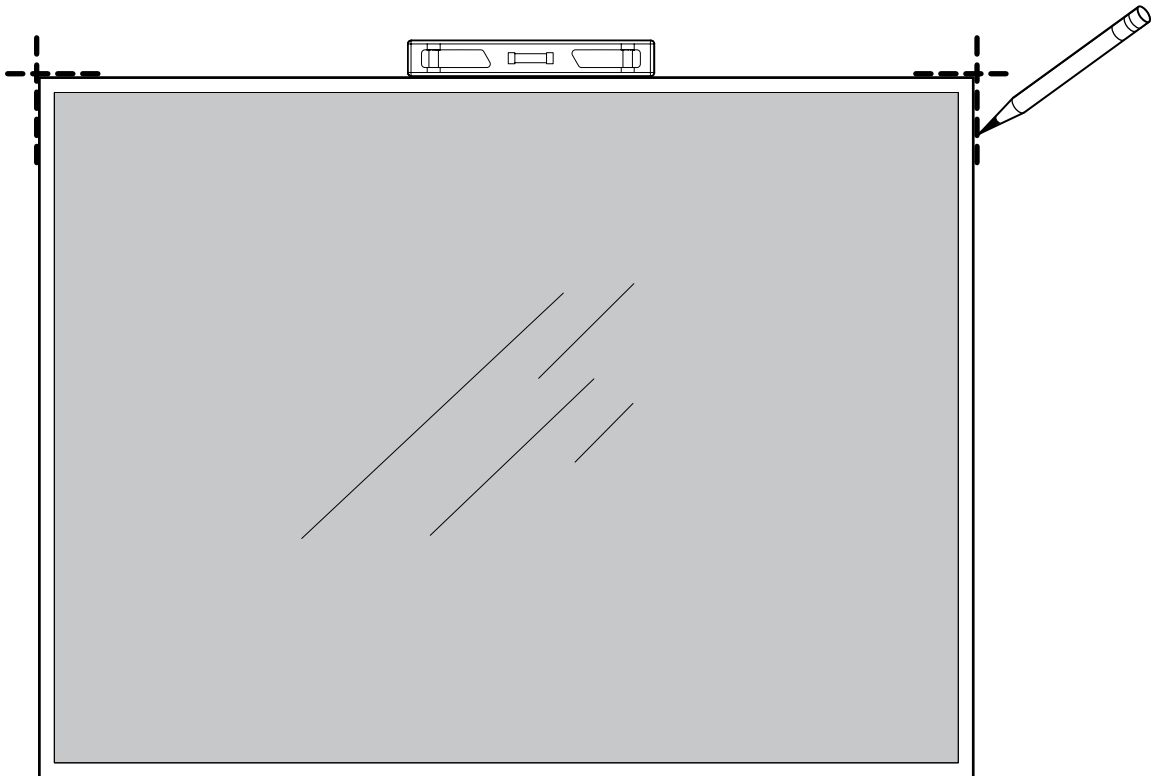
## INSTALLATION DU MIROIR / MIRROR INSTALLATION

### **PLACEMENT**

Sélectionner la position désirée du miroir. Nivelier et marquer l'emplacement.

### **PLACEMENT**

Select the desired position of the mirror. Level and mark the location.



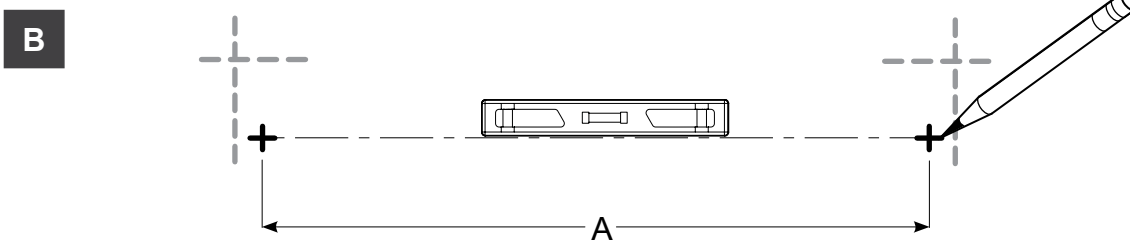
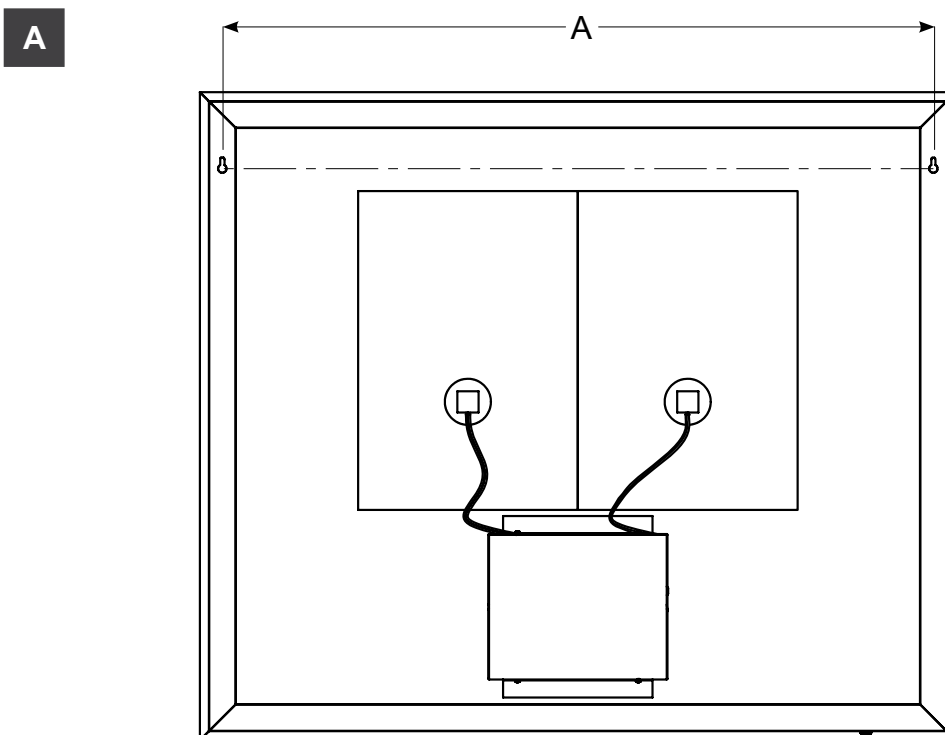
# INSTALLATION DU MIROIR / MIRROR INSTALLATION

## L'EMPLACEMENT DU SUPPORT

Mesurer les centre des trous et marquer les emplacements de perçage d'assurer le marquage sont nivelés..

## SUPPORT LOCATION

Measure the center of the holes and mark the drilling locations ensure marking are leveled.



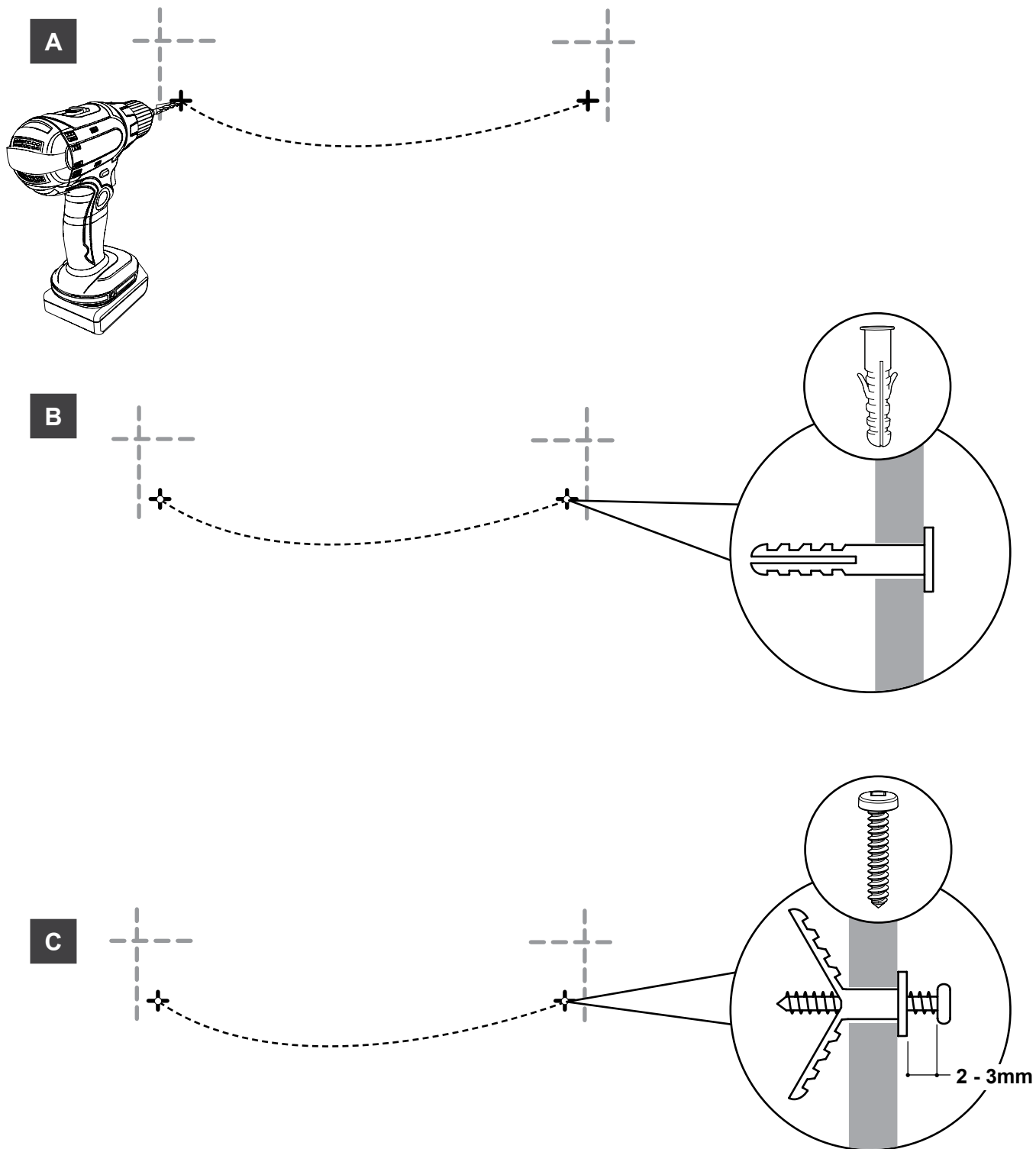
# INSTALLATION DU MIROIR / MIRROR INSTALLATION

## INSTALLER LES VIS

À l'aide d'une perceuse, percer les trous et remplir avec chevilles et vis fournies Laisser un espace de 2 - 3 mm entre la tête de la vis et le mur.

## INSTALL SCREWS

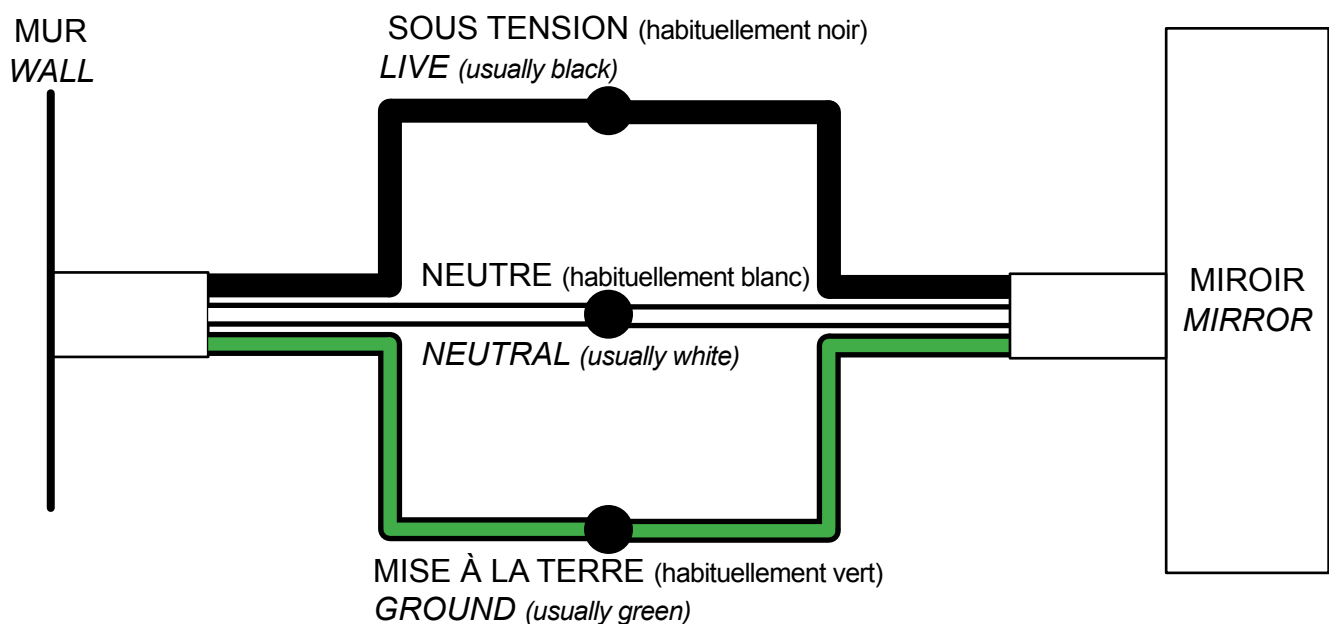
Using a drill, make holes and fill with supplied plugs and screws. Leave a gap of 2 - 3mm between the head of the screw and the wall.



## CONNEXION DE CÂBLAGE ÉLECTRIQUE / CONNECTING ELECTRICAL WIRING



### AVERTISSEMENT WARNING



**VEUILLEZ NOTER:** Les couleurs présentées dans le diagramme ci-dessus sont basées sur un système standardisé. Elles peuvent varier selon votre système électrique. Pour tout doute sur la connexion, veuillez vous référer à un électricien professionnel qualifié. Fleurco n'est pas responsable des conséquences d'un mauvais raccordement électrique pouvant mener à des chocs électriques, au feu et à la mort.

**PLEASE NOTE:** The colors referenced in the diagram above is based on conventional standards and may differ between households. If there is any confusion as to how these should be connected, please seek the help of a licensed professional electrician. Electric shock, fire hazard and death are possible consequences of poor wiring for none of which Fleurco will be held liable.



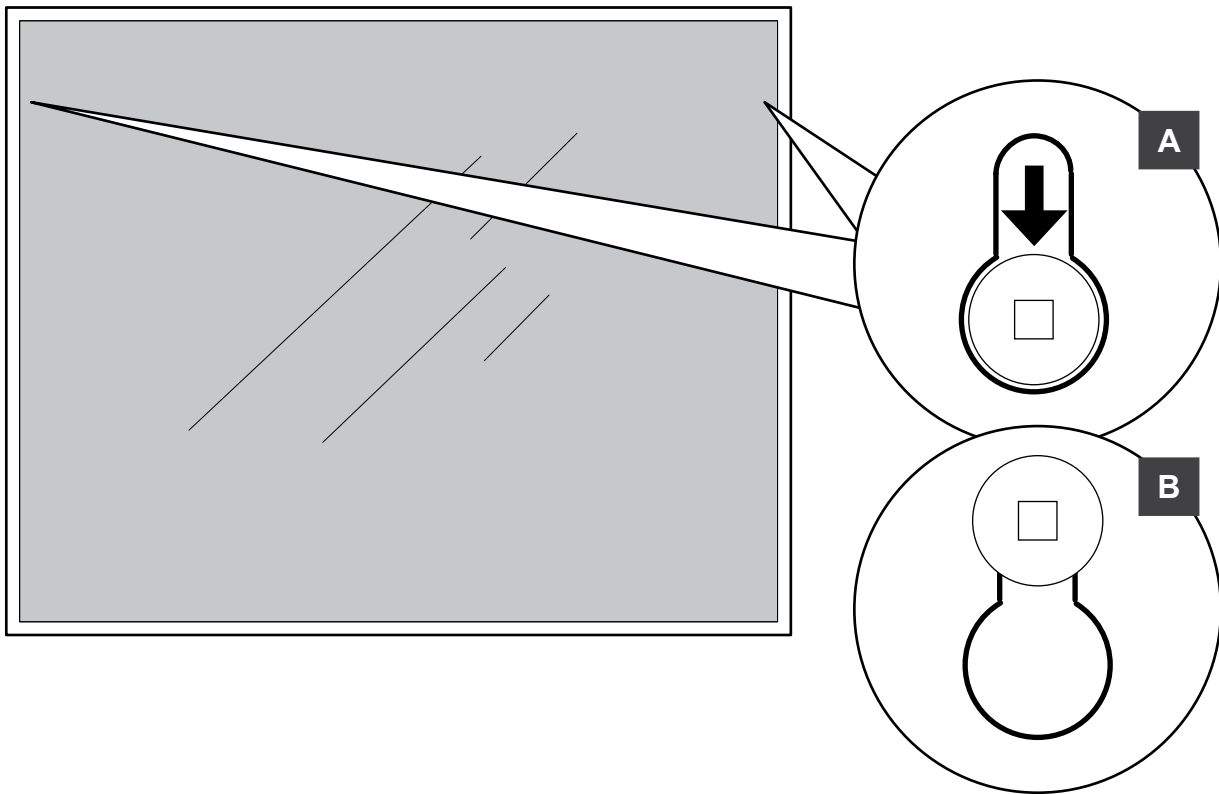
## INSTALLATION DU MIROIR / MIRROR INSTALLATION

### PLACEMENT

Placer le miroir contre le mur et le faire glisser vers le bas tel qu'illustré dans l'image **B**.

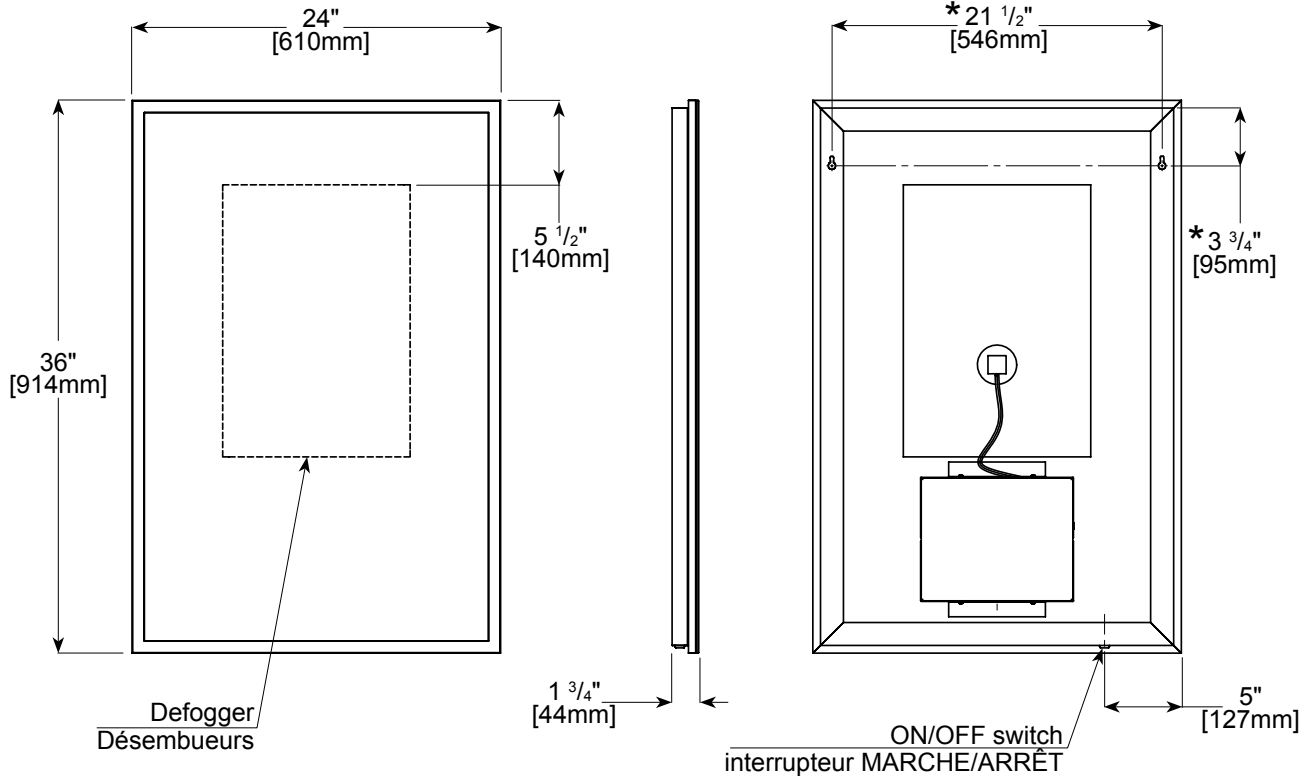
### PLACEMENT

Place the mirror against the wall and slide down as shown in image **B**.

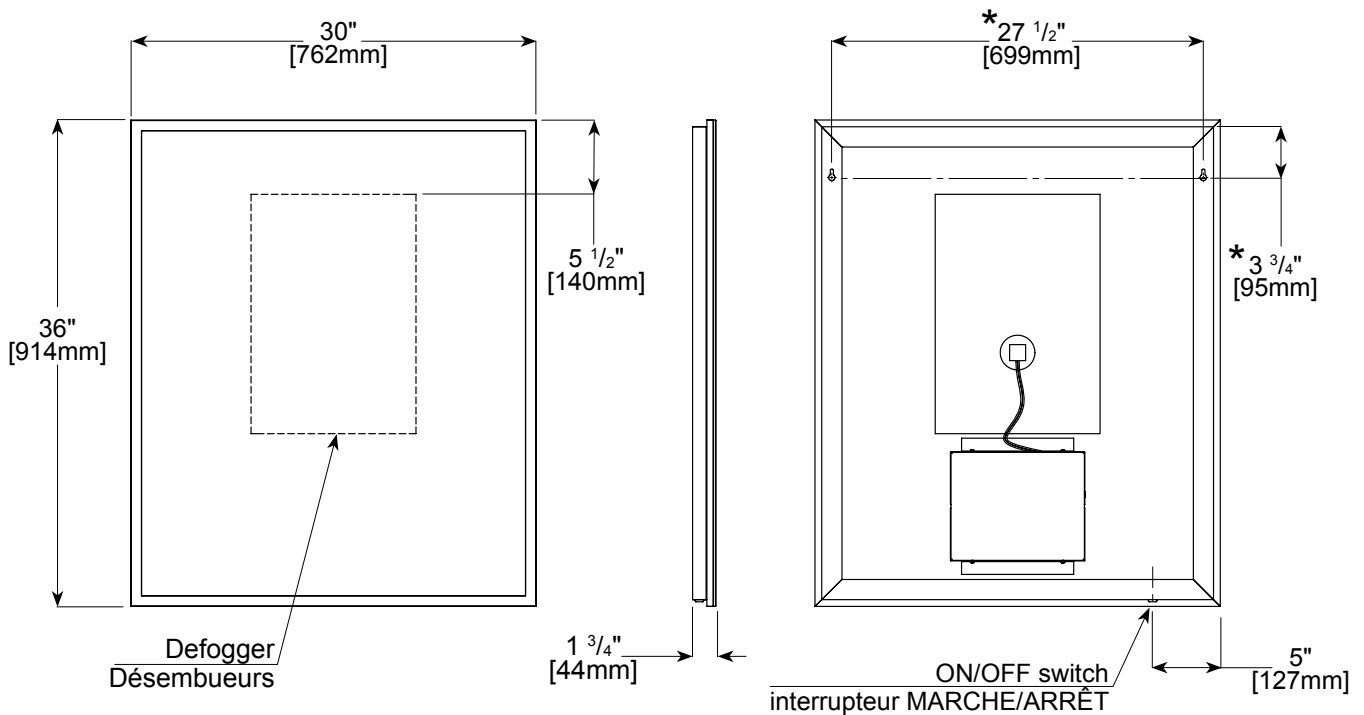


# SPECIFICATIONS / SPECIFICATIONS

## Modèle • Model: MHA2436



## Modèle • Model: MHA3036

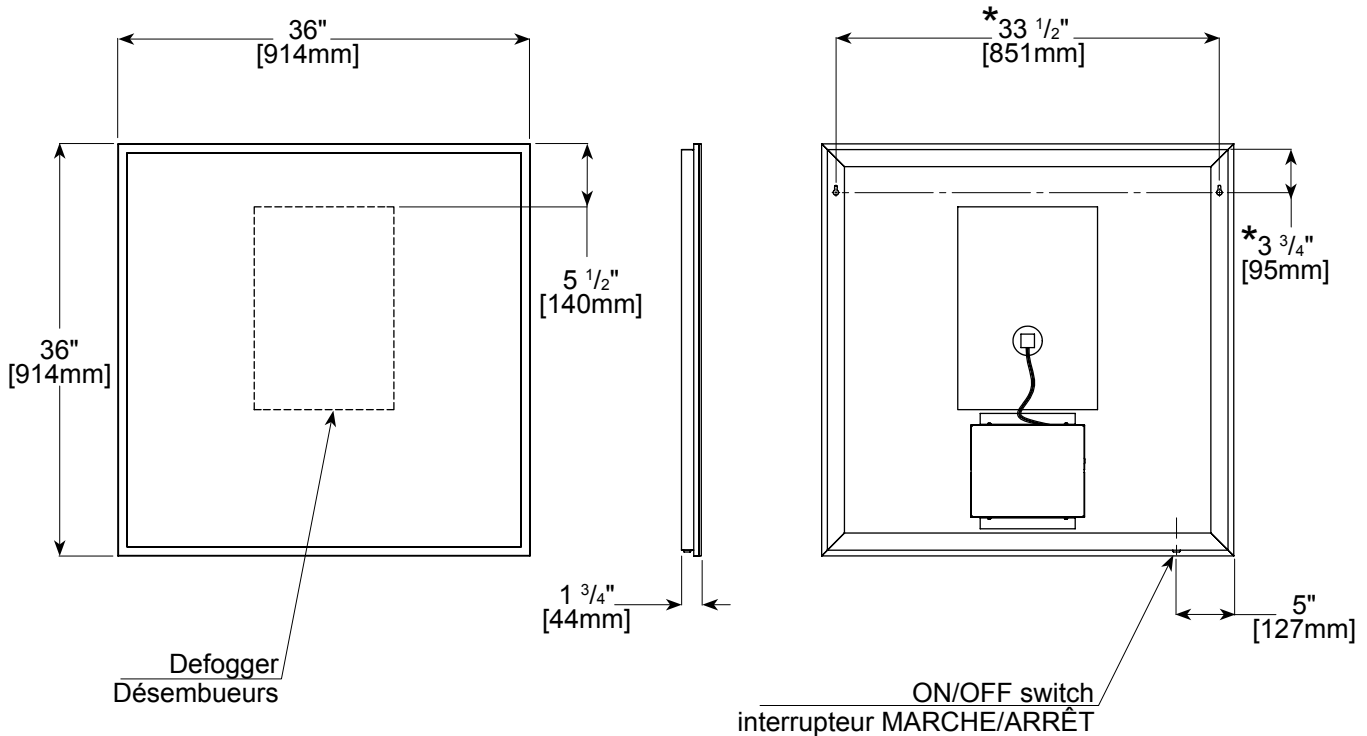


\* Référence seulement  
\* Reference only

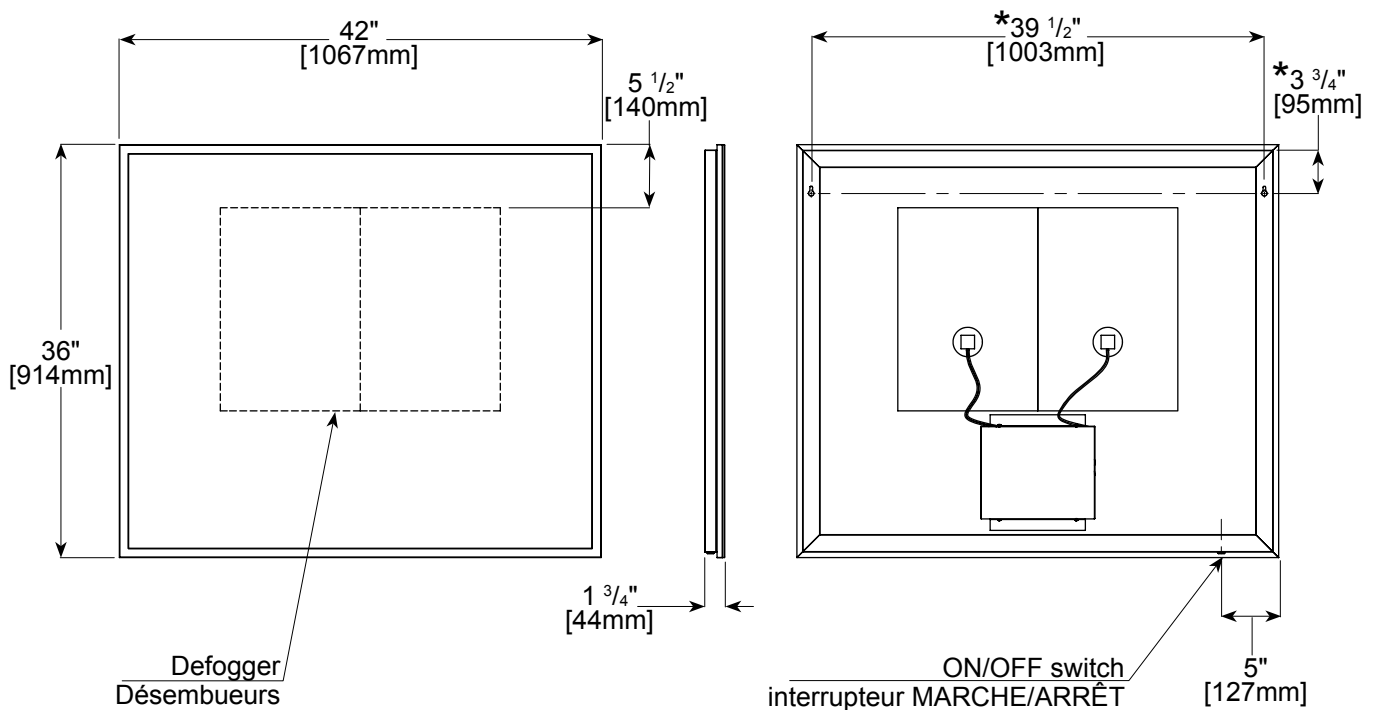
Des changements peuvent être apportés au produit sans préavis.  
Product specifications are subject to change without notice

# SPECIFICATIONS / SPECIFICATIONS

## Modèle • Model: MHA3636



## Modèle • Model: MHA4236

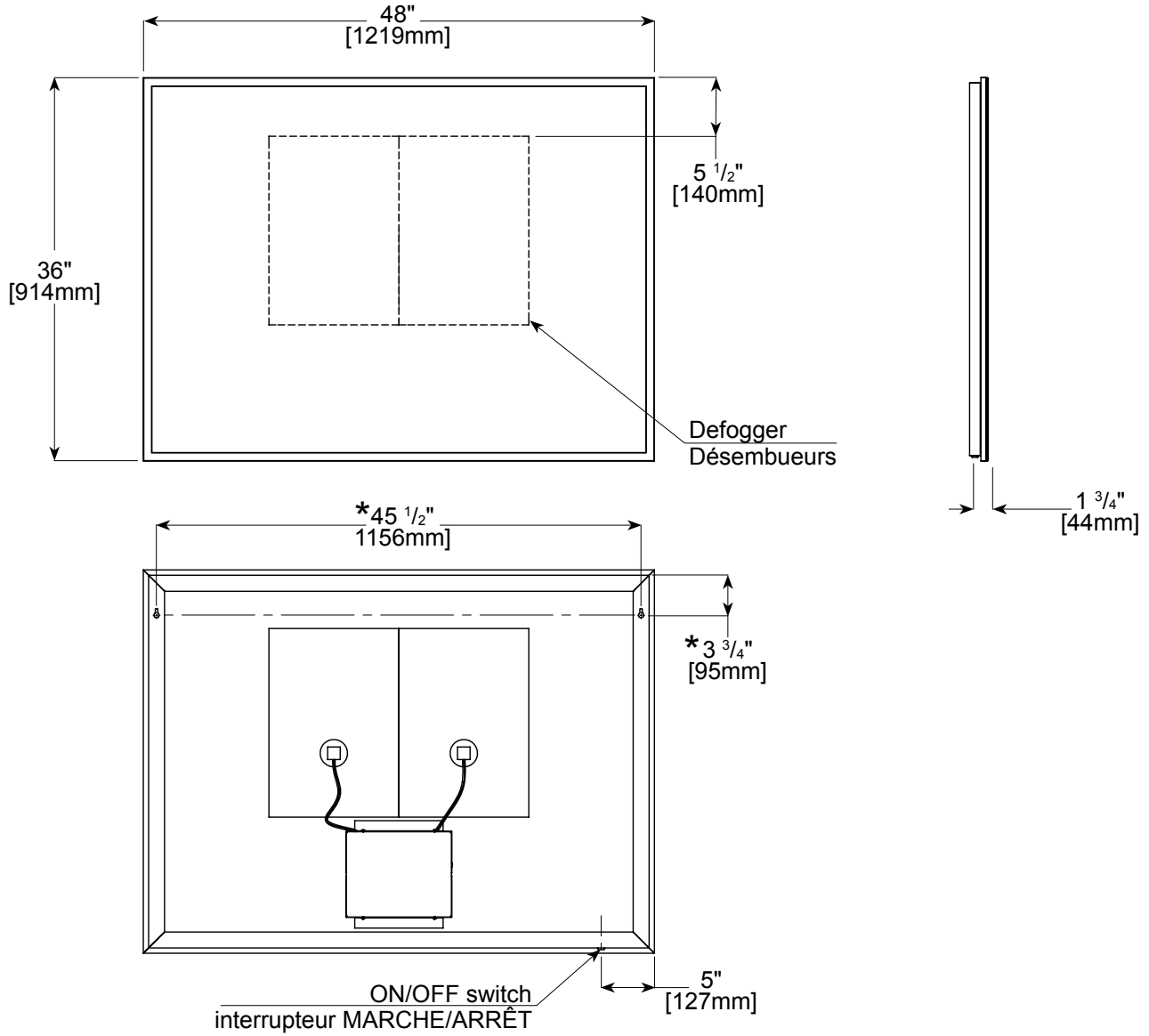


\* Référence seulement  
\* Reference only

Des changements peuvent être apportés au produit sans préavis.  
Product specifications are subject to change without notice

# SPÉCIFICATIONS / SPECIFICATIONS

Modèle • Model: MHA4836

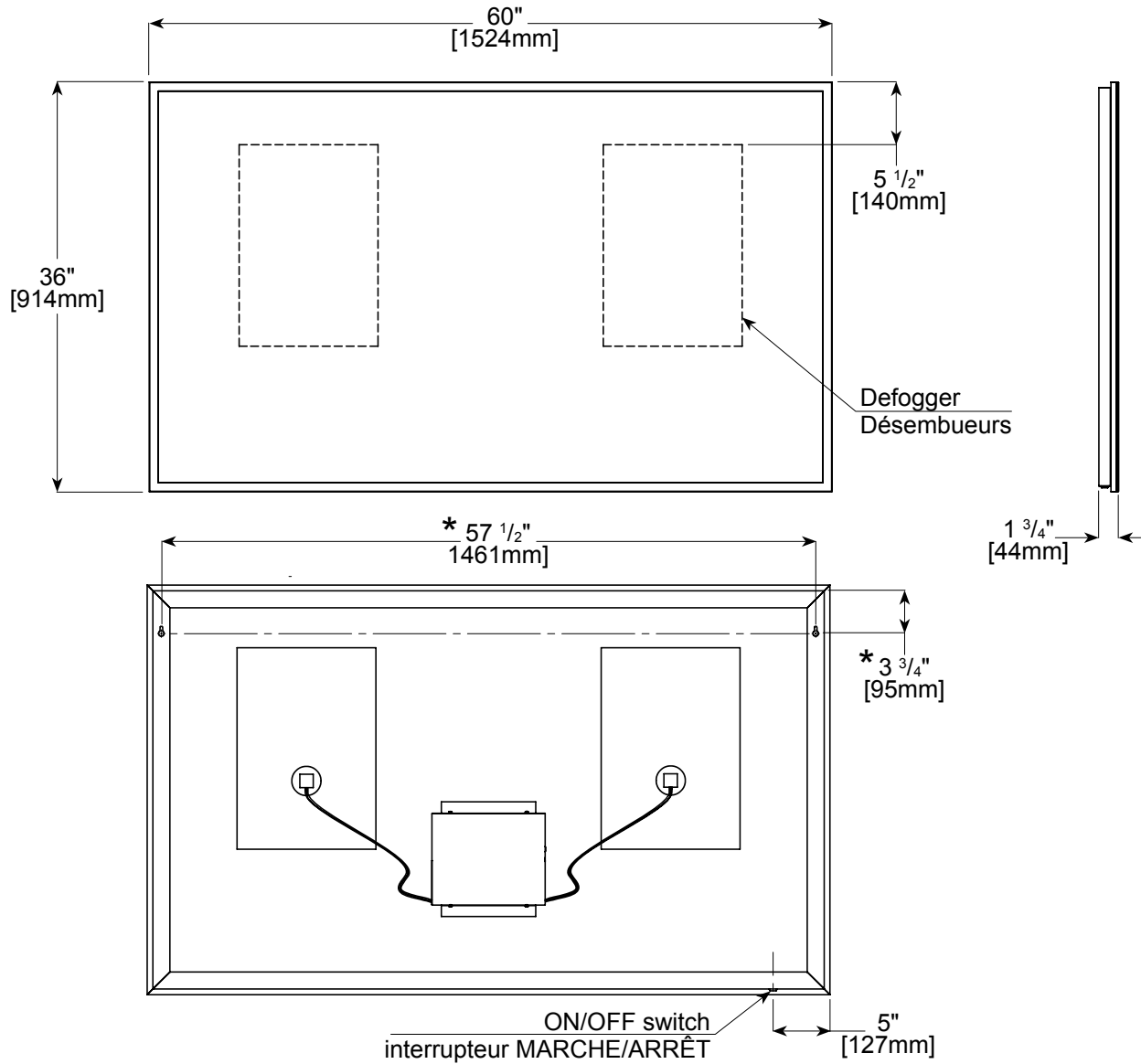


\* Référence seulement  
\* Reference only

Des changements peuvent être apportés au produit sans préavis.  
Product specifications are subject to change without notice

# SPÉCIFICATIONS / SPECIFICATIONS

Modèle • Model: MHA6036

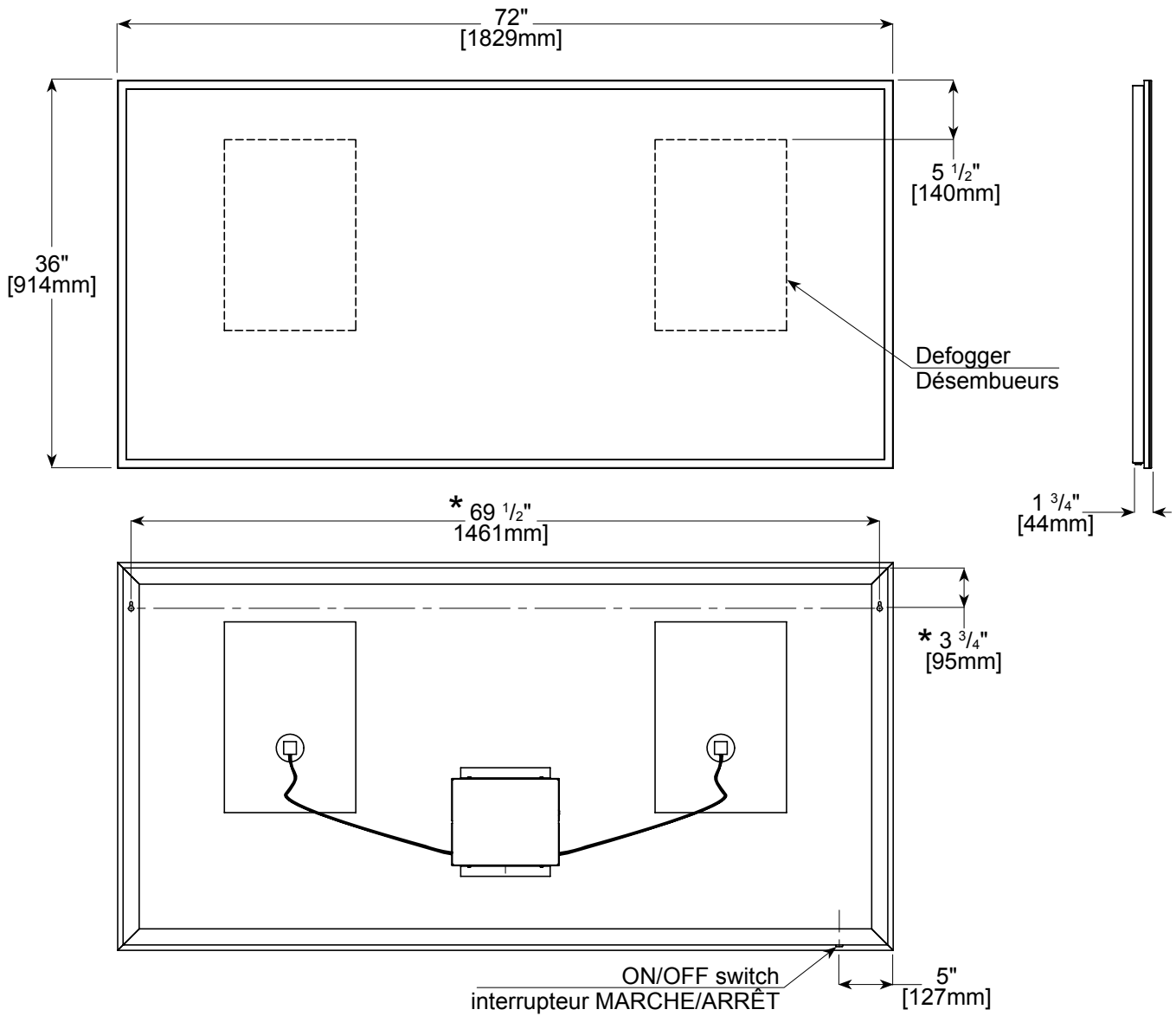


\* Référence seulement  
\* Reference only

Des changements peuvent être apportés au produit sans préavis.  
Product specifications are subject to change without notice

# SPÉCIFICATIONS / SPECIFICATIONS

Modèle • Model: MHA7236



Référence seulement  
\* Reference only

Des changements peuvent être apportés au produit sans préavis.  
Product specifications are subject to change without notice

**Conserver ce manuel pour usage ultérieur**  
***Save this manual for future reference***

---

Date d'achat / *Purchase date*

---

Coller l'étiquette d'emballage  
*Paste packaging label*