

This product complies with NSF61/9, ASME/ANSI A112.18.1 and CSA B 125 Standards.  
Este producto se encuentra conforme con los estándares de NSF61/9, de ASME/ANSI A112.18.1 y de CSA B 125.

**Installation Instructions • Instrucciones de Instalación**

**Dear Customer**

Thank you for selecting our product. We are confident we can fully satisfy your expectations by offering you a wide range of technologically advanced products which directly result from our many years of experience in faucet and fitting production.

**ENGLISH**

**Estimado Cliente**

Muchas gracias por elegir nuestro producto. Estamos seguros que podemos satisfacer completamente sus expectativas ofreciéndole una amplia variedad de productos tecnológicamente avanzados que resultan directamente de muchos años de experiencia en grifos y su producción apropiada.

**ESPAÑOL**

**For easy installation of your GRAFF product you will need:**

- to READ ALL the instructions completely before beginning,
- to READ ALL the warnings, care and maintenance information.

**You should have the following tools:**

- Hacksaw or Tubing Cutter
- Solder
- Rags
- Propane Torch

**ENGLISH**

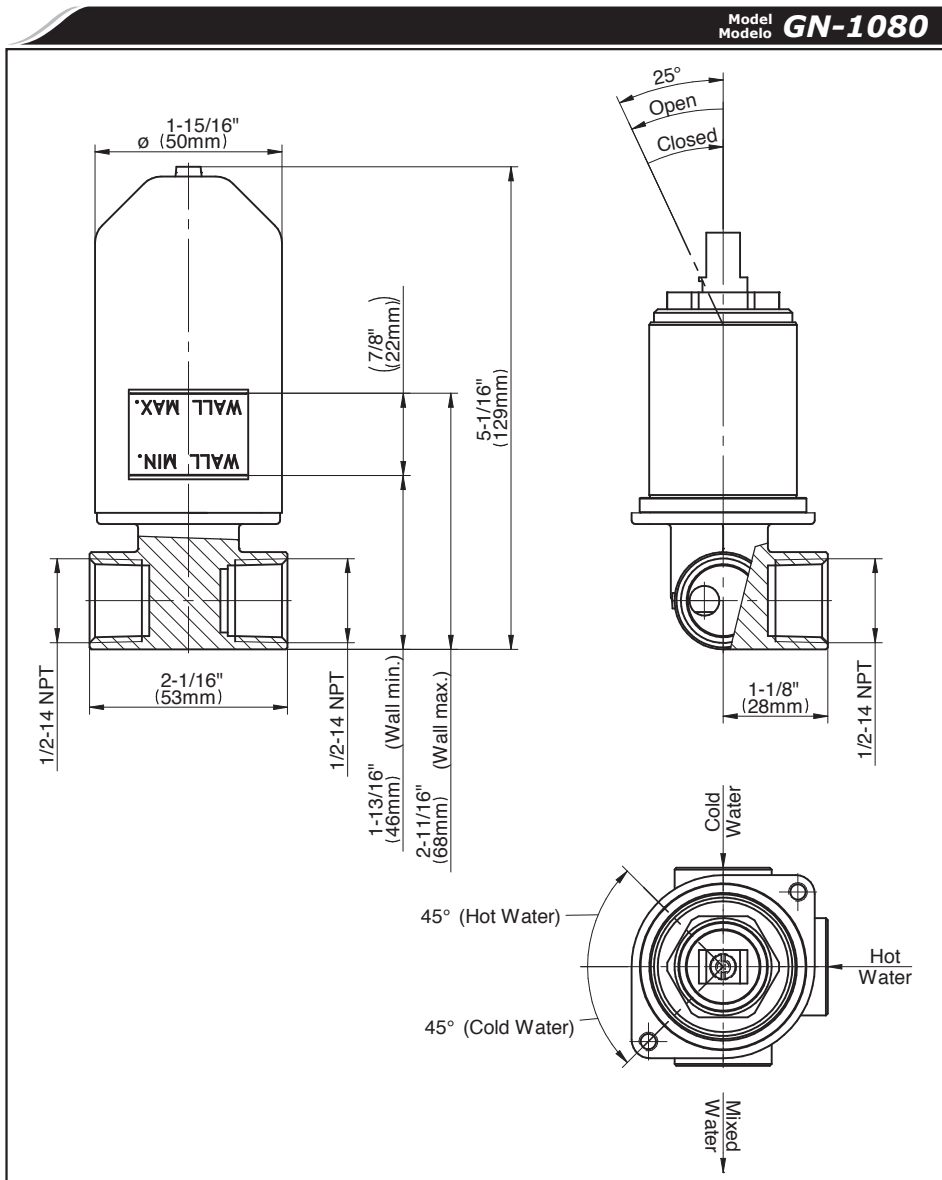
**Para la instalación fácil de su producto de la GRAFF usted necesitará:**

- LEER TODAS las instrucciones completamente antes de comenzar,
- LEER TODA la información sobre las advertencias, cuidado y mantenimiento.

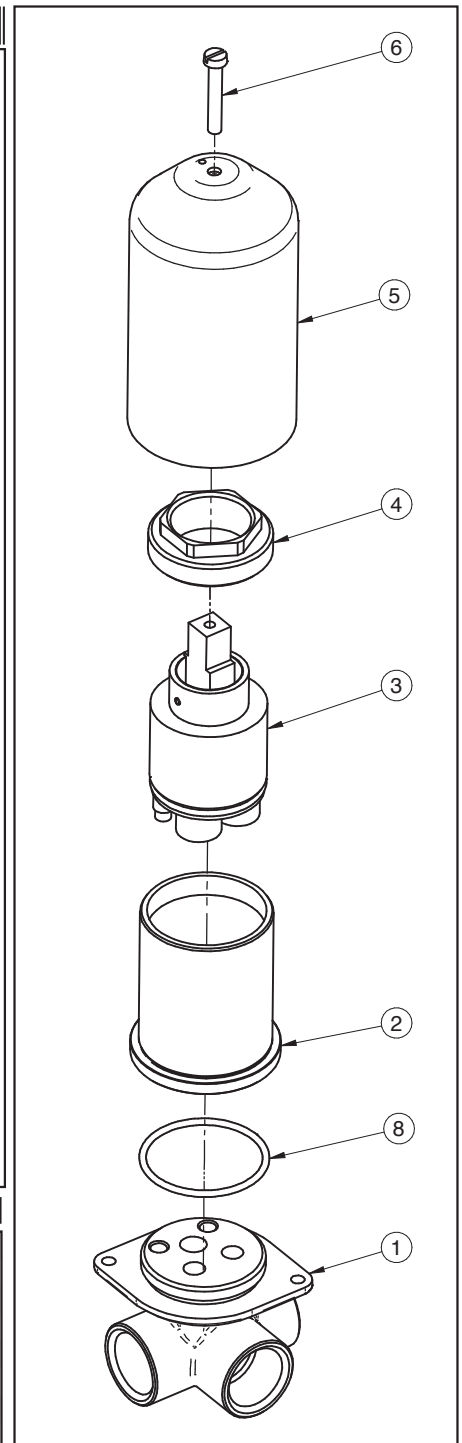
**Usted debe tener las herramientas siguientes:**

- Sierra para metales o cortatubos
- Suelda
- Trapos
- Soplete de propano

**ESPAÑOL**



Modelo **GN-1080**



**ENGLISH**

**ESPAÑOL**

<b>1</b>	Cartridge socket	CUERPO DE CONJUNTO
<b>2</b>	Cartridge Sleeve	CASQUILLO DEL CARTUCHO
<b>3</b>	Cartridge	Cartucho
<b>4</b>	Nut M37x1,5	Tuerca M37x1, 5
<b>5</b>	Cartridge Cover	CUBIERTA DEL MEZCLADOR
<b>6</b>	Screw M4x25	Tornillo M4x25
<b>7</b>	Label WALL MIN/MAX	ETIQUETA - PARED MIN/MAX
<b>8</b>	O-ring	EMPAQUETADURA DE ANILLO

This product complies with NSF61/9, ASME/ANSI A112.18.1 and CSA B 125 Standards.  
Este producto se encuentra conforme con los estándares de NSF61/9, de ASME/ANSI A112.18.1 y de CSA B 125.

Installation Instructions • Instrucciones de Instalación

**ROUGH-IN INSTALLATION • INSTALACIÓN DEL CONJUNTO**

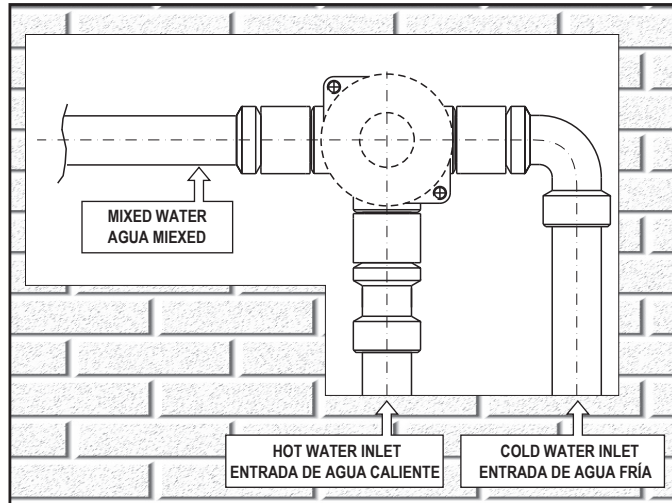
**1**

**BEFORE INSTALLING**

- Before installing the faucet, it is good to rinse the supply pipelines
- in order to do away with the dirty residue.
- We recommend installing the filter taps.

**ANTES DE LA INSTALACIÓN**

- Antes de instalar el grifo, es bueno enjuagar las tuberías suministro para
- eliminar residuos.
- Recomendamos el instalar los tapones de filtro.



Ver el dis. 1

1. Preparar un agujero en la pared para las tuberías del cuerpo del válvula tomando en consideración la profundidad máxima y mínima admisible. Instalar los tubos de tal manera que la fuente del agua caliente se encuentre por debajo del cuerpo (HOT) y del agua fría a la derecha (COLD) en relación al cuerpo del valvula.
2. Colocar el cuerpo del válvula en el agujero de la pared. La profundidad recomendada para la unidad del cuerpo del grifo en la pared, medida desde el centro del cuerpo del valvula hasta la superficie de la pared acabada es de MIN. **1-5/16"** (33,5mm) y MAX. **2-3/16"** (55,5mm). Fijar el cuerpo del valvula a la pared usando anclajes y tornillos.
3. Usar la junta de rosca para el manguito roscado del tubo de 1/2". Enroscar los manguitos del tubo de 1/2" a los orificios de entrada al cuerpo de válvula. Conectar el suministro del agua CALIENTE a la entrada inferior de la válvula y del agua FRÍA a la entrada derecha de la válvula.

See fig. 1

1. Prepare the recess in the wall for the valve body unit pipe work taking into account the maximum and minimum depth allowed. Arrange the pipe work so that the hot water feed is underneath the body (HOT) and the cold in on the right (COLD) in relation to the faucet body unit.
2. Place valve body unit into the wall recess. Recommended depth for valve body unit in a wall measured from center of valve body unit to finished wall surface is in the range MIN. **1-5/16"** (33,5mm) – MAX. **2-3/16"** (55,5mm). Attach the valvebody unit to the wall using the anchors and screws.
3. Apply thread sealant to the pipe nipple threads of 1/2" pipe connectors. Screw in a 1/2" pipe connectors onto valve body unit inlets. Connect HOT water supply to underneath valve inlet and COLD water supply to right valve inlet.

**ENGLISH**

**ESPAÑOL**

**CARE AND MAINTENANCE • CUIDADO Y MANTENIMIENTO**

**4**

**ENGLISH**

Your *Graff* product is designed and engineered in accordance with the highest quality and performance standards. Be sure not to damage the finish during installation. Care should be given to the cleaning of this product. Although its finish is extremely durable, it can be damaged by harsh abrasives or polish. **Never use abrasive cleaners, acids, solvents, etc. to clean any Graff product. To clean, simply wipe gently with a damp cloth and blot dry with a soft towel.**

**ESPAÑOL**

Su producto de la *Graff* esta diseñado y dirigido acuerdo con los estándares de funcionamiento y calidad más altos. Este seguro no dañar las terminaciones del grifo durante la instalación. Cuide el producto manteniendolo siempre limpio. Aunque su acabado es extremadamente durable, puede ser dañado por los abrasivos o pulientes ásperos. **Nunca utilice limpiadores abrasivos, ácidos, solventes, el etc. para limpiar cualquier producto de la Graff. Para limpiar, simplemente use un paño húmedo y seque con una toalla suave.**

**WARRANTY • GARANTÍA**

**ENGLISH**

Warranty conditions and warranty registration card are outlined on a separate sheet.

**ESPAÑOL**

Las condiciones de la garantía y la tarjeta del registro de la garantía se encuentran en una pagina separada.

**HOTLINE FOR HELP  
NUMERO DE EMERGENCIA**

For toll-free information and answers to your questions, call:  
Llame sin costo para obtener informacion y respastas a sus preguntas:



**1 - 800 - 954 - GRAF (4723)**

[www.graff-faucets.com](http://www.graff-faucets.com)

All dimensions and drawings are for reference only. For details, please refer to actual products.  
Todas las dimensiones y dibujos sirven únicamente de referencia. Para consultar detalles, ver los productos.