

This product complies with NSF61/9, ASME/ANSI A112.18.1 and CSA B 125 Standards.  
Este producto se encuentra conforme con los estándares de NSF61/9, de ASME/ANSI A112.18.1 y de CSA B 125.

Installation Instructions ● Instrucciones de Instalación

**Dear Customer**

Thank you for selecting our product. We are confident we can fully satisfy your expectations by offering you a wide range of technologically advanced products which directly result from our many years of experience in faucet and fitting production.

**ENGLISH**

**Estimado Cliente**

Muchas gracias por elegir nuestro producto. Estamos seguros que podemos satisfacer completamente sus expectativas ofreciéndole una amplia variedad de productos tecnológicamente avanzados que resultan directamente de muchos años de experiencia en grifos y su producción apropiada.

**ESPAÑOL**

**ENGLISH**

**ESPAÑOL**

➔ **For easy installation of your GRAFF faucet you will need:**

- to READ ALL the instructions completely before beginning,
- to READ ALL the warnings, care and maintenance information.

➔ **To complete the project, you should:**

- gather the tools and all the parts you will need,
- prepare the mounting area,
- finally test and flush the faucet.

➔ **You should have the following tools:**

- hex key 1/4" (6mm),
- spanner 1-1/16" (27mm).

➔ **Para la instalación fácil de su grifo de la GRAFF usted necesitará:**

- LEER TODAS las instrucciones completamente antes de comenzar,
- LEER TODA la información sobre las advertencias, cuidado y mantenimiento.

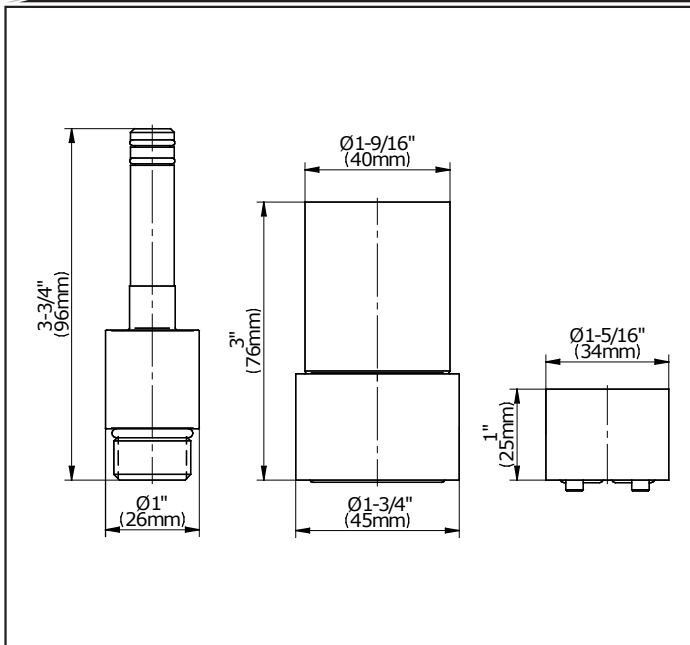
➔ **Para terminar el proyecto, usted debe:**

- recolectar las herramientas y todas las piezas que usted necesitará,
- prepare el área para el montaje,
- finalmente pruebe y limpie el grifo con un chorro de agua.

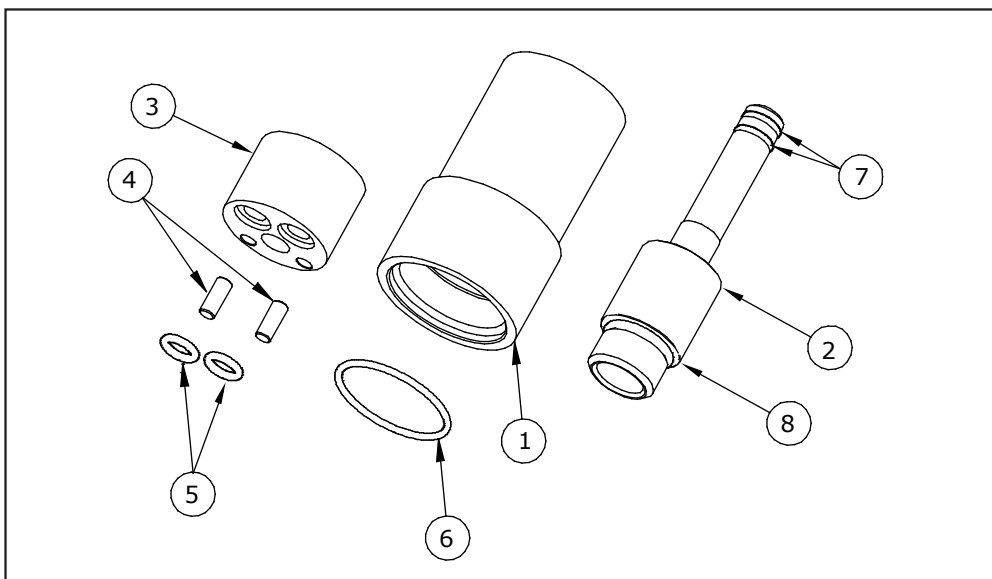
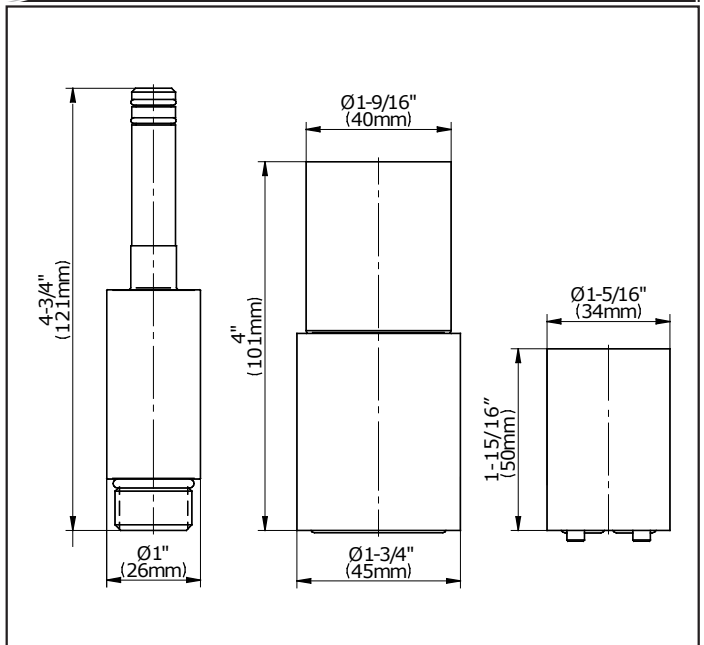
➔ **Usted debe tener las herramientas siguientes:**

- llave allén 1/4" (6mm)
- llave inglesa 1-1/16" (27mm).

Model 1021



Model 1022



**ENGLISH**

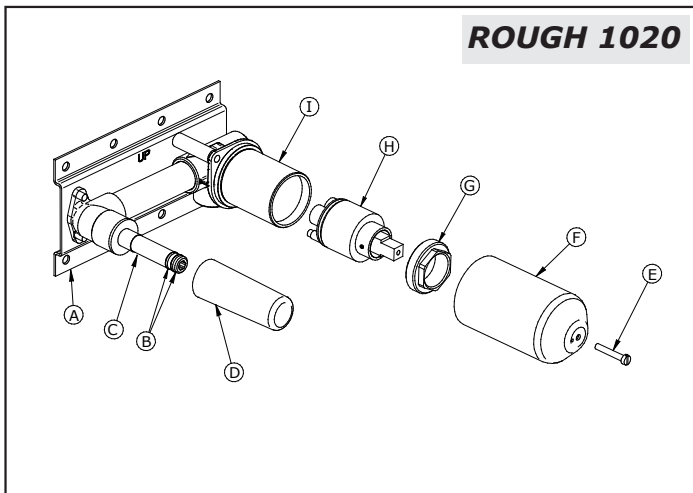
1	CARTRIDGE SLEEVE
2	SPOUT CONNECTION
3	CARTIDGE EXTENSION
4	PIN
5	O-RING SEAL 7,3x2,4
6	O-RING SEAL 33x2
7	O-RING SEAL 9.1x1.6
8	O-RING SEAL 17x2.5

**ESPAÑOL**

1	CASQUILLO DEL CARTUCHO
2	CONEXIÓN DEL CAÑO
3	CARTUCHO EXTENSIÓN
4	PERNO
5	EMPAQUETADURA DE ANILLO 7.3x2.4
6	EMPAQUETADURA DE ANILLO 33x2
7	EMPAQUETADURA DE ANILLO 9.1x1.6
8	EMPAQUETADURA DE ANILLO 17x2.5

This product complies with NSF61/9, ASME/ANSI A112.18.1 and CSA B 125 Standards.  
Este producto se encuentra conforme con los estándares de NSF61/9, de ASME/ANSI A112.18.1 y de CSA B 125.

Installation Instructions • Instrucciones de Instalación



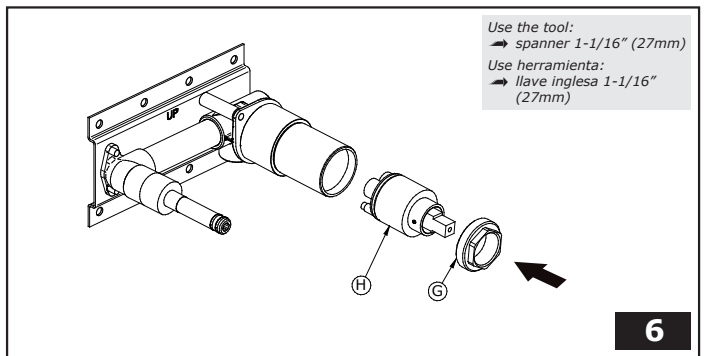
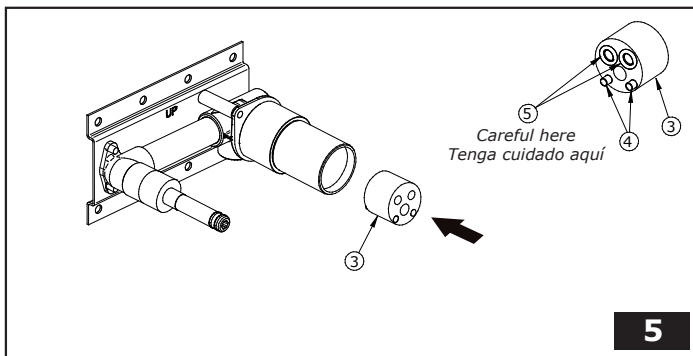
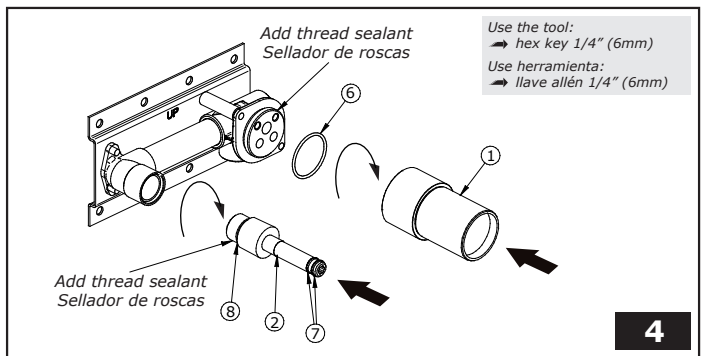
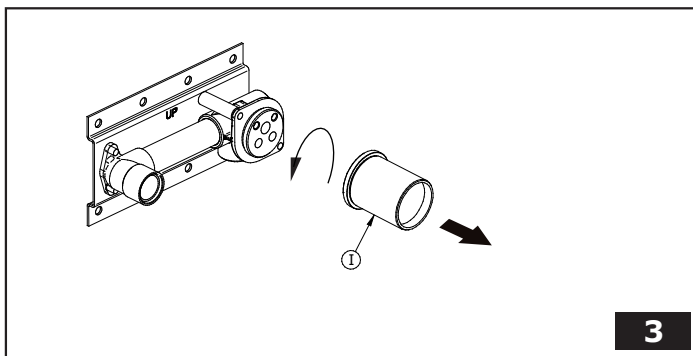
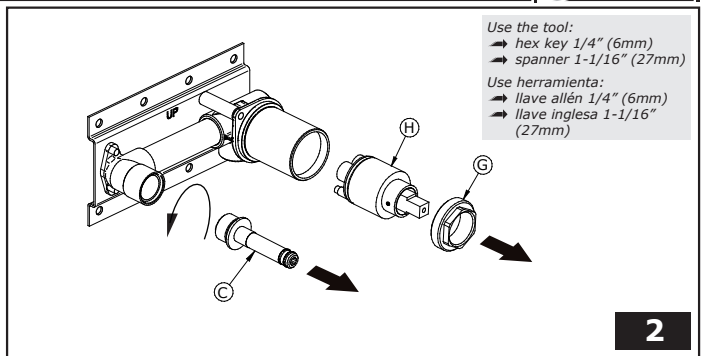
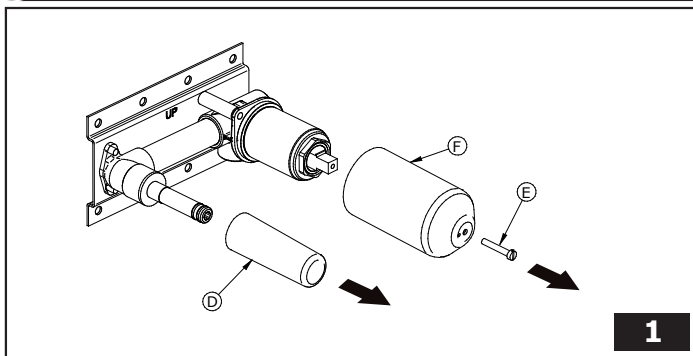
	ENGLISH	ESPAÑOL
<b>A</b>	ROUGH BODY	CUERPO DE CONJUNTO
<b>B</b>	O-RING SEAL	EMPAQUETADURA DE ANILLO
<b>C</b>	SPOUT CONNECTION	CONEXIÓN DEL CAÑO
<b>D</b>	CONNECTION COVER	PROTECCIÓN DE CONEXIÓN
<b>E</b>	SCREW	TORNILLO
<b>F</b>	CARTRIDGE COVER	CUBIERTA DEL MEZCLADOR
<b>G</b>	MOUNTING NUT	TUERCA DE MONTAJE
<b>H</b>	CARTRIDGE	CARTUCHO
<b>I</b>	CARTRIDGE SLEEVE	CASQUILLO DEL CARTUCHO

**HOTLINE FOR HELP  
NUMERO DE EMERGENCIA**

For toll-free information and answers to your questions, call:  
Llame sin costo para obtener informacion y respuestas a sus preguntas:

**1 - 800 - 954 - GRAF (4723)**  
www.graff-faucets.com

**INSTALLATION • INSTALACIÓN** **1**



**WARRANTY • GARANT** **2**

**ENGLISH**

Warranty conditions and warranty registration card are outlined on a separate sheet.

**ESPAÑOL**

Las condiciones de la garantía y la tarjeta del registro de la garantía se encuentran en una pagina separada.

All dimensions and drawings are for reference only. For details, please refer to actual products.  
Todas las dimensiones y dibujos sirven únicamente de referencia. Para consultar detalles, ver los productos.