

This faucet complies with ASME/ANSI A112.18.1 and CSA B 125 Standards.
Este grifo se encuentra conforme con los estándares de ASME/ANSI A112.18.1 y de CSA B 125.

Installation Instructions • Instrucciones de instalación

Dear Customer

Thank you for selecting our product. We are confident we can fully satisfy your expectations by offering you a wide range of technologically advanced products which directly result from our many years of experience in faucet and fitting production.

ENGLISH

Estimado Cliente

Muchas gracias por elegir nuestro producto. Estamos seguros que podemos satisfacer completamente sus expectativas ofreciéndole una amplia variedad de productos tecnológicamente avanzados que resultan directamente de muchos años de experiencia en grifos y su producción apropiada.

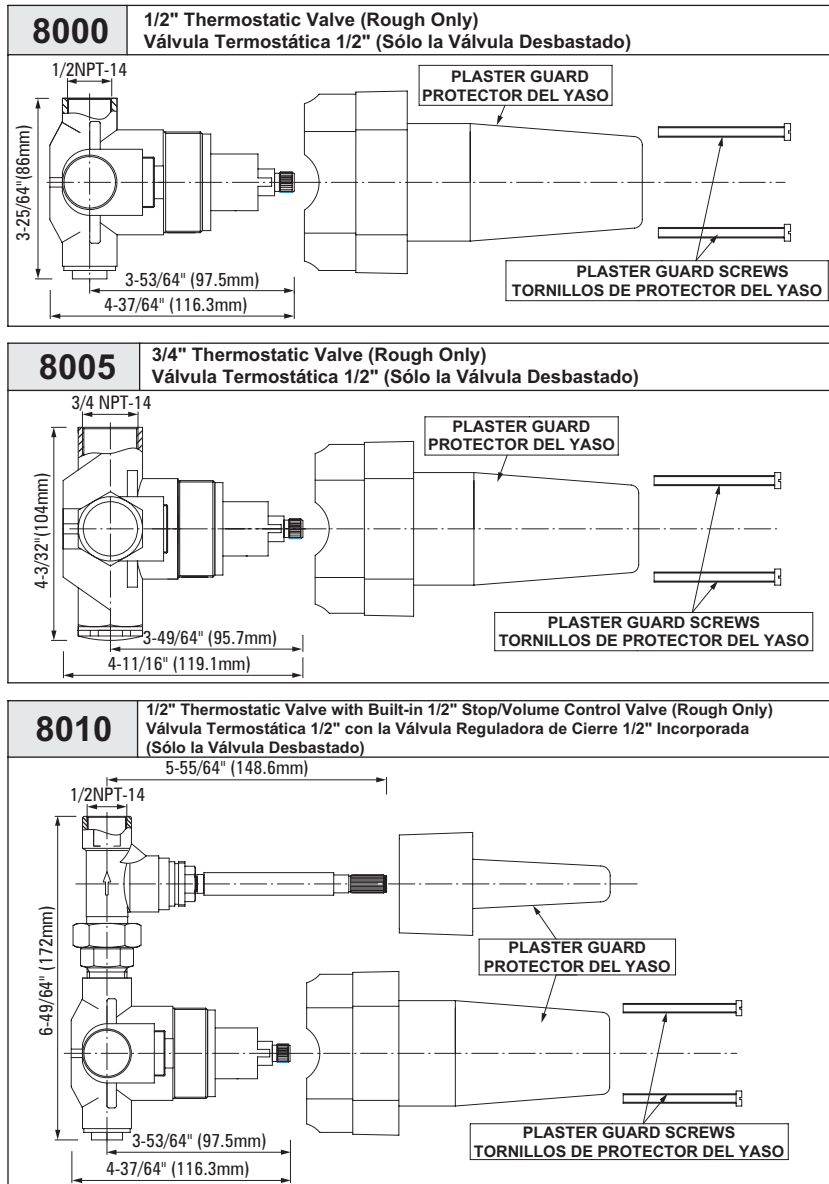
ESPAÑOL

ATTENTION!

For care, use soft towel with soap and water only! Under no circumstances should you use any chemicals. For faucets with ORB (oil rubbed bronze) finish please be extra careful not to damage, scuff or ruin the finish during the installation and cleaning!

ATENCIÓN!

Para el cuidado, utilice solamente una toalla suave con jabón y agua! Bajo ninguna circunstancia no use productos químicos. Con los grifos de acabado ORB (bronce frotado con aceite) hay que tener un cuidado especial para no dañar, arañar o destruir el acabado durante su instalación o limpieza!



ENGLISH

For easy installation of your GRAFF valve you will need:

- to READ ALL the instructions completely before beginning,
- to READ ALL the warnings, care and maintenance.

To complete the project, you should:

- gather the tools and all the parts you will need,
- prepare the mounting area,
- mount the stop/volume control valve,
- finally test and flush the valve.

You should have the following tools: 1/2" and 3/4" nominal copper tubing and fittings, wrenches, thin-bladed knife or screwdriver, hacksaw or tubing cutter, thread sealant, thermometer.

ESPAÑOL

Para la instalación fácil de su válvula de la GRAFF usted necesitará:

- LEER TODAS las instrucciones completamente antes de comenzar,
- LEER TODAS la información sobre las advertencias, cuidado y mantenimiento.

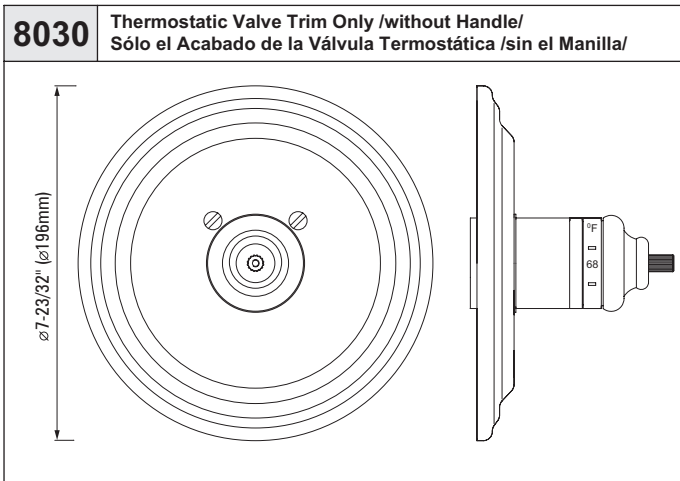
Para terminar el proyecto, usted debe:

- recolectar las herramientas y todas las piezas que usted necesitará,
- prepare el área para el montaje,
- monte la válvula reguladora de cierre,
- finalmente pruebe y limpie la válvula con un chorro de agua.

Usted debe tener las herramientas siguientes: manguitos nominales 1/2" y 3/4" de cobre, llaves, cortaplumas o destornillador plano, sierra para metal o cortador de tubos, obturador de la rosca, termómetro.

This faucet complies with ASME/ANSI A112.18.1 and CSA B 125 Standards.
Este grifo se encuentra conforme con los estándares de ASME/ANSI A112.18.1 y de CSA B 125.

Installation Instructions ● Instrucciones de instalación



ENGLISH

Recommended handles to be used with:

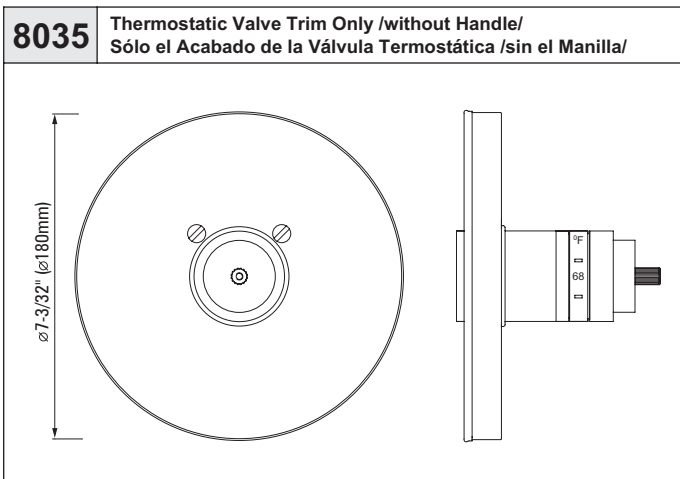
- Thermostatic Valves 8000 & 8005 (with Trim 8030)
- Stop/Volume Control Valves 8070 & 8075 (with Trim 8090)

ESPAÑOL

Uso de manecillas se recomienda con:

- Válvula termostática 8000 y 8005 (con acabado 8030)
- Válvula reguladora de cierre 8070 y 8075 (con acabado 8090)

S1	S2	LM2	LM10S	LM14S	LC1
Matching ELEGANTE, CHANTEAUX Series Cuadra con la serie ELEGANTE, CHANTEAUX	Matching ELEGANTE, CHANTEAUX Series Cuadra con la serie ELEGANTE, CHANTEAUX	Matching ATLANTIS, ELEGANTE Series Cuadra con la serie ATLANTIS, ELEGANTE	Matching PESARO Series Cuadra con la serie PESARO	Matching TOPAZ Series Cuadra con la serie TOPAZ	Matching CANTERBURY Collection Cuadra con la serie CANTERBURY Collection
LM15S	LM20S	LM22S	C2S	C3S	C2S
Matching CHANTEAUX, NANTUCKET Series Cuadra con la serie CHANTEAUX, NANTUCKET	Matching BALI Series Cuadra con la serie BALI	Matching LAUREN Series Cuadra con la serie LAUREN	Matching ATLANTIS Series Cuadra con la serie ATLANTIS	Matching PESARO Series Cuadra con la serie PESARO	Matching CANTERBURY Collection Cuadra con la serie CANTERBURY Collection



ENGLISH

Recommended handles to be used with:

- Thermostatic Valves 8000 & 8005 (with Trims 8035 & 8040)
- Stop/Volume Control Valves 8070, 8075 (with Trims 8092 & 8094)

ESPAÑOL



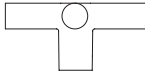
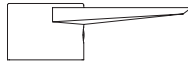
Uso de manecillas se recomienda con:

- Válvula termostática 8000 y 8005 (con acabados 8035 y 8040)
- Válvula reguladora de cierre 8070 y 8075 (con acabado 8092 y 8094)

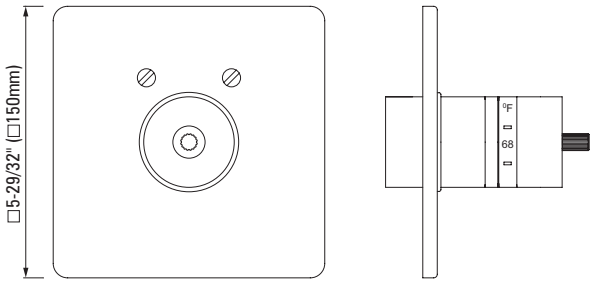
LM3B	LM24S	LM25B	LM27S
Matching PERFEQUE Series Cuadra con la serie PERFEQUE	Matching TRANQUILITY Series Cuadra con la serie TRANQUILITY	Matching ATRIA Series Cuadra con la serie ATRIA	Matching TANGO Series Cuadra con la serie TANGO

This faucet complies with ASME/ANSI A112.18.1 and CSA B 125 Standards.
Este grifo se encuentra conforme con los estándares de ASME/ANSI A112.18.1 y de CSA B 125.

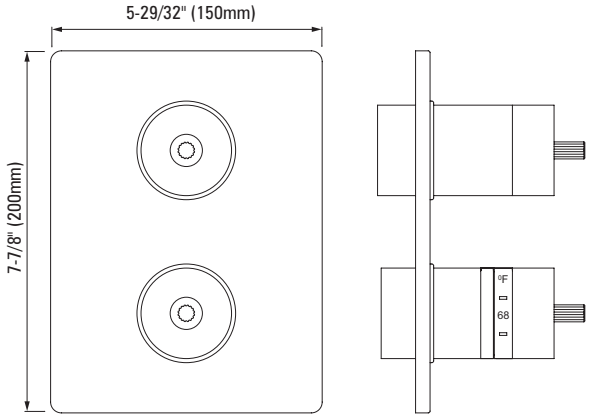
Installation Instructions • Instrucciones de instalación

LM29B	LM30B	C4	LM33S
			
Matching ECO Series Cuadra con la serie ECO	Matching VIVA Series Cuadra con la serie VIVA	Matching INFINITY Series Cuadra con la serie INFINITY	Matching KOBE Series Cuadra con la serie KOBE

8040 Thermostatic Valve Trim Only /without Handle/
Sólo el Acabado de la Válvula Termostática /sin el Manilla/



8045 Thermostatic Valve Trim Only /without Handle/
Sólo el Acabado de la Válvula Termostática /sin el Manilla/



ENGLISH

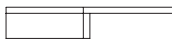
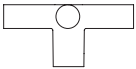
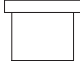
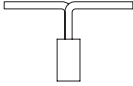
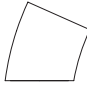
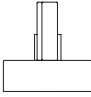
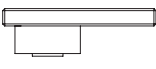
ESPAÑOL

Recommended handles to be used with:

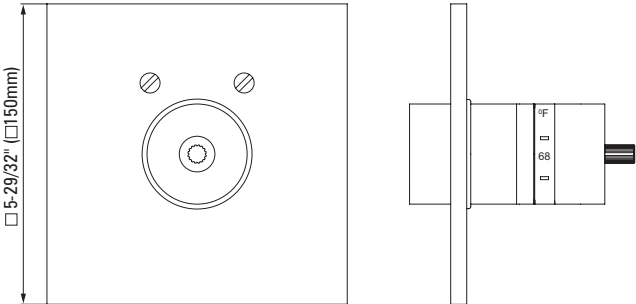
- Thermostatic Valve 8010 (with Trim 8045)
- Thermostatic Valve 8005 (with Trim 8040)
- Stop/Volume Control Valve 8075 (with Trim 8094)

Uso de manecillas se recomienda con:

- Válvula termostática 8010 (con acabado 8045)
- Válvula termostática 8005 (con acabado 8040)
- Válvula reguladora de cierre 8075 (con acabado 8094)

LM23S	C4	C8S	C9S	C10S	C14S	LM31S
						
Matching STEALTH Series Cuadra con la serie STEALTH	Matching INFINITY Series Cuadra con la serie INFINITY	Matching MANHATTAN Series Cuadra con la serie MANHATTAN	Matching IMMERSION Series Cuadra con la serie IMMERSION	Matching FONTAINE Series Cuadra con la serie FONTAINE	Matching TARGA Series Cuadra con la serie TARGA	Matching SOLAR Series Cuadra con la serie SOLAR

8042 Thermostatic Valve Trim Only /without Handle/
Sólo el Acabado de la Válvula Termostática /sin el Manilla/



ENGLISH

Recommended handles to be used with:

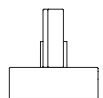
- Thermostatic Valve 8005 (with Trim 8042)
- Stop/Volume Control Valve 8075 (with Trim 8096)

ESPAÑOL

Uso de manecillas se recomienda con:

- Válvula termostática 8005 (con acabado 8042)
- Válvula reguladora de cierre 8075 (con acabado 8096)

C14S



Matching LUNA Series
Cuadra con la serie LUNA

ENGLISH

FLOW RATE INFORMATION

During the selection of number of shower outlets please take into consideration the flow rates of the thermostatic valves.

- The 1/2" thermostatic mixing valve has a flow rate of 9.9 gpm at 45 psi.
- The 3/4" thermostatic mixing valve has a flow rate of 15.3 gpm at 45 psi.

ESPAÑOL

INFORMACIÓN DE INTENSIDAD DE FLUJO

En la selección del número de bocas de salida de la ducha, tenga en cuenta los datos de intensidad de flujo las válvulas termostáticas.

- La válvula mezcladora termostática 1/2" tiene la intensidad de flujo de 9.9 gpm con 45 psi.
- La válvula mezcladora termostática 3/4" tiene la intensidad de flujo de 15.3 gpm con 45 psi.

PRODUCT SPECIFICATION ● ESPECIFICACIÓN DEL PRODUCTO

ENGLISH

➤ The thermostatic mixing valve cartridges do not contain an integral stop/volume control valve (except the 8010 model) You must install a separate stop/volume control valve (8070 & 8075 models) downstream of any valve outlet that does not have an integral shut-off valve. Please refer to page 12.

➤ The 8010 thermostatic mixing valve contains a single stop/volume control valve for controlling the water flow through the shower outlet. When plumbing to the valve's bath outlet, you must install a separate stop/volume control valve downstream from the bath outlet. Refer to page 12.

➤ Determine the correct drain size and capacity for your installation. If two thermostatic mixing valves are used together, water flow volumes of 25 gpm (95 lpm) or more are possible, depending upon the water supply pressure.

➤ Determine the correct water heater size and capacity for your installation. A typical shower installation uses an approximate mix of 75% hot water and 25% cold. A custom shower application using three 2-1/2 gpm (9.5 lpm) showerheads can use about 45 gal. (170.3 l) of hot water in 8 minutes. Choose a water heater large enough for your installation.

ESPAÑOL

➤ Los cartuchos de la válvula termostática mezcladora no llevan integrada la válvula de cierre/control de flujo (excepto el modelo 8010). Usted tiene que instalar una válvula de cierre/control de flujo por separado (modelos 8070 y 8075), abajo de la salida de cualquier válvula que no tenga integrada la válvula de cierre. Por favor, ver la página 12.

➤ La válvula mezcladora termostática 8010 lleva integrada una válvula de cierre/control de flujo para controlar el flujo del agua que pasa a través del cabezal de la ducha. Instalándola usted tiene que colocar una válvula de cierre/control flujo por separado, abajo del desagüe de la bañera. Ver la página 12.

➤ Determine el tamaño del desagüe correcto y la capacidad de su instalación. Si dos válvulas mezcladoras van usadas juntas, es posible obtener el flujo de agua de 25 gpm (95 lpm) o más, según la presión del agua suministrada.

➤ Determine el tamaño correcto del calentador del agua y la capacidad de su instalación. Una instalación de ducha típica usa una mezcla de aproximadamente 75% del agua caliente y 25% de la fría. Una instalación especial con tres 2-1/2 gpm (9.5 lpm) cabezales de ducha puede usar ca. 45 gal. (170.3 l) del agua caliente en 8 minutos. Escoja el calentador del agua suficiente para su instalación.

NOTES TO OBSERVE DURING INSTALLATION ● ADVERTENCIAS DE OBSERVAR DURANTE LA INSTALACIÓN

ENGLISH

- Shut off the main water supply.
- Observe all local plumbing codes.
- Inspect the waste and supply piping for damage. Replace as necessary.
- The valve is calibrated to 100°F (38°C) setting.
- Factory calibrated inlet conditions are:
 - Hot and cold water pressure = 43-1/2 psi (3.05 bar).
 - Hot water supply temperature = 149°F (65°C).
 - Cold water supply temperature = 59°F (15°C).
- If inlet conditions differ from those used during factory calibration, it may be necessary to re-calibrate the valve after installation. **The installer must check the mixed flow temperature after installation and adjust the valve as needed according to the instructions.**
- This valve complies with ASME A112.181M, ASSE 1016 and CSA B125.

ESPAÑOL

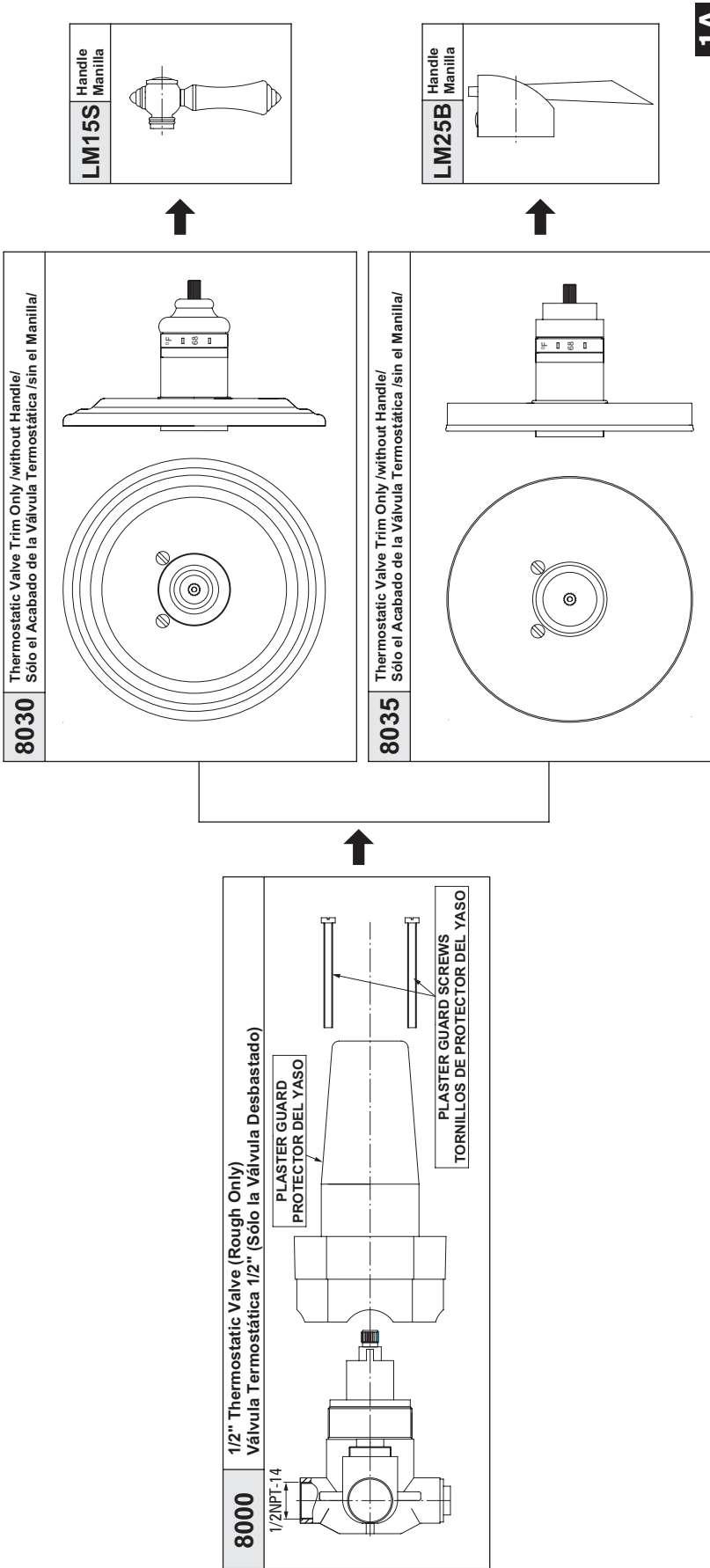
- Cerrar el suministro principal del agua.
- Observar todos los códigos locales de instalación.
- Controlar tanto la tubería de alimentación como la de desagüe para ver si no está dañada. Reponerla si es necesario.
- La válvula está calibrada para la temperatura de 100°F (38°C).
- Las condiciones de entrada del agua calibradas en la fábrica son las siguientes:
 - Presión del agua caliente y fría = 43-1/2 psi (3.05 bar).
 - Temperatura del agua caliente = 149°F (65°C).
 - Temperatura del agua fría = 59°F (15°C).
- Si sus condiciones son diferentes de las calibradas en la fábrica, puede resultar necesario recalibrar la válvula después de su instalación. **El instalador tiene que controlar la temperatura del flujo mezclado después de la instalación y ajustar la válvula, si es necesario, siguiendo las instrucciones.**
- Esta válvula está conforme con ASME A112.181M, ASSE 1016 y CSA B125.

This faucet complies with ASME/ANSI A112.18.1 and CSA B 125 Standards.
Este grifo se encuentra conforme con los estándares de ASME/ANSI A112.18.1 y de CSA B 125.

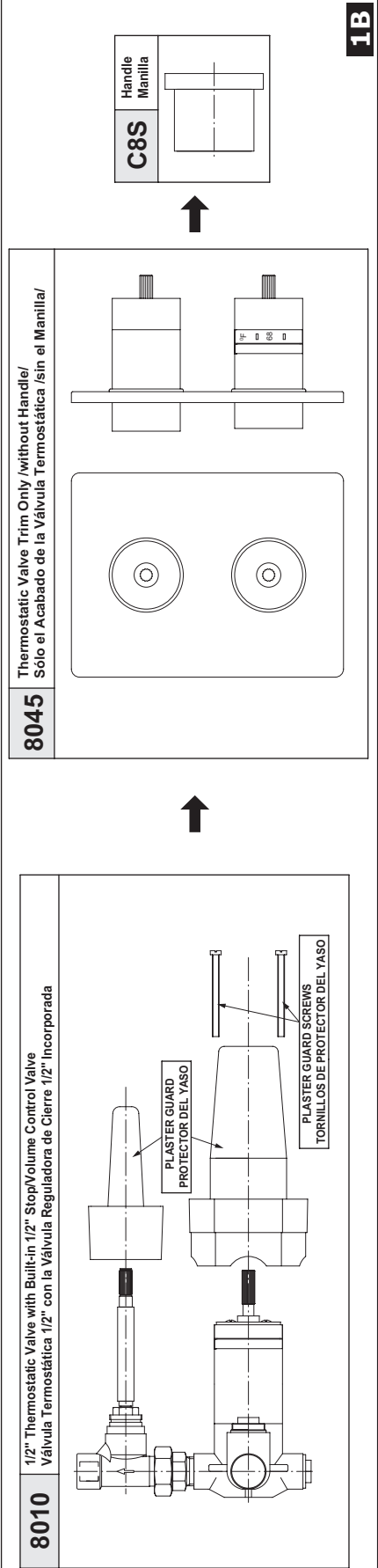
Installation Instructions • Instrucciones de instalación

NOTE: The complete Thermostatic Valve consists of the following sample elements which are available separately.
NOTA: La Válvula termostática completa se compone de los siguientes elementos ejemplares los cuales son accesibles aparte.

Sample Configuration for 1/2" Thermostatic Valve • Configuración ejemplar para la Válvula Termostática 1/2"



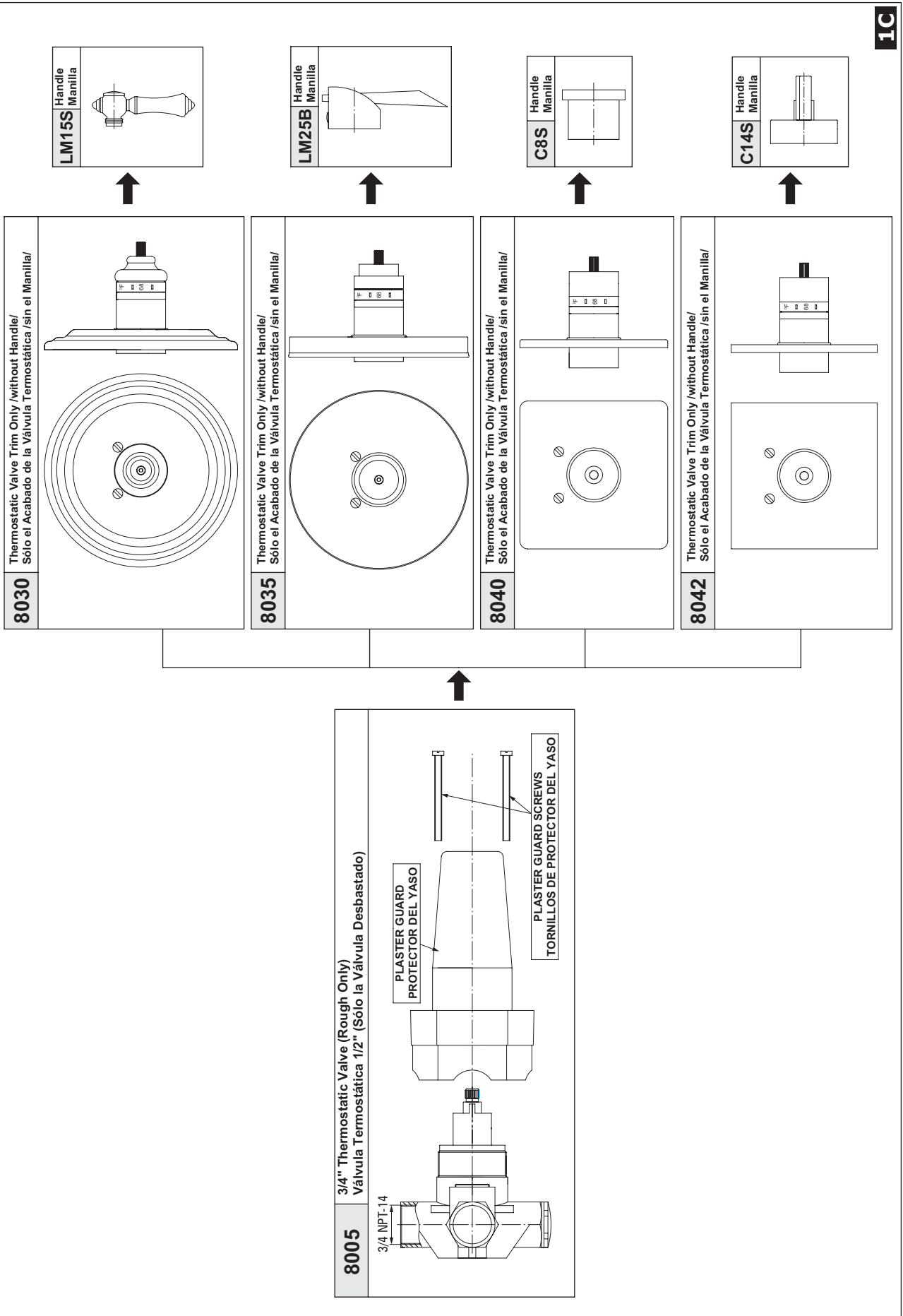
Sample Configuration for 1/2" Thermostatic Valve with Built-in 1/2" Stop/Volume Control Valve • Configuración ejemplar para la Válvula Reguladora de Cierre 1/2" Incorporada



This faucet complies with ASME/ANSI A112.18.1 and CSA B 125 Standards.
Este grifo se encuentra conforme con los estándares de ASME/ANSI A112.18.1 y de CSA B 125.

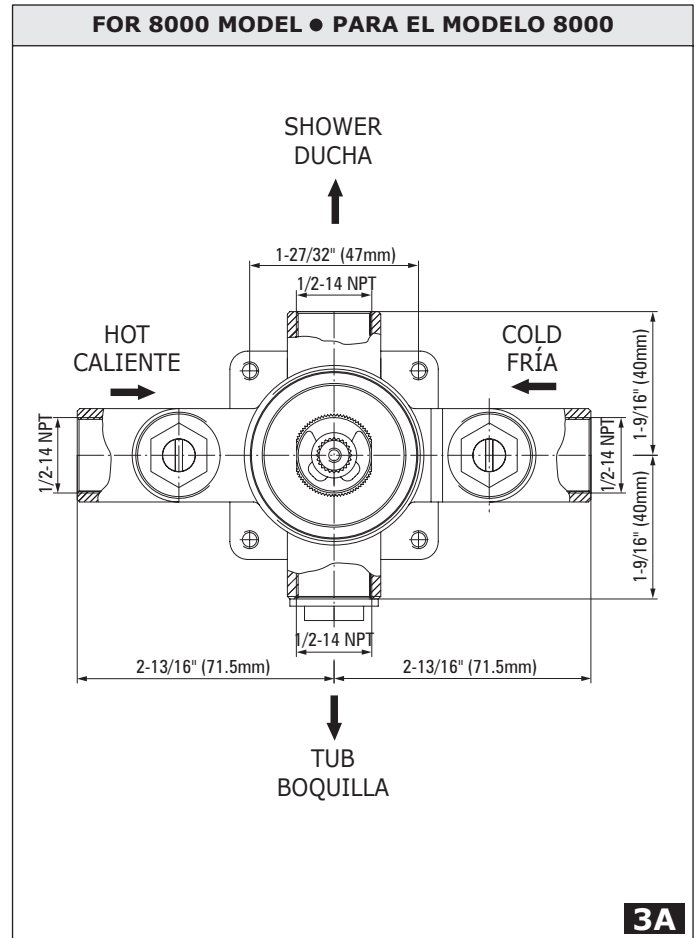
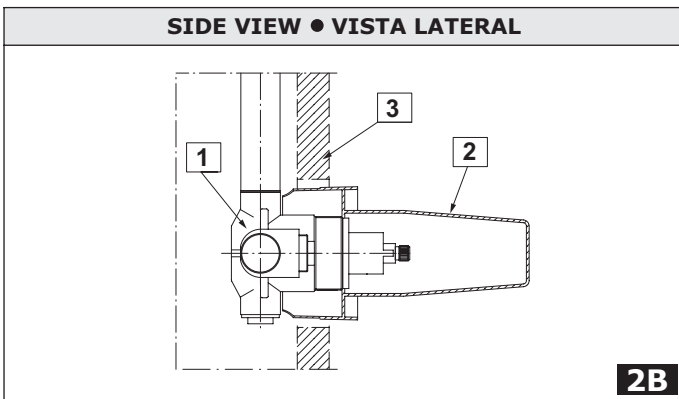
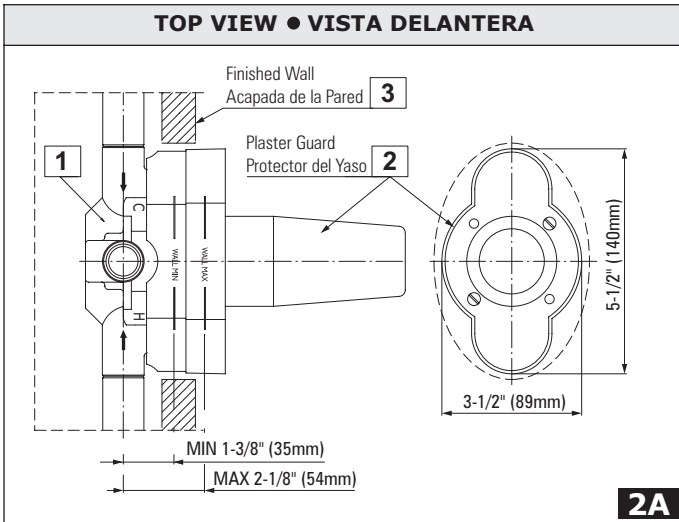
Installation Instructions • Instrucciones de instalación

Sample Configuration for 3/4" Thermostatic Valve • Configuración ejemplar para la Válvula Termostática 3/4"



This faucet complies with ASME/ANSI A112.18.1 and CSA B 125 Standards.
Este grifo se encuentra conforme con los estándares de ASME/ANSI A112.18.1 y de CSA B 125.

Installation Instructions ● Instrucciones de instalación



ROUGH-IN INSTALLATION ● INSTRUCCIONES DE DEBASTADO

ENGLISH

Refer to fig. 2A, 2B, 3A, 3B & 3C

Prepare the recess in the wall for the valve body pipe work taking into account the maximum and minimum depth allowed. Arrange the pipe work so that the hot water feed is on the left (HOT) and the cold is on the right (COLD) in relation to the valve body.

See fig. 2A & 2B

Place valve body (1) with the plaster guard (2) into the wall recess. The finished wall surface (3) must be within side wall of plaster guard. The minimum and maximum distance is indicated on the plaster guard face. Recommended depth for valve body in wall measured from center of shower outlet to finished wall surface is in the range **1-3/8" (35mm) ÷ 2-1/8" (54mm)**. Use the plaster guard to determine the depth of the valve in the wall, and to trace the cut-out line in the wall material.

Use thread sealant, and connect the hot and cold water supply lines to the valve inlet ports. The inlet ports are marked "HOT" and "COLD", and must be connected to the correct water supply lines to ensure proper valve function. Make sure the integral volume control/stop valve on the 8010 is on top. Connect the water outlet lines to the valve ports.

NOTE: When all pipes have been connected, make sure that there are no leaks before closing wall and installing trim.

ESPAÑOL

Refiere a la dis. 2A, 2B, 3A, 3B y 3C

Prepare la hendidura en la pared para el trabajo de la tubería del cuerpo del mezclador considerando la profundidad máxima y mínima permitida. Ubique la tubería de tal modo que el suministro del agua caliente esté a la izquierda (CALIENTE) y del agua fría este a la derecha (FRÍA) de acuerdo al cuerpo de la válvula.

Ver dis. 2A y 2B

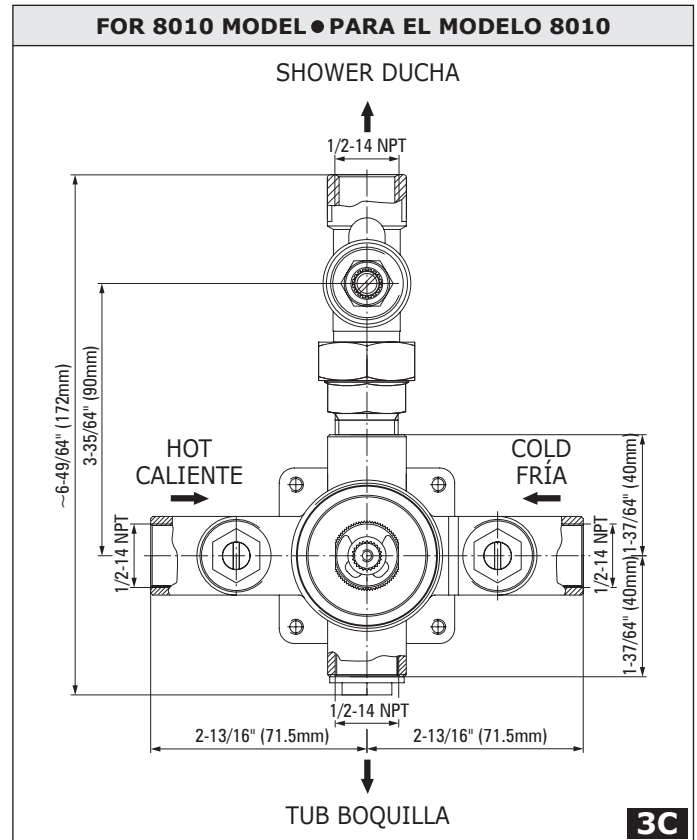
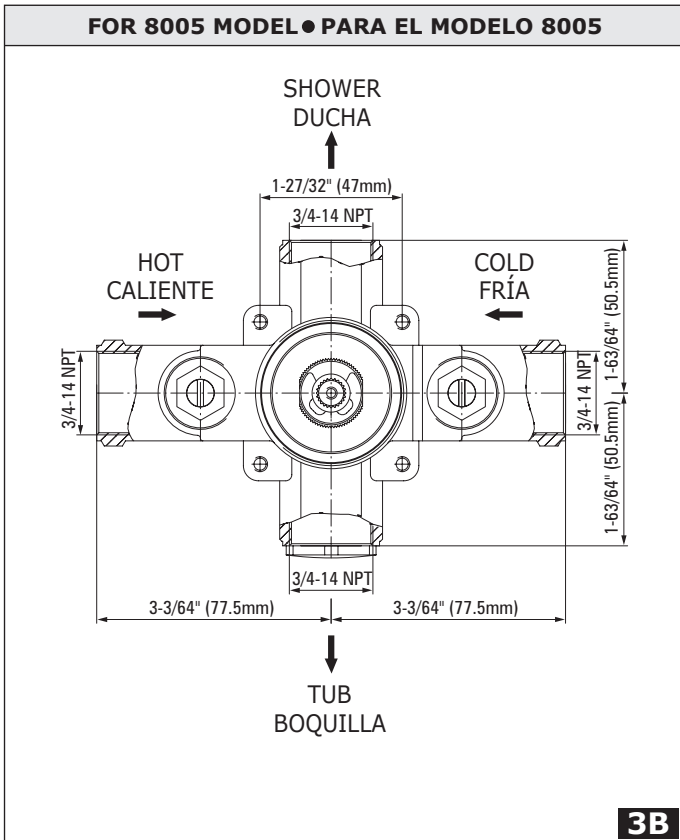
Ponga el cuerpo de la válvula (1) con el protector del yaso (2) en la hendidura de la pared. La superficie acabada de la pared (3) debe estar dentro de la pared lateral del protector del yaso. La distancia mínima y máxima se indica en la cara del protector del yaso. La profundidad recomendada para el cuerpo de válvula en la pared medida del centro del enchufe de la ducha a la superficie acabada de la pared esta en el intervalo de **1-3/8" (35mm) ÷ 2-1/8" (54mm)**.

Utilice sellador para rosca y conecte las líneas de suministro de agua a los puertos de entrada de la válvula. Los puertos de entrada están marcados "HOT" y "COLD", y deben estar conectados a las líneas de suministro correctas, para asegurar el funcionamiento correcto de la válvula. Verifique que la válvula integral de control de volumen/llave de paso en el modelo 8010 esté en la parte superior. Conecte las líneas de salida a los puertos de la válvula.

NOTA: Cuando todas las tuberías han sido conectadas, cerciórese de que no haya escapes antes de sellar la pared y de instalar el ajuste.

This faucet complies with ASME/ANSI A112.18.1 and CSA B 125 Standards.
Este grifo se encuentra conforme con los estándares de ASME/ANSI A112.18.1 y de CSA B 125.

Installation Instructions ● Instrucciones de instalación



MIXING VALVE TRIM INSTALLATION ● INSTALACIÓN DEL JUEGO DECORATIVO DE LA VÁLVULA MEZCLADORA

ENGLISH

ESPAÑOL

See fig. 4A, 4B, 4C

Ver dis. 4A, 4B, 4C

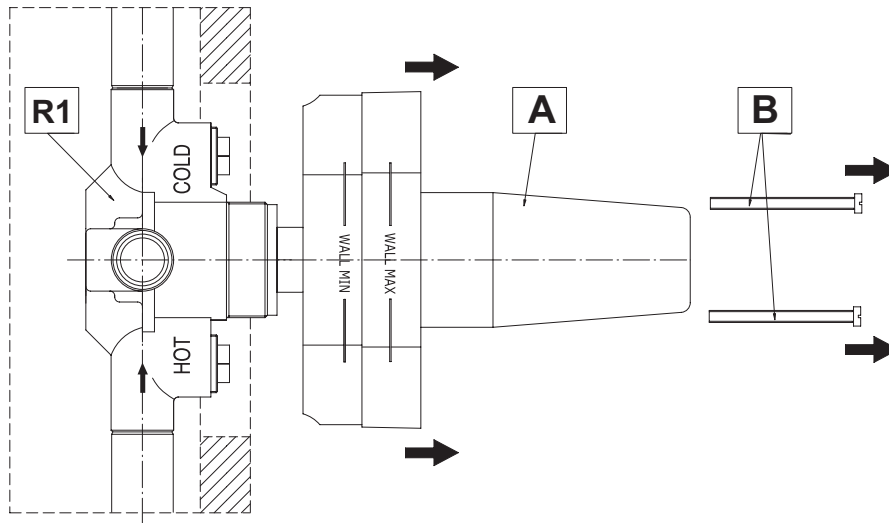
- Remove and discard the plaster guard (A) and two screws (B) if they are still in place.
- Remove the tape that secures the temperature limiting ring (R2) to body.
- Make sure that the marked line on a valve mixing stem (L2) is aligned with the mark (L1) on the spline.
- Position the temperature limiting ring (R2) on the spline as shown on fig. 4C.
- Turn the sleeve (T1) onto the valve body.
- Insert the Teflon® washer (T2.2) (only in case of 3/4" Thermostatic Valve) and the o-ring (T2.1) into the groove of the indicator ring (T3).
- Insert the indicator ring (T3) onto sleeve (T1) in such way, so the marker is positioned as on the fig. 4B.
- NOTE:** An off set of 1 tooth on the spline is allowed.
- Insert the temperature scale dial (T5) onto spline of valve stem aligning "100" setting on the dial with the same axis of the marker (M) sign.
- Secure the dial (T5) with the screw and washer (T6). Do not fasten the screw (T6) too hard. Check if the dial (T5) turns properly.
- Fasten the spline adapter (T7) to the dial (T5) using two screws (T8).
- Check the water temperature at the outlet from the valve. In case the water temperature needs to be adjusted please follow the guidelines described below *Calibration of Temperature Settings*.

- Sacar y remover el protector del yaso (A) y dos tornillos (B) si éstos están todavía en su lugar.
- Remover la cinta que ata el anillo limitador de la temperatura (R2) al cuerpo.
- Comprobar que la línea marcada en el vástago mezclador de la válvula (L2) esté en la posición idéntica como indica el marcador (L1) en la polichaveta.
- Poner el anillo limitador de la temperatura (R2) en la polichaveta en la posición presentada en el dis. 4C.
- Fijar el casquillo (T1) en el cuerpo de la válvula.
- Colocar la arandela de Teflón® (T2.2) (sólo en caso de la válvula termostática 3/4") y el anillo (o-ring) (T2.1) en la muesca del anillo indicador (T3).
- Colocar el anillo indicador (T3) en el casquillo (T1) de la manera que el marcador esté en la posición presentada en el dis. 4B.
- NOTA:** Se admite el desplazamiento por 1 diente en la polichaveta.
- Colocar la escala de la temperatura (T5) en la polichaveta del vástago de la válvula así que la cifra "100" de la escala esté en el mismo eje que el marcador (M) indica.
- Fijar la escala (T5) con el tornillo y la arandela (T6). No fijar el tornillo (T6) demasiado fuerte. Verificar si la escala (T5) gira de modo correcto.
- Fijar el conector de la polichaveta (T7) a la escala (T5) usando dos tornillos (T8).
- Verificar la temperatura del agua en la salida de la válvula. Si la temperatura no es buena hay que regularla según las indicaciones de la Instrucción del Servicio llamada en continuación *Calibración de los arreglos de la temperatura*.

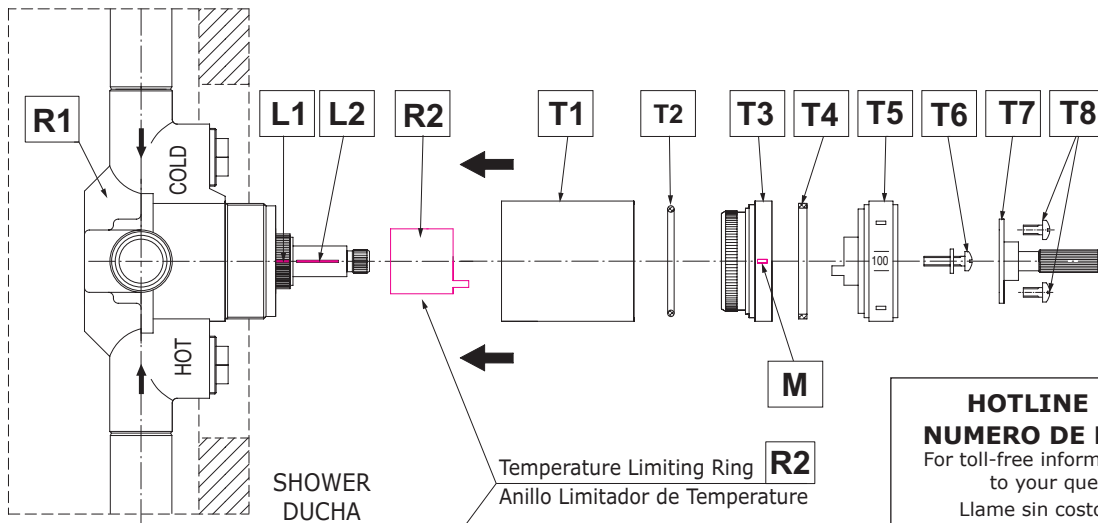
This faucet complies with ASME/ANSI A112.18.1 and CSA B 125 Standards.
Este grifo se encuentra conforme con los estándares de ASME/ANSI A112.18.1 y de CSA B 125.

Installation Instructions • Instrucciones de instalación

TOP VIEW * VISTA DELANTERA



4A



HOTLINE FOR HELP
NUMERO DE EMERGENCIA
For toll-free information and answers to your questions, call:
Llame sin costo para obtener informacion y respuestas a sus preguntas:

1 - 800 - 954 - GRAF (4723)
www.graffcollection.com

ENGLISH

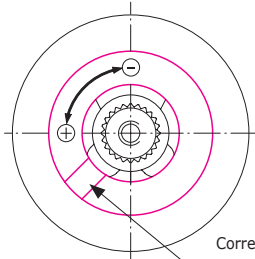
ESPAÑOL

R1	Thermostatic valve	Válvula termostática
R2	Temperature limiting ring	Anillo limitadore temperatura
T1	Sleeve	Casquillo
T2.1	O-ring seal	Sellador de anillo
T2.2	Teflon [®] washer	Arandela de Teflon [®]
T3	Indicator ring	Anillo indicador
T4	Teflon [®] slip ring	Anillo de corredera de Teflon [®]
T5	Temperature scale dial	Disco de la escala de temperturas
T6	Screw with washer	Tornillo con arandela
T7	Spline adapter	Conector de polichaveta
T8	Short screws (2 pieces)	Tornillos cortos (2 piezas)

4B

This faucet complies with ASME/ANSI A112.18.1 and CSA B 125 Standards.
Este grifo se encuentra conforme con los estándares de ASME/ANSI A112.18.1 y de CSA B 125.

Installation Instructions ● Instrucciones de instalación



Correct position of the temperature limiting ring

La posición correcta del anillo limitador de temperatura

4C

- ⊕ Higher setting of maximum temperature – remove the temperature limiting ring from the stem and rotate the ring counterclockwise.
Temperatura máxima más alta – quite el anillo limitador de temperaturas del la espiga y gírelo el anillo hacia la izquierda
- ⊖ Lower setting of maximum temperature – remove the temperature limiting ring from the stem and rotate the ring clockwise.
Temperatura máxima más baja – quite el anillo limitador de temperaturas del la espiga y gírelo el anillo hacia la derecha

CALIBRATION OF TEMPERATURE SETTINGS ● CALIBRACIÓN DE LOS AJUSTES DE TEMPERATURA

ENGLISH

ESPAÑOL

NOTE: Do not turn the thermostatic mixing valve stem at this time. Turning the mixing valve stem will change the factory calibration setting.

NOTA: Esta vez no girar el la espiga de la válvula termostática mezcladora. Girando el la espiga de la válvula termostática cambiará la calibración hecha en fábrica.

This valve has been calibrated at the factory to provide 100°F (38°C) water when the temperature scale reads 100 position. The maximum temperature limit stop has been adjusted so the maximum water temperature will not exceed 120°F (49°C).

Esta válvula ha sido calibrada en la fábrica para suministrar el agua de 100°F (38°C) cuando la escala de temperatura indica la posición 100. El cierre de la temperatura máxima ha sido calibrado para que la temperatura máxima del agua no sea más alta de 120°F (49°C).

NOTE: The listed water temperature settings are based upon the following factory conditions:

NOTA: Las calibraciones de temperatura están basadas en las siguientes condiciones de fábrica:

- Hot and cold water pressure = 43-1/2 psi (3.05 bar).
- Hot water temperature = 149°F (65°C).
- Cold water temperature = 59°F (15°C).

- Presión del agua caliente y fría = 43-1/2 psi (3.05 bar).
- Temperatura del agua caliente = 149°F (65°C).
- Temperatura del agua fría = 59°F (15°C).

If the actual water supply conditions differ significantly from those listed, you may need to recalibrate the valve (see fig. 4B):

Si las condiciones de alimentación del agua son significativamente diferentes de las arriba citadas, es posible que usted tenga que recalibrar la válvula (ver dis. 4B):

- Turn the water on for several minutes, then position a thermometer in the water stream.
- If the existing water supply conditions match the factory conditions, the water temperature should be close to 100°F (38°C). If the water temperature is not close to 100°F (38°C), remove and discard the plaster guard if it is still attached.
- Remove the spline adapter (**T7**) which is attached to the temperature scale dial (**T5**) with two short screws (**T8**), then remove the screw (**T6**) that attaches the dial and take out the dial (**T5**).
- Slowly rotate the thermostatic mixing valve stem (**L2**) until the water temperature is a constant 100°F (38°C).
- Do not turn the thermostatic mixing valve stem (**L2**) after you adjust the temperature setting until you have installed the back all the components of the valve.
- Put back the temperature scale dial (**T5**) with the 100 mark aligned to the black line on the indicator ring (**T3**). Tighten the long screw (**T6**) and replace the spline adapter tightening the two short screws (**T8**).

- Deje que el agua corra durante algunos minutos y luego meta un termómetro dentro del chorro del agua.
- Si las condiciones de alimentación del agua son parecidas a las de la fábrica, la temperatura del agua debe tener más o menos 100°F (38°C). Si la temperatura no llega o es considerablemente más alta de los 100°F (38°C), quite y elimine el protector de yeso si todavía esta allí.
- Quite el conector de polichaveta (**T7**) que esta colocado en el disco de la escala de temperaturas (**T5**) por dos tornillos cortos (**T8**), después quite el tornillo (**T6**) que mantiene el disco y el disco mismo (**T5**).
- Gire despacio el la espiga de la válvula termostática (**L2**) mezcladora hasta que la temperatura sea estable de 100°F (38°C).
- No gire el la espiga de la válvula termostática (**L2**) al ajustar la temperatura antes de reinstalar todos los componentes de la válvula.
- Ponga de nuevo el disco de escala de temperatura (**T5**) con el número 100 en frente de la línea negra en el anillo indicador (**T3**). Apretar el tornillo largo (**T6**) y recolocar el conector de polichaveta apretando los dos tornillos cortos (**T8**).

THE VALVE OPERATION CHECK ● CONTROL DE OPERACIÓN DE LA VÁLVULA

ENGLISH

ESPAÑOL

- Turn on the water again, and rotate the temperature scale dial fully clockwise. Then rotate the dial counterclockwise to the 100°F position.
- Use a thermometer to determine the water temperature, which should be about 100°F (38°C) at this position.
- After determining the water temperature at the 100°F position, turn the dial counterclockwise to the second position (the maximum temperature limit stop).
- Use the thermometer to determine the water temperature at the second position, which must not exceed 120°F (49°C).
- If the maximum temperature must be adjusted, repeat the mixing valve calibration steps or see *Maximum Temperature Limit Adjustment* section.

- Abra el agua de nuevo y gire el disco de escala de temperatura completamente hacia la derecha. Luego gire el disco hacia la dirección opuesta hasta la posición de 100°F.
- Use el termómetro para determinar la temperatura del agua que debe tener ca. 100°F (38°C) en esta posición.
- Después de determinar la temperatura del agua en la posición de 100°F, gire el disco hacia la izquierda para alcanzar la segunda posición (el límite máximo de temperatura).
- Use el termómetro para determinar la temperatura del agua en la segunda posición; la temperatura no puede ser más alta de 120°F (49°C).
- Después de ajustar la temperatura máxima, repetir los pasos de calibración de la válvula o ver la sección de *Ajuste del Límite Máximo de Temperatura*.

This faucet complies with ASME/ANSI A112.18.1 and CSA B 125 Standards.
Este grifo se encuentra conforme con los estándares de ASME/ANSI A112.18.1 y de CSA B 125.

Installation Instructions ● Instrucciones de instalación

MAXIMUM TEMPERATURE LIMIT ADJUSTMENT ● AJUSTE DEL LIMITE MÁXIMO DE TEMPERATURA

ENGLISH

If the maximum temperature limit needs to be adjusted do the following:

- Remove the spline adapter (**T7**) which is attached to the temperature scale dial (**T5**) with two short screws (**T8**), then remove the screw that (**T6**) attaches the dial and take out the dial (**T5**).
- Remove the temperature limiting ring (**R2**) from the stem and rotate the ring counterclockwise to set the higher temperature setting and clockwise to decrease the setting - see fig. 4C.
- Put back the temperature limiting ring (**R2**) back onto the stem.
- Please remember that the maximum temperature limit setting must not exceed 120°F (49°C).

ESPAÑOL

Si hay que ajustar el límite máximo de temperatura, haga lo siguiente:

- Quite el conector de polichaveta (**T7**) que esta colocado en el disco de la escala de temperaturas (**T5**) con dos tornillos cortos (**T8**), después quite el tornillo (**T6**) que mantiene el disco y el disco (**T5**).
- Quite el anillo limitador de temperaturas (**R2**) del la espiga y gírelo el anillo hacia la izquierda para ajustar una temperatura mayor, y hacia la derecha para ajustar una temperatura más baja - ver el dis. 4C.
- Ponga de nuevo el anillo limitador de temperaturas (**R2**) sobre el la espiga.
- Recuerde, por favor, que la temperatura máxima no puede ser más alta de 120°F (49°C).

ESCUTCHEON AND HANDLE INSTALLATION ● INSTALACIÓN DEL ESCUDO Y DE LA MANECILLA

ENGLISH

See fig. 5

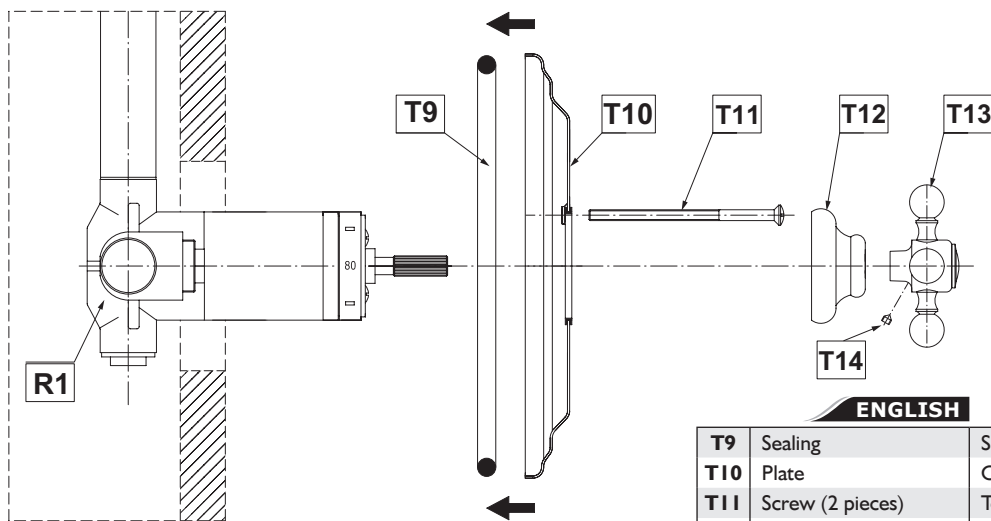
- Make sure the washer (**T9**) is around the escutcheon plate (**T10**).
- Put the escutcheon onto the assembled valve and affix it with two screws (**T11**).
- Put on the handle cover (**T12**) on the valve stem.
- Affix the handle (**T13**) positioning it correctly.

ESPAÑOL

Ver fig. 5

- Verificar que la arandela (**T9**) esté acerca de la placa del escudo (**T10**).
- Poner el escudo en la válvula sujeta y fijarlo con dos tornillos (**T11**).
- Poner la tapa de la manilla (**T12**) en el vástago de la válvula.
- Fijar la manilla (**T13**) en posición correcta.

SIDE VIEW * VISTA LATERAL



5

ENGLISH

ESPAÑOL

T9	Sealing	Sellador
T10	Plate	Cubierta
T11	Screw (2 pieces)	Tornillo (2 piezas)
T12	Valve cover	Cubierta de la válvula
T13	Handle	Manilla
T14	Handle screw	Tornillo de la manilla

CARE AND MAINTENANCE / WARRANTY ● CUIDADO Y MANTENIMIENTO / GARANTÍA

ENGLISH

- Your *Graff* valve is designed and engineered in accordance with the highest quality and performance standards. Be sure not to damage the finish during installation. Care should be given to the cleaning of this product. Although its finish is extremely durable, it can be damaged by harsh abrasives or polish. Never use abrasive cleaners, acids, solvents, etc. to clean any *Graff* product. To clean, simply wipe gently with a damp cloth and blot dry with a soft towel.
- Warranty conditions and warranty registration card are outlined on a separate sheet.

ESPAÑOL

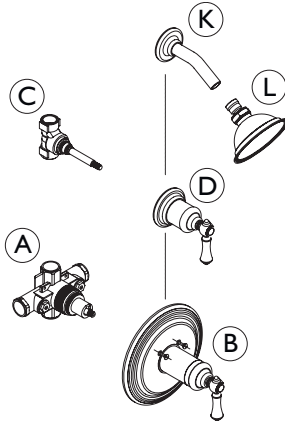
- Su válvula de la *Graff* esta diseñado y dirigido acuerdo con los estándares de funcionamiento y calidad más altos. Este seguro no dañar las terminaciones del grifo durante la instalación. Cuide el producto manteniendolo siempre limpio. Aunque su acabado es extremadamente durable, puede ser dañado por los abrasivos o pulientes ásperos. Nunca utilice limpiadores abrasivos, ácidos, solventes, el etc. para limpiar cualquier producto de la *Graff*. Para limpiar, simplemente use un paño húmedo y seque con una toalla suave.
- Las condiciones de la garantía y la tarjeta del registro de la garantía se encuentran en una pagina separada.

This faucet complies with ASME/ANSI A112.18.1 and CSA B 125 Standards.
Este grifo se encuentra conforme con los estándares de ASME/ANSI A112.18.1 y de CSA B 125.

Installation Instructions • Instrucciones de instalación

GENERAL GUIDELINES FOR PLANNING SHOWER SYSTEM • INSTRUCCIONES GENERALES PARA PLANEAR EL SISTEMA DE LA DUCHA

CUSTOM SHOWER CONFIGURATION FOR 1/2" THERMOSTATIC VALVE
CONFIGURACIÓN EJEMPLAR DE DUCHA PARA LA VÁLVULA TERMOSTÁTICA 1/2"

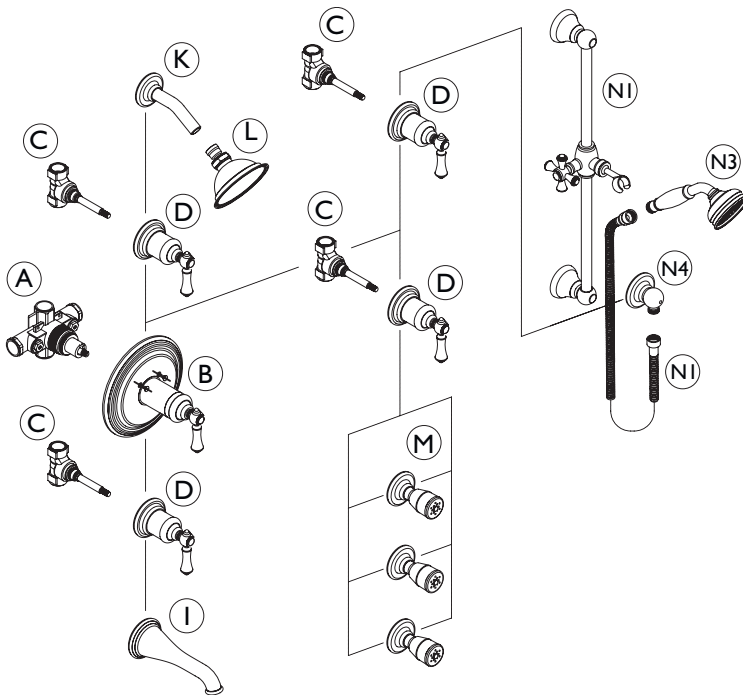


- (A) 1/2" Thermostatic Valve Rough Only
Sólo el desbastado de la válvula termostática 1/2"
- (B) Thermostatic Valve Trim Only
Sólo el acabado de la válvula termostática
- (C) 1/2" Stop/Volume Control Valve Rough Only
Sólo el desbastado de la válvula reguladora de cierre 1/2"
- (D) Stop/Volume Control Valve Trim Only
Sólo el acabado de la válvula reguladora de cierre
- (K) Shower Arm with Escutcheon Plate
Brazo de la ducha con cubierta
- (L) Shower Head
Cabeza de la ducha

NOTE: In case of 8400 model components (K) & (L) are supplied as an integral complete set.

NOTA: En el caso de modelo 8400 los componentes (K) y (L) son entregados como un juego integral completo.

CUSTOM SHOWER CONFIGURATION FOR 3/4" THERMOSTATIC VALVE
CONFIGURACIÓN EJEMPLAR DE DUCHA PARA LA VÁLVULA TERMOSTÁTICA 3/4"



- (A) 3/4" Thermostatic Valve Rough Only
Sólo el desbastado de la válvula termostática 3/4"
- (B) Thermostatic Valve Trim Only
Sólo el acabado de la válvula termostática
- (C) 3/4" Stop/Volume Control Valve Rough Only
Sólo el desbastado de la válvula reguladora de cierre 3/4"
- (D) Stop/Volume Control Valve Trim Only
Sólo el acabado de la válvula reguladora de cierre
- (I) Tub Spout
Caño
- (K) Shower Arm with Escutcheon Plate
Brazo de la ducha con cubierta
- (L) Shower Head
Cabeza de la ducha
- (M) Body Spray
Rociador corporal
- (N1) Wall-Mount Slide Bar with Hand Shower Holder
Mano desplazable montada en la pared el panel de la cabeza de la ducha
- (N2) Wall Bracket for Hand Shower
Panel de la ducha
- (N3) Wall Supply Elbow
Codo abastecedor monado en la pared
- (N4) Hand-Held Shower
Sostenidos de la cabeza de la ducha
- (N5) Shower Hose
Manguera de la ducha

NOTE: Components (I), (M), (N1)-(N5) are optional - may be chosen freely by customer.

A Stop/Volume Control Valve (C) should be used with each of parts (I), (K), (M), (N1)-(N5).

In case of 8400 model components (K) & (L) are supplied as an integral complete set.

In case of 8565 model spout (I) and spout ring (J) are available separately.

NOTA: Los componentes (I), (M), (N1)-(N5) son opcionales - pueden ser elegidos libremente por el cliente.

La válvula reguladora de cierre (C) tiene que ser usada con partes (I), (K), (M), (N1)-(N5).

En el caso de modelo 8400 los componentes (K) y (L) son entregados como un juego integral completo.

En el caso de modelo 8565 caño (I) y caño anillo (J) son accesibles aparte.

All dimensions and drawings are for reference only. For details, please refer to actual products.
Todas las dimensiones y dibujos sirven únicamente de referencia. Para consultar detalles, ver los productos.