

This faucet complies with NSF61/9, ASME/ANSI A112.18.1 and CSA B 125 Standards.
Este grifo se encuentra conforme con los estándares de NSF61/9, de ASME/ANSI A112.18.1 y de CSA B 125.

Installation Instructions ● Instrucciones de Instalación

Dear Customer

Thank you for selecting our product. We are confident we can fully satisfy your expectations by offering you a wide range of technologically advanced products which directly result from our many years of experience in faucet and fitting production.

ENGLISH

Estimado Cliente

Muchas gracias por elegir nuestro producto. Estamos seguros que podemos satisfacer completamente sus expectativas ofreciéndole una amplia variedad de productos tecnológicamente avanzados que resultan directamente de muchos años de experiencia en grifos y su producción apropiada.

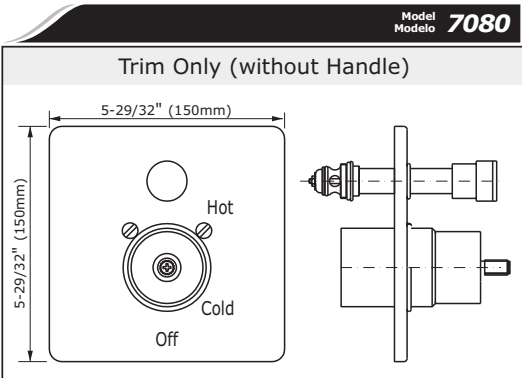
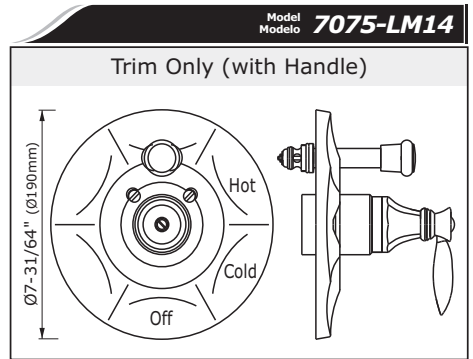
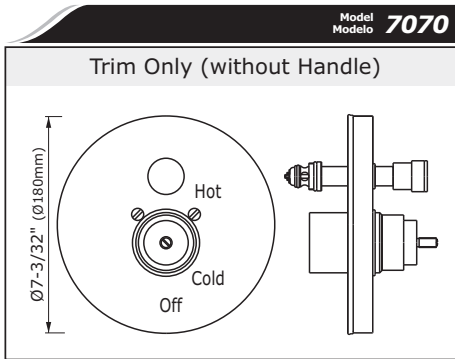
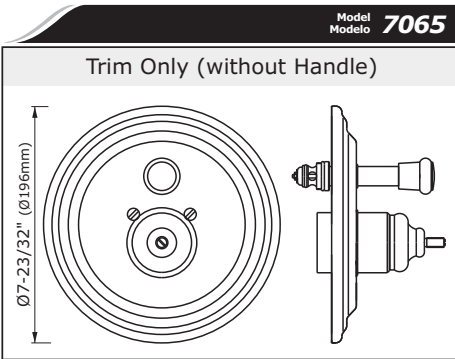
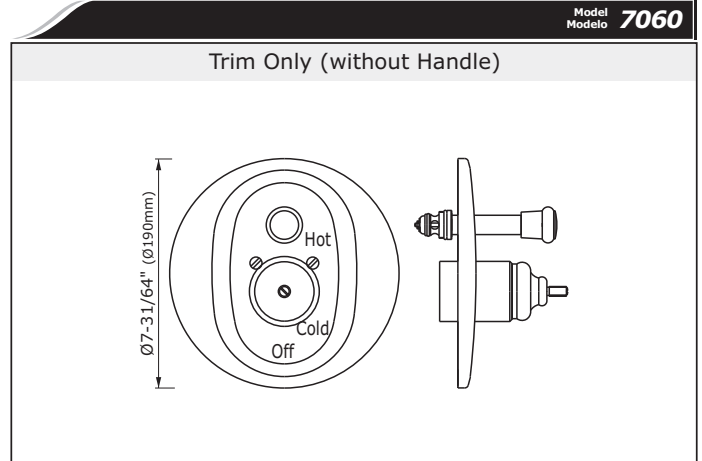
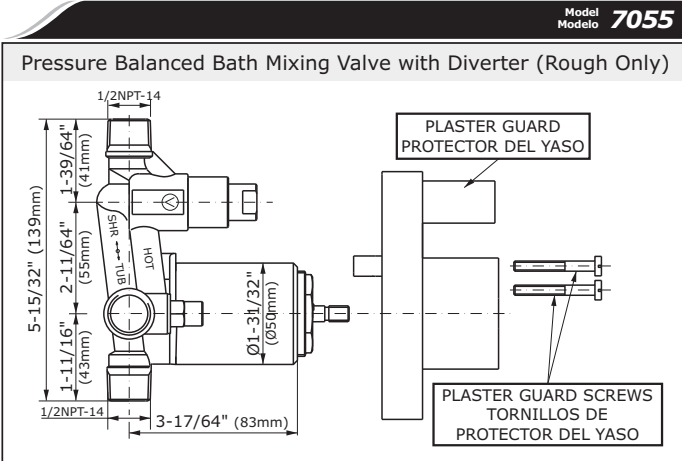
ESPAÑOL

ATTENTION!

For care, use soft towel with soap and water only! Under no circumstances should you use any chemicals. For faucets with ORB (oil rubbed bronze) finish please be extra careful not to damage, scuff or ruin the finish during the installation and cleaning!

ATENCIÓN!

Para el cuidado, utilice solamente una toalla suave con jabón y agua! Bajo ninguna circunstancia no use productos químicos. Con los grifos de acabado ORB (bronce frotado con aceite) hay que tener un cuidado especial para no dañar, arañar o destruir el acabado durante su instalación o limpieza!



ENGLISH

FLOW RATE INFORMATION

- Max. flow rate at showerhead should not exceed 2.5 gpm (9.5 L/min.) at 80 psi (5.5 bar)
- Min. flow rate at the spout outlet should be 2.4 gpm (9 L/min.) at 20 psi (1.4 bar)

ESPAÑOL

INFORMACIÓN DE INTENSIDAD DE FLUJO

- El flujo máximo de la ducha no puede ser mayor de 2.5 gpm (9.5 L/min.) con 80 psi (5.5 bar)
- El flujo mínimo en la boquilla tiene que ser de 2.4 gpm (9 L/min.) con 20 psi (1.4 bar)

ENGLISH

For easy installation of your GRAFF faucet you will need:

- to READ ALL the instructions completely before beginning,
- to READ ALL the warnings, care and maintenance information.

To complete the project, you should:

- gather the tools and all the parts you will need,
- prepare the mounting area,
- mount the faucet,
- connect the supply lines,
- finally test and flush the faucet.

You should have the following tools:

- adjustable wrench,
- channel pliers.

ESPAÑOL

Para la instalación fácil de su grifo de la GRAFF usted necesitará:

- LEER TODAS las instrucciones completamente antes de comenzar,
- LEER TODA la información sobre las advertencias, cuidado y mantenimiento.

Para terminar el proyecto, usted debe:

- recolectar las herramientas y todas las piezas que usted necesitará,
- prepare el área para el montaje,
- monte el grifo,
- conecte las líneas de fuente,
- finalmente pruebe y limpie el grifo con un chorro de agua

Usted debe tener las herramientas siguientes:

- llave ajustable,
- alicates acanalados.

This faucet complies with NSF61/9, ASME/ANSI A112.18.1 and CSA B 125 Standards.
Este grifo se encuentra conforme con los estándares de NSF61/9, de ASME/ANSI A112.18.1 y de CSA B 125.

Installation Instructions ● Instrucciones de Instalación

SHOWER VALVE CHARACTERISTICS ● CARACTERÍSTICAS DE LA VÁLVULA DE LA DUCHA

ENGLISH

ESPAÑOL

➔ The Shower with Tub Spout set incorporates a ceramic cartridge with a pressure balancing device. This is a safety anti-scald device which maintains pressure and temperature constant during operation. It offers an easy control, a wide range of temperatures and limiting of maximum temperature.

➔ La ducha con el sistema de boquilla de tina, incorpora un cartucho de cerámica con un dispositivo de balanceo de la presión. Esto es una seguridad contra-quemaduras, dispositivo que mantiene la presión y la temperatura constantes durante la operación. Este ofrece un control fácil y una amplia gama de temperaturas y limitación de temperatura máxima.

➔ The shower set complies with US standards: **ANSI A112.18.1** and **ASSE 1016**.

➔ El sistema de la ducha está conforma a los estándares de los **E.E.U.U.**: **ANSI A112.18.1** y **ASSE 1016**.

ENGLISH

ESPAÑOL

REMOVE OLD FAUCET

- Turn off the water supplies (hot and cold water).
- Disconnect supply lines and remove old faucet.

QUITEL EL GRIFO VIEJO

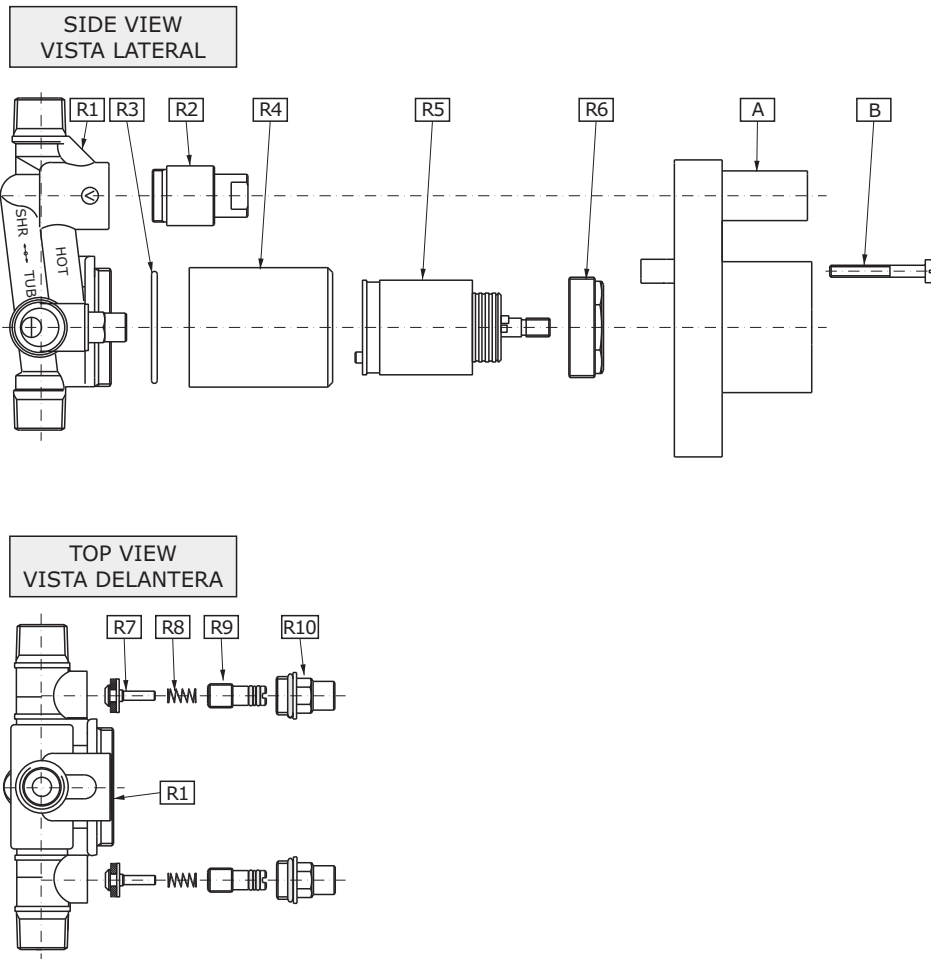
- Cierre las llaves de suministro de agua (agua caliente y fría).
- Desconecte las líneas de suministro y quite el grifo viejo.

BEFORE INSTALLING

- Before installing faucet, remove cartridge and flush supply lines and valve body of any debris.

ANTES DE LA INSTALACIÓN

- Antes de instalar el grifo desmonte el cartucho y enjuague la instalación y el cuerpo de válvula para eliminar todas impurezas.



1

ENGLISH

ESPAÑOL

R1	BODY OF VALVE	CUERPO DEL VÁLVULA
R2	CAP	TAPÓN
R3	O-RING SEAL	SELLADOR DEL ANILLO
R4	CARTRIDGE COVER (SLEEVE)	PROTECCIÓN DEL CARTUCHO
R5	CARTRIDGE 1.57" (40mm) Pressure Balancing Cartridge	CARTUCHO 1.57" (40mm) Cartucho Equilibrante de la Presión
R6	NUT	TUERCA

ENGLISH

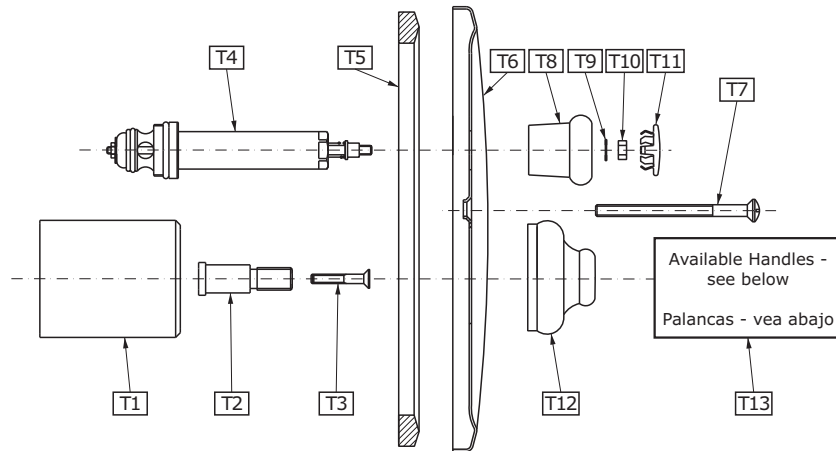
ESPAÑOL

R7	VALVE HEAD (2 pieces)	CABEZA DE VÁLVULA (2 piezas)
R8	SPRING (2 pieces)	MUELLE (2 piezas)
R9	SPINDLE (2 pieces)	HUSILLO (2 piezas)
R10	HEAD COVER (2 pieces)	PROTECCIÓN DE CABEZA (2 piezas)
R11	PLASTER GUARD	PROTECTOR DEL YASO
A	PLASTER GUARD SCREW	TORNILLOS DE PROTECTOR DEL
B	(2 pieces)	YASO (2 piezas)

This faucet complies with NSF61/9, ASME/ANSI A112.18.1 and CSA B 125 Standards.
Este grifo se encuentra conforme con los estándares de NSF61/9, de ASME/ANSI A112.18.1 y de CSA B 125.

Installation Instructions ● Instrucciones de Instalación

Model 7060 - **

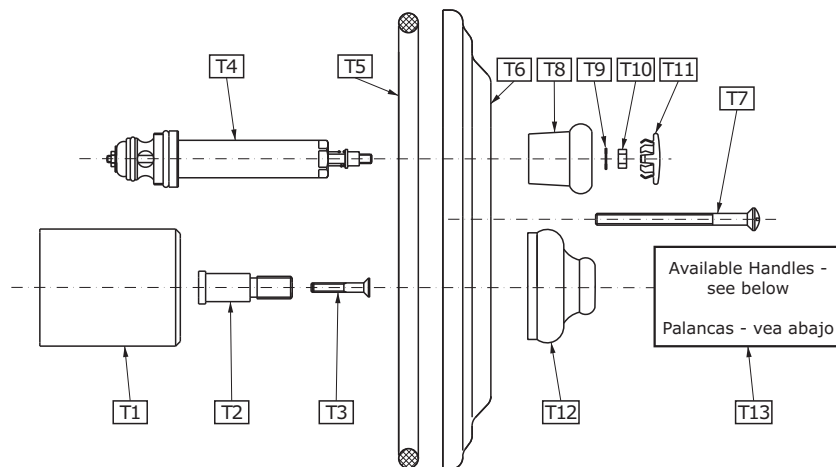


2A

S1	S2	LM2	LM10S	LM15S	C2S	C3S
Matching ELEGANTE, CHANTEAUX Series Va con ELEGANTE, CHANTEAUX Series	Matching ELEGANTE, CHANTEAUX Series Va con ELEGANTE, CHANTEAUX Series	Matching ATLANTIS, ELEGANTE Series Va con ATLANTIS, ELEGANTE Series	Matching PESARO Series Va con PESARO Series	Matching CHANTEAUX, NANTUCKET Series Va con CHANTEAUX, NANTUCKET Series	Matching ATLANTIS Series Va con ATLANTIS Series	Matching PESARO Series Va con PESARO Series

Model 7065 - **

Matching CANTENBURY COLLECTION Va con CANTENBURY COLLECTION
Matching CANTENBURY COLLECTION Va con CANTENBURY COLLECTION



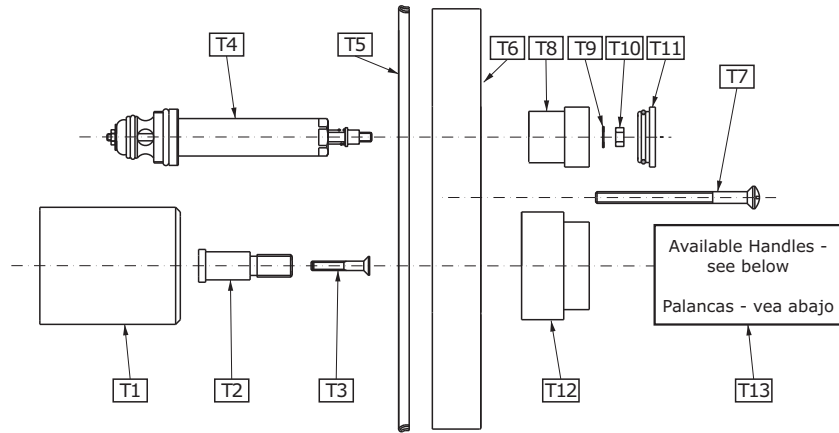
2B

S1	S2	LM2	LM10S	LM15S	LM20S	LM22S	C2S	C3S
Matching ELEGANTE, CHANTEAUX Series Va con ELEGANTE, CHANTEAUX Series	Matching ELEGANTE, CHANTEAUX Series Va con ELEGANTE, CHANTEAUX Series	Matching ATLANTIS, ELEGANTE Series Va con ATLANTIS, ELEGANTE Series	Matching PESARO Series Va con PESARO Series	Matching CHANTEAUX, NANTUCKET Series Va con CHANTEAUX, NANTUCKET Series	Matching BALI Series Va con BALI Series	Matching LAUREN Series Va con LAUREN Series	Matching ATLANTIS Series Va con ATLANTIS Series	Matching PESARO Series Va con PESARO Series

This faucet complies with NSF61/9, ASME/ANSI A112.18.1 and CSA B 125 Standards.
Este grifo se encuentra conforme con los estándares de NSF61/9, de ASME/ANSI A112.18.1 y de CSA B 125.

Installation Instructions ● Instrucciones de Instalación

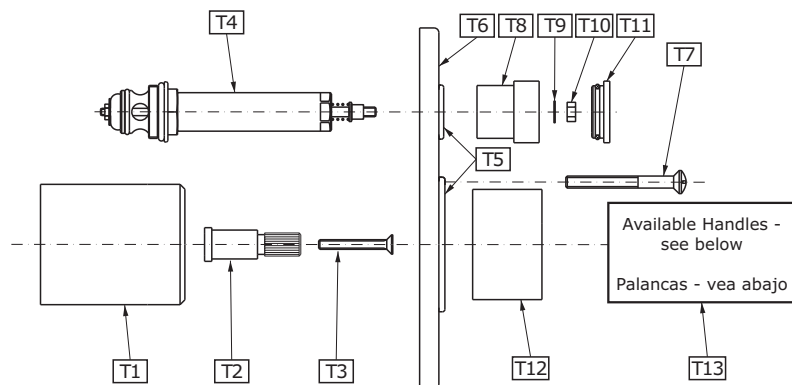
Model 7070 - **



2C

LM3B	LM24S	LM25B	LM27B	LM29B	LM30B	C4
Matching PERFEQUE Series Va con PERFEQUE Series	Matching TRANQUILITY Series Va con TRANQUILITY Series	Matching ATRIA Series Va con ATRIA Series	Matching TANGO Series Va con TANGO Series	Matching ECO Series Va con ECO Series	Matching VIVA, ME Series Va con VIVA, ME Series	Matching INFINITY Series Va con INFINITY Series

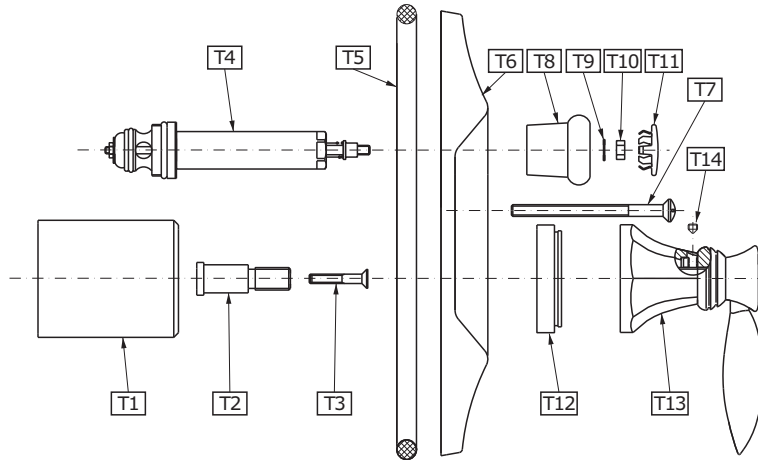
Model 7080 - **



2D

LM23S	LM31S	LM38S	C8S	C9S	C10S	C14S
Matching STEALTH Series Va con STEALTH Series	Matching SOLAR Series Va con SOLAR Series	Matching QUBIC Series Va con QUBIC Series	Matching ELITE Series Va con ELITE Series	Matching IMMERSION Series Va con IMMERSION Series	Matching FONTAINE Series Va con FONTAINE Series	Matching TARGA Series Va con TARGA Series

Model 7075-LM14



2E

For 7060, 7065, 7070, 7080, 7075-LM14 Models ● Para los modelos: 7060, 7065, 7070, 7080, 7075-LM14

ENGLISH

T1	SLEEVE	T8	DIVERTER COVER
T2	ELONGATION	T9	WASHER
T3	COUNTERSUNK SCREW	T10	NUT
T4	DIVERTER SWITCH	T11	DIVERTER CAP
T5	SEALING	T12	VALVE COVER
T6	PLATE	T13	HANDLE
T7	SCREW	T14	SCREW

ESPAÑOL

T1	CASQUILLO	T8	CUBIERTA DESVIADORA
T2	EXTENSION	T9	ARANDELA
T3	TORNILLO	T10	TUERCA
T4	CONMUTADOR DE VÁLVULA	T11	TAPA DEL DESVIADOR
T5	SELLADOR	T12	CUBIERTA DE VÁLVULA
T6	CUBIERTA	T13	MANILLA
T7	TORNILLO	T14	TORNILLO

ROUGH-IN INSTALLATION ● INSTRUCCIONES DE DEBASTADO

ENGLISH

NOTE:

Before installing the mixer valve, make sure that the pipes are free from calcareous deposits and impurities in order to avoid blockages in the mixer.

ESPAÑOL

NOTA:

Antes de instalar la válvula del mezclador, cerciórese de que las tuberías están libres de depósitos y de impurezas calcáreas para evitar obstrucciones en el mezclador.

ENGLISH

Refer to fig. 3A & 3B

Prepare the recess in the wall for the valve body pipe work taking into account the maximum and minimum depth allowed. Arrange the pipe work so that the hot water feed is on the left (HOT) and the cold is on the right (COLD) in relation to the valve body.

See fig. 3B

Place valve body (**R1**) with the plaster guard (**A**) into the wall recess. The finished wall surface must be within side wall of plaster guard. The minimum and maximum distance is indicated on the plaster guard face. Recommended depth for valve body in wall measured from center of shower outlet to finished wall surface is in the range **1-3/8"** (35mm) – **2-3/16"** (55.5mm).

ESPAÑOL

Refiere a la fig. 3A y 3B

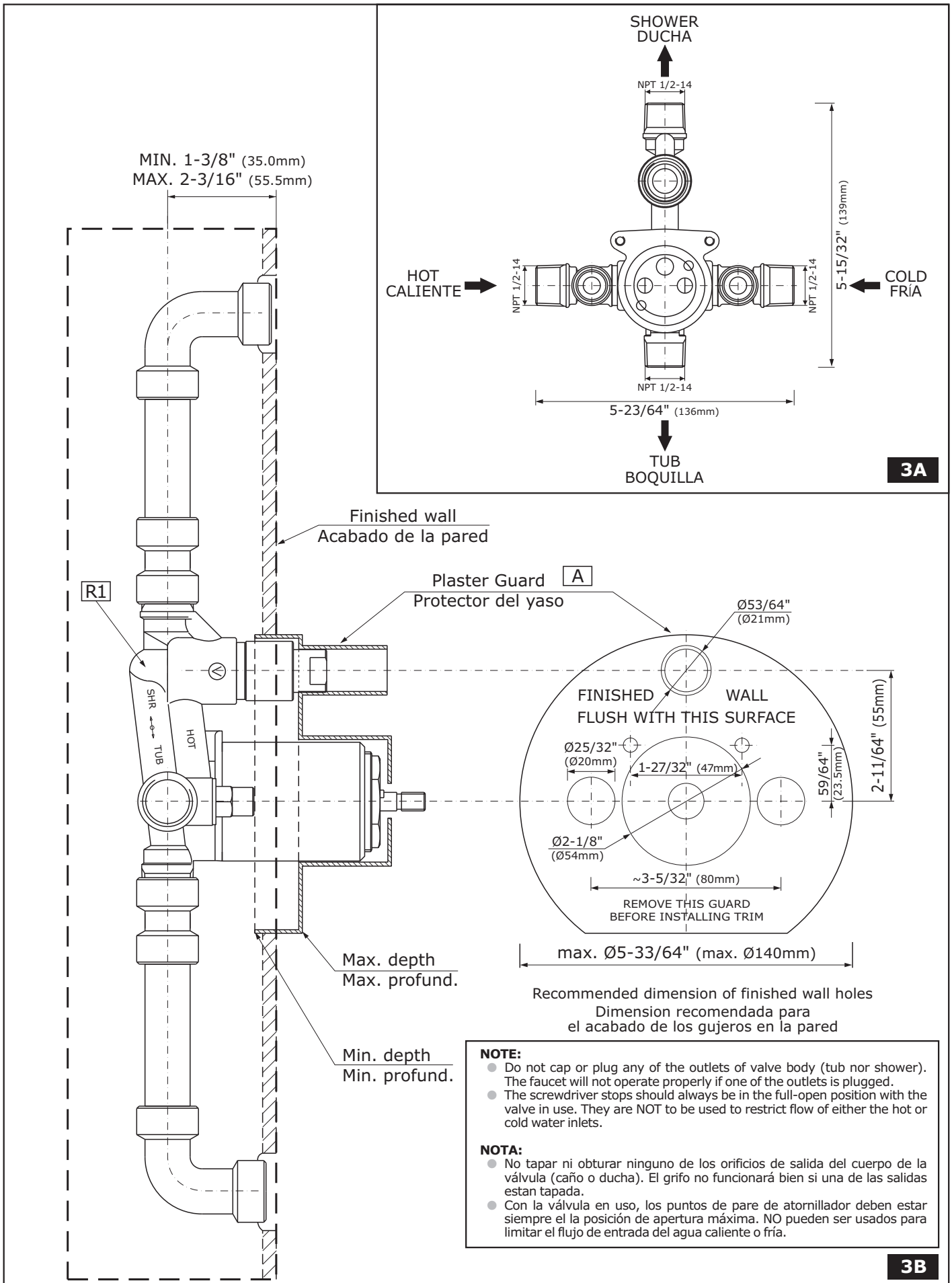
Prepare la hendidura en la pared para el trabajo de la tubería del cuerpo del mezclador considerando la profundidad máxima y mínima permitida. Ubique la tubería de tal modo que el suministro del agua caliente esté a la izquierda (CALIENTE) y del agua fría este a la derecha (FRÍA) de acuerdo al cuerpo de la válvula.

Vea dis. 3B

Ponga el cuerpo de la válvula (**R1**) con el protector del yeso (**A**) en la hendidura de la pared. La superficie acabada de la pared debe estar dentro de la pared lateral del protector del yeso. La distancia mínima y máxima se indica en la cara del protector del yeso. La profundidad recomendada para el cuerpo de válvula en la pared medida del centro del enchufe de la ducha a la superficie acabada de la pared esta en el intervalo de **1-3/8"** (35mm) – **2-3/16"** (55.5mm).

This faucet complies with NSF61/9, ASME/ANSI A112.18.1 and CSA B 125 Standards.
Este grifo se encuentra conforme con los estándares de NSF61/9, de ASME/ANSI A112.18.1 y de CSA B 125.

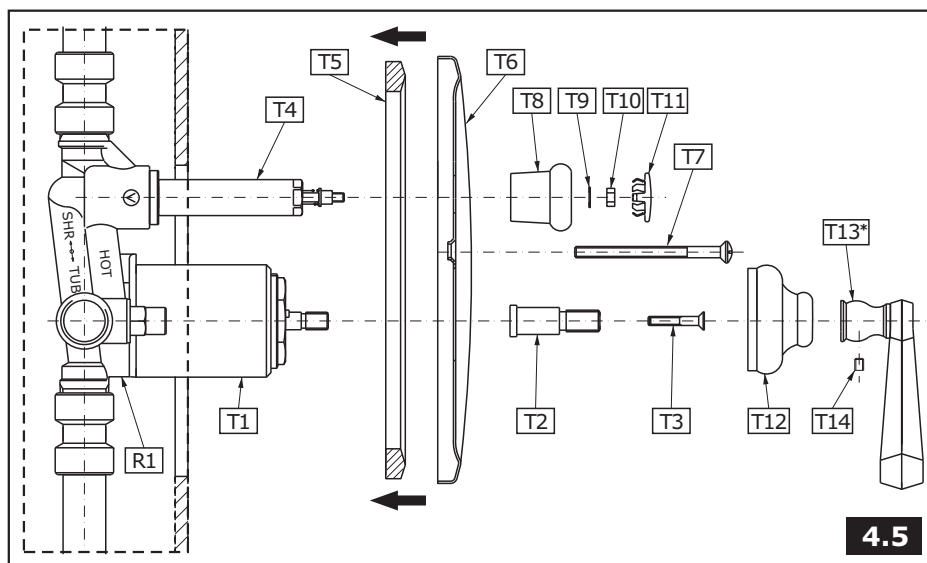
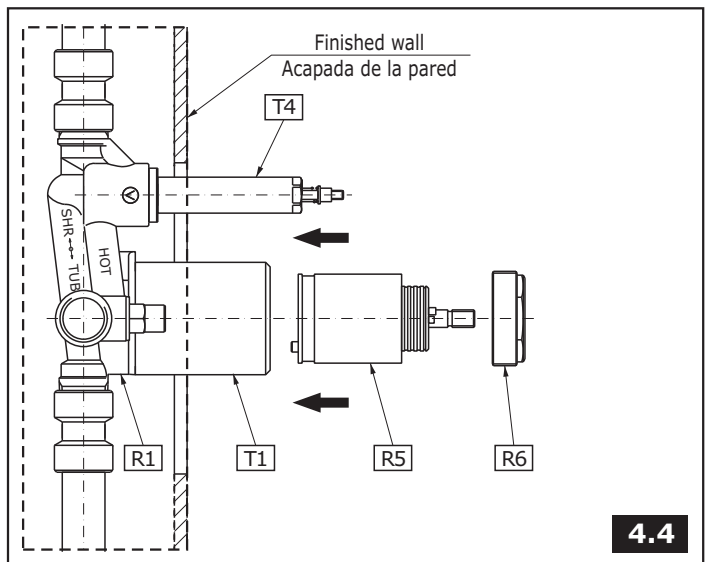
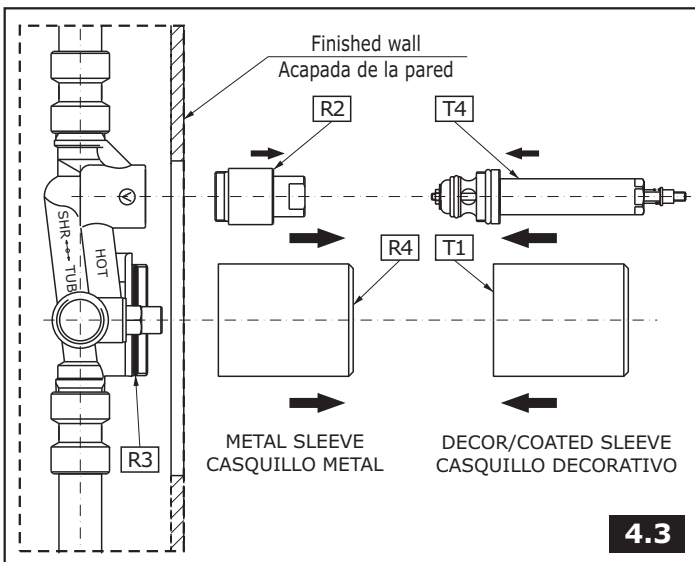
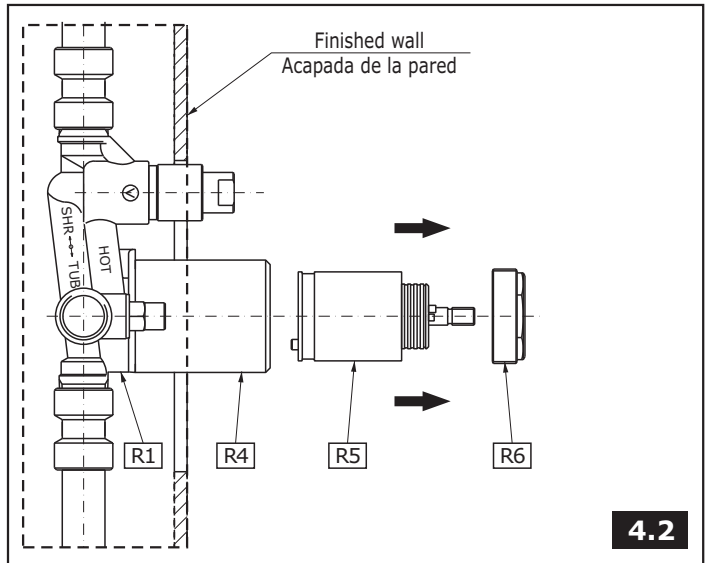
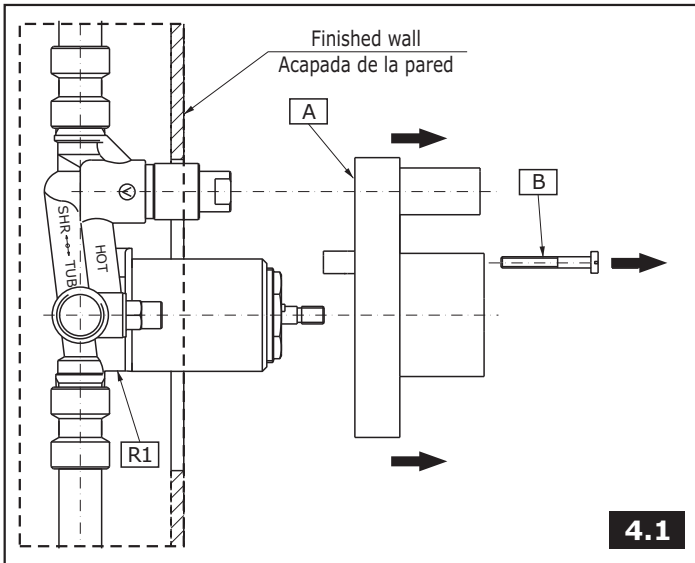
Installation Instructions ● Instrucciones de Instalación



This faucet complies with NSF61/9, ASME/ANSI A112.18.1 and CSA B 125 Standards.
Este grifo se encuentra conforme con los estándares de NSF61/9, de ASME/ANSI A112.18.1 y de CSA B 125.

Installation Instructions ● Instrucciones de Instalación

TRIM INSTALLATION ● INSTALACIÓN DE LA MOLDURA



See fig. 4.1-4.5

When wall treatment is complete remove screws (B) and black plaster guard (A) and discard. Unscrew a nut (R6) and take out a cartridge (R5). Unscrew metal sleeve (R4). In its place turn the decor/coated sleeve (T1), make sure that the o-ring seal (R3) is in correct position on the valve body (R1). Tighten the décor sleeve (T1) until clear resistance is felt. Insert the cartridge (R5) into the decor sleeve (T1), so that appropriate stubs in the lower part of the cartridge fit into corresponding holes in the valve seat in valve body (R1). Make sure that the seat in the valve body is free from debris. **Secure the nut (R6) using torque of 10 Nm (7.38 ft lbs).** Unscrew a plug (R2) using adjustable wrench. In its place turn the diverter switch (T4) in. Use the adjustable wrench, grip the diverter switch (T4) with the wrench in a place where special flats are. Secure the diverter switch carefully) in order to avoid the decor damage at the diverter sleeve finish. Tighten up the diverter switch (T4) until you feel noticeable resistance.

Now you are ready to assemble the remaining decor items of the trim set. Place two hole plate (T6) with seal (T5) inside and attach with screws (T7). Push onto elongation (T2) and attach screw (T3). Screw the valve cover (T12) onto the valve body, install handle (T13*) into valve and tightening set screw (T14). Install a holeplug if it is. Push diverter cover (T8) onto diverter stem and attach with washer (T9) and nut (T10), fix diverter cap (T11).

* - Handle depends on series also see fig. 2A, 2B, 2C, 2D & 2E

ENGLISH

Veá dis. 4.1-4.5

Quando el tratamiento de la pared este completo quite los tornillos (B) y el protector negro del yaso (A) luego deseché. Abra la tuerca (R6) y meta el cartucho (R5). Destornille el casquillo de metal (R4). En su lugar ponga el casquillo decorativo (T1), asegúrese si la empaquetadura de o-ring (R3) se halla en el cuerpo de válvula (R1). Atornille más el casquillo decorativo (T1) de modo que las buzas de la parte inferior del cartucho entren en los agujeros correspondientes del nido del cuerpo de la válvula (R1). Asegúrese si la superficie del nido de cartucho en el cuerpo de la válvula y las juntas en el cartucho están limpias. **Atornille la tuerca (R6) usando el momento 10 Nm (7.38 ft lbs).** Destornille el tapón (R2) usando la llave inglesa. En su lugar atornille el conmutador de válvula (T4). Use la llave inglesa, tome con la llave inglesa el conmutador (T4) en el lugar donde hay unos planos especiales de la llave. Atornille cuidadosamente para no estropear el acabado decorativo de la protección del cartucho. Atornille el conmutador (T4) hasta el momento de sentir una resistencia clara.

Después empiece el montaje de los restantes elementos decorativos. Coloque la placa de dos agujeros (T6) con la empaquetadura interior y únala con los tornillos (T7). Coloque en el alargamiento (T2) y coloque el tornillo (T3). Atornille la cubierta de la válvula (T12) sobre el cuerpo de válvula, instale la manilla (T13*) en la válvula ajustando el tornillo de presión (T14). Instalar un soporte de relleno si lo es. Coloque la cubierta del desviador (T8) sobre el desviador y fije con la arandela (T9) y la tuerca (T10), coloque la cubierta del desviador (T11).

* - Las manillas dependen de la serie vea también fig. 2A, 2B, 2C, 2D y 2E

ESPAÑOL

TEMPERATURE LIMITING DEVICE ● LIMITADOR DE TEMPERATURA

ENGLISH

The red ring (item A fig. 5.1) around the thermostatic cartridge allows the maximum output temperature to be limited in order to avoid the accidental scalding. The ring is factory pre-set to the highest setting allowing the greatest flow of hot water. **Adjust the temperature so that it does not exceed 49°C (120°F).**

El anillo rojo (punto A dis. 5.1) alrededor del cartucho termostático limita la temperatura máxima del agua de salida con el fin de evitar quemaduras casuales. El anillo está preajustado en la fabrica para permitir la salida del flujo máximo de agua caliente. **Ajustar la temperatura para que no supere los 49°C (120°F).**

ESPAÑOL

ADJUSTMENT OF TEMPERATURE LIMITING DEVICE ● AJUSTE DEL LIMITADOR DE TEMPERATURA

ENGLISH

See fig. 4.5, 5.1-5.3

In order to adjust the maximum desired temperature, the following procedure should be carried out on the cartridge and the ring (A):

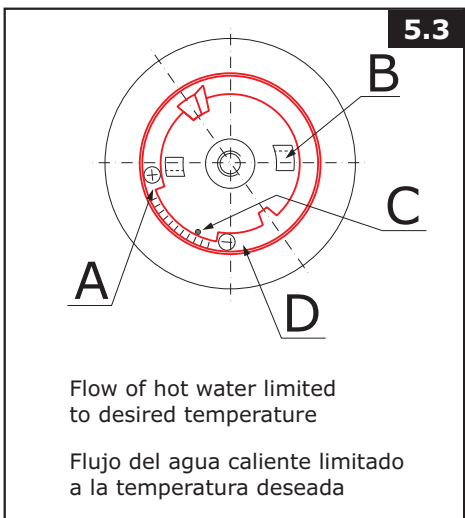
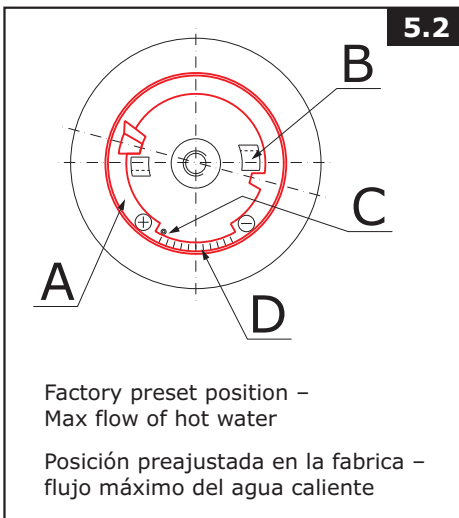
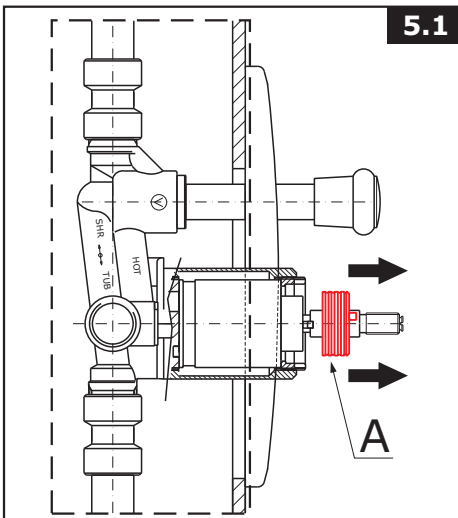
- ➔ the valve should be in "Off" position,
- ➔ remove the handle (item T13* fig. 4.5), valve cover (T12),
- ➔ remove the red ring (A) from the cartridge by pulling it away,
- ➔ rotate the ring clockwise and put it back onto the cartridge – align the notch (dot) on the blue cartridge body with one of the lines of the scale on the ring between ⊕ and ⊖ – signs – see fig. 5.2 & 5.3;
- ➔ put the handle (T13*) onto the valve and rotate it fully anticlockwise turning the water on,
- ➔ check if the temperature of water is correct if not, change the position of the red ring (A).
- ➔ reassemble the valve cover (T12) and the handle (T13*).

Veá dis. 4.5, 5.1-5.3

Para ajustar la temperatura máxima deseada, hay que realizar los siguientes pasos con el cartucho y el anillo (A):

- ➔ la válvula debe estar en la posición "Off";
- ➔ quitar la manilla (punto T13* dis. 4.5), la cubierta de la válvula (T12);
- ➔ quitar el anillo rojo (A) del cartucho tirándolo hacia afuera;
- ➔ girar el anillo en la dirección del reloj y colocar de nuevo sobre el cartucho – alinear la entalla (punto) en el cuerpo azul del cartucho con una de las líneas en la escala del anillo entre los signos de ⊕ y ⊖ ; vea el dibujo 5.2 y 5.3;
- ➔ colocar la manilla (T13*) sobre la válvula y girarla completamente en la dirección opuesta al movimiento del reloj, abriendo la salida del agua;
- ➔ verificar si la temperatura del agua está correcta – si no lo está, cambiar la posición del anillo rojo (A);
- ➔ colocar de nuevo la tapa de la válvula (T12) y la manilla (T13*);

ESPAÑOL



- A - Temperature Limiting Ring
- B - Limiting blocks of the cartridge
- C - Indicator of position of temperature limit
- D - Limiting Scale

- A - Anillo limitador de temperaturas
- B - Limitadores en el cartucho
- C - Indicador de la posición del límite de temperatura
- D - Escala de limitación

STEM EXTENSION KIT ● EL JUEGO DE EXTENSIÓN

See fig. 6

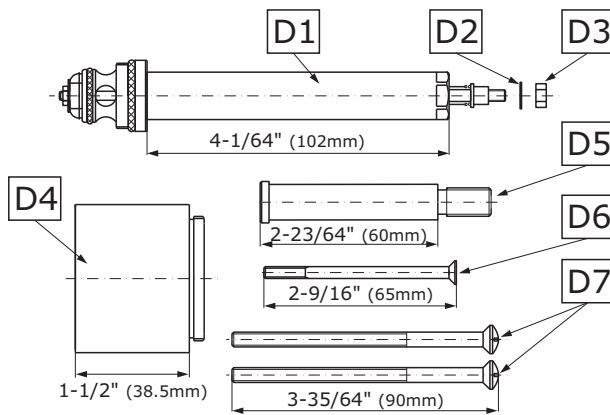
ENGLISH

Vea dis. 6

ESPAÑOL

NOTE: Stem extension kit is available separately at an extra charge.
Extension kit – extends rough-in depth by 1-1/2" (38.5 mm).

NOTE: El juego de extensión del mandril está en la oferta con pago adicional.
El juego de extensión alarga el mandril por 1-1/2" (38.5 mm).



6

Finish Acabado	Model Modelo	Product Code Código del producto
PC	7050-PC	2072.00.0
BN	7050-BN	2072.02.0
PB	7050-PB	2072.03.0
ORB	7050-ORB	2072.04.0
ACU	7050-ACU	2072.05.0
PW	7050-PW	2072.06.0
BB	7050-BB	2072.07.0
ABB	7050-ABB	2072.08.0
NB	7050-NB	2072.56.0
PN	7050-PN	2072.57.0
OB	7050-OB	2072.58.0
ABN	7050-ABN	2072.59.0

ENGLISH

ESPAÑOL

D1	DIVERTER STEM	PALILLO DESVIADOR
D2	WASHER	ARANDELA
D3	NUT	TUERCA
D4	ELONGATION SLEEVE	MANGUITO ALARGADOR
D5	ELONGATION	TUBO DE PROLONGACIÓN
D6	ELONGATION SCREW	TORNILLO DEL TUBO DE PROLONGACIÓN
D7	PLATE SCREWS	TORNILLOS DE LA PLACA

**HOTLINE FOR HELP
NUMERO DE EMERGENCIA**

For toll-free information and answers to your questions, call:
Llame sin costo para obtener información y respuestas a sus preguntas:



1 - 800 - 954 - GRAF (4723)

www.graffcollection.com

OPERATING INSTRUCTIONS ● DESCRIPCIÓN DEL FUNCIONAMIENTO

ENGLISH

ESPAÑOL

➤ The water flow is opened and water temperature is set using the lever or the handle. It is opened fully by turning the lever in anticlockwise direction. The water temperature is regulated by positioning the lever within the range from the "Off" position through the "Cold" to the "Hot" with max temperature.

➤ During normal mode of operation the water is directed to the spout; pressing of the diverter knob redirects the water flow to the shower head. After turning the water off the diverter knob returns to the initial position (normal mode).

➤ Para abrir la salida y de ajuste de temperatura sirve la palanca o la llave. Obtenemos la apertura completa girando la palanca en la dirección opuesta al movimiento del reloj. La regulación del agua que sale se efectúa entre la posición "Off", pasando por la posición "Cold", hasta la posición "Hot" de la temperatura máxima.

➤ Normalmente el agua va dirigida al caño; empujando la perilla dirigimos el agua al cabezal de la ducha. Al cerrar el agua, la perilla regresa automáticamente a la posición normal (inicial).

CARE AND MAINTENANCE ● CUIDADO Y MANTENIMIENTO

ENGLISH

ESPAÑOL

➤ Your Graff faucet is designed and engineered in accordance with the highest quality and performance standards. Be sure not to damage the finish during installation. Care should be given to the cleaning of this product. Although its finish is extremely durable, it can be damaged by harsh abrasives or polish. **Never use abrasive cleaners, acids, solvents, etc. to clean any Graff product. To clean, simply wipe gently with a damp cloth and blot dry with a soft towel.**

➤ Su grifo de la Graff está diseñado y dirigido acuerdo con los estándares de funcionamiento y calidad más altos. Este seguro no dañar las terminaciones del grifo durante la instalación. Cuide el producto manteniéndolo siempre limpio. Aunque su acabado es extremadamente durable, puede ser dañado por los abrasivos o pulientes ásperos. **Nunca utilice limpiadores abrasivos, ácidos, solventes, etc. para limpiar cualquier producto de la Graff. Para limpiar, simplemente use un paño húmedo y seque con una toalla suave.**

WARRANTY ● GARANTÍA

ENGLISH

ESPAÑOL

➤ Warranty conditions and warranty registration card are outlined on a separate sheet.

➤ Las condiciones de la garantía y la tarjeta del registro de la garantía se encuentran en una pagina separada.