

Kräus[®]

INSTALLATION MANUAL

**Geo Axis™ Single Handle Pull Out Kitchen Faucet /
Geo Axis™ Robinet de cuisine à poignée unique /
Geo Axis™ Grifo de cocina de una manija extraíble**

KPF-1750

Congratulations on the purchase of your new Kraus plumbing fixture!

Please keep the box and packaging materials until your product is completely installed. If you have any questions, require technical assistance or have any problems with your product:

Félicitations pour l'achat de votre nouvel appareil de plomberie Kraus!

Veillez conserver la boîte et les matériaux d'emballage jusqu'à ce que votre produit soit complètement installé. Si vous avez des questions, si vous avez besoin d'assistance technique ou si vous avez des problèmes avec votre produit:

Felicitaciones por la compra de su nuevo accesorio de plomería Kraus!

Guarde la caja y los materiales de embalaje hasta que su producto esté completamente instalado. Si tiene alguna pregunta, necesita asistencia técnica o tiene algún problema con su producto:



**DO NOT RETURN TO STORE
NE PAS RETOURNER EN MAGASIN
NO DEVUELVA A LA TIENDA**

Please contact our Customer Service Team

1-800-775-0703 / customerservice@kraususa.com

Have the model number available, and retain a copy of your receipt with purchase date for reference.

If for any reason this product does not meet your expectations, please be sure to repack this product in the original box and packaging material to avoid damage during transit.

Veillez contacter notre équipe de service à la clientèle

1-800-775-0703 / customerservice@kraususa.com

Ayez le numéro du modèle en main et conservez une copie de votre reçu, incluant la date d'achat, à titre de référence.

Si pour toute raison ce produit ne répond pas à vos attentes, remballiez ce produit dans la boîte et l'emballage d'origine pour éviter les dommages lors du transport.

Por favor, póngase en contacto con nuestro equipo de atención

1-800-775-0703 / customerservice@kraususa.com

Tenga a la mano el número de modelo y conserve una copia de su recibo con la fecha de compra como referencia.

Si por alguna razón este producto no cumple con sus expectativas, asegúrese de volver a embalar este producto en la caja y el material de embalaje originales para evitar daños durante el tránsito.

Prior to Installation / Avant l'installation / Antes de la instalación

Make sure you have all necessary parts by checking the diagram and parts list. If any part is missing or damaged, please contact Kraus Customer Service at 800-775-0703 for a replacement.

Turn off the hot and cold water supply at the angle stops and turn on the old faucet to release any built up pressure. Remove existing faucet. Clean sink or countertop to remove any debris, plumber's putty, or silicone.

Place bucket under angle stops. Turn on to flush any debris prior to installing new plumbing. Shut off angle stops.

Pre-drilled hole size requirement: 1 3/8" (min) - 1 1/2" (max)

Max countertop thickness without deck plate: 3"

Max countertop thickness with deck plate: 2 5/8"

1 or 3 hole installation

Asegúrese de contar con todas las piezas necesarias verificando la lista de partes y el diagrama. Si falta alguna pieza o se encuentra dañada, póngase en contacto con el servicio de atención al cliente de Kraus al 800-775-0703 para obtener un repuesto.

Cierre el suministro de agua caliente y fría en las válvulas de cierre, y abra el grifo existente para liberar cualquier presión acumulada. Retire el grifo existente. Limpie el lavabo o la encimera para eliminar cualquier residuo, masilla de plomero o silicona.

Coloque un balde debajo de las válvulas de cierre. Abra para eliminar cualquier residuo antes de instalar la tubería nueva. Cierre las válvulas

El tamaño del orificio taladrado previamente debe ser de 1 3/8" (mín) a 1 1/2" (máx).

Espesor máximo de encimera sin placa de cubierta: 3"

Espesor máximo de encimera con placa de cubierta: 2 5/8"

Instalación de 1 o 3 orificios.

Assurez-vous d'avoir toutes les pièces nécessaires en vérifiant le schéma et la liste des pièces. Si toute pièce est manquante ou endommagée, veuillez contacter le service à la clientèle de Kraus au 800-775-0703 pour une pièce de rechange

Coupez l'alimentation en eau chaude et froide à partir des robinets angulaires et ouvrez l'ancien robinet pour libérer toute pression accumulée. Retirez le robinet actuel. Nettoyez l'évier ou le comptoir pour éliminer tout débris, tout mastic de plombier ou de silicone.

Placez un seau sous les robinets angulaires. Ouvrez-les pour rincer tout débris avant d'installer la nouvelle plomberie. Fermez les robinets angulaires.

Dimension exigée du trou préalablement percé : de 35 mm (1 3/8 po) à 38 mm (1 1/2 po)

Épaisseur maximale du comptoir sans plaque de terrasse: 3"

Épaisseur maximale du comptoir avec plaque de terrasse: 2 5/8"

Installation pour 1 ou 3 trous

Tools You Will Need / Les outils dont vous aurez besoin / Herramientas que necesitará

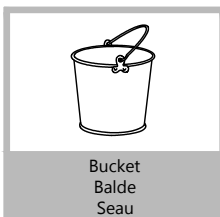
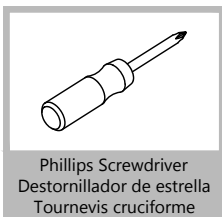
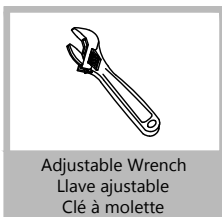
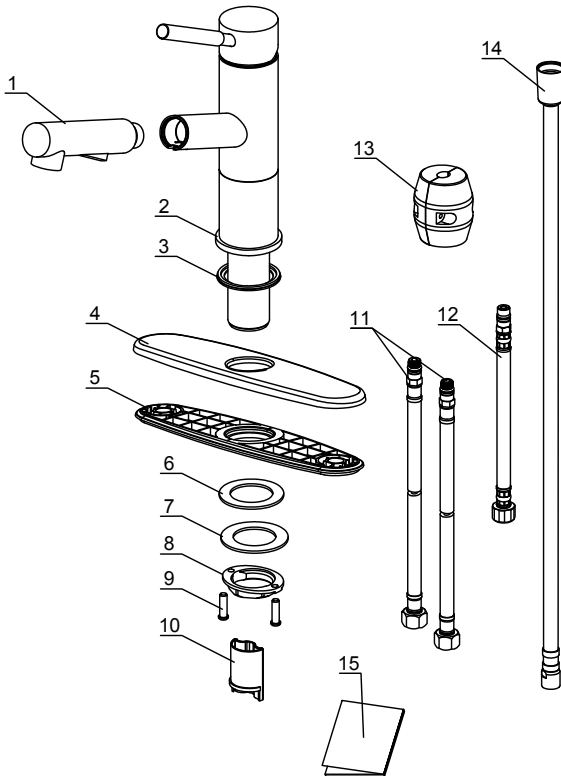
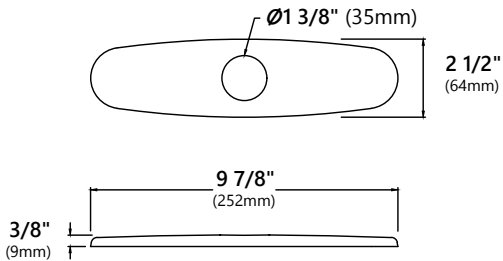
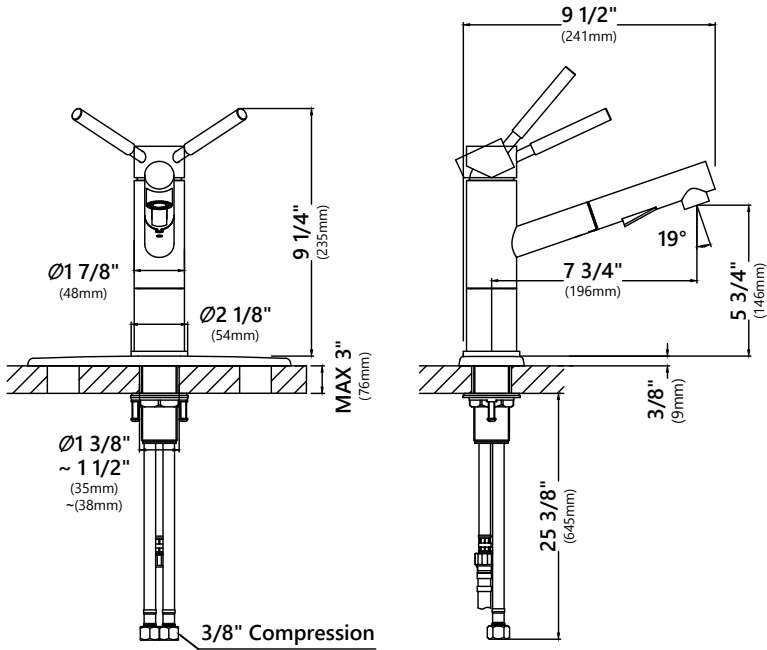


Diagram and Parts List / Schéma et liste des pièces / Diagrama y lista de piezas



1. Spray Head / Douchette / Cabezal de aspersión
2. Faucet Body / Corps du robinet / Cuerpo del grifo
3. Base O-Ring / Joint torique de base / Junta tórica base
4. Deck Plate / Tôle de pont / Cubierta
5. Base Plate / Plaque de base / Placa base
6. Rubber Washer / Rondelle en caoutchouc / Arandela de goma
7. Metal Washer / Rondelle métallique / Arandela de metal
8. Mounting Nut / Écrou de montage / Tuerca de montaje
9. Mounting Screws / Vis de montage / Tornillos de montaje
10. Plastic Guard (Factory Installed) / Protecteur en plastique (installé en usine) / Protector plástico (instalado de fábrica)
11. Hot & Cold Waterlines (Factory Installed) / Conduites d'eau chaude et d'eau froide (installées en usine) / Tuberías de agua caliente y fría (instaladas de fábrica)
12. Supply Hose / Tuyau d'alimentation / Tubo flexible de alimentación
13. Weight / Poids / Peso
14. Spray Hose / Tuyau / Manguera
15. Manual / Manuel / Manual

Faucet Dimensions / Dimensions du Robinet / Dimensiones del Grifo



* Optional Deck Plate

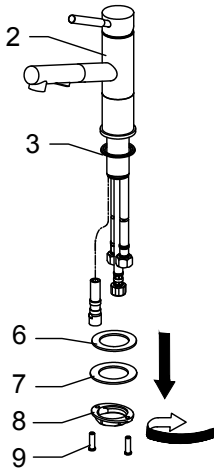
Installer Tip / Conseil d'installation / Sugerencia del instalador:

Shut off main water supply before installing new faucet

Fermez l'entrée d'eau principale avant d'installer le nouveau robinet

Cierre el suministro de agua principal antes de instalar un nuevo grifo

Step 1. Remove mounting hardware / Retrait du matériel de montage / Retire los accesorios de montaje

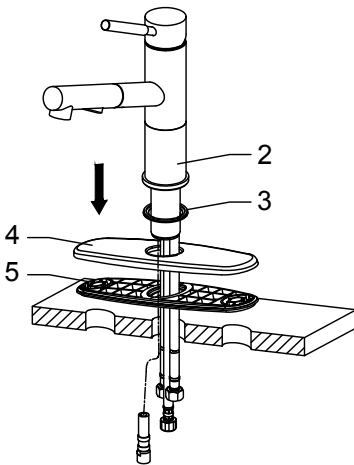


Before installation, remove the mounting screws (9), mounting nut (8), metal washer (7), and rubber washer (6) from the mounting pipe.

Avant l'installation, enlevez les vis de fixation (9), l'écrou de fixation (8), la rondelle métallique (7) et la rondelle de caoutchouc (6) du tube de montage.

Antes de la instalación, quite los tornillos de fijación (9), la tuerca de fijación (8), la arandela de metal (7) y la arandela de goma (6) del tubo de montaje.

Step 2A. Install the faucet assembly (with deckplate) / Installez le robinet (avec plaque) / Instale el conjunto del grifo (con placa de cubierta)



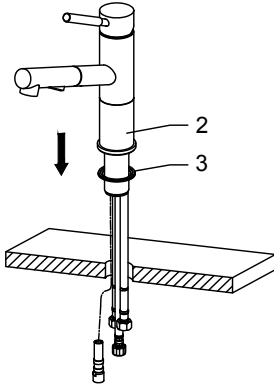
For three-hole installation, deck plate (4), base plate (5), and silicone sealant are required.

NOTE: Skip this step if installing without deckplate.

Pour les installations à trois trous, la tôle de pont (4), la plaque de support (5) et le scellant au silicone sont requis. **REMARQUE:** Ignorez cette étape si vous installez sans plateau.

Son necesarios la cubierta (4), la placa base (5) y el sellador de silicona para la instalación en tres agujeros. **NOTA:** Omite este paso si realiza la instalación sin la placa de cubierta.

Step 2B. Install the faucet assembly (without deckplate) / Installer l'assemblage du robinet (sans plaque) / Instale el conjunto del grifo (sin placa de cubierta)

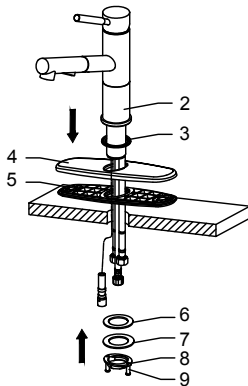


For single-hole installation, deck plate (4), base plate (5), and silicone sealant are NOT required.

Pour les installations à un seul trou, la tôle de pont (4), la plaque de support (5) et le scellant au silicone ne sont PAS requis.

No se requiere cubierta (4), placa base (5) y sellador de silicona para la instalación en un solo agujero.

Step 3. Install the faucet and mounting / Installation du robinet et du matériel de montage / Instale el grifo junto con los accesorios de montaje

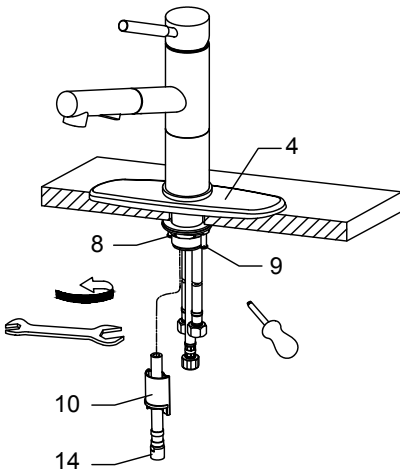


Insert the faucet body (2) into the hole on the countertop or deck plate (4) with base O-ring (3) attached. Install rubber washer (6), metal washer (7), mounting nut (8), and mounting screws (9) from underneath the countertop.

Insérez le corps du robinet (2) dans l'ouverture sur le comptoir ou sur la tôle de pont (4) en attachant le joint torique du support (3). Installez la rondelle de caoutchouc (6), la rondelle métallique (7), l'écrou de fixation (8) et les vis de fixation (9) en dessous du comptoir.

Inserte el cuerpo del grifo (2) en el agujero de la encimera o cubierta (4) con la junta tórica (3). Coloque la arandela de goma (6), la arandela de metal (7), la tuerca de fijación (8) y los tornillos de fijación (9) por debajo de la encimera.

Step 4. Secure mounting hardware / Fixez le matériel de montage / Fije los accesorios de montaje

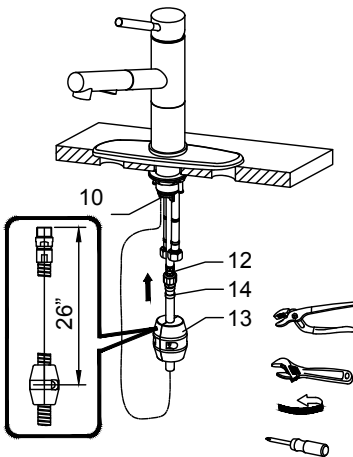


Adjust the direction of the faucet body (2). Tighten the mounting nut (8) until snug. Tighten the mounting screws (9) to the nut with a Phillips head screw driver.

Ajustez la direction du corps du robinet (2). Serrez l'écrou de fixation (8) jusqu'à ce qu'il soit bien serré. Serrez les vis de fixation (9) jusqu'à l'écrou avec un tournevis cruciforme.

Ajuste la dirección del cuerpo del grifo (2). Apriete la tuerca de fijación (8) hasta que quede bien ajustada. Apriete los tornillos de fijación (9) a la tuerca con un destornillador Phillips.

Step 5. Attach spray hose and counterweight / Fixation du tuyau de pulvérisation et du contrepoids / coloque la manguera de aspersión y el contrapeso

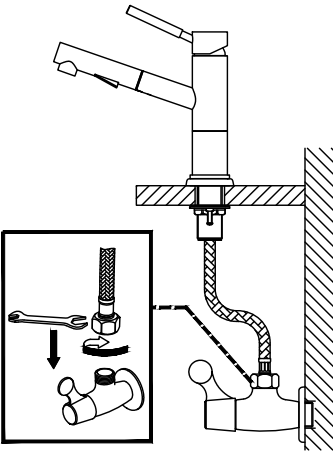


Connect the spray hose (14) to the supply hose (12). Tighten with wrench until snug. Install the weight (13) on the indicated mark on the spray hose (14).

Connectez le tuyau de pulvérisation (14) au tuyau d'alimentation (12). Serrez à fond avec une clé. Installez le poids (13) sur la marque indiquée sur le tuyau de pulvérisation (14).

Conecte el tubo flexible del rociador (14) al tubo flexible de alimentación (12). Ajuste bien con una llave inglesa. Coloque el contrapeso (13) donde indica la marca en el tubo flexible del rociador (14).

Step 6. Connect waterlines / Raccordement des conduites d'eau / conecte las líneas de agua

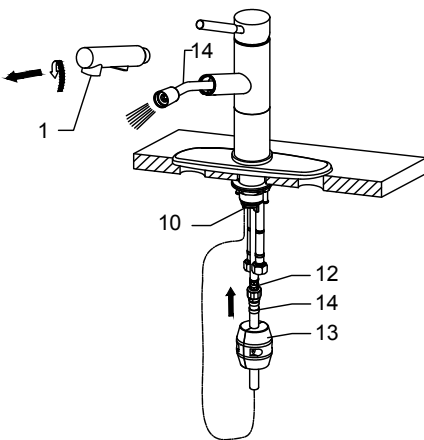


Connect the hot & cold water lines (11) to the angle stops. Tighten with a wrench until snug. Turn on the hot & cold angle stops.

Raccordez les conduites d'eau chaude et froide (11) aux butées d'angle. Serrez à fond avec une clé. Ouvrez les butées d'angle chaud et froid.

Conecte las tuberías del agua caliente y fría (11) a la llave de paso angular. Apriete bien con una llave inglesa. Abra la llave de paso angular del agua caliente y fría. Deje.

Step 7. Flush spray hose / Rinçage du tuyau de pulvérisation / lave la manguera de aspersión

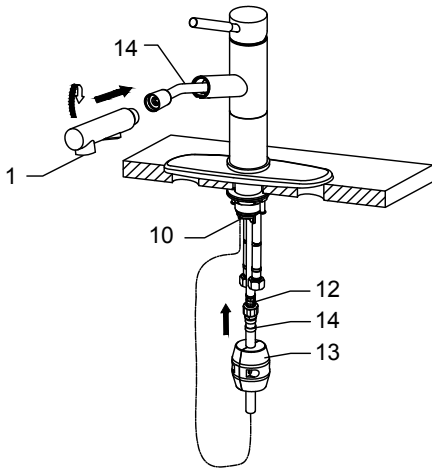


Remove the spray head (1) from the spray hose (14). Hold the tip of the spray hose (14). Turn the faucet on and let the water run for 60 seconds to flush any debris.

Retirez la buse de pulvérisation (1) du tuyau de pulvérisation (14). Tenez le bout du tuyau de pulvérisation (14). Ouvrez le robinet et laissez couler l'eau pendant 60 secondes de manière à évacuer les débris.

Retire el rociador (1) del tubo flexible del rociador (14). Sostenga la punta del tubo flexible del rociador (14). Abra el grifo y deje correr el agua durante 60 segundos para purgar cualquier suciedad.

Step 8. Attach spray head / Fixer la tête de pulvérisation / Adjuntar cabezal de pulverización

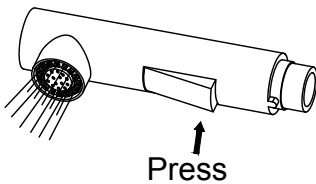


Screw the spray head (1) to the spray hose (14) until snug.

Vissez la buse de pulvérisation (1) au tuyau de pulvérisation (14) jusqu'à ce qu'elle soit bien serrée.

Atornille el rociador (1) al tubo flexible (14) hasta que quede bien ajustado.

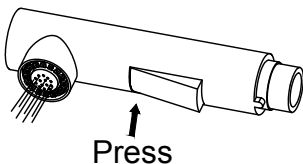
Step 9. Check spray head / Vérifier la tête de pulvérisation / Revise la cabeza del rociador



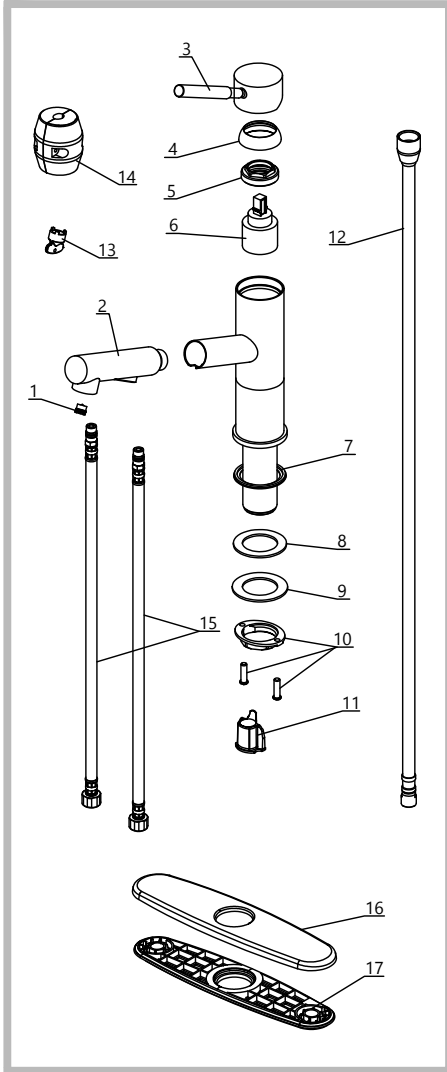
Turn the faucet on. Press the button to check if the spray head (1) switches modes properly.

Ouvrez le robinet. Appuyez sur le bouton pour vérifier que la buse de pulvérisation (1) passe bien d'un mode à l'autre.

Abra el grifo. Pulse el botón para comprobar si el rociador (1) cambia de modo adecuadamente.



Replacement Parts / Pièces de rechange / Lista de repuestos



Replacement Parts List	Finish	Part #
1. Aerator / Rociador / Brise-jet aérateur		KP12182
2. Spray Head / Cabezal de aspersión / Douchette	ST*	KP12077
3. Handle Assembly / Montaje del mango / Ensemble poignée		KP12170
4. Cartridge Cover / Cubierta del cartucho / Anneau couvrant la cartouche		KP12180
5. Cartridge Nut / Tuerca de cartucho / Écrou de cartouche		KP12181
6. Cartridge / Cartucho / Cartouche		KP12172
7. Base O-Ring / Junta tórica de la base / Joint torique de la base		KP12122
8. Rubber Washer / Arandela de caucho / Rondelle de caoutchouc		KP12018
9. Metal Washer / Arandela de metal / Rondelle de métal		KP12019
10. Mounting Nut & Screws / Tuercas y tornillos de montaje / Écrou et vis de montage		KP12020
11. Plastic Guard / Protector de plástico / Garde en plastique		KP12129
12. Spray Hose / Manguera de aspersión / Tuyau flexible de la douchette		KP12083
13. Aerator Key / Llave del rociador / Clé pour brise-jet aérateur		KP12183
14. Weight / Peso / Poids		KP12024
15. Hot & Cold Waterlines / Líneas de agua fría y caliente / Conduites d'eau chaude et froide		KP12157
16. Deck Plate / Placa de cubierta / Plaque de pont		KP12058
17. Base Plate / Plato base / Plaque de base		KP12114

*Denotes faucet component color options / Indique la couleur du composant du robinet Les options / Denota el color del componente del grifo opciones:

ST - Stainless Steel

Trouble-Shooting

If you have followed the instructions carefully and your faucet still does not work properly, take the following corrective steps:

Si ha seguido las instrucciones al pie de la letra y aun así su grifo no funciona adecuadamente, tome las siguientes medidas correctivas:

Si vous avez suivi attentivement les instructions et que votre robinet ne fonctionne toujours pas correctement, veuillez prendre les mesures correctives suivantes:

PROBLEM	CAUSE	ACTION
Leakage under the handle	Locking nut has come loose or cartridge needs to be reseated	Loosen the set screw located at the base of the handle with a hex wrench. Remove the handle and unscrew cartridge holder by hand. Tighten locking nut with an adjustable wrench.
Fuga debajo del mango	La tuerca de seguridad está floja o hay que volver a asentar el cartucho	Afloje el tornillo de fijación situado en la base de la manija con una llave Allen. Retire la manija y desenrosque el soporte del cartucho con la mano. Atornille la tuerca de seguridad con una llave ajustable.
Fuite sous la poignée	Le contre-écrou de blocage s'est détaché ou la cartouche doit être réinstallée	Desserrez la vis de réglage située à la base de la poignée avec une clé hexagonale. Retirez la poignée et dévissez le support de la cartouche à la main. Vissez l'écrou métallique avec une clé à molette jusqu'à ce qu'il soit bien serré.
Water will not shut off completely	Cartridge may need to be adjusted or replaced	Loosen the set screw located at the base of the handle with a hex wrench. Remove the handle and unscrew cartridge cover by hand. Unscrew the locking nut with an adjustable wrench. Remove ceramic disc cartridge. Check for cracks, and if O-ring is seated correctly. Reseat cartridge.
El agua no se cerrará por completo	Es posible que el cartucho deba ajustarse o sustituirse por otro	Afloje el tornillo de fijación situado en la base de la manija con una llave Allen. Retire la manija y desenrosque el soporte del cartucho con la mano. Afloje la tuerca de seguridad con una llave ajustable. Retire el cartucho del disco de cerámica (5). Compruebe si hay grietas, y si la junta tórica está colocada correctamente. Vuelva a colocar el cartucho.
L'eau ne s'arrêtera pas complètement	La cartouche pourrait devoir être réajustée ou remplacée	Desserrez la vis de réglage située à la base de la poignée avec une clé hexagonale. Retirez la poignée et dévissez le capuchon de la cartouche à la main. Dévissez l'écrou de blocage avec une clé à molette. Retirez la cartouche à disque en céramique. Vérifiez qu'il n'y a aucune fissure et que le joint torique est correctement installé. Remettez la cartouche en place.

PROBLEM	CAUSE	ACTION
Leaking between spray head and hose.	Spray head may be loose, or washer may not be seated correctly in hose	Tighten spray head by hand until snug. Make sure washer is seated correctly.
Fugas entre la cabeza de rociado y manguera.	El cabeza de aspersión puede estar flojo, o la arandela puede que no esté en la posición correcta en la manguera.	Apriete el cabezal de aspersión con la mano hasta que quede apretado. Asegúrese de que la arandela esté asentada correctamente.
Fuite entre la tête de pulvérisation et tuyau.	La douchette peut être desserrée, ou une rondelle peut ne pas être correctement logée dans le tuyau.	Serrez la douchette à la main jusqu'à ce que bien fixé. Assurez-vous que la rondelle repose correctement.
Hose does not retract	Weight may be installed incorrectly	Readjust weight on hose.
La manguera no se retrae	La pesa puede estar instalada de forma incorrecta.	Reajuste la pesa en la manguera.
Le tuyau ne se rétracte pas	Le contrepoids peut être installé de manière incorrecte	Réajustez le contrepoids sur le tuyau.

Care & Maintenance / Entretien / Cuidado y mantenimiento

To keep the product clean & shining, follow the steps below / Pour garder le produit propre et brillant, suivez les étapes ci-dessous / To keep the product clean & shining, follow the steps below:

1. Rinse with clean water & dry with a soft cloth / Rincez le produit avec de l'eau propre et séchez-le avec un chiffon doux / Enjuague con agua limpia y seque con un paño suave
2. Do not clean with soaps, acid, polish, abrasives, or harsh cleaners / Évitez les savons, l'acide, le vernis ainsi que les produits nettoyants abrasifs / No limpie con jabones, ácido, esmalte, abrasivos o limpiadores agresivos
3. Do not use cloth with a coarse surface / Évitez les chiffons rugueux / No use tela con una superficie rugosa
4. Unscrew the aerator and clean when necessary / Dévissez l'aérateur et nettoyez-le au besoin / Desenrosque el aireador y limpie cuando sea necesario



*This installation manual is subject to change without further notice. / *Ce manuel d'installation peut être modifié sans préavis. / * Este manual de instalación está sujeto a cambios sin previo aviso.

Codes/Standards Applicable:

NSF/ANSI 372



NSF/ANSI 61-9



ASME A112.18.1
1.8GPM 6.8L/min maximum

Faucet Warranty / Garantie du robinet / Garantía del grifo

Kraus products are manufactured and tested to the highest quality standards by Kraus USA Inc. ("Kraus").

Kraus extends this warranty to the original purchaser for personal household use of the "Faucet" in its original location. The warranty is non-transferable.

Kraus warrants the structure and finish of the product to be free from defects in material and workmanship under normal usage for the lifetime of the product. The warranty commences from the initial date of purchase by the owner or trade professional, from an authorized Kraus dealer, through the lifetime of the original owner or end-user.

Kraus warrants the mechanical components such as but not limited to sprayhead assembly (includes engine, aerators, structure, restrictors, back flow preventers, sprayer hoses, braided supply line hoses which encompasses nylon, silicon and stainless steel, etc) of the product to be free from defects in material and workmanship under normal usage for a period of one (1) year. The warranty commences from the initial date of purchase by the owner or trade professional, from an authorized Kraus dealer, through the one (1) year term of the original owner or end-user.

Kraus warrants the mechanical component (cartridge) of the product to be free from defects in material and workmanship under normal usage for a period of five (5) years. The warranty commences from the initial date of purchase by the owner or trade professional, from an authorized Kraus dealer, through the five (5) year term of the original owner or end-user.

Any product reported to the authorized dealer or to Kraus as being defective within the warranty period will be repaired or replaced with a product of equal value at the option of Kraus. This warranty extends to the original owner or end-user, and is not transferable to a subsequent owner.

Ce produit a été fabriqué et testé selon les normes de qualité les plus élevées par Kraus USA Inc. («Kraus »).

Kraus offre cette garantie à l'acheteur original pour un usage domestique personnel de l'«évier de cuisine», dans son emplacement d'origine. La garantie n'est pas transférable.

Kraus garantit que la structure et la finition du produit demeureront exemptes de défauts de matériaux et de fabrication dans des conditions normales d'utilisation tout au long de la durée de vie du produit. La garantie débute à la date d'achat initiale par le propriétaire ou un professionnel de la plomberie travaillant auprès d'un détaillant autorisé et se prolonge pendant toute la vie du propriétaire ou de l'utilisateur final.

Kraus garantit que les composants mécaniques du produit incluant, sans s'y limiter, la douchette (comprenant le moteur, les aérateurs, la structure, les restricteurs, les dispositifs antirefoulement, les tuyaux de pulvérisation, les tuyaux tressés en nylon, en silicone et en acier inoxydable, etc.) demeureront exemptes de défauts de matériaux et de fabrication dans des conditions normales d'utilisation pour une période d'un (1) an. La garantie débute à la date d'achat initiale par le propriétaire ou un professionnel de la plomberie travaillant auprès d'un détaillant autorisé de Kraus et ce, pour une période d'un an d'utilisation par le propriétaire original ou l'utilisateur final.

Kraus garantit que le composant mécanique du produit (cartouche) demeurera exempt de défauts de matériaux et de fabrication dans des conditions normales d'utilisation pendant une période de cinq (5) ans. La garantie débute à la date d'achat initiale par le propriétaire ou un professionnel de la plomberie travaillant auprès d'un détaillant autorisé de Kraus et ce, pour une période de cinq (5) ans d'utilisation par le propriétaire original ou l'utilisateur final.

Tout produit déclaré comme défectueux auprès d'un détaillant autorisé pendant la période de garantie sera réparé ou remplacé par un produit de valeur équivalente, à la discrétion de Kraus. Cette garantie s'applique au propriétaire original ou à l'utilisateur final et n'est pas transférable à un propriétaire ultérieur.

Los productos Kraus han sido fabricados y probados por Kraus USA, Inc. ("Kraus") con los más altos estándares de calidad.

Kraus extiende esta garantía al comprador original para el uso personal doméstico del "Grifo" en su ubicación original. La garantía no es transferible.

Kraus garantiza que la estructura y el acabado del producto no presentarán defectos de materiales ni de mano de obra en condiciones

normales de uso durante la vida útil del producto. La garantía comienza a partir de la fecha de compra inicial por parte del propietario o distribuidor comercial, en un concesionario autorizado Kraus, durante la vida útil para el propietario original o usuario final.

Kraus garantiza los componentes mecánicos tales como, entre otros, el conjunto de cabezal de pulverización (incluye motor, aireadores, estructura, limitadores, refuerzos de reflujo, mangueras de aspersión, mangueras de línea de suministro trenzadas compuestas de nylon, silicio y acero inoxidable, etc.) del producto estará libre de defectos de material y mano de obra bajo un uso normal durante un periodo de un (1) año. La garantía comienza a partir de la fecha de compra inicial por parte del propietario o distribuidor comercial, en un concesionario autorizado Kraus, durante el plazo de un (1) año del propietario original o usuario final.

Kraus garantiza que el componente mecánico (cartucho) del producto estará libre de defectos de materiales y mano de obra bajo condiciones normales de uso durante un periodo de cinco (5) años. La garantía comienza a partir de la fecha de compra inicial por parte del propietario o distribuidor comercial, en un concesionario autorizado Kraus, durante el plazo de cinco (5) años del propietario original o usuario final.

Cualquier producto que se reporte al distribuidor autorizado o a Kraus como defectuoso dentro del periodo de garantía se reparará o reemplazará con un producto de igual valor a opción de Kraus. Esta garantía se extiende al propietario original o usuario final y no puede transferirse a un propietario posterior.

Restrictions / Restrictions / Restricciones

This warranty does not cover antediluvian, discontinued, or display products, whether such items are purchased at discount outlets, unauthorized dealers, and/or sold on clearance.

This warranty does not cover instances of negligence, misuse, abuse, improper installation, carelessness, accident, hard water or mineral deposits, exposure to corrosive materials, misapplication, damages caused by improper maintenance, alteration of the product, or failure to follow care or installation instructions enclosed with your product. Avoid using abrasive cleaners such as powders, bleach, ammonia, alcohol, or chlorine. Avoid using abrasive pads, steel wool, or wire brushes, as these will damage and wear down the finish.

This warranty does not apply to Products that have not been installed or operated in accordance with instructions supplied by Kraus and all applicable rules, regulations, and legislation pertaining to such installations.

This warranty does not apply unless the Kraus product is installed by a fully insured and licensed trade professional. Kraus insists that such professionals have experience in the installation of bathroom and kitchen manufactured goods.

This warranty does not cover labor charges or costs of removal and reinstallation of said product. This warranty does not allow recovery of incidental or consequential damages, such as loss of use, delay, property damage, or other consequential damages, and Kraus accepts no liability for such damages.

This warranty does not cover Marine or Outdoor Installation.

Except as otherwise provided above, Kraus makes no warranties, expressed or implied, including warranties of merchantability and fitness for a particular purpose, or compliance with any code.

Shipping charges will be covered for the first (1) year of the warranted replacement part or product (HI, AK, and Puerto Rico shipping charges may apply). International shipping fees are not included.

Cette garantie ne couvre pas les produits antédiluviens ou de fin de série ni les démonstrateurs, que ces articles aient été achetés dans des points de vente à rabais, auprès de détaillants non autorisés ou en liquidation.

Cette garantie ne couvre pas les cas de négligence, les utilisations non conformes, les abus, l'imprudence, les accidents, les dépôts d'eau dure ou de minéraux, l'exposition à des matériaux corrosifs, la mauvaise application, les dommages causés par un entretien inadéquat, l'altération du produit ou le non-respect des instructions d'installation jointes à votre produit. Évitez d'utiliser des nettoyeurs abrasifs tels que des poudres, de l'eau de Javel, de l'ammoniaque, de l'alcool ou du chlore. Évitez d'utiliser des tampons abrasifs, des laines d'acier ou des brosses métalliques, car ceux-ci endommagent et usent le fini du produit.

Cette garantie ne s'applique pas aux produits qui n'ont pas été installés ou utilisés conformément aux instructions fournies par Kraus et à toutes les règles, réglementations et législations applicables relatives à ces installations.

Cette garantie s'applique uniquement si le produit Kraus a été installé par un professionnel de la plomberie assuré et accrédité. Kraus souligne que ces professionnels ont l'expérience requise pour l'installation de produits manufacturés destinés à la salle de bains et à la cuisine.

Cette garantie ne couvre pas les frais de main-d'œuvre ou les coûts de retrait et de réinstallation dudit produit. Cette garantie ne permet pas de récupérer les règles, réglementations et législations applicables relatives à ces installations.

Cette garantie s'applique uniquement si le produit Kraus a été installé par un professionnel de la plomberie assuré et accrédité. Kraus souligne que ces professionnels ont l'expérience requise pour l'installation de produits manufacturés destinés à la salle de bains et à la cuisine.

Cette garantie ne couvre pas les frais de main-d'œuvre ou les coûts de retrait et de réinstallation dudit produit. Cette garantie ne compense pas les dommages accessoires ou immatériels, tels que la perte d'utilisation, les retards, les dommages matériels ou tout autres dommages indirects, et Kraus décline toute responsabilité pour de tels dommages.

Cette garantie ne couvre pas l'installation marine ou extérieure.

Sauf disposition contraire prioritaire, Kraus n'offre aucune garantie, expresse ou implicite, y compris les garanties de qualité marchande et de bon fonctionnement pour un usage particulier ou encore la conformité à tout code.

Les frais d'expédition seront couverts lors de la première (1) année d'utilisation de la pièce ou du produit de remplacement garanti (des frais d'expédition peuvent s'appliquer pour Hawaï, l'Alaska et Puerto Rico). Les frais d'expédition à l'international ne sont pas inclus. Esta garantía no cubre los productos antediluvianos, discontinuados o de exhibición, ya sea que dichos artículos se compran en puntos de venta de descuento, concesionarios no autorizados y/o se vendan en liquidación.

Esta garantía no cubre casos de negligencia, mal uso, abuso, instalación incorrecta, descuido, accidente, depósitos de agua dura o minerales, exposición a materiales corrosivos, aplicación incorrecta, daños causados por un mantenimiento inadecuado, alteración del producto o incumplimiento de las instrucciones de cuidado o instalación que se incluyen con su producto. Evite el uso de limpiadores abrasivos como polvos, lejía, amoníaco, alcohol o cloro. Evite el uso de almohadillas abrasivas, lana de acero o cepillos de alambre, ya que dañarán y desgastarán el acabado.

Esta garantía no se aplica a los productos que no se hayan instalado u operado de acuerdo con las instrucciones provistas por Kraus y todas las reglas, regulaciones y legislación aplicables relacionadas con dichas instalaciones.

Esta garantía no se aplica a menos que el producto Kraus sea instalado por un distribuidor comercial completamente asegurado y con licencia. Kraus insiste en que dichos profesionales tienen experiencia en la instalación de productos fabricados para baños y cocinas.

Esta garantía no cubre los costos de mano de obra o los costos de extracción y reinstalación de dicho producto. Esta garantía no permite la recuperación de daños incidentales o consecuentes, como pérdida de uso, retraso, daños a la propiedad u otros daños consecuentes; Kraus no acepta responsabilidad por tales daños.

Esta garantía no cubre la instalación marina o al aire libre.

Salvo que se indique lo contrario, Kraus no ofrece ninguna garantía, expresa o implícita, incluidas las garantías de comerciabilidad y adecuación para un propósito específico, o el cumplimiento de cualquier código.

Los gastos de envío estarán cubiertos durante el primer (1) año de la pieza o producto de reemplazo garantizado (pueden aplicarse cargos de envío a HI, AK y Puerto Rico). Los gastos de envío internacional no están incluidos.

Commercial Warranty / Garantie commerciale / Garantía comercial

Kraus extends the above warranty for a period of one (1) year to purchasers of products for industrial, commercial, and business use.

All incidental or consequential damages are specifically excluded. No additional warranties, express or implied, are given, including but not limited to any implied warranty of merchantability or fitness for a particular purpose.

Some states do not allow the exclusion or limitation of incidental or consequential damages or limitations on how long an implied warranty lasts, so the above limitations or exclusions may not apply to you.

This warranty gives you specific legal rights, and you may also have other rights which vary from state to state.

KRAUS USA has the right to change, modify, and/or update the warranty policy at any time. For the latest, most up to date comprehensive warranty, go to www.kraususa.com/warranty

Kraus appliquera la garantie ci-dessus aux acheteurs de ces produits à des fins industrielles, commerciales et professionnelles pour une période d'un (1) an .

Tous les dommages accessoires ou indirects sont spécifiquement exclus. Aucune garantie supplémentaire, expresse ou implicite, n'est donnée, y compris, sans s'y limiter, toute garantie implicite de qualité marchande ou de bon fonctionnement pour un usage particulier.

Certains États n'autorisent pas l'exclusion ou la limitation des dommages indirects ou immatériels ou les limitations quant à la durée d'une garantie implicite, de sorte que les limitations ou exclusions ci-dessus peuvent ne pas s'appliquer.

Cette garantie vous accorde des droits juridiques spécifiques en plus d'autres droits éventuels variant d'un État à l'autre.

KRAUS USA se réserve le droit de changer, de modifier ou de mettre à jour la présente politique de garantie à tout moment. Pour consulter la dernière mise à jour de la garantie complète, visitez le www.kraususa.com/warranty

Kraus extiende la garantía anterior por un período de un (1) año a los compradores de productos para uso industrial, comercial y de negocios.

Todos los daños incidentales o consecuentes están específicamente excluidos. No se otorgan garantías adicionales, expresas o implícitas, que incluyen pero no se limitan a cualquier garantía implícita de comerciabilidad o adecuación para un propósito específico.

Algunos estados no permiten la exclusión o limitación de daños incidentales o consecuentes, o limitaciones sobre la duración de una garantía implícita, por lo que las limitaciones o exclusiones anteriores pueden no aplicarse en su caso.

Esta garantía le otorga derechos legales específicos y también puede tener otros derechos que varían de un estado a otro.

KRAUS USA tiene el derecho de cambiar, modificar y/o actualizar la póliza de garantía en cualquier momento. Para obtener la garantía más reciente y detallada, visite www.kraususa.com/warranty

If you are a homeowner please contact a Kraus Customer Service Representative at:

Kraus USA, Inc.
12 Harbor Park Drive
Port Washington, NY 11050
Toll-free 800-775-0703
Customerservice@kraususa.com

If you are a plumbing contractor or trade professional please contact a Kraus Pro Representative at:

Kraus USA, Inc.
12 Harbor Park Drive
Port Washington, NY 11050
516-801-8955
Proservice@kraususa.com

If you are an Authorized Partner please contact a Partner Support Representative at:

Kraus USA, Inc.
12 Harbor Park Drive
Port Washington, NY 11050
516-801-8954
Partnersupport@kraususa.com

In requesting warranty service, please be ready to provide:

1. Proof of purchase.
2. A description of the problem.

Si usted es propietario de una casa, póngase en contacto con un representante de servicio al cliente de Kraus en:

Kraus USA, Inc.
12 Harbor Park Drive
Port Washington, NY 11050
Número gratuito 800-775-0703
Customerservice@kraususa.com

Si usted es un contratista de plomería o un distribuidor comercial, póngase en contacto con un representante profesional de Kraus en:

Kraus USA, Inc.
12 Harbor Park Drive
Port Washington, NY 11050
516-801-8955
Proservice@kraususa.com

Si usted es un socio autorizado, póngase en contacto con un representante de Atención al Socio en:

Kraus USA, Inc.
12 Harbor Park Drive
Port Washington, NY 11050
516-801-8954
Partnersupport@kraususa.com

Al solicitar el servicio de garantía, por favor tenga a la mano:

1. Comprobante de compra.
2. Una descripción del problema.

Si vous êtes propriétaire d'une maison, veuillez contacter un représentant du service client Kraus:

Kraus USA, Inc.
12 Harbor Park Drive
Port Washington, NY 11050
Toll-free 800-775-0703
Customerservice@kraususa.com

Si vous êtes un entrepreneur ou un professionnel de la plomberie, veuillez contacter un représentant Kraus Pro:

Kraus USA, Inc.
12 Harbor Park Drive
Port Washington, NY 11050
516-801-8955
Proservice@kraususa.com

Si vous êtes un partenaire autorisé, veuillez contacter un représentant du service aux partenaires:

Kraus USA, Inc.
12 Harbor Park Drive
Port Washington, NY 11050
516-801-8954
Partnersupport@kraususa.com

Pour une demande de service sous garantie, soyez prêt à fournir:

1. une preuve d'achat
2. 2. une description du problème

Download the Kraus Care & Maintenance Guide at / Téléchargez le manuel d'entretien de Kraus à l'adresse suivante / Descargue la Guía de cuidado y mantenimiento de Kraus en :

<http://www.kraususa.com/maintenance>

IMPORTANT

Register Your Kraus Product

Activate Your Warranty

Access Premium Customer Support

Get Product Information

REGISTER TODAY

<http://www.kraususa.com/registration>



Kräus[®]
www.kraususa.com