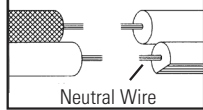


STEM DROP INSTALLATION

- 1) Pass wire from fixture through stem and screw stem to top of fixture.
NOTE: Thread locking compound must be applied to all stem threads as noted with symbol (⚡) to prevent accidental rotation of fixture during cleaning, relamping, etc.
- 2) Pass fixture wire through remaining stems and screw stems together.
- 3) Screw small threaded pipe into end of each loop.
- 4) Attach small loop to end of last stem.
- 5) Pass threaded pipe at end of second small loop through hole in canopy.
- 6) Slip lockwasher over threaded pipe protruding from inside of canopy. Screw hexnut onto threaded pipe.
- 7) Attach chain link to small loop at end of stem and to loop on canopy.
- 8) **TURN OFF POWER.**
IMPORTANT: Before you start, NEVER attempt any work without shutting off the electricity until the work is done.
 - a) Go to the main fuse, or circuit breaker, box in your home. Place the main power switch in the "OFF" position.
 - b) Unscrew the fuse(s), or switch "OFF" the circuit breaker switch(s), that control the power to the fixture or room that you are working on.
 - c) Place the wall switch in the "OFF" position. If the fixture to be replaced has a switch or pull chain, place those in the "OFF" position.
- 9) Assemble mounting screws into threaded holes in mounting strap.
- 10) Attach mounting strap to outlet box. (Screws not provided)
- 11) Make wire connections (connectors not provided.) Reference chart below for correct connections and wire accordingly.

Connect Black or Red Supply Wire to:	Connect White Supply Wire to:
Black	White
*Parallel cord (round & smooth)	*Parallel cord (square & ridged)
Clear, Brown, Gold or Black without tracer	Clear, Brown, Gold or Black with tracer
Insulated wire (other than green) with copper conductor	Insulated wire (other than green) with silver conductor

*Note: When parallel wires (SPT I & SPT II) are used. The neutral wire is square shaped or ridged and the other wire will be round in shape or smooth (see illus.)



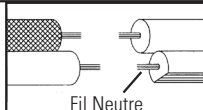
- 12) Push fixture to ceiling, carefully passing mounting screws through holes in canopy.
- 13) Secure fixture to ceiling with knurl knobs.
- 14) Insert supplied bulb.
- 15) Slip one small rubber washer onto each thumbscrew.
- 16) Raise glass up to fixture. Pass hole in glass over bulb.
- 17) Align holes in side of glass with holes in ring on socket.
- 18) Carefully push end of thumbscrew into hole in glass and thread thumbscrew into hole in side of ring on socket.

D'INSTALLATION PAR TIGE VERTICALE

- 1) Passez le fil dans la tige et vissez la tige en haut du corps du luminaire.
REMARQUE: Appliquer le frein filet sur tous les filets de la tige indiqués par le symbole (⚡) pour empêcher la rotation accidentelle du luminaire pendant le nettoyage, remplacement de lampe, etc.
- 2) Passez le fil dans les tiges restantes et vissez les tiges ensemble.
- 3) Visser un petit tube fileté dans l'extrémité de chaque boucle.
- 4) Attachez la petite bouche à l'extrémité de la tige supérieure.
- 5) Passer le tube fileté à l'extrémité de la deuxième petite boucle par le trou situé dans le cache.
- 6) Passer la rondelle de blocage sur le tube fileté sortant de l'intérieur du cache. Visser l'écrou hexagonal sur le tube fileté pour le fixer au cache.
- 7) Attacher le maillon de la chaîne à la petite boucle située à l'extrémité de la tige ainsi qu'à la boucle située sur l'abat-jour.
- 8) **COUPER LE COURANT.**
IMPORTANT: TOUJOURS couper l'électricité avant de commencer le travail.
 - a) Localiser le coffret à fusibles ou le disjoncteur du domicile. Mettre l'interrupteur principal en position d'Arrêt.
 - b) Dévisser le ou les fusibles (ou mettre le disjoncteur sur Arrêt) qui contrôlent l'alimentation vers le luminaire ou la pièce dans laquelle le travail est effectué.
 - c) Mettre l'interrupteur mural en position d'Arrêt. Si le luminaire à remplacer est doté d'un interrupteur ou d'une chaîne connectée à l'interrupteur, placer ces éléments en position d'Arrêt.
- 9) Visser les vis de montage dans les trous filetés qui se trouvent sur la bride de fixation.
- 10) Fixer la bride de fixation à la boîte à prises. (Les vis ne sont pas fournies.)
- 11) Connecter les fils (connecteurs non fournis). Se reporter au tableau ci-dessous pour faire les connexions.

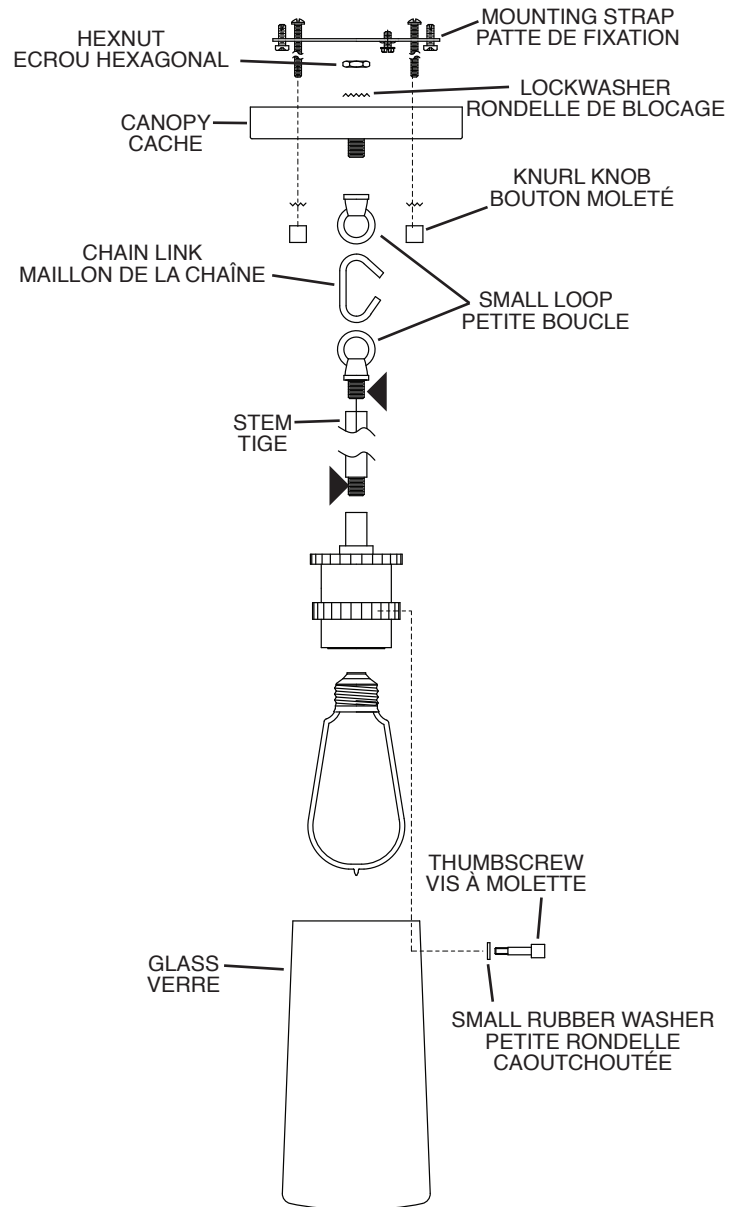
Connecter le fil noir ou rouge de la boîte	Connecter le fil blanc de la boîte
A Noir	A Blanc
*Au cordon parallèle (rond et lisse)	*Au cordon parallèle (à angles droits et strié)
Au transparent, doré, marron, ou noir sans fil distinctif	Au transparent, doré, marron, ou noir avec un fil distinctif
Fil isolé (sauf fil vert) avec conducteur en cuivre	Fil isolé (sauf fil vert) avec conducteur en argent

*Remarque: Avec emploi d'un fil parallèle (SPT I et SPT II). Le fil neutre est à angles droits et strié et l'autre fil doit être rond ou lisse (Voir le schéma).



INSTRUCTIONS

For Assembling and Installing Fixtures in Canada
Pour L'assemblage et L'installation Au Canada



- 12) Pousser le luminaire vers le plafond en passant soigneusement les vis de montage par les trous dans le cache.
- 13) Fixer le luminaire au plafond à l'aide des boutons moletés.
- 14) Introduire l'ampoule fournie.
- 15) Passer une petite rondelle caoutchoutée sur chaque vis à molette.
- 16) Soulever le verre jusqu'au luminaire. Passer le trou du verre sur l'ampoule.
- 17) Aligner les trous situés sur le côté du verre aux trous dans l'anneau sur la douille.
- 18) Pousser soigneusement l'extrémité de la vis à molette dans le trou du verre et serrer la vis à molette dans le trou sur le côté de l'anneau de la douille.

SEE REVERSE SIDE FOR SEMI-FLUSH INSTALLATION INSTRUCTIONS.

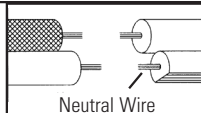
VOIR LE VERSO POUR LES INSTRUCTIONS D'INSTALLATION SEMI-ENCASTRÉE.

SEMI FLUSH INSTALLATION INSTRUCTIONS

- 1) Thread small threaded pipe into coupling on top of fixture body.
- 2) Set canopy down on top of fixture body passing hole in canopy over end of threaded pipe.
- 3) Slip lockwasher over threaded pipe protruding from inside canopy. Thread hexnut onto threaded pipe. Tighten hexnut to secure canopy to fixture.
- 4) **TURN OFF POWER.**
- IMPORTANT:** Before you start, NEVER attempt any work without shutting off the electricity until the work is done.
 - a) Go to the main fuse, or circuit breaker, box in your home. Place the main power switch in the "OFF" position.
 - b) Unscrew the fuse(s), or switch "OFF" the circuit breaker switch(s), that control the power to the fixture or room that you are working on.
 - c) Place the wall switch in the "OFF" position. If the fixture to be replaced has a switch or pull chain, place those in the "OFF" position.
- 5) Assembled mounting screws into threaded holes in mounting strap.
- 6) Attach mounting strap to outlet box. (Screws not provided.)
- 7) Make wire connections (connectors not provided.) Reference chart below for correct connections and wire accordingly.

Connect Black or Red Supply Wire to:	Connect White Supply Wire to:
Black	White
*Parallel cord (round & smooth)	*Parallel cord (square & ridged)
Clear, Brown, Gold or Black without tracer	Clear, Brown, Gold or Black with tracer
Insulated wire (other than green) with copper conductor	Insulated wire (other than green) with silver conductor

*Note: When parallel wires (SPT I & SPT II) are used. The neutral wire is square shaped or ridged and the other wire will be round in shape or smooth (see illus.)



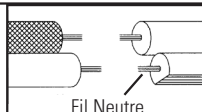
- 8) Push fixture to ceiling, carefully passing mounting screws through holes.
- 9) Secure fixture to ceiling with knurl knobs.
- 10) Insert supplied bulb.
- 11) Slip one small rubber washer onto each thumbscrew.
- 12) Raise glass up to fixture. Pass hole in glass over bulb.
- 13) Align holes in side of glass with holes in ring on socket.
- 14) Carefully push end of thumbscrew into hole in glass and thread thumbscrew into hole in side of ring on socket.

LES INSTRUCTIONS D'INSTALLATION SEMI-ENCASTRÉE

- 1) Enfiler le tube petite fileté dans l'accouplement sur le dessus du luminaire.
- 2) Poser le cache sur le luminaire en passant le trou du cache sur l'extrémité du tube fileté de l'accouplement.
- 3) Passer une rondelle de blocage sur le tube fileté sortant de l'intérieur du cache. Placer l'écrou hexagonal sur le tube fileté. Resserrer l'écrou hexagonal pour fixer le cache au luminaire.
- 4) **COUPER LE COURANT.**
- IMPORTANT:** TOUJOURS couper l'électricité avant de commencer le travail.
 - a) Localiser le coffret à fusibles ou le disjoncteur du domicile. Mettre l'interrupteur principal en position d'Arrêt.
 - b) Dévisser le ou les fusibles (ou mettre le disjoncteur sur Arrêt) qui contrôlent l'alimentation vers le luminaire ou la pièce dans laquelle le travail est effectué.
 - c) Mettre l'interrupteur mural en position d'Arrêt. Si le luminaire à remplacer est doté d'un interrupteur ou d'une chaîne connectée à l'interrupteur, placer ces éléments en position d'Arrêt.
- 5) Visser les vis de montage dans les trous filetés qui se trouvent sur la bride de fixation.
- 6) Fixer la bride de fixation à la boîte à prises. (Les vis ne sont pas fournies.)
- 7) Connecter les fils (connecteurs non fournis). Se porter au tableau ci-dessous pour faire les connexions.

Connecter le fil noir ou rouge de la boîte	Connecter le fil blanc de la boîte
A Noir	A Blanc
*Au cordon parallèle (rond et lisse)	*Au cordon parallèle (à angles droits et strié)
Au transparent, doré, marron, ou noir sans fil distinctif	Au transparent, doré, marron, ou noir avec un fil distinctif
Fil isolé (sauf fil vert) avec conducteur en cuivre	Fil isolé (sauf fil vert) avec conducteur en argent

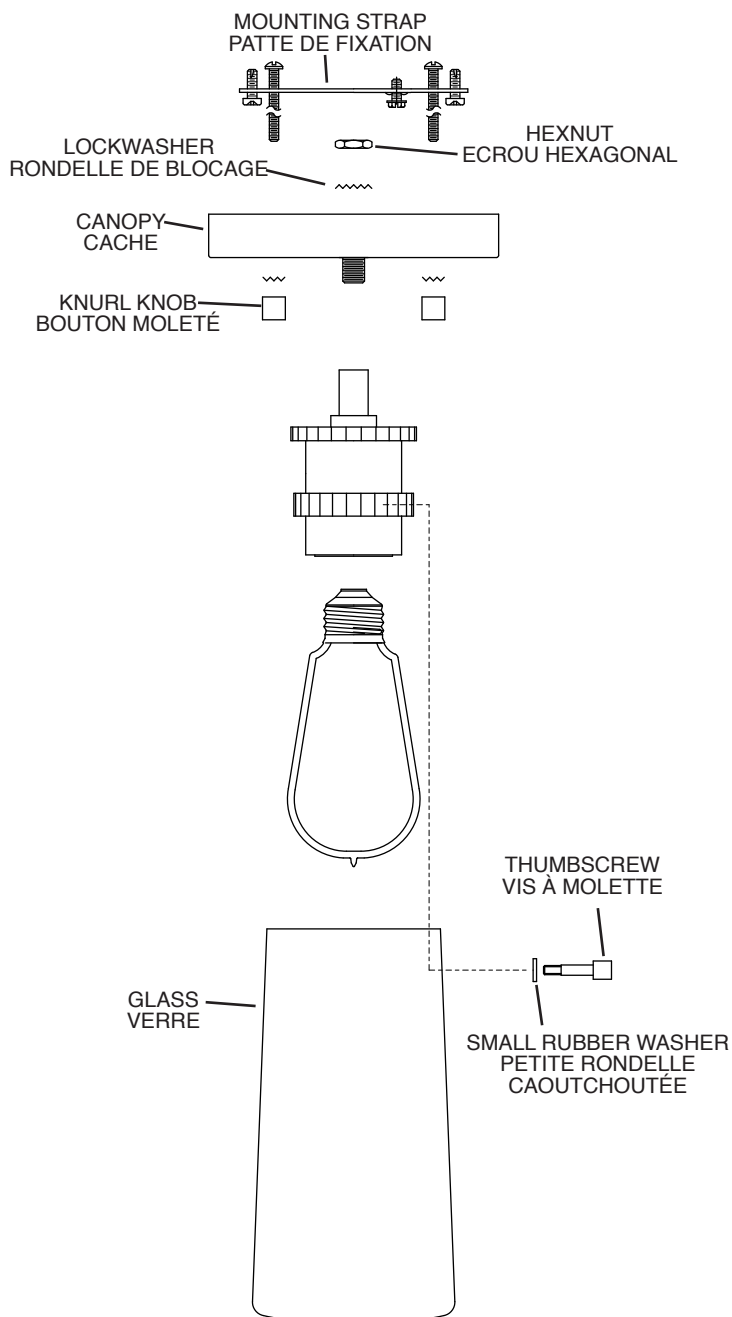
*Remarque: Avec emploi d'un fil parallèle (SPT I et SPT II). Le fil neutre est à angles droits ou strié et l'autre fil doit être rond ou lisse (Voir le schéma).



- 8) Pousser le luminaire vers le plafond en passant soigneusement les vis de montage par les trous.
- 9) Fixer le luminaire au plafond à l'aide des boutons moletés.
- 10) Introduire l'ampoule fournie.
- 11) Passer une petite rondelle caoutchoutée sur chaque vis à molette.
- 12) Soulever le verre jusqu'au luminaire. Passer le trou du verre sur l'ampoule.
- 13) Aligner les trous situés sur le côté du verre aux trous dans l'anneau sur la douille.
- 14) Pousser soigneusement l'extrémité de la vis à molette dans le trou du verre et serrer la vis à molette dans le trou sur le côté de l'anneau de la douille.

INSTRUCTIONS

For Assembling and Installing Fixtures in Canada
Pour L'assemblage et L'installation Au Canada



SEE REVERSE SIDE FOR STEM DROP INSTALLATION INSTRUCTIONS.

VOIR LE VERSO POUR LES INSTRUCTIONS D'INSTALLATION PAR TIGE VERTICALE.