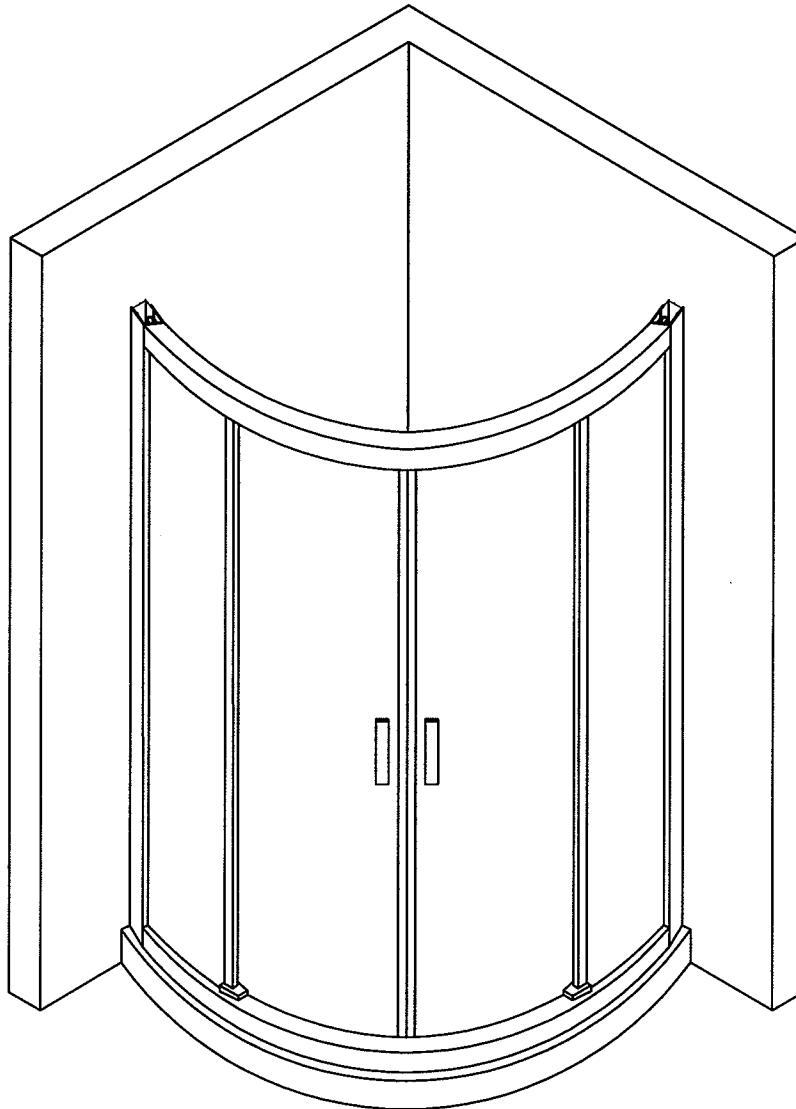


P036 Instruction Manual

Manuel d'instruction

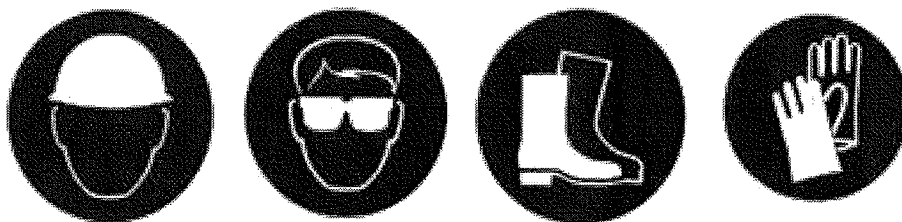


Please keep this manual and product code numbers for replacement parts ordering if necessary.

Conserver soigneusement ce manuel et les codes du produit pour pouvoir au besoin commander des pièces de rechange.

Avertissement
Warning

Nous vous recommandons de porter un équipement sécuritaire et adéquat.
We recommend you wear adequate safety equipment.



Pour une installation directement sur des tuiles.
For direct installation on tiles.

Pour toute installation directe sur de la tuile. Veuillez noter qu'il est important que la tuile s'étende jusqu'à l'extérieur de la douche. Bien sceller le joint entre les tuiles et les montants de la douche à l'aide d'un scellant siliconé.

For direct installation on tiles. Please note that it's important that the tiles extend to the exterior of the shower. Seal the joint between the tiles and the jamb of the shower with a silicone sealant.

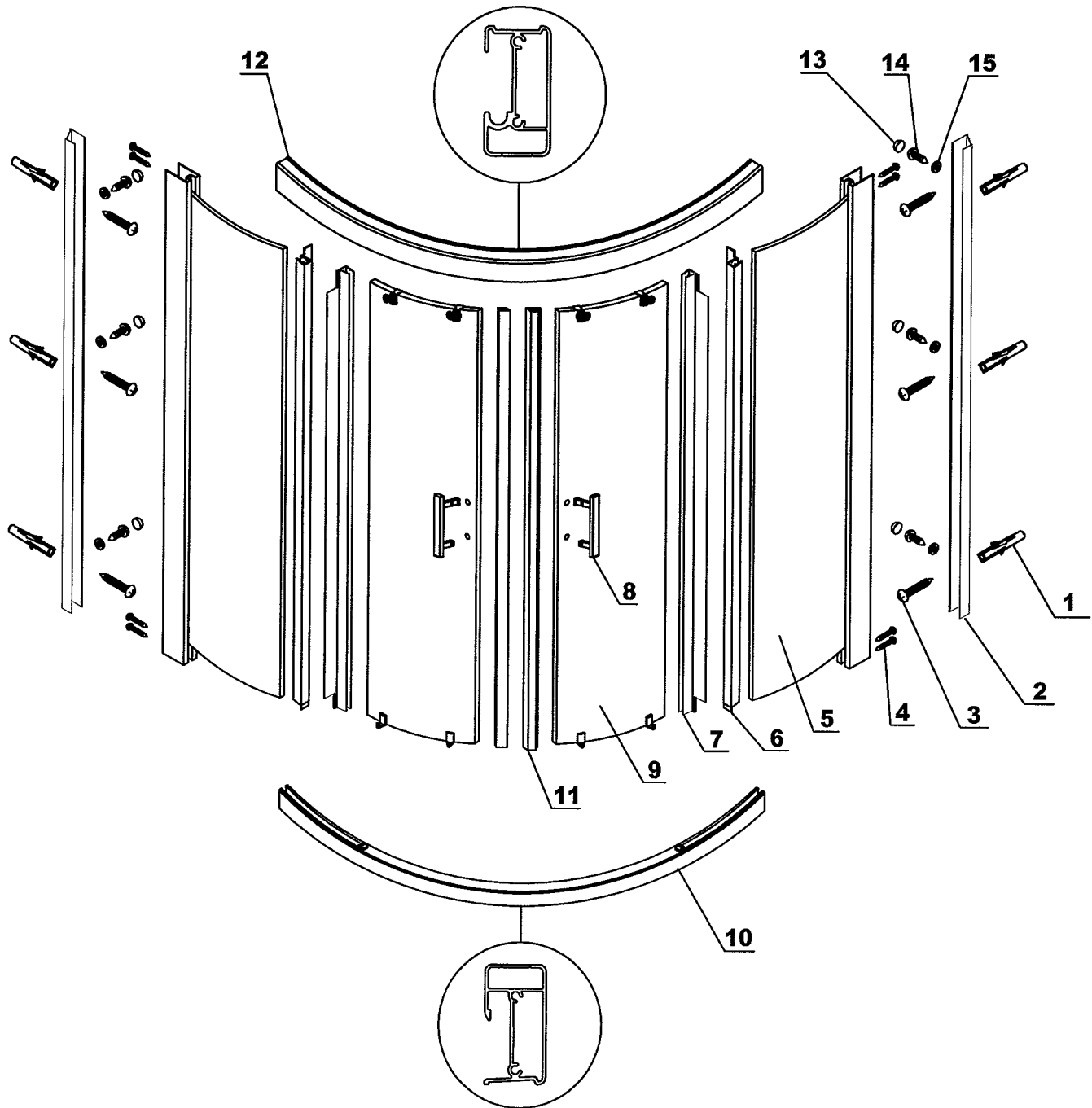
Entretien
Maintenance

Pour conserver l'aspect neuf, il est conseillé d'utiliser un linge doux non abrasif avec de l'eau et un peu de détergent doux. Ne jamais utiliser de sableuse ou d'outils pointus.

To clean up and preserve the brand new aspect, use a soft cloth with water and some mild detergent. Never use a power pad or sharpen edge tools.

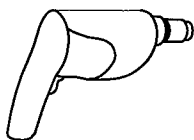
Le produit peut être sujet à des changements et, ou modifications sans préavis.
The product may be subject to changes or modifications without notice.

PO36 Instruction Manual/Manuel d'instruction

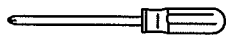


Outils recommandés / Tools required

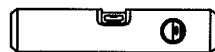
Drill / Perceuse



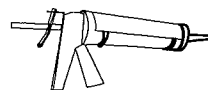
Phillips screwdriver
Tournevis à prise phillips



Level / Niveau



Silicone



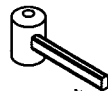
Pencil / Crayon



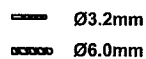
Measuring tape
Ruban à mesurer



Hammer / Marteau




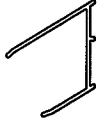






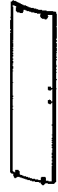


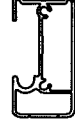



Drill bit / Mèche



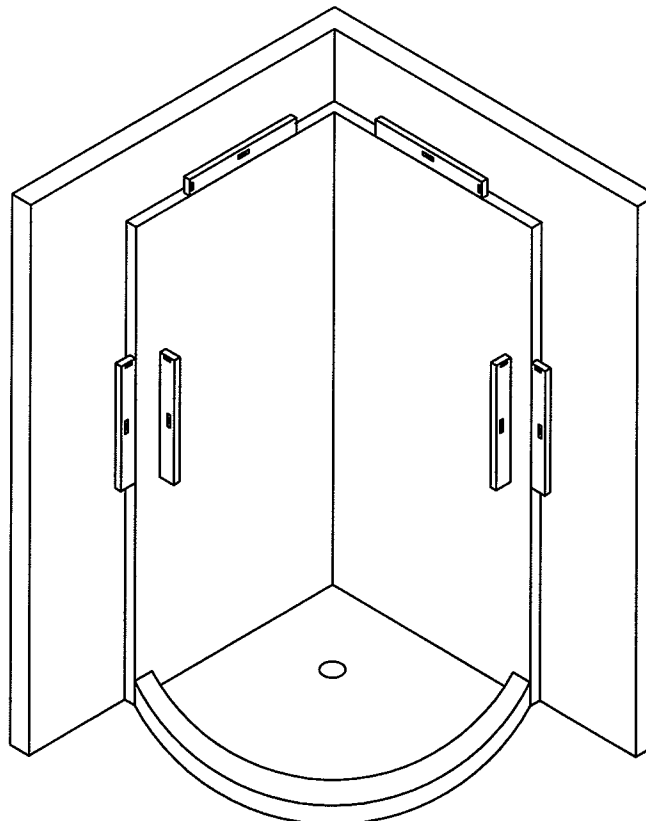
#8 Spanner



**Before starting with the installation open case and check quantity of accessories and parts.
Avant de commencer l'installation, assurez-vous que toutes les pièces sont dans la boîte.**

<p>1 Qty/Qté: x 7</p>  <p>Wall plug Ancrage mural</p>	<p>2 Qty/Qté: x 2</p>  <p>Fixed panel wall jamb Jambage du panneau fixe</p>	<p>3 Qty/Qté: x 7</p>  <p>ST4 X 50 Phillips screw ST4 X 50 Vis phillips</p>	<p>4 Qty/Qté: x 9</p>  <p>ST4 X 30 Phillips screw ST4 X 30 Vis phillips</p>	<p>5 Qty/Qté: x 2</p>  <p>Fixed panel Panneau fixe</p>
<p>6 Qty/Qté: x 2</p>  <p>Fixed panel waterproof strip Joint d'étanchéité du panneau fixe</p>	<p>7 Qty/Qté: x 2</p>  <p>Moving door waterproof strip Joint d'étanchéité de la porte</p>	<p>8 Qty/Qté: x 2</p>  <p>Handle Poignée</p>	<p>9 Qty/Qté: x 2</p>  <p>Moving door Porte</p>	<p>10 Qty/Qté: x 1</p>  <p>Bottom track Rail inférieur</p>
<p>11 Qty/Qté: x 2</p>  <p>Moving door magnetic strip Bande magnétique de la porte</p>	<p>12 Qty/Qté: x 1</p>  <p>Top track Rail supérieur</p>	<p>13 Qty/Qté: x 7</p>  <p>Screw cap Capuchon pour vis</p>	<p>14 Qty/Qté: x 7</p>  <p>ST4 X 12 Phillips screw ST4 X 12 Vis phillips</p>	<p>15 Qty/Qté: x 7</p>  <p>Gasket Rondelle d'étanchéité</p>

**IMPORTANT : Before the installation, checked the level of shower
Avant l'installation, vérifier le niveau de la douche**

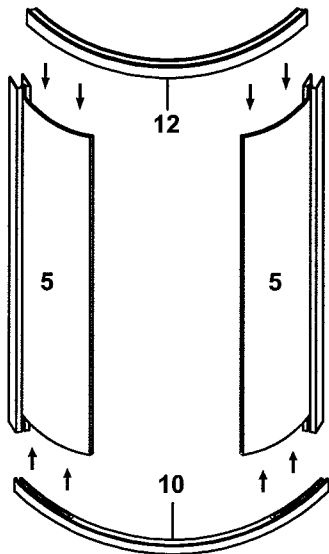


Step 1

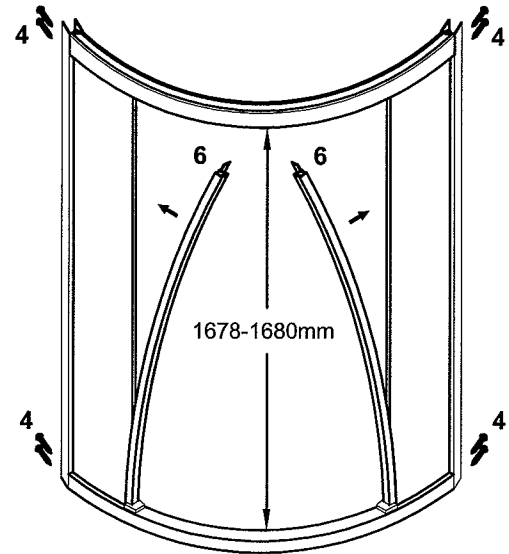
Track assembly Assemblage des rails

Étape 1

Insert the bottom track (10) and the top track (12) into the fixed panels (5). Make sure that the distance between tracks is equal to 1678-1680mm. Then, secure with the ST4 X 30 phillips screw (4). Finally, insert the fixed panel waterproof strips (6) on the fixed panels (5).



 **2 PERSONNES
2 PEOPLE**



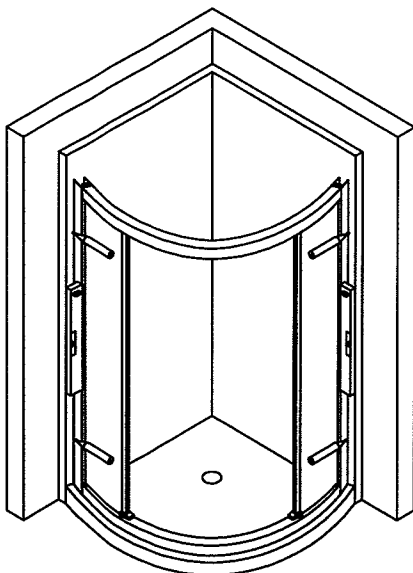
Insérer le rail inférieur (10) et le rail supérieur (12) dans les panneaux fixes (5). S'assurer que la distance entre les deux rails est de 1678-1680mm. Ensuite, fixer avec les vis phillips ST4 X 30 (4). Finalement, insérer les joints d'étanchéité des panneaux fixes (6) sur les panneaux fixes (5).

Step 2

Installation of fixed panels wall jambs Installation des jambages des panneaux fixes

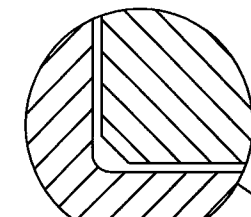
Étape 2

Put frame assembly on the tray and level. Mark the location of the fixed panels wall jambs (2) with a pencil. Then, remove the frame assembly and put the fixed panels wall jambs (2) on your marks. Indicate the holes position of wall jambs (2) and drill with a 6mm drill bit. Then, put in wall plug (1) and tighten the fixed panels wall jambs (2) with ST4 X 50 phillips screw (3).

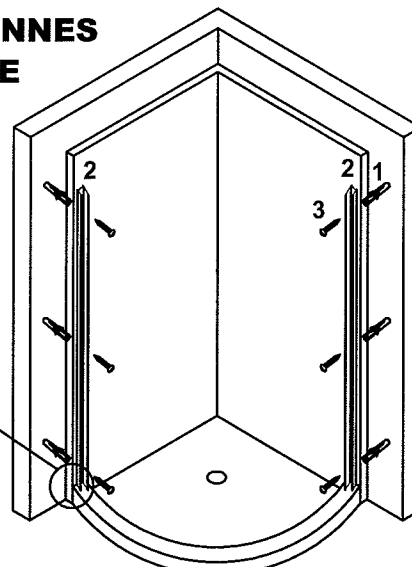


 **2 PERSONNES
2 PEOPLE**

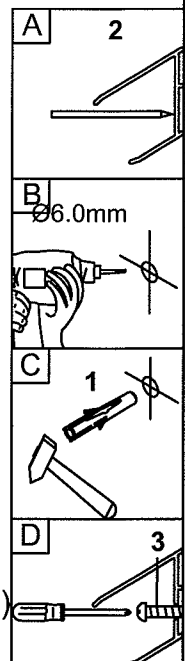
Bevelled side down



Côté biseauté vers le bas



Mettre l'assemblage du châssis sur le dessus de la douche et mettre au niveau. Avec un crayon, marquer l'emplacement des jambages pour panneaux fixes (2). Ensuite, enlever le châssis et mettre les jambages (2) sur les marques. Tracer l'emplacement des trous et percer avec une mèche 6mm. À l'aide d'un marteau, mettre les ancrages(1) et finalement serrer les jambages (2) avec les vis phillips ST4 X 50 (3).

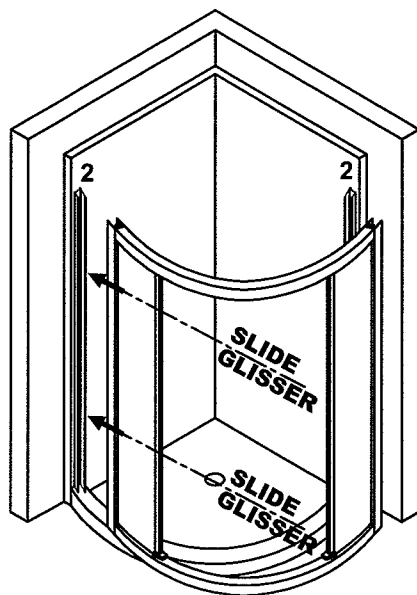


Step 3

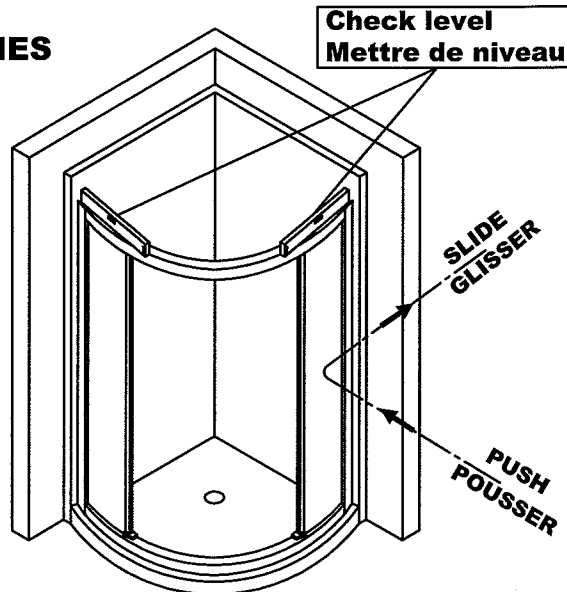
Installation of frame assembly Installation du châssis

Étape 3

While supporting the frame assembly, carefully slide the enclosure frame over the wall jamb (2), and push it fully home. Carefully lift the other bottom corner and fit over the other wall jamb (2).



**2 PERSONNES
2 PEOPLE**



Tout en supportant le châssis, le glisser jusqu'au fond sur le jambage (2). Soulever l'autre côté du châssis avec soin et l'insérer sur l'autre jambage (2).

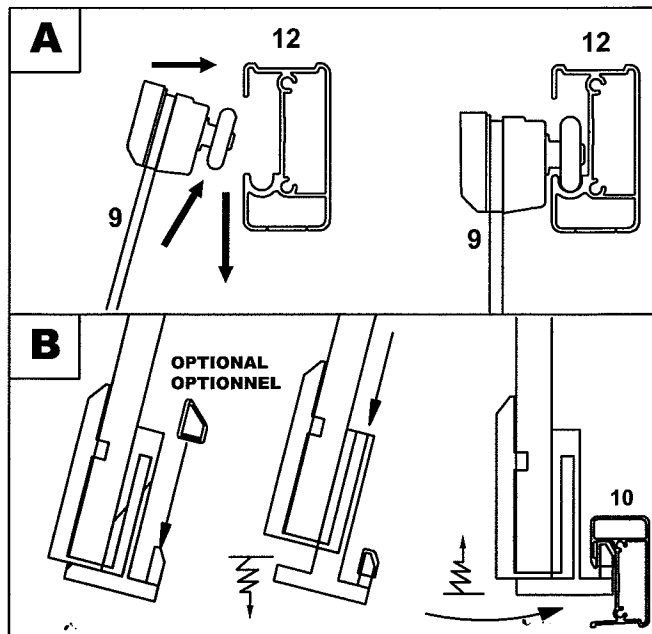
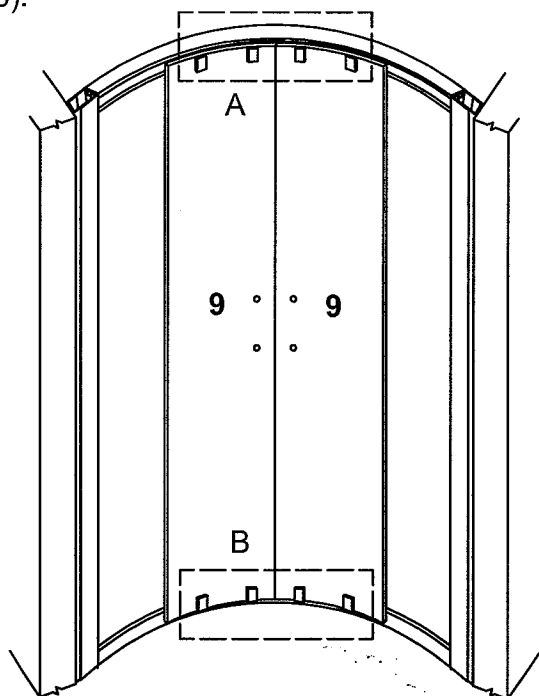
Step 4

Installation of moving door Installation de la porte

Étape 4

Tilt moving door (9) to proper angle and insert it on top track (12). Drop off the moving door (9) near the bottom track (10), push on the sliding hook to insert it into the track.

Incliner la porte (9) au bon angle et l'insérer dans la rail supérieur (12). Laisser descendre la porte (9) à proximité du rail inférieur (10) et pousser sur le crochet coulissant afin qu'il s'insère dans le rail (10).

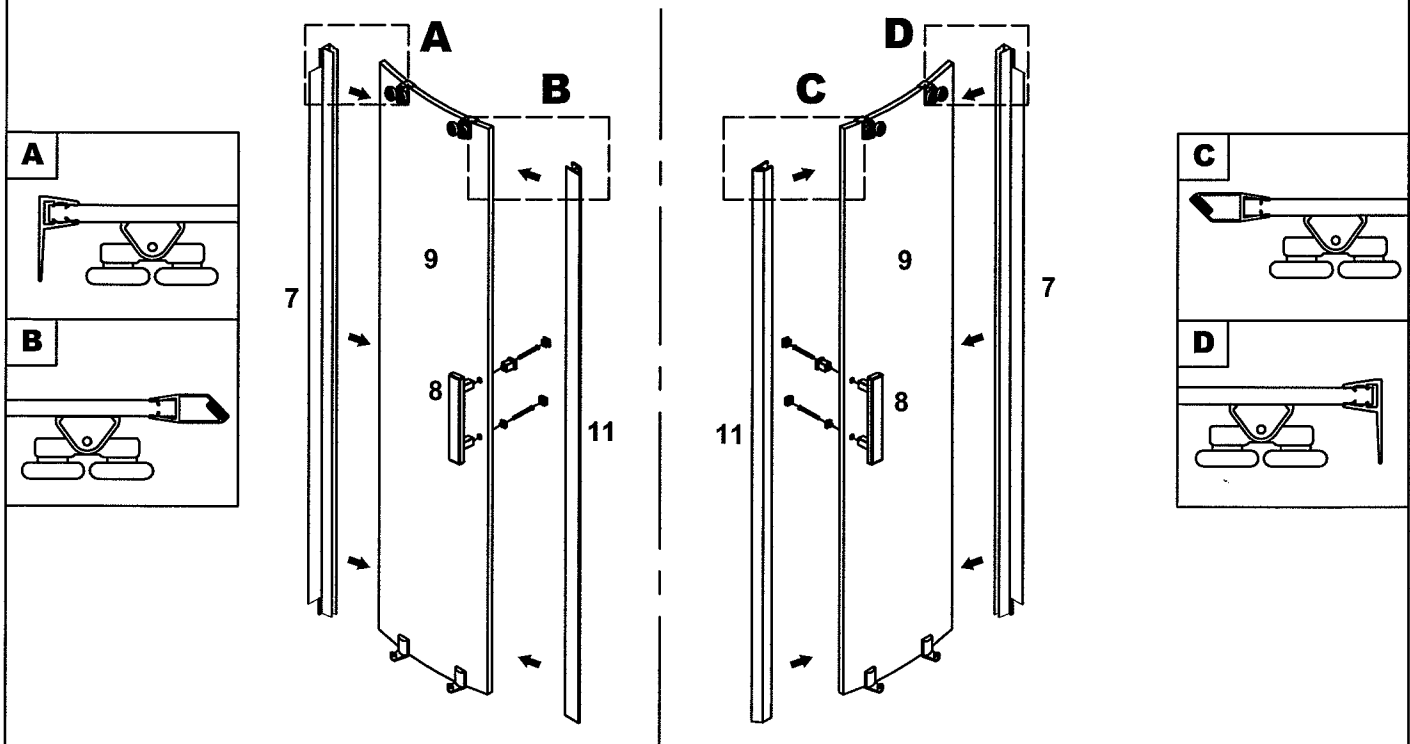


Step 5

Installation of handle, waterproof strip and magnet strip
Installation poignée, joint d'étanchéité et bande magnétique

Étape 5

Assemble the waterproof strips (7) and the magnetic strips (11) on the moving doors (9). Install the handles (8) on the moving doors (9) ensuring correct orientation.



Assembler les joints d'étanchéité (7) et les bandes magnétiques (11) aux portes (9). Installer les poignées (8) sur les portes en vous assurant de les mettre sur le bon côté.

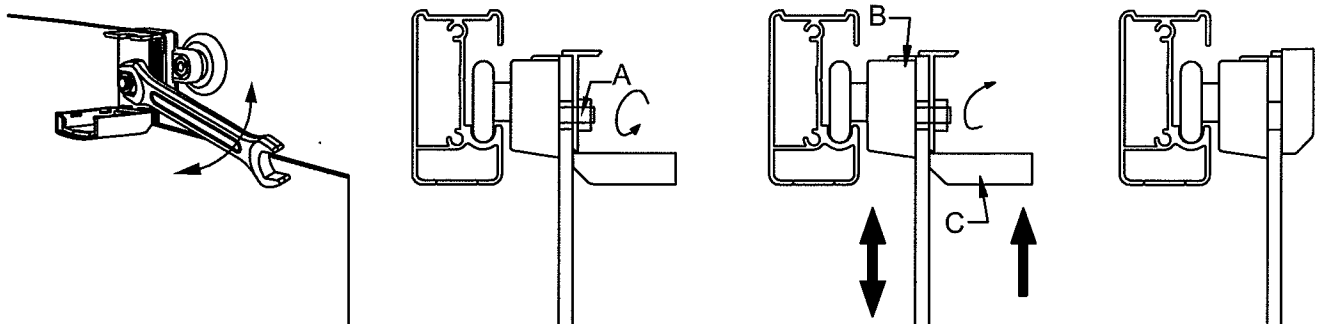
Step 6

Adjustment
Ajustement

Étape 6

After installation, if sliding hooks jam in the bottom track (10) or if moving doors (9) are not parallel, A. loosen nut, B. adjust moving door vertical and move up or down, C. tighten nut and cover lid.

Après l'installation, si les crochets coulissants coincent dans le rail inférieur (10) ou si les portes (9) ne sont pas parallèles, A. desserrer l'écrou, B. ajuster la porte verticalement et de haut en bas, C. Reserrer l'écrou et couvrir avec le couvercle.



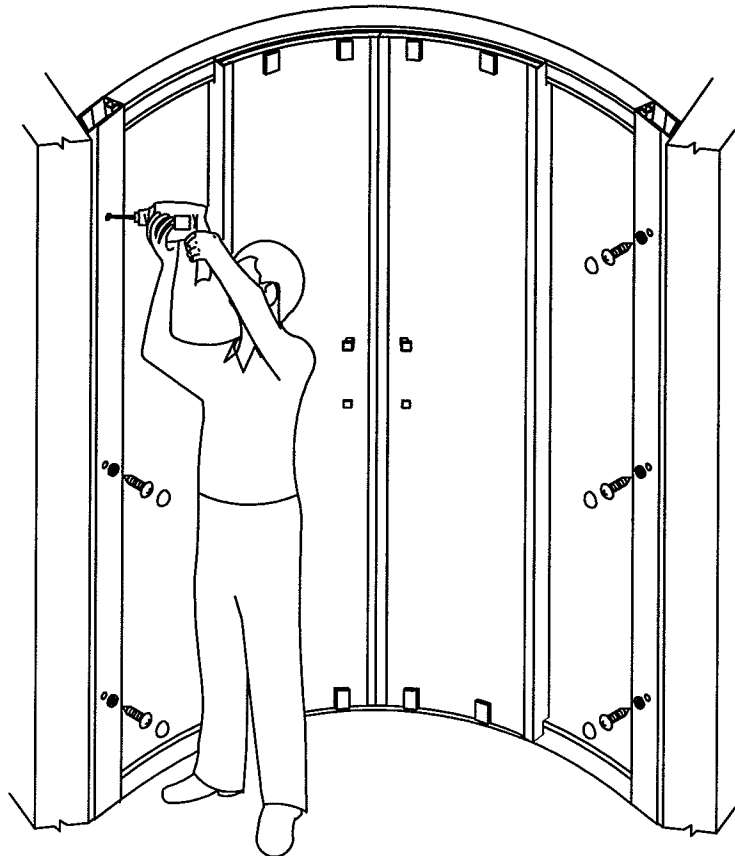
Step 7

Securing Fixation

Étape 7

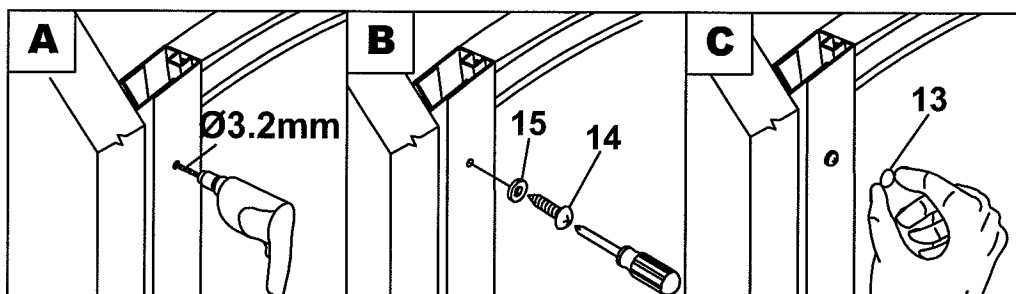
IMPORTANT: ENSURE THAT THE MOVING DOOR MAGNETIC STRIPS (11) ARE AGAINST ONE ANOTHER ALONG THE LENGTH.

From inside of shower, drill 6 holes through each wall jamb using a 3.2mm drill bit. Secure using gaskets (15), ST4 X 12 phillips screw (14) and push on the screw caps (13).



IMPORTANT: S'ASSURER QUE LES BANDES MAGNÉTIQUES DE LA PORTE (11) SONT BIEN APPUYÉES L'UNE SUR L'AUTRE SUR TOUTE LA LONGUEUR.

De l'intérieur de la douche, percer 6 trous à travers chacun des jambages muraux avec une mèche 3.2mm. Fixer les jambages avec les rondelles d'étanchéité (15) et les vis phillips ST4 X 12 (14). Couvrir ensuite avec les capuchons pour vis (13).



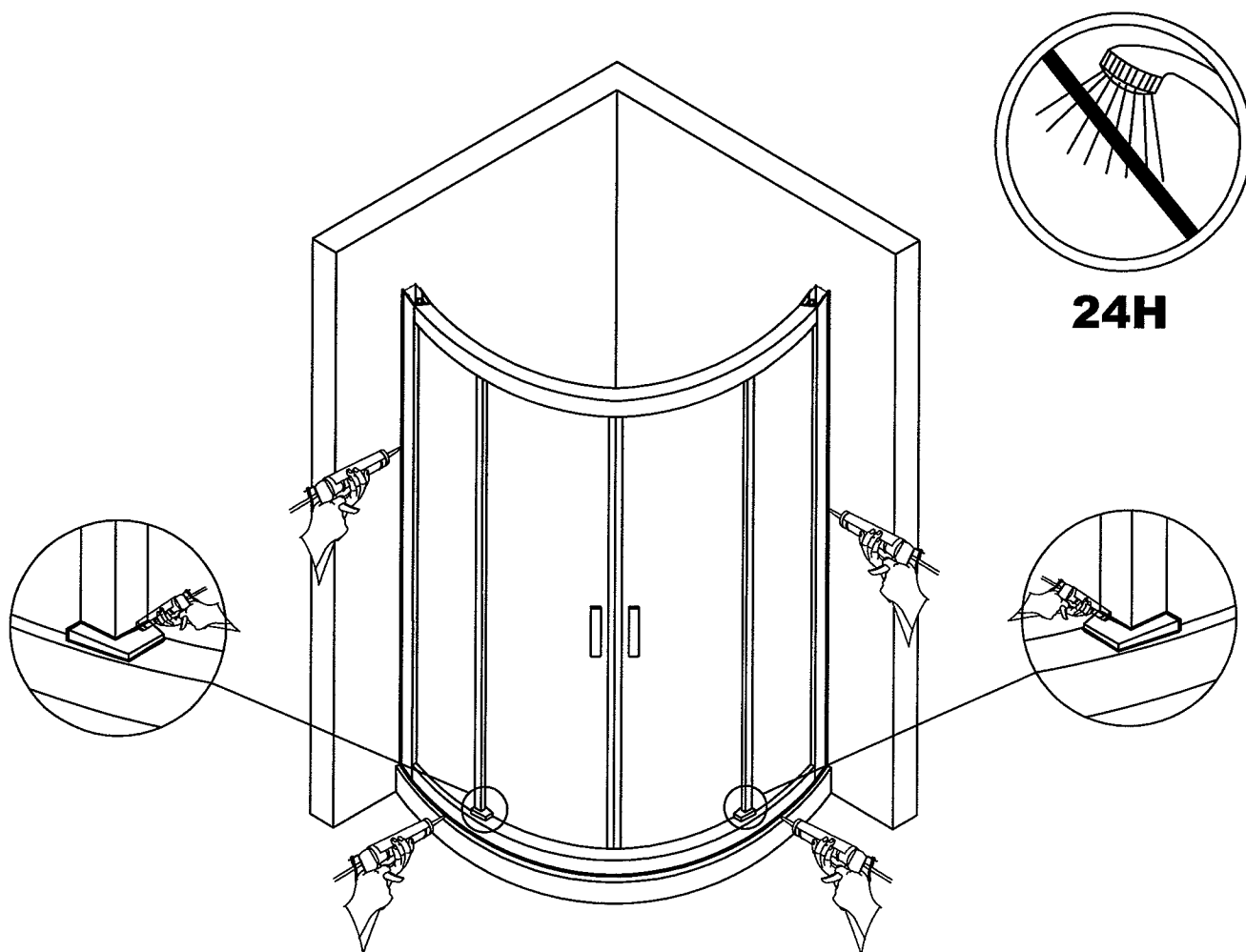
Step 8

Sealing Application du silicone

Étape 8

Apply silicone sealant to the joints on the outside of the enclosure only.

Appliquer du silicone sur tout le pourtour extérieur de la porte de douche seulement.



Warning:

Do not use your shower enclosure within 24 hours of assembly
Do not use caustic and/or abrasive products, or cutting tools
when cleaning your shower enclosure.

Avertissement:

Ne pas utiliser la douche dans un délai de 24 heures après installation.
Ne pas utiliser de produits caustiques et ou abrasifs, ni outils tranchants
pour nettoyer la douche.

For more details on technical informations, please go to the website on www.oceaniabaths.com

Pour plus de détails sur les informations techniques, visiter notre site web au www.bainsoceania.com