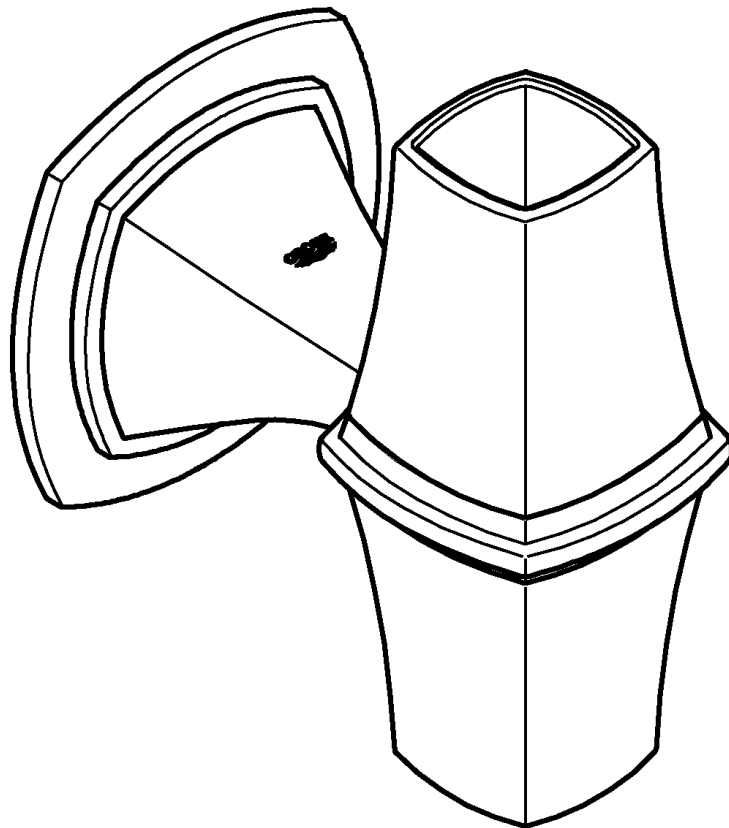
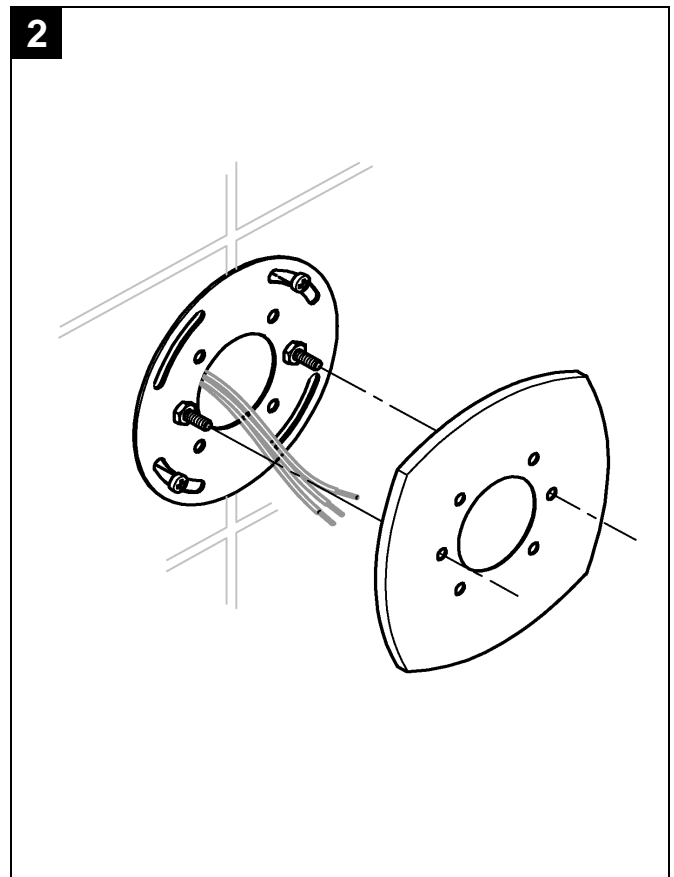
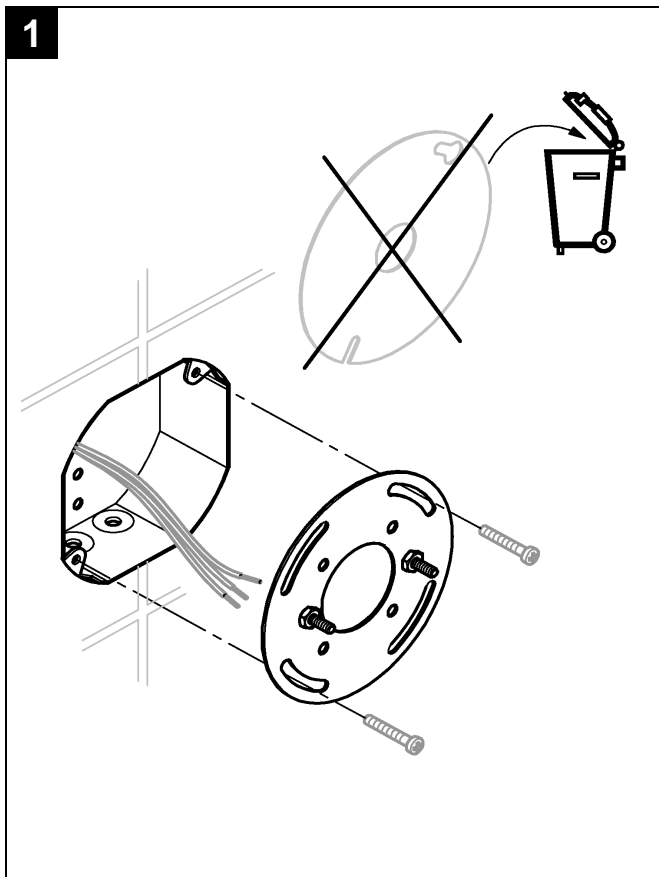
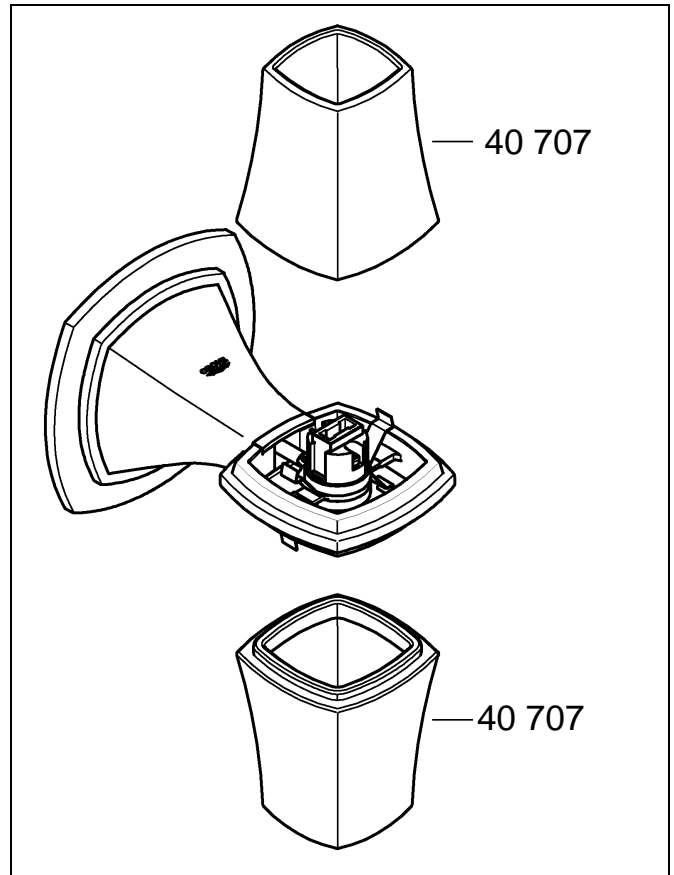
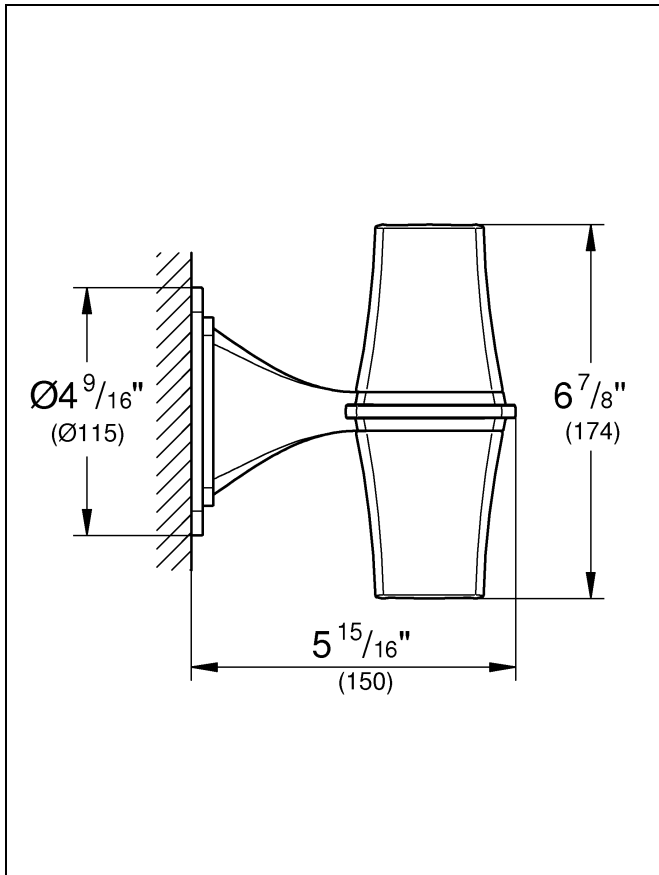




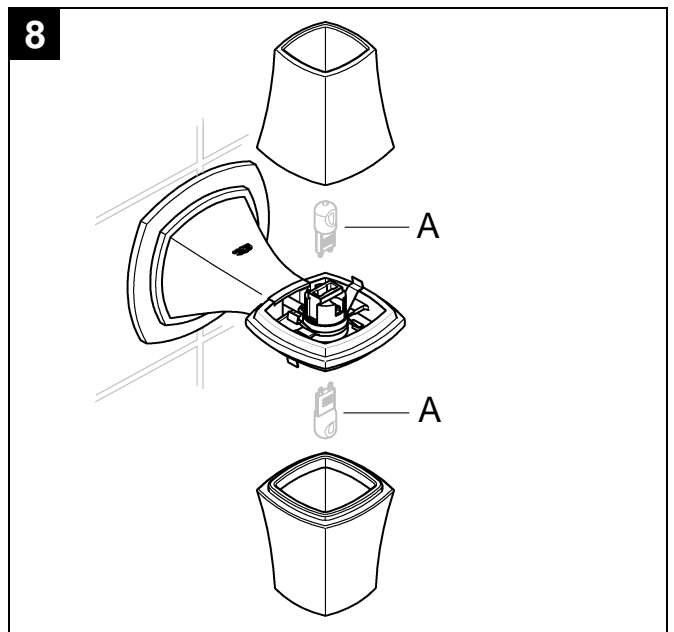
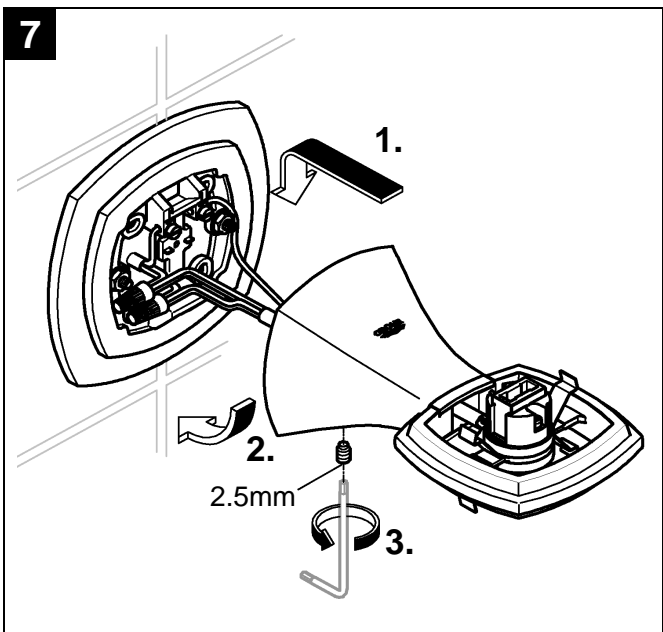
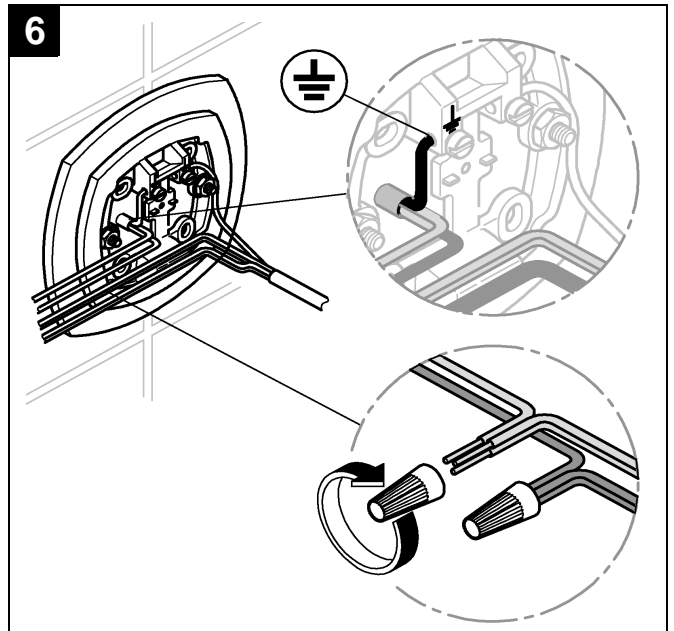
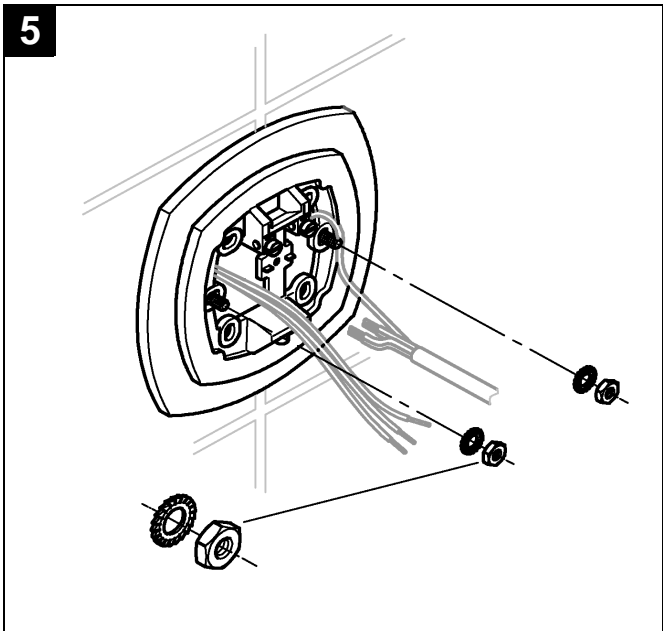
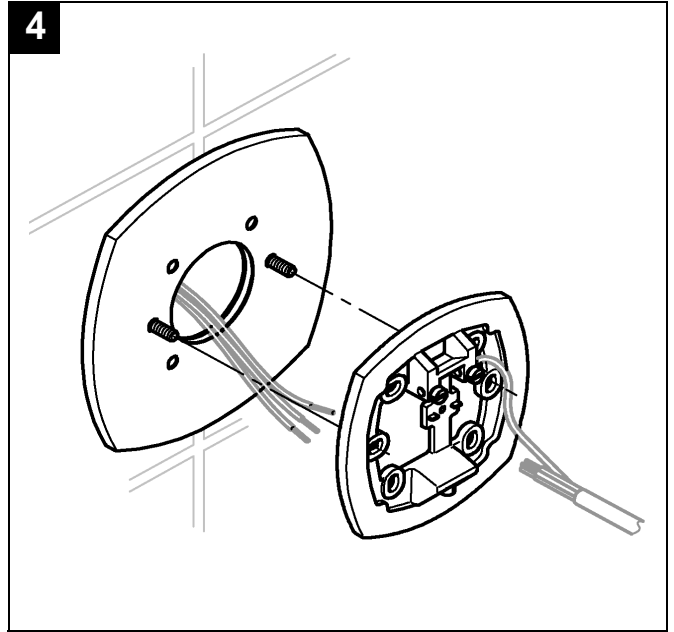
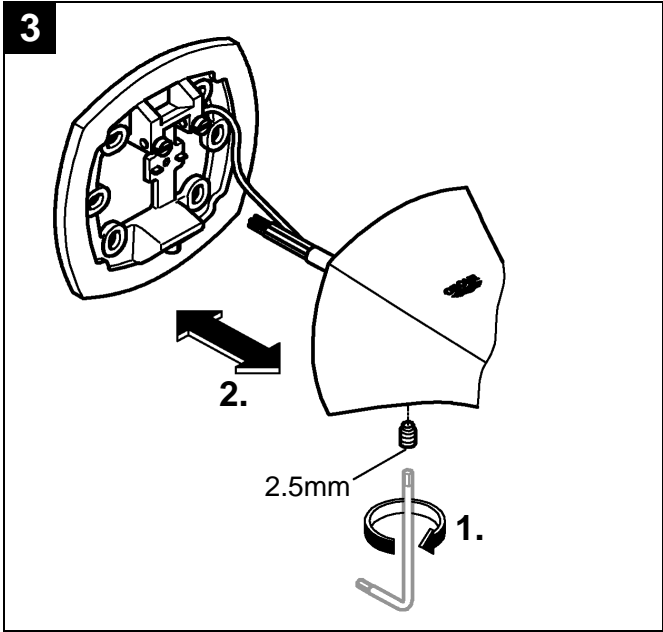
40 686



English1
Français1
Español2



Please pass these instructions on to the end user.
 S.v.p remettre cette instruction à l'utilisateur!
 Entregue estas instrucciones al usuario final!



English

Technical data

- Supply voltage: 108-132 V 50/60 Hz
- Bulb (A): **MAX. 20 W TYPE G9 SHIELDED**
(Not in the scope of delivery)

Approval and conformity

The conformity declarations can be obtained from the following address:

GROHE Deutschland Vertriebs GmbH
Zur Porta 9
D-32457 Porta Westfalica


Electrical installation



This product must be installed in accordance with the applicable installation code by a person familiar with the construction and operation of the product and the hazards involved!

Installation, see fold-out page I and II, Figs. [1] to [8].

Bulb (A): **MAX. 20 W TYPE G9 SHIELDED**, 108-132 V, not in the scope of delivery (available from electrical retailers).

 **DANGER - RISK OF SHOCK - DISCONNECT POWER BEFORE INSTALLATION!**

Consult a qualified electrician to ensure correct branch circuit conductor.

IMPORTANT SAFETY INSTRUCTIONS

- Mount a minimum of 1.2 m (4 ft) above cooking surface.
- To prevent electric shock, match wide blade of plug to wide slot.



CAUTION: The light glasses becomes hot after prolonged operation.

Maintenance



Changing the bulbs may only be performed with the power supply switched off (de-energise fuse).

Changing the bulbs and light glasses, see Fig. [8].

Replacement parts, see fold-out page I.

Care

Do not use abrasive sponges, scouring agents, organic solvents or acidic cleaners, limescale removers, household vinegar or cleaners containing acetic acid for cleaning.

Disposal instructions



This category of device does **not** belong in the domestic waste, but **must** be disposed of separately in accordance with the relevant local national regulations.

Français

Caractéristiques techniques

- Tension d'alimentation : 108-132 V 50/60 Hz
- Ampoule (A): **MAX. 20 W TYPE G9 SHIELDED**
(Ne sont pas incluses dans la livraison)

Homologation et conformité

Nous contacter à l'adresse suivante pour vous procurer ces déclarations de conformité :

GROHE Deutschland Vertriebs GmbH
Zur Porta 9
D-32457 Porta Westfalica

Montage électrique



Ce produit doit être installé selon le Code d'installation pertinent, par une personne qui connaît bien le produit et son fonctionnement ainsi que les risques inhérents!

Installation, voir volet I et II, fig. [1] à [8].

Ampoule (A) : **MAX. 20 W TYPE G9 SHIELDED**, 108-132 V. Ne sont pas incluses dans la livraison (disponible dans les magasins d'électroménager).

 **DANGER - RISQUE DE CHOC - COUPER L'ALIMENTATION AVANT L'INSTALLATION!**

Consulter un électricien qualifié pour vous assurer que les conducteurs de la dérivation sont adéquats.

INSTRUCTIONS DE SÉCURITÉ IMPORTANTES

- Installer à au moins 1,2 m (4 pi) au-dessus de la surface de cuisson.
- Pour éviter les chocs électriques, introduire la lame la plus large de la fiche dans la fente la plus large.



ATTENTION : les verres diffuseurs atteignent des températures élevées après un certain temps !

Maintenance



Couper le courant avant de procéder au remplacement de la lampe (activer le fusible) !

Remplacement de l'halogène et des verres diffuseurs, voir fig. [8].

Pièces de rechange, voir volet I.

Entretien

Pour le nettoyage, n'utilisez pas d'éponge abrasive ou de nettoyeurs à récurer, de produits à base d'acide ou de solvants, de détartrants, de vinaigre et d'acide acétique.

Consignes d'élimination



Les appareils portant ce repère **ne doivent pas** être jetés avec les déchets ménagers. Ils **doivent** être mis au rebut séparément conformément aux directives locales.

Español

Datos técnicos

- Tensión de alimentación: 108-132 V 50/60 Hz
- Bombilla (A): **MAX. 20 W TYPE G9 SHIELDED**
(No está incluida en el suministro)

Autorización y conformidad

Las declaraciones de conformidad se pueden solicitar en la siguiente dirección:

GROHE Deutschland Vertriebs GmbH
Zur Porta 9
D-32457 Porta Westfalica

Instalación eléctrica



Este productor debe ser instalado según el código de instalación aplicable por una persona que conozca la construcción y el funcionamiento del producto y los riesgos que supone!

Instalación, véase la página desplegable I y II, figs. [1] a [8].

Bombilla (A): **MAX. 20 W TYPE G9 SHIELDED**, 108-132 V. No está incluida en el suministro (de venta al público en comercios y establecimientos de accesorios eléctricos).



PRECAUCIÓN - RIESGO DE CHOQUE ELÉCTRICO-DESCONECTE LA ELECTRICIDAD ANTES DE LA INSTALACIÓN!

Consultar a un electricista calificado para asegurar la elección del conductor de circuito derivado.

INDICACIONES DE SEGURIDAD

IMPORTANTES

- Fijar mínimo a 1,2 m (4 ft) sobre la superficie de coci mado.
- Para evitar choques eléctricos, hacer coincidir la pata ancha de la clavija con la ranura ancha.



CUIDADO: ¡Tras un prolongado funcionamiento, el cristal para las bombillas se calienta!

Mantenimiento



¡Cambiar el tubo solamente con la corriente cortada (fusibles desconectados)!

Cambio de la bombilla y el cristal para las bombillas, véase la fig. [8].

Piezas de recambio, véase la página desplegable I.

Cuidados

No utilice para la limpieza esponjas ni agentes abrasivos, productos de limpieza que contengan disolventes o ácidos, productos para eliminar la cal, vinagre doméstico ni productos de limpieza que contengan ácido acético.

Notas sobre el reciclado



Los equipos con este marcado **no deben** desecharse con la basura doméstica, sino que **deben** eliminarse por separado de acuerdo con las normas de cada país.

Pure Freude an Wasser

GROHE


D
☎ +49 571 3989 333
impressum@grohe.de

A
☎ +43 1 68060
info-at@grohe.com

AUS
Argent Sydney
☎ +(02) 8394 5800
Argent Melbourne
☎ +(03) 9682 1231

B
☎ +32 16 230660
info.be@grohe.com

BG
☎ +359 2 9719959
grohe-bulgaria@grohe.com

CAU
☎ +99 412 497 09 74
info-az@grohe.com

CDN
☎ +1 888 6447643
info@grohe.ca

CH
☎ +41 448777300
info@grohe.ch

CN
☎ +86 21 63758878

CY
☎ +357 22 465200
info@grome.com

CZ
☎ +420 277 004 190
grohe-cz@grohe.com

DK
☎ +45 44 656800
grohe@grohe.dk

E
☎ +34 93 3368850
grohe@grohe.es

EST
☎ +372 6616354
grohe@grohe.ee

F
☎ +33 1 49972900
marketing-fr@grohe.com

FIN
☎ +358 10 8201100
teknocalor@teknocalor.fi

GB
☎ +44 871 200 3414
info-uk@grohe.com

GR
☎ +30 210 2712908
nsapountzis@ath.forthnet.gr

H
☎ +36 1 2388045
info-hu@grohe.com

HK
☎ +852 2969 7067
info@grohe.hk

I
☎ +39 2 959401
info-it@grohe.com

IND
☎ +91 124 4933000
customercare.in@grohe.com

IS
☎ +354 515 4000
jonst@byko.is

J
☎ +81 3 32989730
info@grohe.co.jp

KZ
☎ +7 727 311 07 39
info-cac@grohe.com

LT
☎ +372 6616354
grohe@grohe.ee

LV
☎ +372 6616354
grohe@grohe.ee

MAL
☎ +1 800 80 6570
info-singapore@grohe.com

N
☎ +47 22 072070
grohe@grohe.no

NL
☎ +31 79 3680133
vragen-nl@grohe.com

NZ
☎ +09/373 4324

P
☎ +351 234 529620
commercial-pt@grohe.com

PL
☎ +48 22 5432640
biuro@grohe.com.pl

RI
☎ +62 21 2358 4751
info-singapore@grohe.com

RO
☎ +40 21 2125050
info-ro@grohe.com

ROK
☎ +82 2 559 0790
info-singapore@grohe.com

RP
☎ +63 2 8041617

RUS
☎ +7 495 9819510
info@grohe.ru

S
☎ +46 771 141314
grohe@grohe.se

SGP
☎ +65 6 7385585
info-singapore@grohe.com

SK
☎ +420 277 004 190
grohe-cz@grohe.com

T
☎ +66 2610 3685
info-singapore@grohe.com

TR
☎ +90 216 441 23 70
GroheTurkey@grome.com

UA
☎ +38 44 5375273
info-ua@grohe.com

USA
☎ +1 800 4447643
us-customerservice@grohe.com

VN
☎ +84 8 5413 6840
info-singapore@grohe.com

AL **BiH** **HR** **KS**
ME **MK** **SLO** **SRB**
☎ +385 1 2911470
adria-hr@grohe.com

**Eastern Mediterranean,
Middle East - Africa
Area Sales Office:**
☎ +357 22 465200
info@grome.com

IR **OM** **UAE** **YEM**
☎ +971 4 3318070
grohedubai@grome.com

Far East Area Sales Office:
☎ +65 6311 3600
info@grohe.com.sg