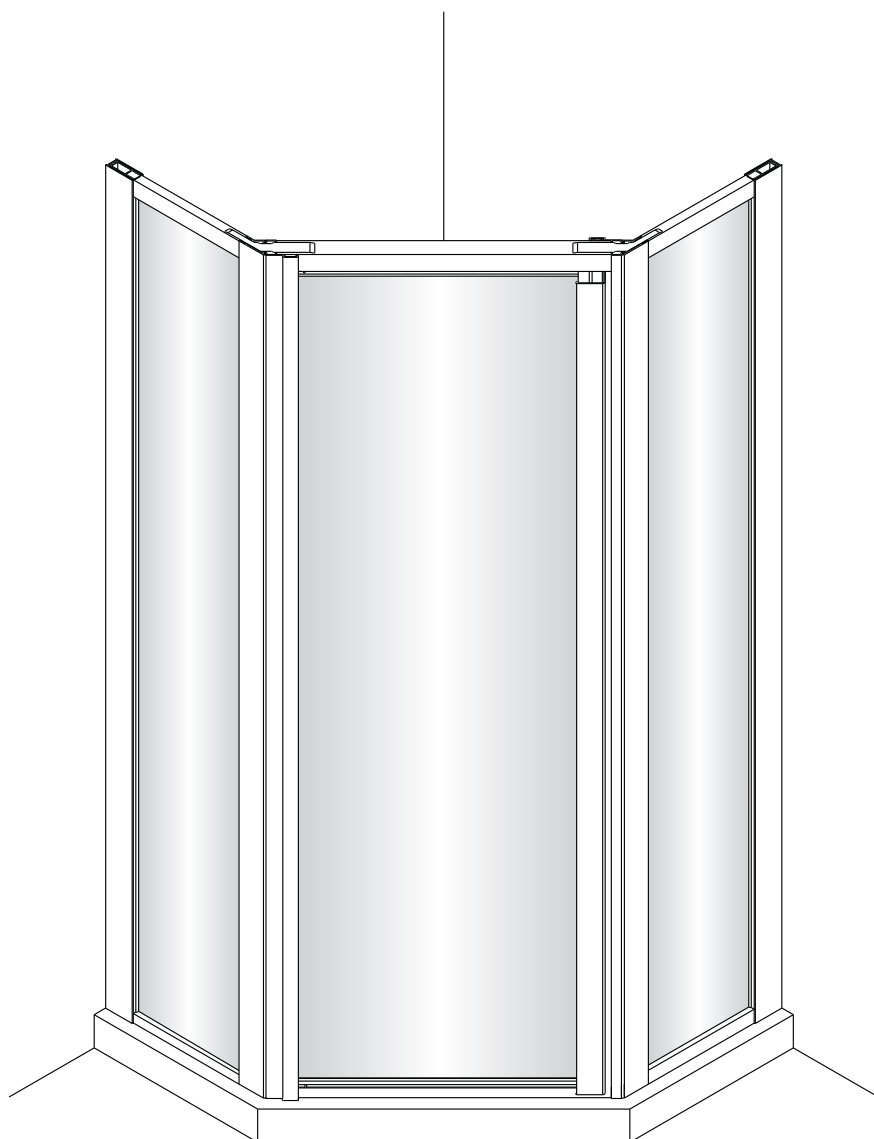




Produits Neptune

OVADA 38

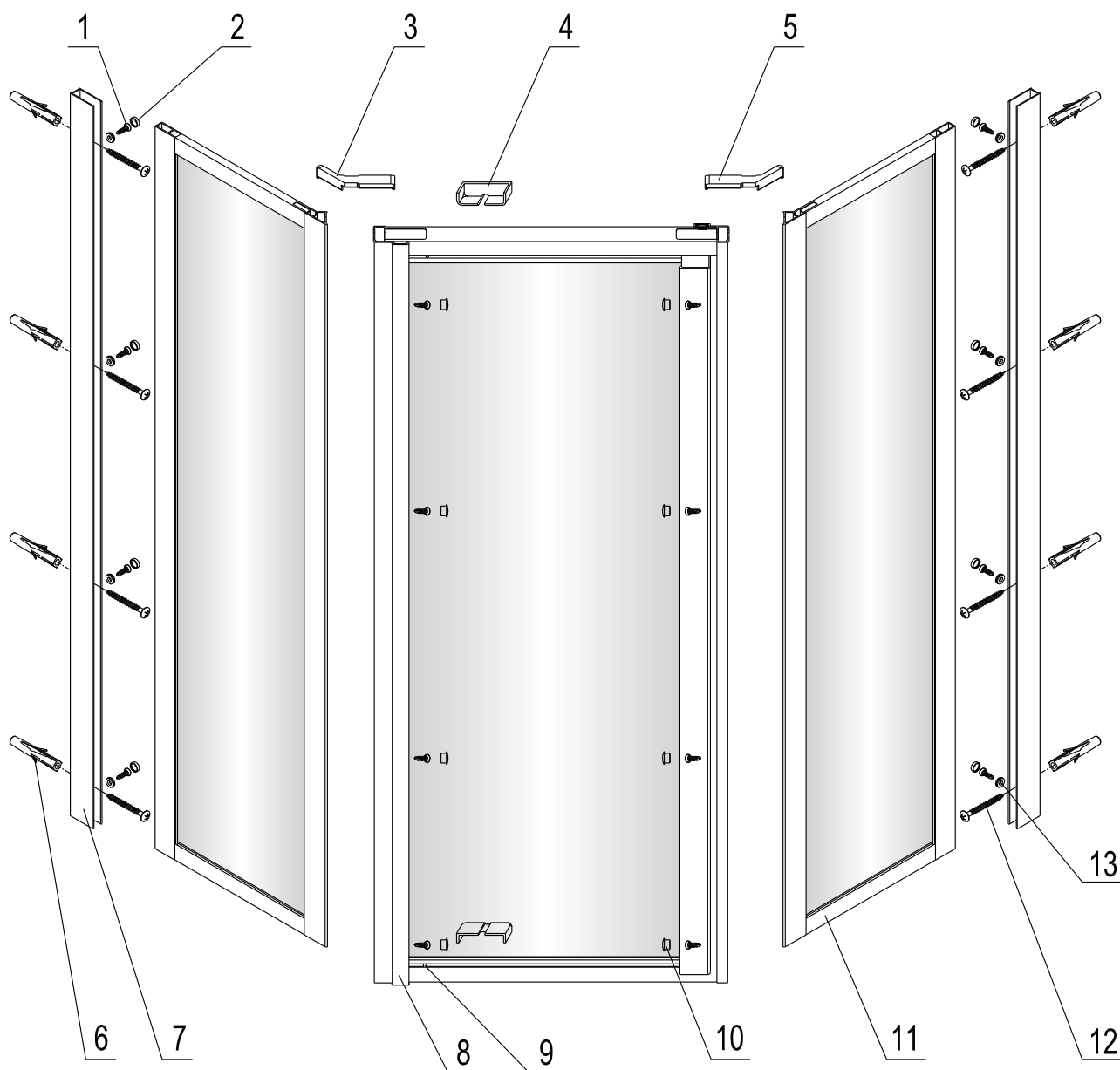
GUIDE D'INSTALLATION / INSTALLATION MANUAL



LES PRODUITS NEPTUNE inc.

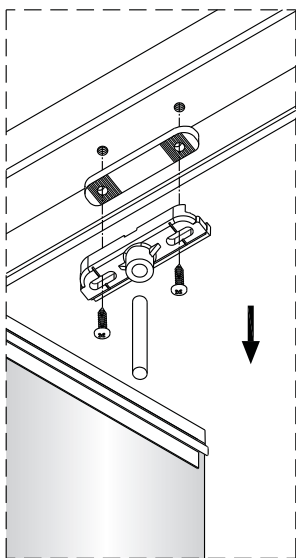
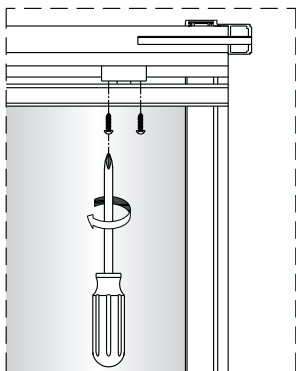
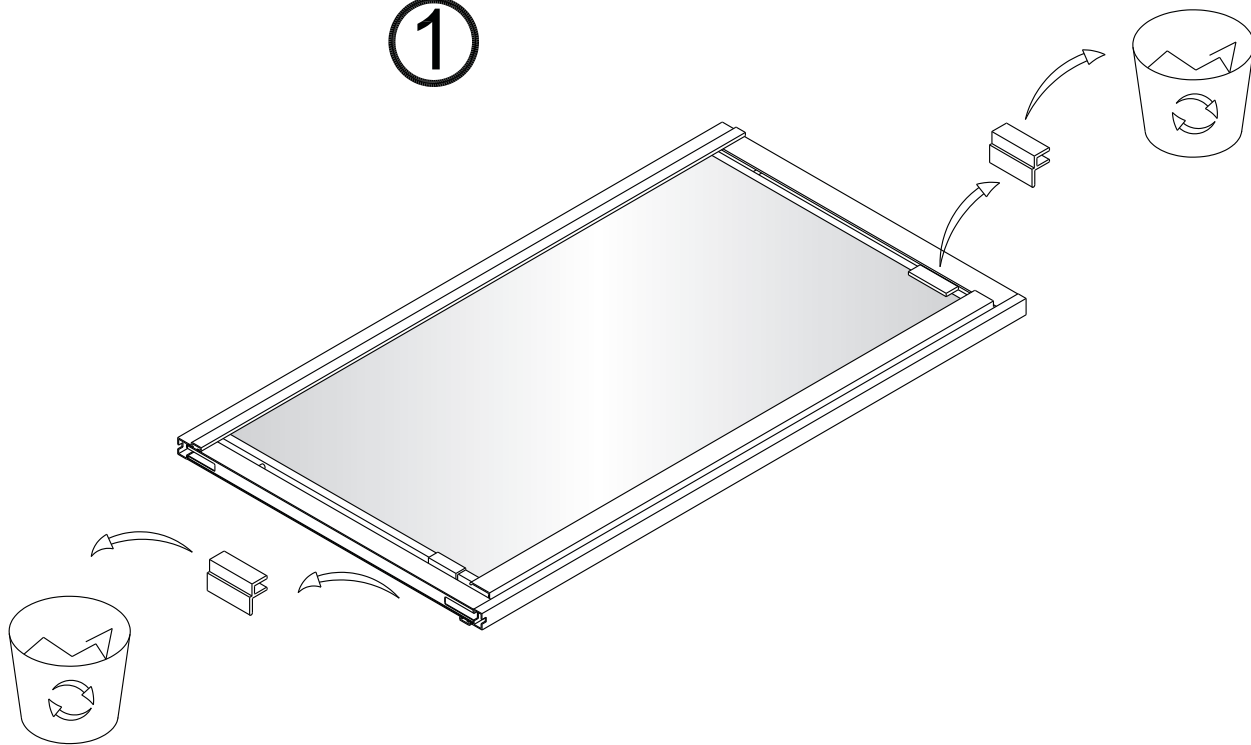
6835 Picard, ST-Hyacinthe, QC, Canada, J2S1H3 T: 450.773.7058 - F:450.773.5063

www.produitsneptune.com

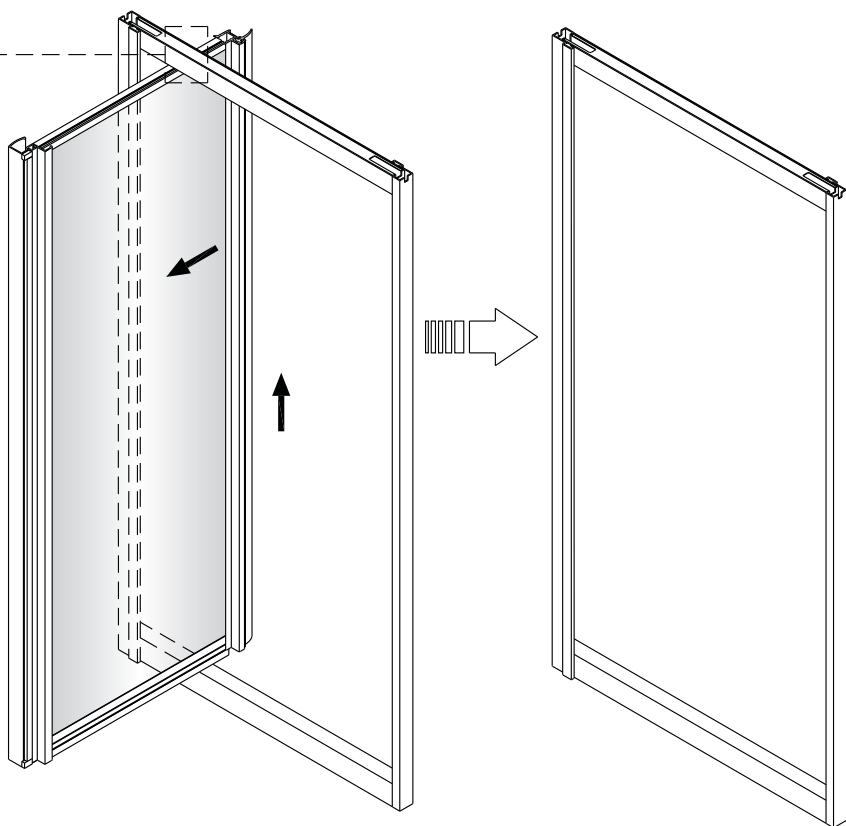


# GUIDE INSTAL	DESCRIPTION	QTE	# GUIDE INSTAL	DESCRIPTION	QTE
1	VIS ST4.2*13 / SCREW ST4.2*13	16	10	CACHE-VIS / SCREW CAP	8
2	CACHE-VIS / SCREW CAP	8	11	KIT PANNEAU FIXE ET EXTRUSION / KIT FIXED PANEL & EXTRUSION	2
3	RENFORT D'ANGLE GAUCHE / CORNER SUPPORT LEFT	1	12	VIS ST4*50 / SCREW ST4*50	8
4	CAPUCHON PIVOT / PIVOT CAP	2	13	RONDELLE / GASKET	8
5	RENFORT D'ANGLE DROIT / CORNER SUPPORT RIGHT	1	Matériel requis non inclus Required materials not included		
6	CHEVILLE / WALL PLUG	8			
7	JAMBAGE / WALL JAMB	2			
8	KIT PANNEAU DE PORTE AVEC CADRE / KIT DOOR PANEL & FRAME	1			
9	KIT PIVOT / PIVOT KIT	2			
1/8" 1/4" Ø3.2 Ø6					

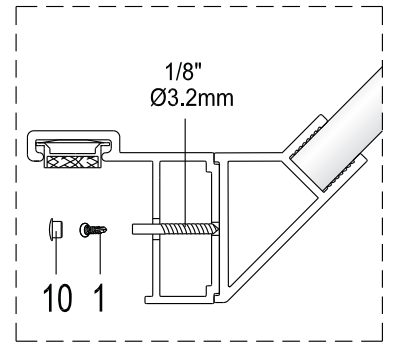
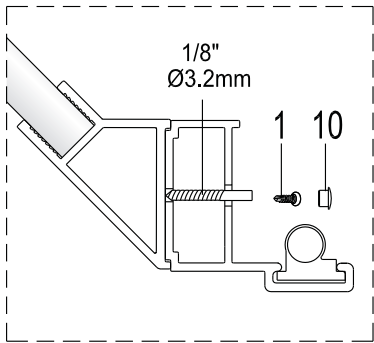
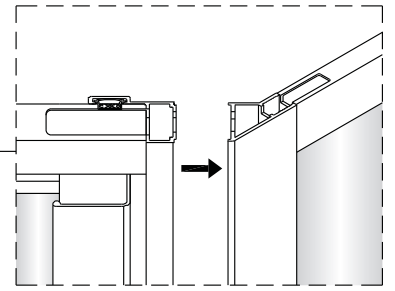
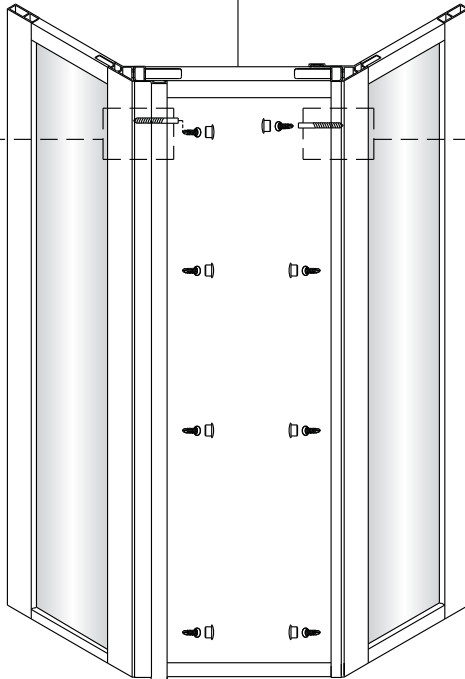
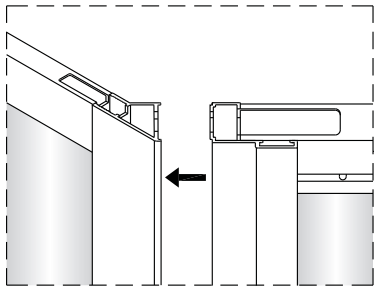
1



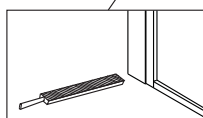
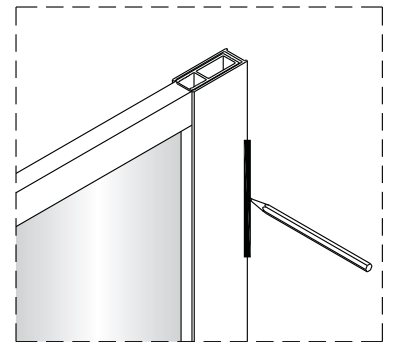
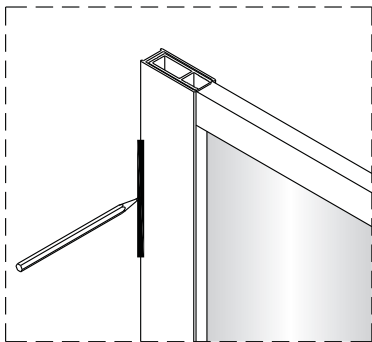
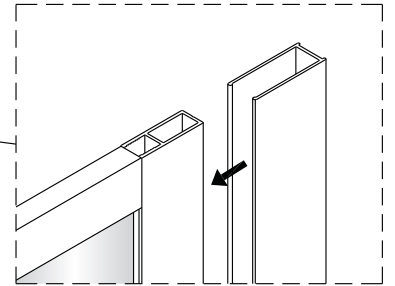
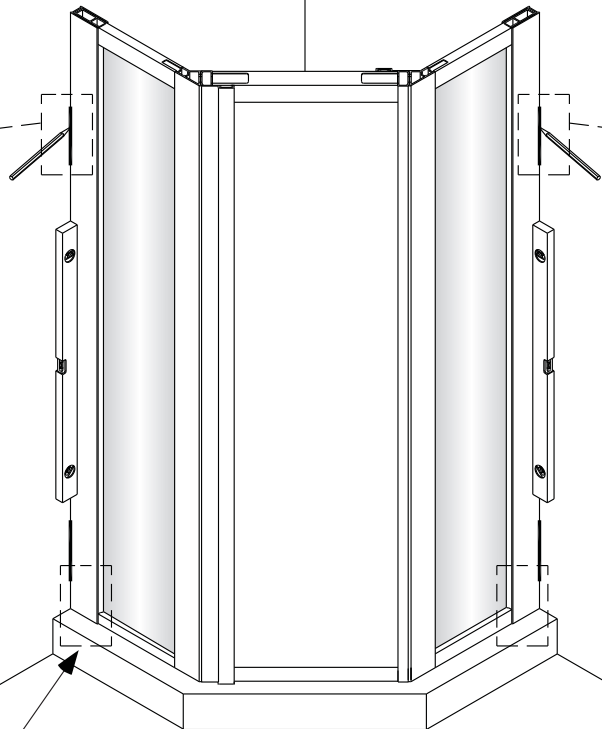
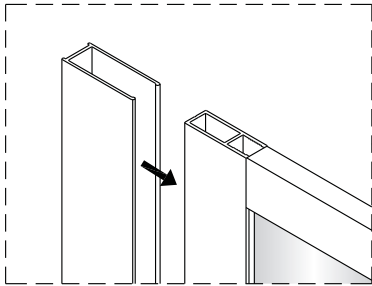
2



3

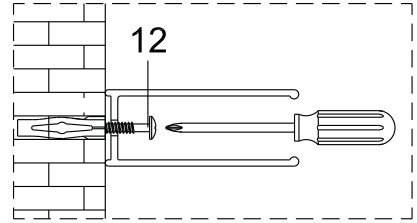
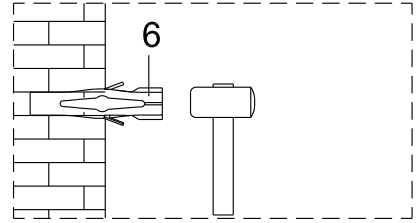
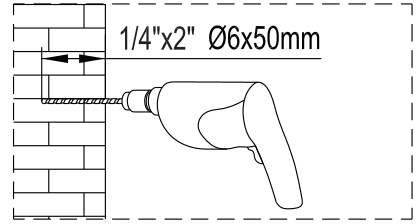
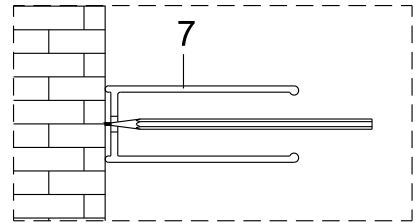
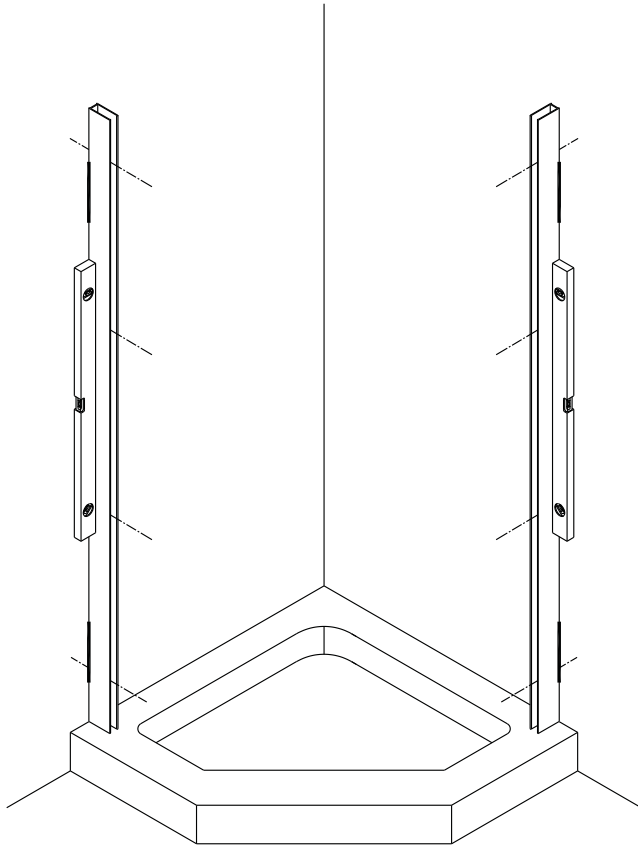


4

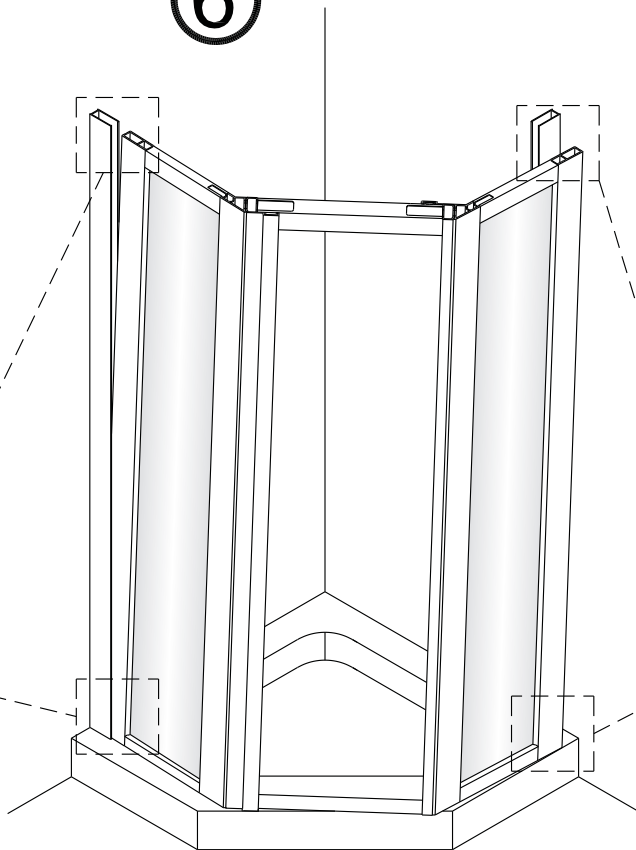
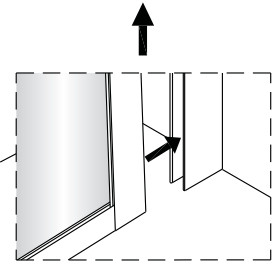
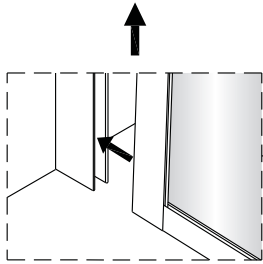
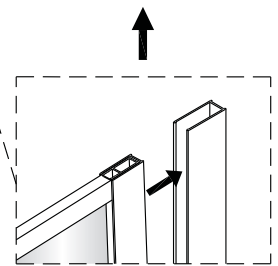
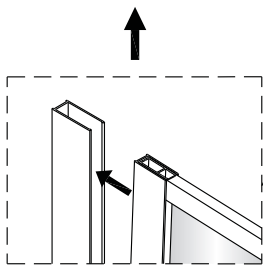
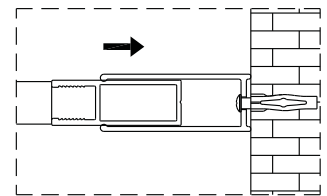
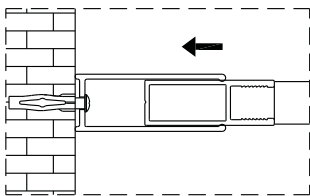


Si nécessaire limer pour ajuster à la forme de la douche
File if necessary to adjust to the shape of the shower

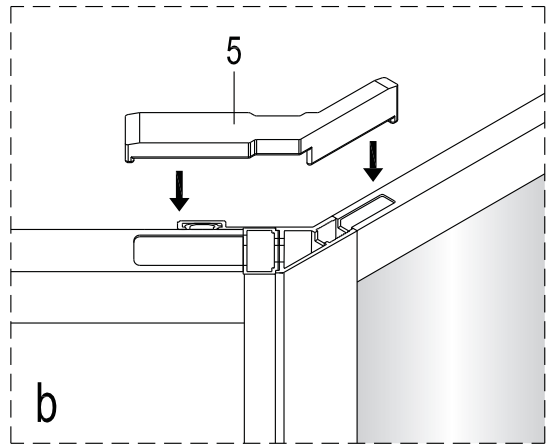
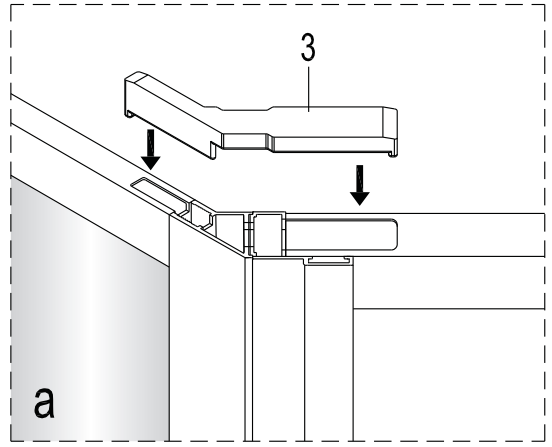
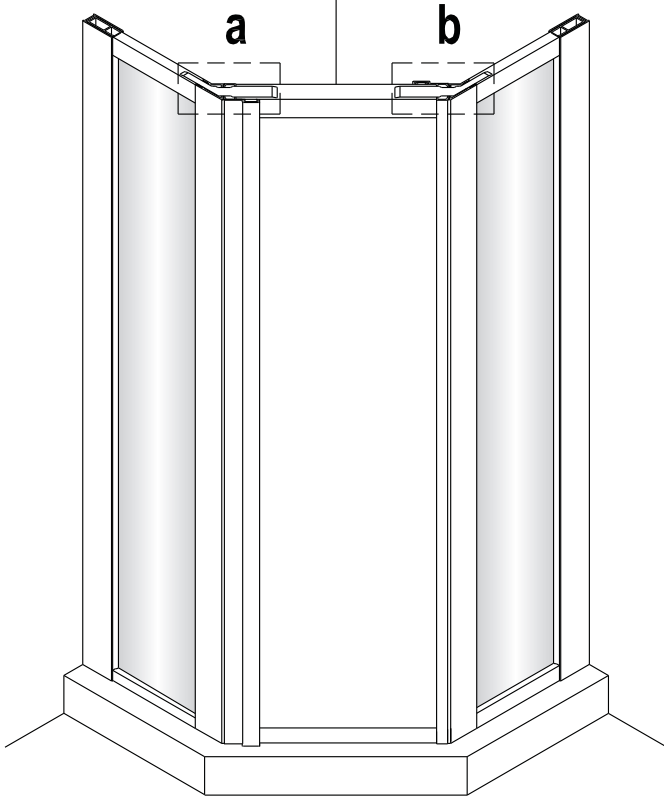
5



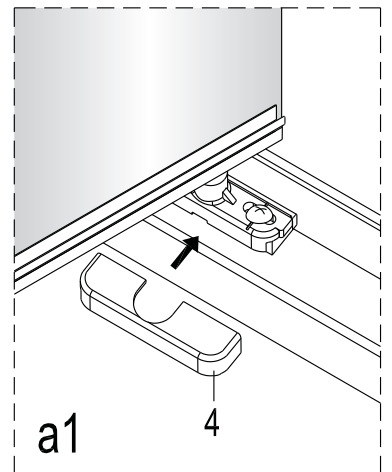
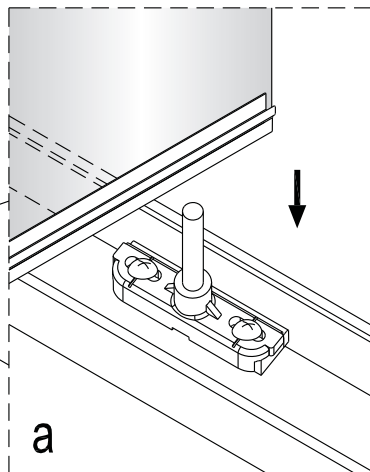
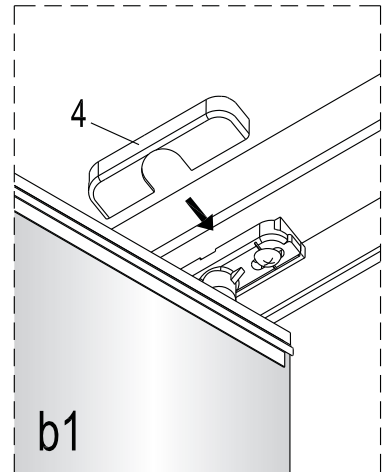
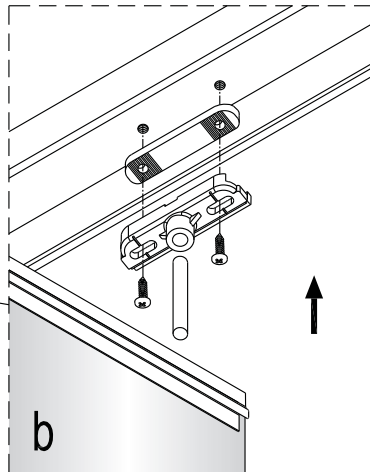
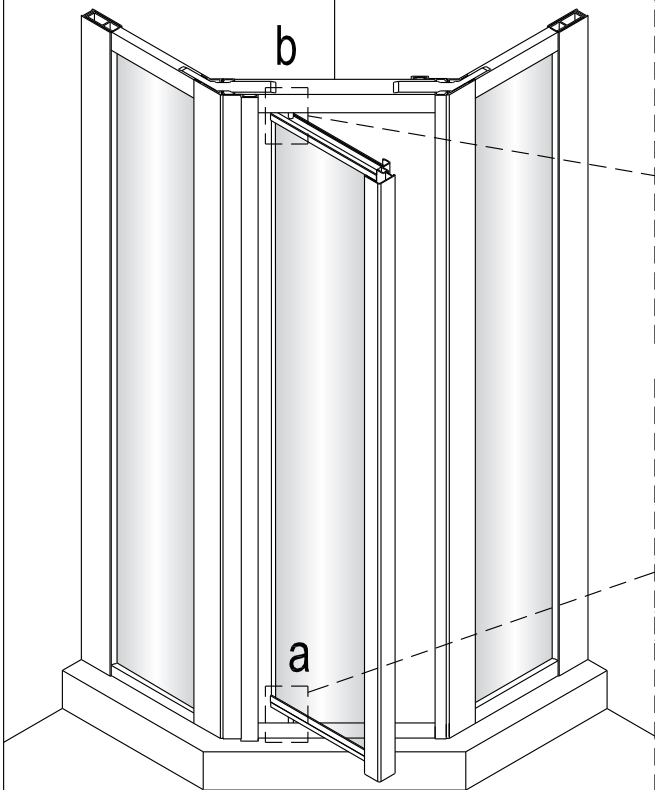
6



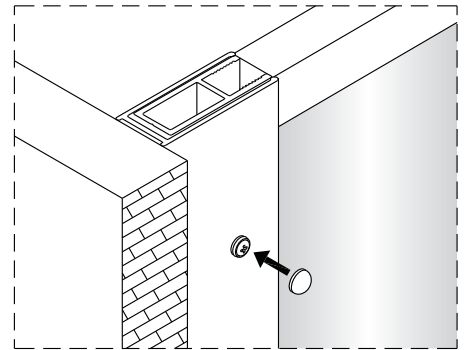
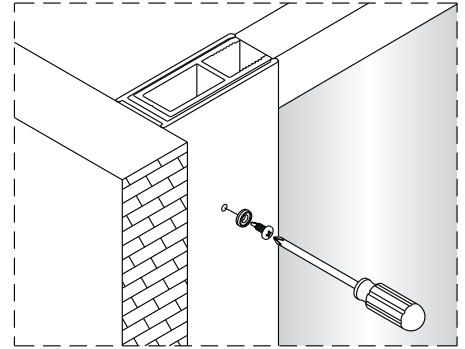
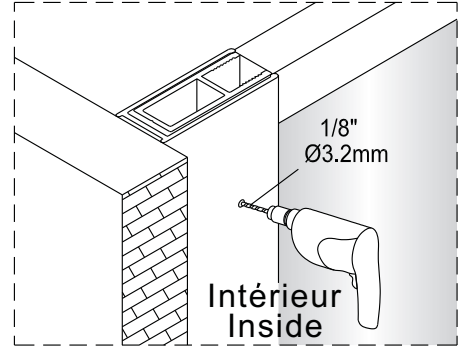
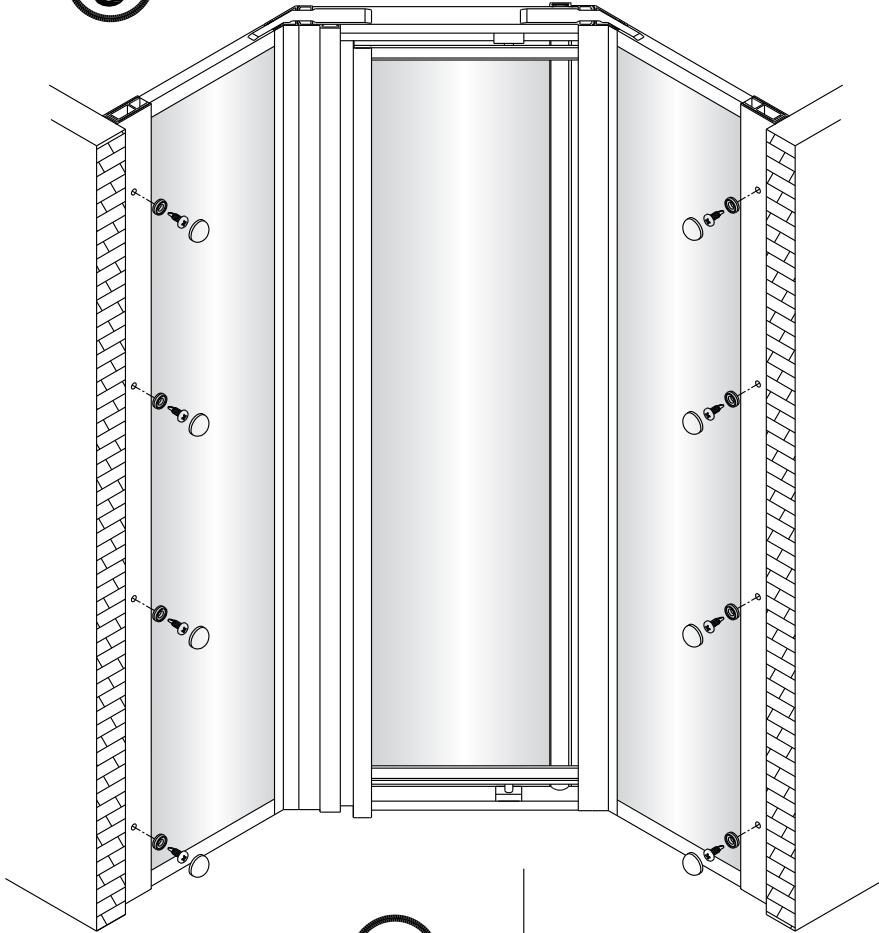
7



8



9



10

