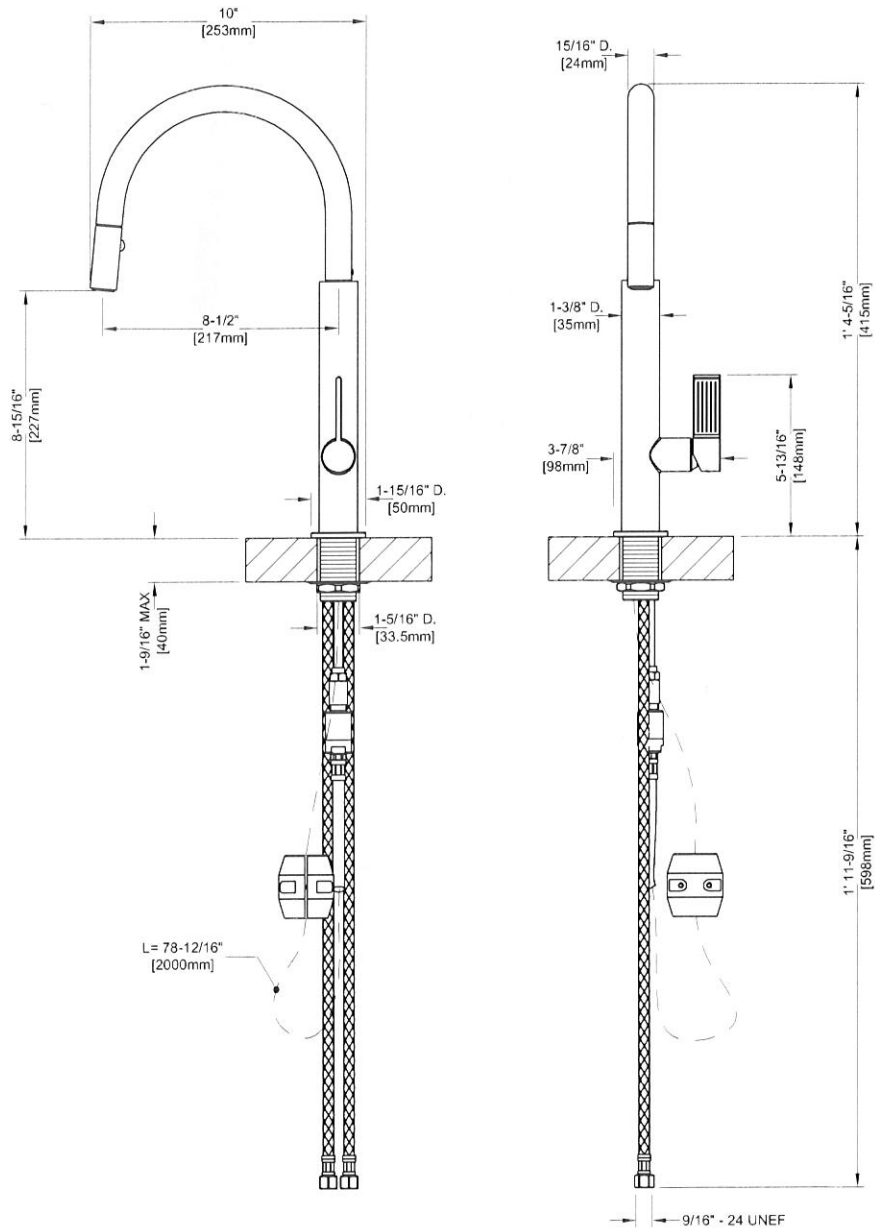
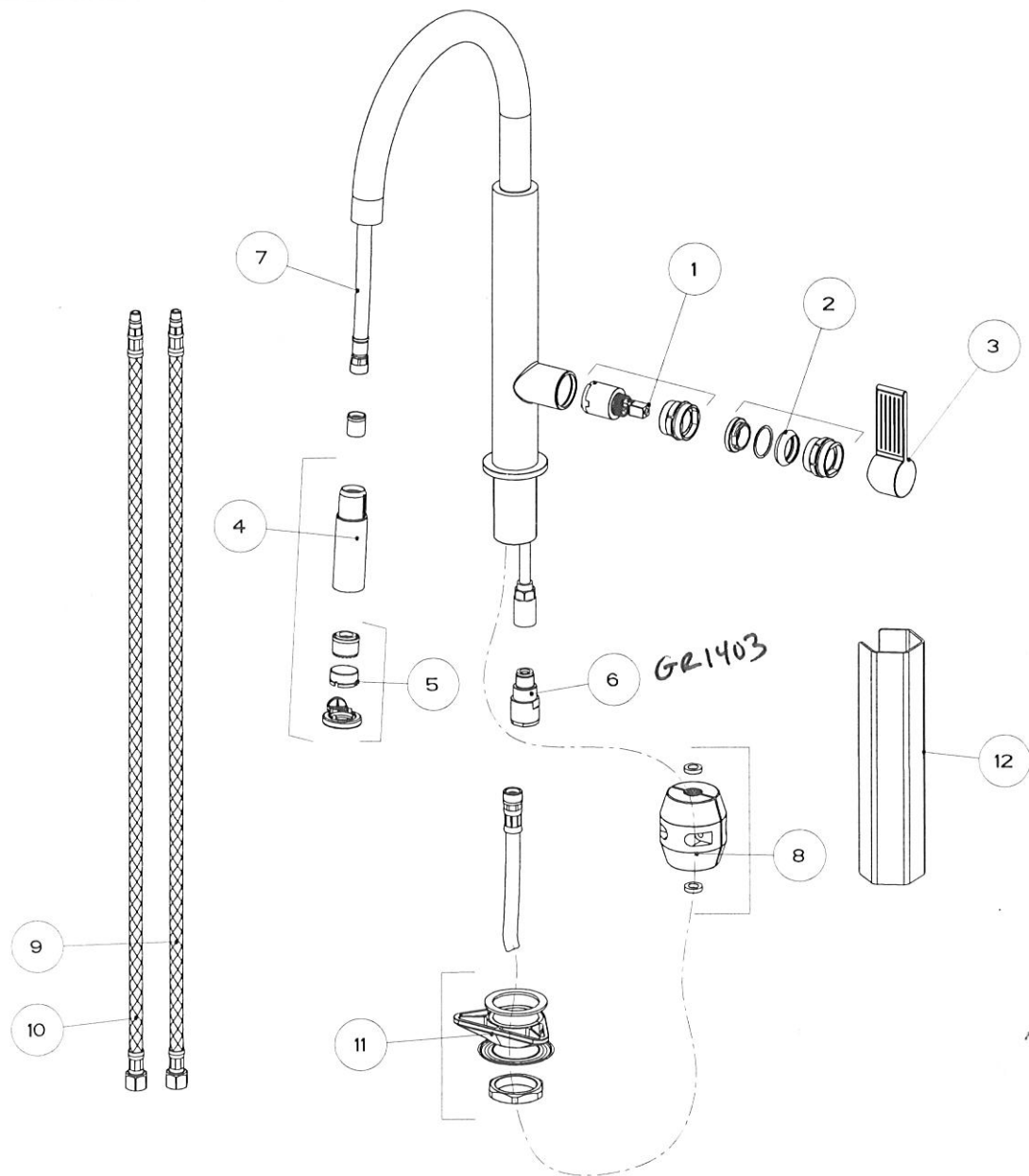


Fig. 1





12	R0228	Articolo di ricambio chiave esagonale zincata	1
11	R0356	Kit di fissaggio cucina	1
10	18073	Ricambio flessibile Ø6x10 M8x1 calotta 9/16" F L650mm ROSSO NSF61,compression.	1
9	18072	Ricambio flessibile Ø6x10 M8x1 calotta 9/16" F L650mm BLU NSF61,compression.	1
8	01644	Ricambio contrappeso Ø12 420g viti con due guarnizioni M15x1 / NSF61	1
7	29637	Ricambio flex Nylon DN8 Ø11 M14x1 M.Gir. - M15x1 M.Gir. L-2000mm - KTWA	1
6	29432	Ricambio raccordo portavalvola Ø15 con attacchi M14x1 Maschio - M14x1 Femmina	1
5	R3151	Ricambio aeratore a due getti con chiave	1
4	R3149	Ricambio doccetta a due getti	1
3	29640	Ricambio maniglia Ø30.5 con leva rigata	1
2	29350	Ricambio ghiera di serraggio cartuccia	1
1	29329	Ricambio cartuccia Ø25 con asta dritta	1

N	COD. ARTICOLO	DESCRIZIONE	Q.TA'
---	---------------	-------------	-------

# GESSI

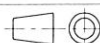
Gessi S.p.A. Parco Gessi, 13037 Serravalle Sesia (Vercelli) Italy

Tel.0039 0163 454111 Fax.0039 0163 453150

www.gessi.com e-mail: gessi@gessi.it ottobre 2011 copyright © GESSI Sp.A.

37064

Mix monoc. cucina girevole reversibile con doccetta estraibile



formato / size

A4

Rev.

0

codice cliente / client code

C10000

Il presente disegno a termine di legge non può essere reso pubblico o riprodotto senza l'autorizzazione scritta della GESSI Sp.A. - ottobre 2011 copyright © GESSI Sp.A.

Maintenance - Entretien - Manutención

Fig. 15

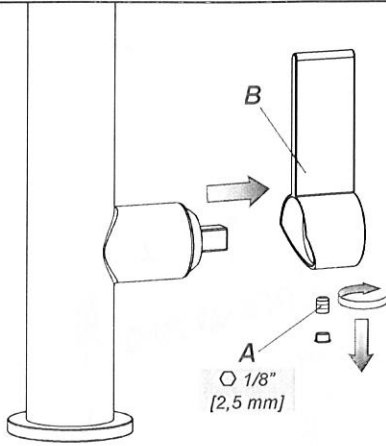


Fig. 16

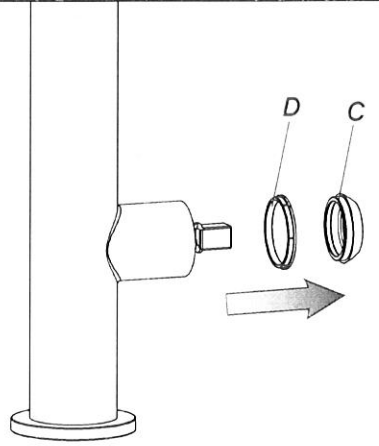


Fig. 17

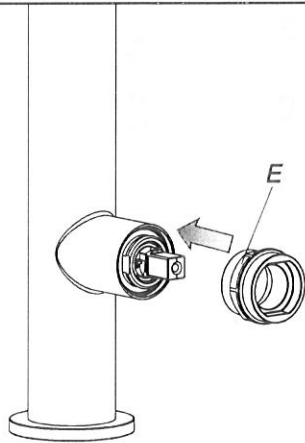


Fig. 18

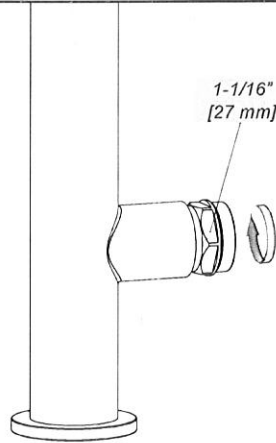


Fig. 19

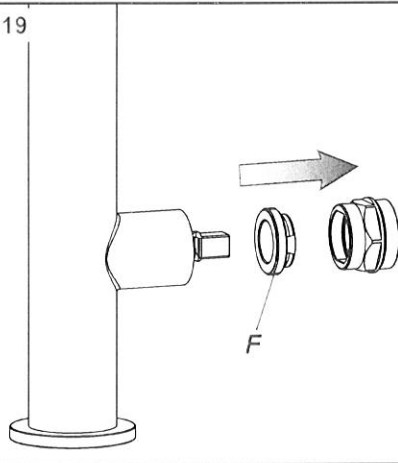


Fig. 20

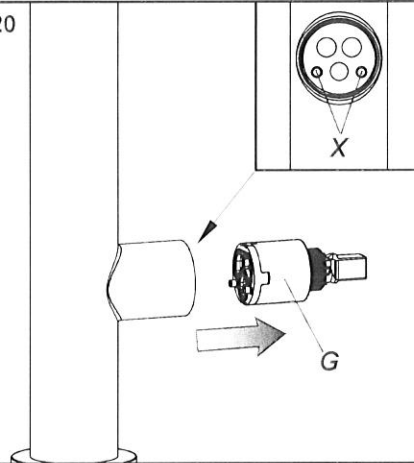
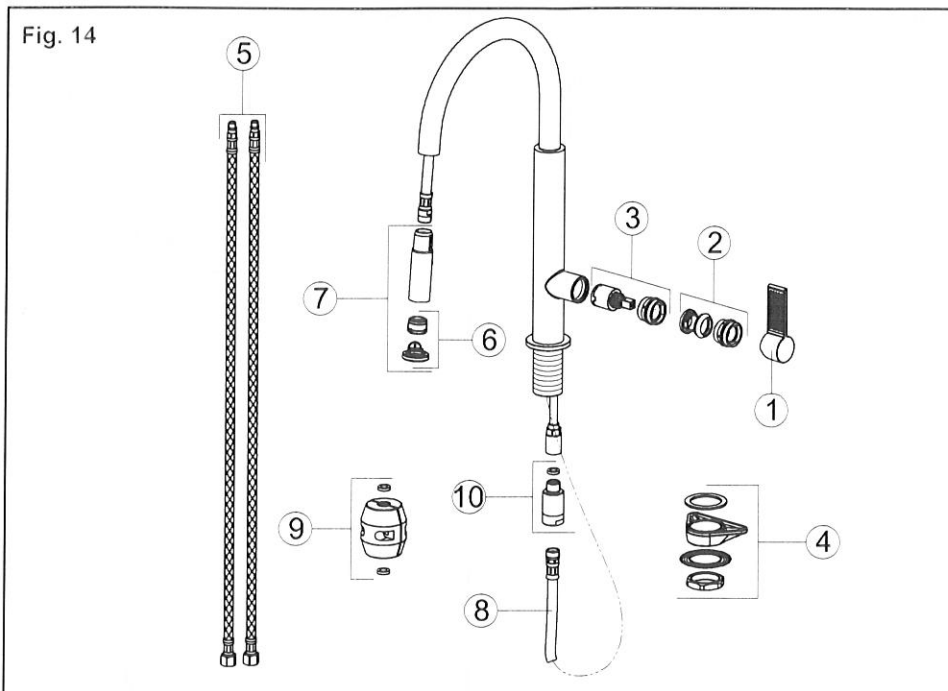


Fig. 14



**Spare parts:**

- 1 - Complete lever
- 2 - Metal ring
- 3 - Cartridge
- 4 - Fastening set
- 5 - Supply hoses
- 6 - Aerator
- 7 - Handshower
- 8 - Flexible hose
- 9 - Lead counterweight
- 10 - Check valve-holder


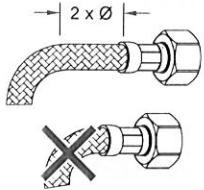
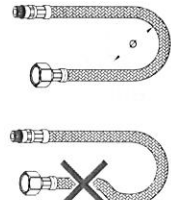
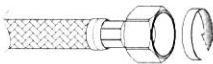
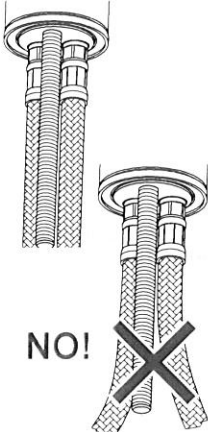
**Piezas de repuesto:**

- 1 - Palanca completa
- 2 - Virota de fijación del cartucho
- 3 - Cartucho
- 4 - Juego de fijación
- 5 - Flexibles de alimentación
- 6 - Aireador
- 7 - Ducha -teléfono
- 8 - Flexible de la ducha teléfono
- 9 - Contrapeso en plomo
- 10 - Porta-válvula de no-retorno

**Pièces de rechange:**

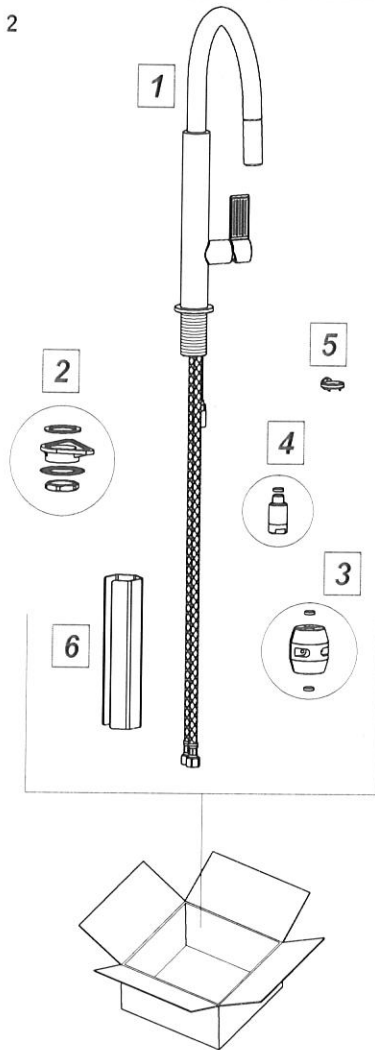
- 1 - Levier complet
- 2 - Virole de fixation cartouche
- 3 - Cartouche
- 4 - Set de fixage
- 5 - Flexible d'alimentation
- 6 - Brise jet
- 7 - Douchette
- 8 - Flexible pour la douchette
- 9 - Poids en plomb
- 10 - Porte-vanne de non retour

Pre-installation information - Préliminaires - Preliminares

	<ul style="list-style-type: none"> <li>- Prolonged contact with any even low aggressive substance can cause external braid damage and subsequent burst of the hose.</li> <li>- Le contact prolongé avec des substances même peu agressives peut provoquer la détérioration de la tresse et l'éclatement conséquent du flexible.</li> <li>- El contacto prolongado con sustancias, aun si poco agresivas, puede perjudicar la trenza y provocar la consecuente ruptura del flexo.</li> </ul>
	<ul style="list-style-type: none"> <li>- Before the start of the bend please leave a straight section twice the external diameter</li> <li>- Avant le commencement de la courbure laisser une ligne rectiligne d'au moins 2 fois le diamètre extérieur.</li> <li>- Antes del inicio de la curvatura dejen un tramo rectilíneo de por lo menos 2 veces el diámetro exterior.</li> </ul>
	<ul style="list-style-type: none"> <li>- Maintain minimum bend radius (DN= nominal internal diameter).</li> <li>- Respecter le rayon minimum de courbure (DN= diamètre interne nominale).</li> <li>- Respeten el radio mínimo de curvatura (DN= diámetro interno nominal)</li> </ul> <p>DN6 = Ø25mm          DN8 = Ø30mm          DN10 = Ø35mm          DN13 = Ø45mm</p>
	<ul style="list-style-type: none"> <li>- Tighten connectors with gasket seal (nuts) as much as possible plus 1/4 turn using an appropriate wrench.</li> <li>- Visser les raccords avec le joint d'étanchéité (écrous) à la main autant que possible, plus 1/4 de tour avec une clé appropriée.</li> <li>- Atornillen los racores con junta de cierre (tuercas) lo más posible manualmente, más un 1/4 de vuelta utilizando una llave adecuada.</li> </ul>
	<ul style="list-style-type: none"> <li>- After assembly avoid even the slightest lateral stress (i.e. during the fastening of the tie-rod or of the drain pop-up lever).</li> <li>- Après le montage il faut éviter la moindre sollicitation latérale, avec n'importe quel outil (ex. pendant la fixation du tirant ou de la tirette de vidange).</li> <li>- Después del montaje, eviten las sollicitaciones laterales, aun mínimas, con todo tipo de herramienta (por ejemplo durante la fijación del tirante o de la varilla de desagüe).</li> </ul>

Pre-installation information - Préliminaires - Preliminares

Fig. 2



**Package content:**

- 1 - Mixer
- 2 - Fastening set
- 3 - Lead counterweight
- 4 - Check valve-holder
- 5 - Wrench for aerator
- 6 - Allen wrench

**Contenu de l'emballage:**

- 1 - Mélangeur
- 2 - Set de fixation
- 3 - Poids en plomb
- 4 - Porte-vanne de non retour
- 5 - Clé pour mousseur
- 6 - Clé hexagonale

**Contenido del embalaje:**

- 1 - Mezclador
- 2 - Juego de fijación
- 3 - Contrapeso en plomo
- 4 - Porta-válvula de no-retorno
- 5 - Llave para aireador
- 6 - Llave hexagonal

Please remove all components from package and inspect prior to installation (see itemized table and picture).

*Call us immediately if you see inconsistencies (1-800-626-5771) or visit [www.frankeksd.com](http://www.frankeksd.com)*

Déballer tous les éléments et vérifier qu'il soient tous présents (voir le tableau et l'image spécifiés).

*Communiquer immédiatement tout manque ou défaut (1-800-626-5771) ou visitez [www.frankeksd.com](http://www.frankeksd.com)*

Remove the packaging of all elements and check that no parts are missing (see table and corresponding picture).

*Comunicar enseguida cualquier falta o defecto (1-800-626-5771) o visitar [www.frankeksd.com](http://www.frankeksd.com)*

### *Pre-installation information - Préliminaires - Preliminares*

#### **Before installation and start-up**

**Attention!** The supply pipes have to be rinsed thoroughly before the installation of the mixer, so that no shavings, welding or hemp residues or other dirt are left in the pipes. Foreign bodies can enter the mixer through the rinsed pipes or the general water plant and could damage the washers/O-rings.

In order to guarantee product's long life the undersink taps with filter should be installed, and cleaned periodically.

Before start-up, unscrew the aerator and rinse it very well.

#### **TECHNICAL FEATURES**

- Maximum water flow: 2.2 gpm - 60 psi
- Recommended pressure range: 15-75 psi - Over 75 psi PRV required
- Complies with Proposition 65, NSF61, UPC and C-UPC requirements

#### **Avant l'installation et la mise en fonction**

**Attention!** Les tubes d'alimentation doivent être rincés avec soin avant l'installation du mitigeur, de façon qu'il ne reste pas de riblons, de restes de soudure ou de chanvre, ou d'autres saletés à l'intérieur des tubes. A travers les tuyauteries qui ne sont pas bien rincées ou à travers le système hydrique générale, des corps étrangers peuvent entrer dans le mitigeur et abîmer les joints/ les joints toriques.

Afin de garantir une longue durée du produit installer les robinets sous lavabo munis de filtre, à nettoyer périodiquement.

Avant la mise en fonction, dévisser l'aérateur et bien rincer.

#### **DONNÉES TECHNIQUES**

- Consommation maximum d'eau: 2.2 gpm - 60 psi
- Intervalle conseillé de pression: 15-75 psi - au-delà de 75 psi est recommandée un reducteur de flux
- Conformée à Proposition 65, NSF61, UPC et C-UPC conditions

#### **Antes de la instalación y la puesta en función**

**¡Cuidado!** Los tubos de alimentación tienen que ser enjuagados a fondo antes de la instalación del mezclador de manera que no queden virutas, residuos de soldadura, cáñamo u otras impurezas en los tubos. A través de la tubería no bien enjuagada o de la red hídrica en general, en el mezclador pueden entrar cuerpos extraños capaces de dañar los empaques/anillos de cierre.

Para garantizar larga vida al producto, instalen las llaves de paso bajo lavabo con filtros, que tendrán que ser limpiadas periódicamente.

Antes de la puesta en función, destornillen el aireador y enjuaguen muy bien.

#### **DATOS TÉCNICOS**

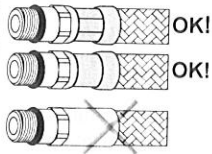
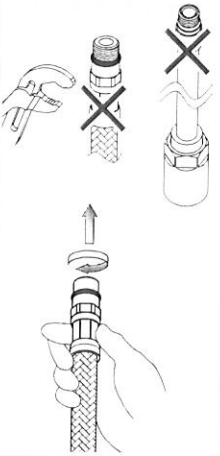
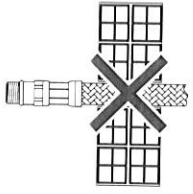

- Consumo máximo de agua: 2.2 gpm - 60 psi
- Intervalo aconsejado de presión: 15-75 psi - Over 75 psi es requesto PRV
- Satisface los requisitos previstos por la Disposición 65, NSF61, UPC y C-UPC

## Pre-installation information - Préliminaires - Preliminares

-- Complying with these indications will maintain the guarantee rights, ensures the declared properties of the products and guarantees full reliability.

- Le respect de ces indications, assure les droits de garantie, garantit les caractéristiques déclarées des produits et il en assure la complète fiabilité.

- El respeto de dichas indicaciones salvaguarda los derechos de garantía, garantiza las características declaradas de los productos y asegura su perfecta fiabilidad.

	<ul style="list-style-type: none"> <li>- Before assembling the hose, please check the appropriate crimping of both sides of the hoses</li> <li>- Avant l'installation contrôler la présence et l'intégrité des agrafages des deux côtés des flexibles.</li> <li>- Antes de la instalación controlen la presencia y la integridad de las grapas en ambos lados de los flexos.</li> </ul>
	<ul style="list-style-type: none"> <li>- Do not use tools to tighten.</li> <li>- Ne pas serrer avec des outils.</li> <li>- No cerrar con herramienta.</li> </ul> <ul style="list-style-type: none"> <li>- Hand-tighten O-ring seal connectors until feeling a mechanical stop.</li> <li>- Visser les raccords avec le joint torique à la main, jusqu'à sentir la butée mécanique.</li> <li>- Atornillen los racores con junta OR manualmente hasta percibir un contacto mecánico.</li> </ul>
	<ul style="list-style-type: none"> <li>- Don't set the hose in the wall.</li> <li>- Ne pas encastrer la conduite dans le mur.</li> <li>- No empotren el tubo en la pared.</li> </ul>
<p><b>NO!</b></p> 	<ul style="list-style-type: none"> <li>- Tighten the hose without any twist or tension.</li> <li>- Ne pas installer le flexible en torsion ou en tension.</li> <li>- No instalen el flexible torciéndolo o tensándolo.</li> </ul>