

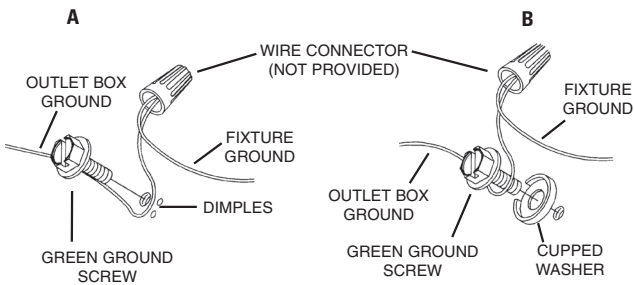
IMPORTANT SAFETY INSTRUCTIONS LIGHTED BULB IS HOT!

WARNING: To reduce the risk of FIRE or INJURY TO PERSON:

- Turn off and allow to cool before replacing bulb.
- Bulb gets HOT QUICKLY! Contact switch only when turning off.
- DO NOT remain in light if skin feels warm. (Light is intense, may cause "sunburn")
- DO NOT look directly at lighted bulb.
- Keep materials away from bulb that may burn.
- Use ONLY with wattage specified or lower.
- DO NOT touch bulb at any time, use a soft cloth. Oil from skin may damage bulb.
- DO NOT operate fixture with missing or damaged glass.

- 1) Pass wire through stem and screw stem into coupling on top of fixture body. **IMPORTANT:** At least one 6" stem must be used.
NOTE: Thread locking compound must be applied to all stem threads as noted with symbol (◄) to prevent accidental rotation of fixture during cleaning, relamping, etc.
- 2) Pass fixture wire through remaining stems and screw stems together.
- 3) Screw short threaded pipe into top of stem.
- 4) Pass hole in canopy over end of stem.
- 5) Slip lockwasher over end of stem and screw hexnut onto end of stem.
- 6) **TURN OFF POWER.**
IMPORTANT: Before you start, NEVER attempt any work without shutting off the electricity until the work is done.
 - a) Go to the main fuse, or circuit breaker, box in your home. Place the main power switch in the "OFF" position.
 - b) Unscrew the fuse(s), or switch "OFF" the circuit breaker switch(s), that control the power to the fixture or room that you are working on.
 - c) Place the wall switch in the "OFF" position. If the fixture to be replaced has a switch or pull chain, place those in the "OFF" position.
- 7) Find the appropriate threaded holes on mounting strap. Assemble mounting screws into threaded holes.
- 8) Attach mounting strap to outlet box. (Screws not provided). Mounting strap can be adjusted to suit position of fixture.
- 9) Grounding instructions: (See Illus. A or B).
 - A) On fixtures where mounting strap is provided with a hole and two raise dimples. Wrap ground wire from outlet box around green ground screw, and thread into hole.
 - B) On fixtures where a cupped washer is provided. Put ground wire from outlet box under cupped washer and green ground screw and thread screw into hole in mounting strap.

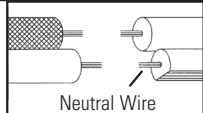
If fixture is provided with ground wire. Connect fixture ground wire to outlet box ground wire with wire connector, (not provided) after following the above steps. Never connect ground wire to black or white power supply wires.



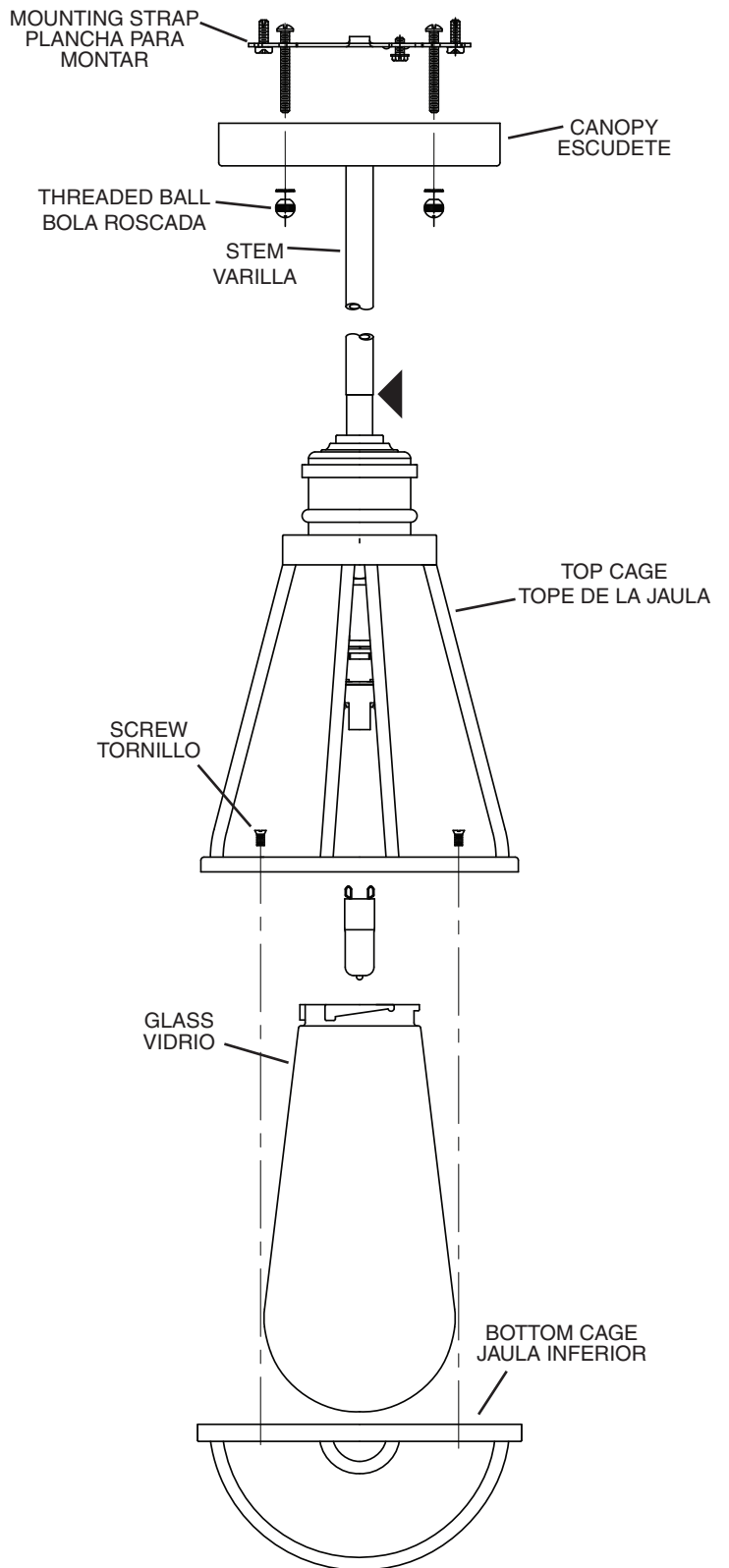
- 10) Make wire connections (connectors not provided.) Reference chart below for correct connections and wire accordingly.

Connect Black or Red Supply Wire to:	Connect White Supply Wire to:
Black	White
*Parallel cord (round & smooth)	*Parallel cord (square & ridged)
Clear, Brown, Gold or Black without tracer	Clear, Brown, Gold or Black with tracer
Insulated wire (other than green) with copper conductor	Insulated wire (other than green) with silver conductor

*Note: When parallel wires (SPT I & SPT II) are used. The neutral wire is square shaped or ridged and the other wire will be round in shape or smooth (see illus.)



- 11) Push fixture to ceiling, carefully passing mounting screws through holes.
- 12) Secure fixture to ceiling with threaded balls.
- 13) Insert supplied bulb. **CAUTION:** DO NOT touch bulb with bare hands. If this happens, clean bulb with denatured alcohol and a lint free cloth.
- 14) Raise glass up to fixture. Pass hole in glass over socket and fit top of glass inside top cage.
- 15) Turn glass counter clockwise to secure glass in place. (DO NOT over tighten.)
- 16) Raise bottom cage up to fixture. Align holes on edge of bottom cage with holes on edge of top cage.
- 17) Thread screws down into holes in top cage and into bottom cage. Tighten screws to secure bottom cage in place.



SEE REVERSE SIDE FOR SPANISH LANGUAGE.

INSTRUCCIONES IMPORTANTES DE SEGURIDAD

LA BOMBILLA ENCENDIDA ES CALIENTE

ADVERTENCIA: Para disminuir el riesgo de INCENDIO o LESIONES A LAS PERSONAS:

- Apague y deje que se enfríe antes de cambiar la bombilla.
- La bombilla SE CALIENTA RÁPIDAMENTE. Use el interruptor sólo para apagar.
- NO permanezca en la luz si siente caliente la piel. (La luz es intensa y puede causar "quemaduras").
- NO mire directamente a la bombilla encendida.
- Mantenga alejados de la bombilla los artículos que puedan quemarse.
- Use SOLAMENTE con el vatiaje especificado o mas bajo.
- NO toque la bombilla en ningún momento, use una tela suave. La grasa de la mano puede dañar la bombilla.
- NO haga funcionar el artefacto con la bombilla dañada o faltante.

- 1) Pase el alambre del artefacto a través del vástago y atornille el vástago al tope del artefacto. **IMPORTANTE:** Por lo menos un vástago de 6" se debe usar. **NOTA:** El compuesto para rosca estanca se debe aplicar a todas las roscas del vástago como se notó con el símbolo (◄) para impedir la rotación accidental del artefacto durante la limpieza, instalación de una bombilla nueva, etc.
- 2) Pase el alambre del artefacto a través de los vástagos restantes y atornille los vástagos juntos.
- 3) Atornille el tubo roscado corto en la parte superior del vástago.
- 4) Pase los agujeros en el escudete encima de los extremos de los vástagos.
- 5) Resbale una arandela de seguridad encima de cada vástago y atornille la tuerca hexagonal en el extremo de cada vástago.
- 6) **APAGUE LA ALIMENTACIÓN ELÉCTRICA.**

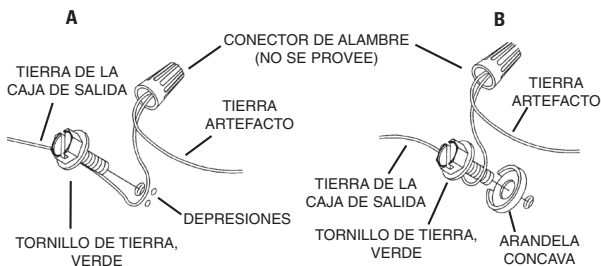
IMPORTANTE: Antes de comenzar, NUNCA trate de trabajar sin antes desconectar la corriente hasta que el trabajo se termine.

- a) Vaya a la caja principal de fusibles, o interruptor o caja de circuitos de su casa. Coloque el interruptor de la corriente principal en posición de apagado "OFF".
 - b) Desatornille el (los) fusible (s), o coloque el interruptor o interruptores del breaker en posición de apagado "OFF", que controla (n) la corriente hacia el artefacto o habitación donde está trabajando.
 - c) Coloque el interruptor de pared en posición de apagado "OFF". Si el artefacto que se va a reemplazar tiene un interruptor o cadena que se jala, colóquelos en la posición de apagado "OFF".
- 7) Encontrar los agujeros roscados correctos en la abrazadera de montaje. Instalar los tornillos de montaje en los agujeros roscados.
 - 8) Unir la abrazadera de montaje a la caja de conexiones. (No se proveen tornillos). La abrazadera de montaje puede ajustarse para acomodar la posición del artefacto.
 - 9) Instrucciones de puesta a tierra: (Vea la ilustración A o B)

A) En los artefactos donde se proporciona la abrazadera de montaje con un agujero y dos depresiones elevadas. Envuelva el alambre a tierra de la caja de salida alrededor del tornillo a tierra verde y rosque el tornillo en el agujero.

B) En los artefactos donde se proporciona una arandela cóncava. Ponga el alambre a tierra de la caja de salida entre la arandela cóncava y el tornillo a tierra verde y rosque el tornillo en el agujero, en la abrazadera de montaje.

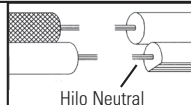
Si se proporciona el artefacto con alambre a tierra, conecte el alambre a tierra del artefacto al alambre a tierra de la caja de salida, con el conector de alambre (no proporcionado), después de seguir los pasos de arriba. Nunca conecte el alambre a tierra a los alambres blanco o negro de la alimentación eléctrica.



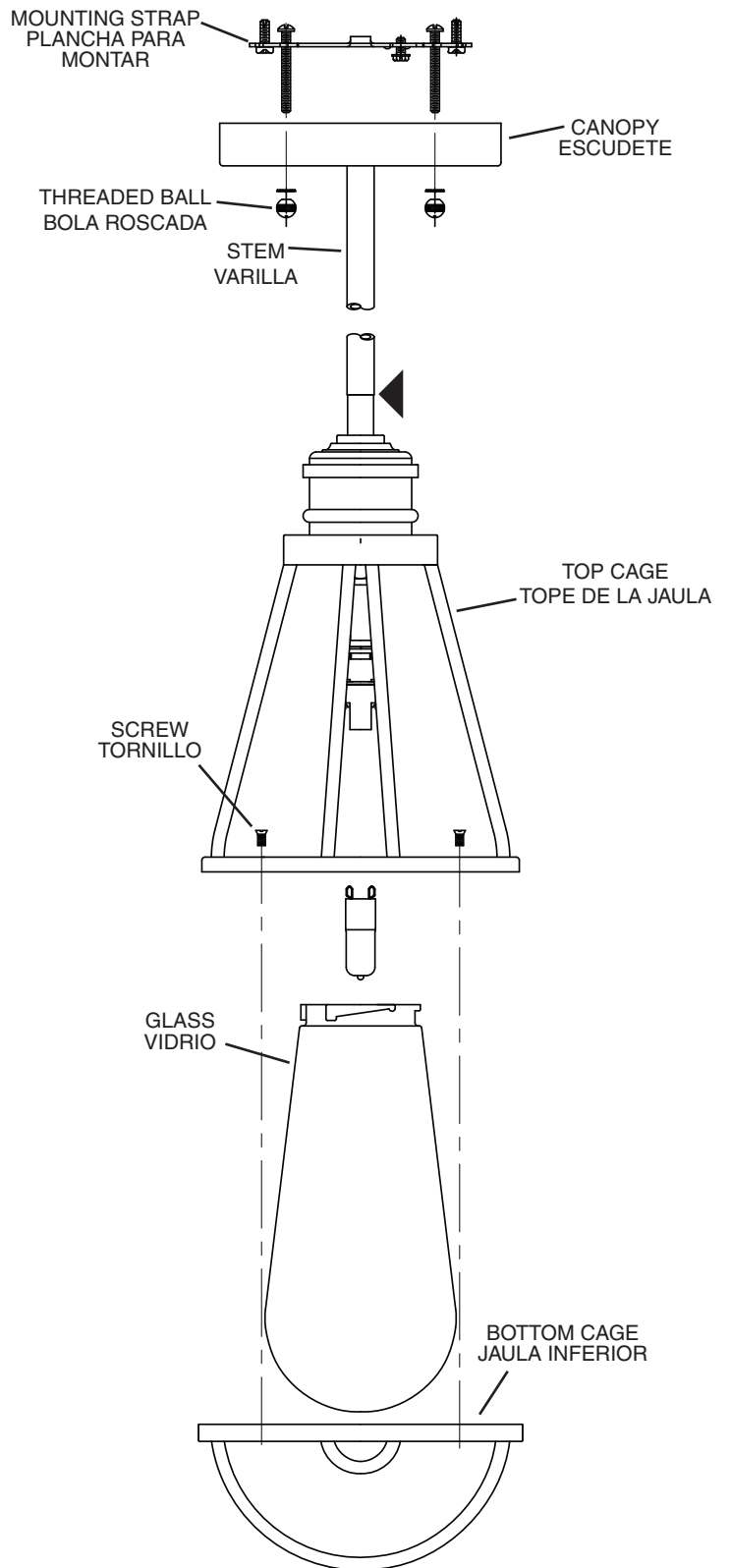
- 10) Hacer las conexiones de los alambres (conectores no incluidos.) Ver el cuadro más abajo para las conexiones correctas y alambrear de acuerdo a esto.

Conectar el alambre de suministro negro o rojo al	Conectar el alambre de suministro blanco al
Negro	Blanco
*Cordon paralelo (redondo y liso)	*Cordon paralelo (cuadrado y estriado)
Claro, marrón, amarillo o negro sin hebra identificadora	Claro, marrón, amarillo o negro con hebra identificadora
Alambre aislado (diferente del verde) con conductor de cobre	Alambre aislado (diferente del verde) con conductor de plata

*Nota: Cuando se utiliza alambre paralelo (SPT I y SPT II). El alambre neutro es de forma cuadrada o estriada y el otro alambre será de forma redonda o lisa. (Vea la ilustración).



- 11) Empuje el artefacto contra el cielorraso, pasando cuidadosamente los tornillos de montaje a través de los agujeros.
- 12) Sujete el artefacto contra el cielorraso con las bolas roscadas.
- 13) Inserte la bombilla que se proveen. **PRECAUCIÓN:** NO toque la bombilla con las manos sin guantes. Si esto sucede, limpie la bombilla con alcohol desnaturalizado y una tela sin pelusas.
- 14) Levante el vidrio hasta el artefacto. Pase el agujero en el vidrio encima del casquillo y encaje el tope del vidrio adentro del tope de la jaula.
- 15) Gire el contador de vidrio en sentido dextrorso para sujetar el vidrio en el lugar. (NO apriete excesivamente.)
- 16) Levante la jaula inferior hasta el artefacto. Alinee los agujeros en el borde de la jaula inferior con los agujeros en el borde de la jaula superior.
- 17) Rosque los tornillos abajo en los agujeros en el tope de la jaula y en la jaula inferior. Apriete los tornillos para sujetar la jaula inferior en el lugar.



SEE REVERSE SIDE FOR ENGLISH LANGUAGE.