



Produits Neptune

6835, RUE PICARD
SAINT-HYACINTHE, QC, J2S 1H3
TEL. 450 773 7058
FAX 450 773 5063

CANADA

GENERAL	888 226 7099
CUSTOMER SERVICE	888 226 7199
AFTER SALES SERVICE	888 226 7599

QUÉBEC

GÉNÉRAL	888 366 7058
SERVICE À LA CLIENTÈLE	888 226 6899
SERVICE APRÈS-VENTE	888 223 1899

U.S.A.

GENERAL	888 226 7899
CUSTOMER SERVICE	888 226 9099
AFTER SALES SERVICE	888 226 9199

www.produitsneptune.com

11 / 2011



Produits Neptune

INSTALLATION

FEN990270
TAR990370

Valves d'arrêt /
Shut-off valves



DIN EN ISO 9001 : 2000
Zertifikat: 01 100 029416

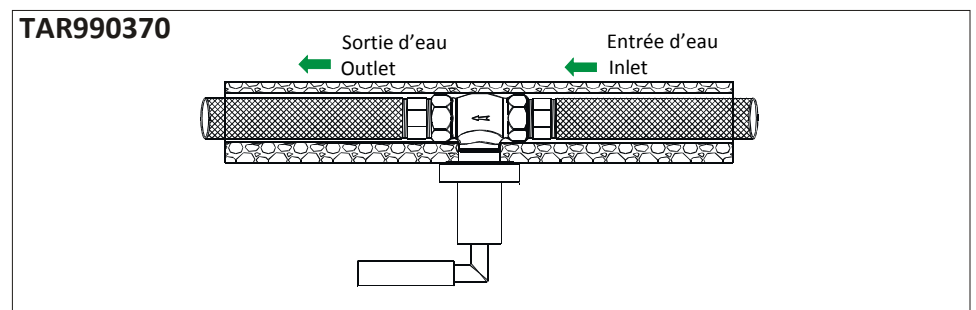
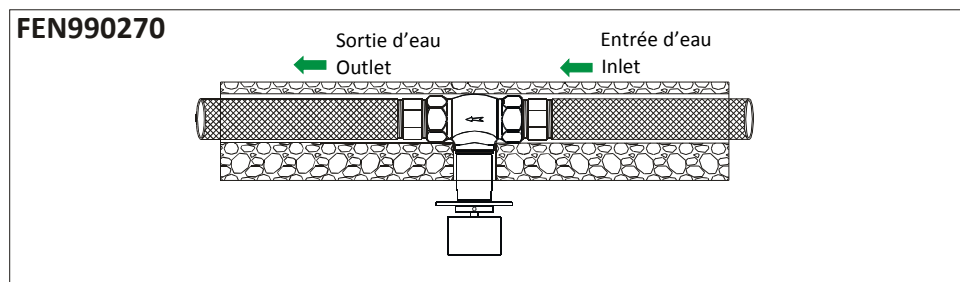
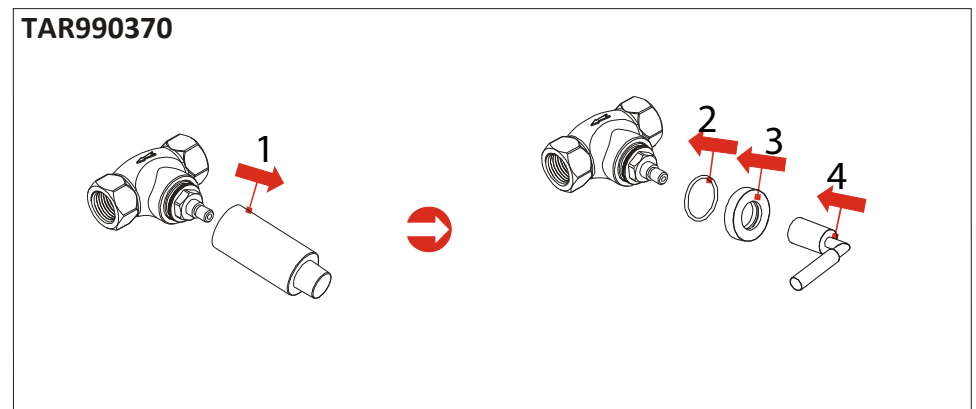
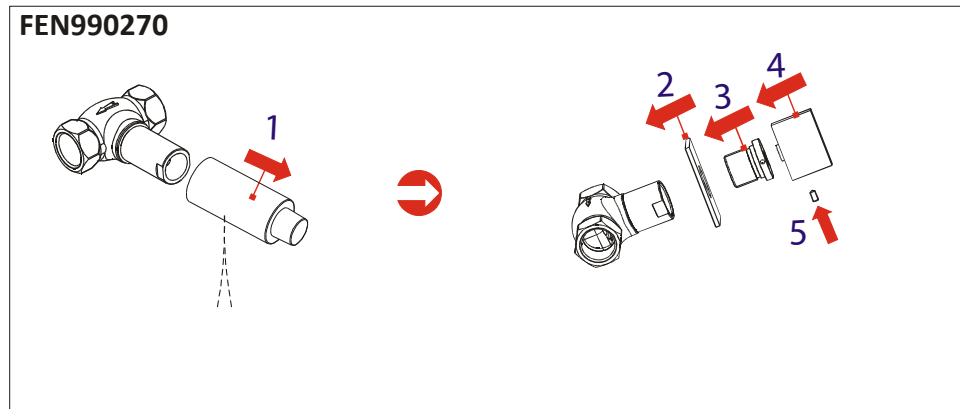
REV: 0000

Avant d'installer le corps principal, lire l'indice de tolérance sur la housse de protection (1).
Installer la tuile décorative sur le mur et coller la plaque (2).

Valider qu'il n'y a pas de fuite d'eau et coller la plaque au mur. Retirer la housse de protection et installer la poignée. Voir les schémas en exemple pour l'installation de la valve et porter une attention à l'orientation de la flèche sur la valve. Choisir le dessin illustrant votre modèle de de poignée et compléter l'installation.

Before installing the main body, read the tolerance index on the protective cover (1). Install decorative wall surface and glue the plate (2).

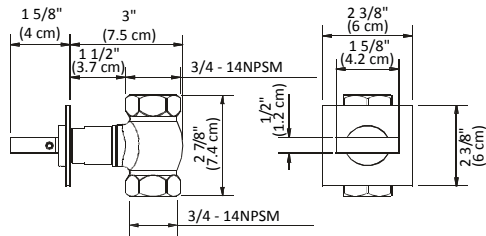
Validate there are no leaks and glue the plate to the wall. Remove the protection cover and install the handle. Use the installation figure example to install the valve. Note the direction of the arrow on the valve. Choose the design that illustrates your model and complete the installation.



INSTALLATION

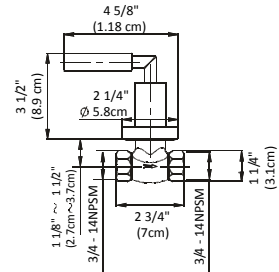
FEN990270

(3/4)



TAR990370

(3/4)



ATTENTION

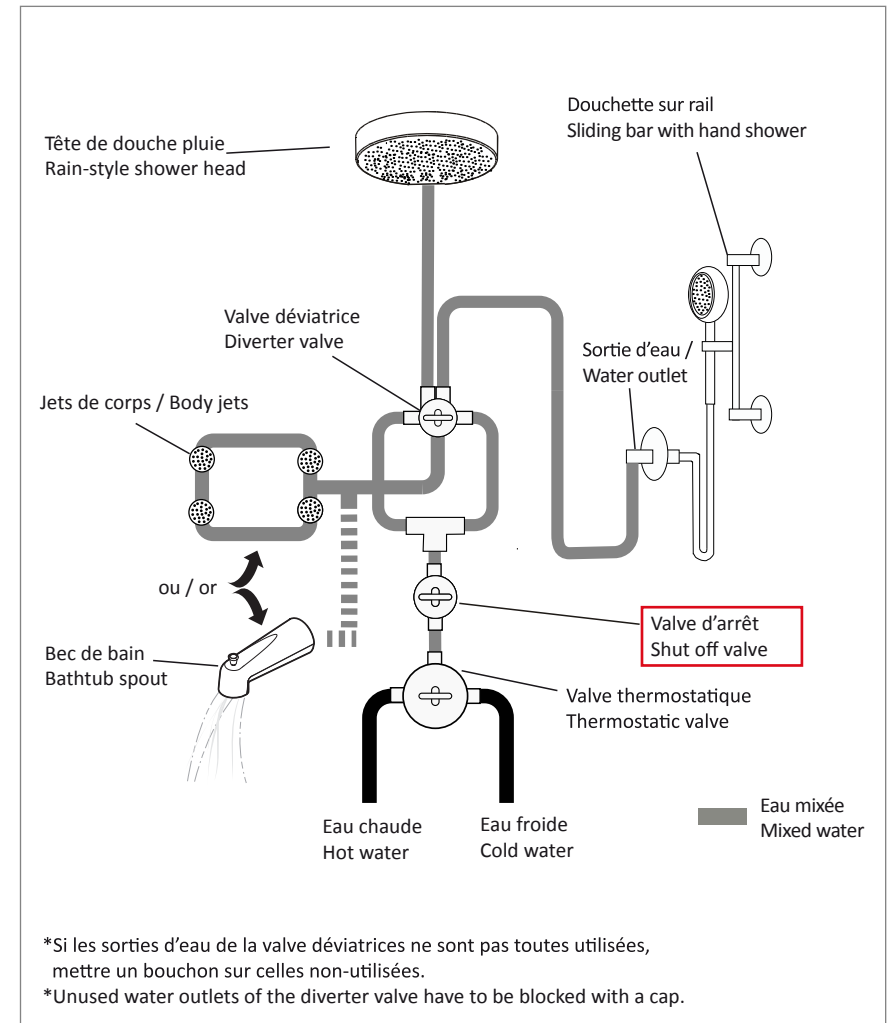
1. Les cartouches du corps principal ont été examinées et ajustées en usine.
Ne démontez pas les cartouches!
2. Assurez-vous de nettoyer le tuyau d'approvisionnement d'eau avant l'installation pour éviter le colmatage.
3. Débit de pression :

min : 0.05 MPa	max : 1.60 MPa
Pression recommandée :	
0.1 MPa	à 0.8 MPa

1. The cartridges in the main body have been tested and adjusted by the factory.
Do not take the cartridges apart!
2. Ensure to clean the water supply pipe before installation to avoid blockage.
3. Pressure Flow:

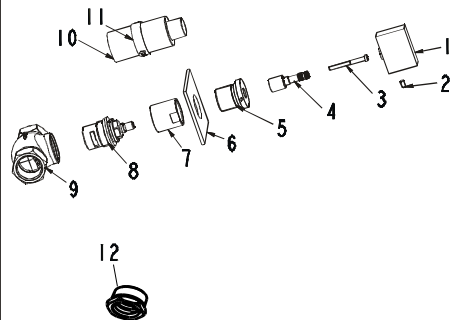
Min: 0.05MPa	Max: 1.60MPa
Recommended pressure:	
0.1MPa	to 0.8MPa

Exemple d'installation / Suggested piping layout



Vue éclatée / Exploded view

FEN990270

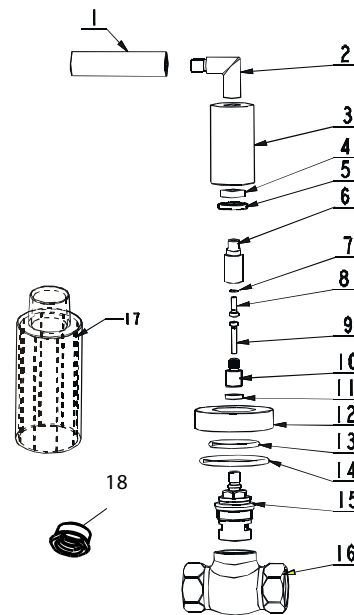


Liste des pièces / Parts list

No.	Pièce / Part	Code	Qté Qty
1	Poignée / Handle	PTHB0333	1
2	Vis Allen femelle / Female Allen screw	PTST0110	1
3	Vis à tête étoile / Philip screw	PTST0004	1
4	Longue tige / Long rod	PTPB0163	1
5	Siège de poignée / Handle seat	PTDB0427	1
6	Plaque de finition / Decorative plate	PTCB0211	1
7	Couvercle de finition / Decorative cover	PTCB0582	1
8	Cartouche en céramique / Ceramic cartridge	CTAQ0027	1
9	Corps principal / Main body	PTYB0412	1
10	Housse de protection / Protective cover	PTCP0015	1
11	Indice / Index	PZFF0005	1
12	Adaptateur 3/4" à 1/2" / 3/4" to 1/2" Adaptor	PTMB0523	2

Vue éclatée / Exploded view

TAR990370



Liste des pièces / Parts list

No.	Pièce / Part	Code	Qté Qty
1	Poignée / Handle	PTHB0029	1
2	Tige de raccordement / Connecting rod	PTMZ0001	1
3	Tuyau décoratif / Decorative pipe	PTPB0064	1
4	Rondelle / Washer	PTRP0011	1
5	Rondelle / Washer	PTSB0029	1
6	Longue tige / Long rod	PTPB0143	1
7	Ressort d'ajustement / Spring shim	PTWT0004	1
8	Vis à tête étoile / Philip screw	PTST0048	1
9	Vis à tête étoile / Philip screw	PTST0111	1
10	Longue tige / Longer rod	PTPB0031	1
11	Rondelle plate / Flat washer	PTWB0017	1
12	Couvercle de finition / Decorative cover	PTDZ0032	1
13	Bande de scellage / Sealing strip	PTRR0041	1
14	Joint d'étanchéité / O-ring	PTRR0109	1
15	Cartouche en céramique / Ceramic cartridge	CTAQ0028	1
16	Corps principal / Main body	PTYB0412	1
17	Housse de protection / Protective cover	PTCP0015	1
18	Adaptateur 3/4" à 1/2" / 3/4" to 1/2" Adaptor	PTMB0523	2