



6835, RUE PICARD  
SAINT-HYACINTHE, QC, J2S 1H3  
TEL. 450 774 5699  
FAX 450 773 2086

CANADA

GENERAL	1 855 774 7526
CUSTOMER SERVICE	1 855 744 8536
AFTER SALES SERVICE	1 855 474 8346

QUÉBEC

GÉNÉRAL	1 855 774 5699
SERVICE À LA CLIENTÈLE	1 855 774 4684
SERVICE APRÈS-VENTE	1 855 774 6209

U.S.A.

GENERAL	1 855 774 7654
CUSTOMER SERVICE	1 855 474 8356
AFTER SALES SERVICE	1 855 774 8739

[www.alcove.ca](http://www.alcove.ca)



## INSTALLATION

Jet de corps / Body jet



FEN990250  
JET990050



DIN EN ISO 9001:2000  
Zertifikat: 01 100 029416

REV: 0000



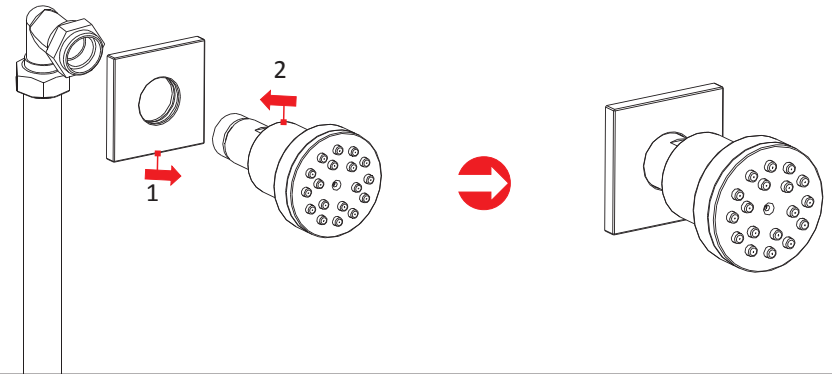
## ATTENTION

- Sécourir le jet de corps sur un tuyau 1/2".
- Ajuster avec précaution l'angle du jet pour éviter d'endommager la valve ou que le jet se desserre du tuyau.
- Le jet de corps est équipé de 2 fonctions : effet bruine et pluie.
- Sélectionner avec soin les fonctions pour éviter d'endommager les pièces internes du jet.
- Référez-vous aux flèches pour les méthodes d'installation et d'opération.
- Fasten body jet to a 1/2" threaded pipe.
- Use care when adjusting the angle of the body jet to avoid damage to the valve or cause it to become loosened from the pipe.
- The body jet offers two functions, mist or rain effects.
- Use care when selecting the body jet function to avoid damage to the internal parts.
- Refer to arrows for installation and operation methods.

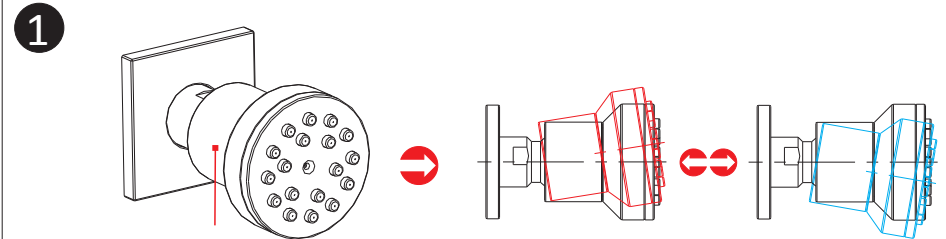
## INSTALLATION

Lire complètement et attentivement le manuel d'installation avant de procéder pour éviter les erreurs.  
Please read the instructions carefully in order to avoid installation errors.

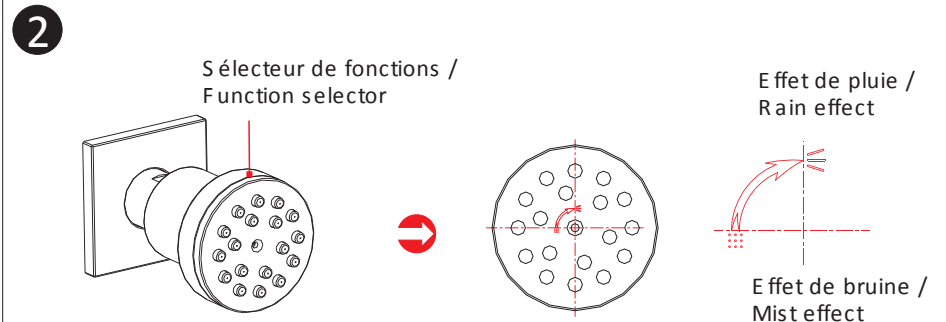
### INSTALLATION



### OPERATION



Réglage d'angle /  
Angle adjustment

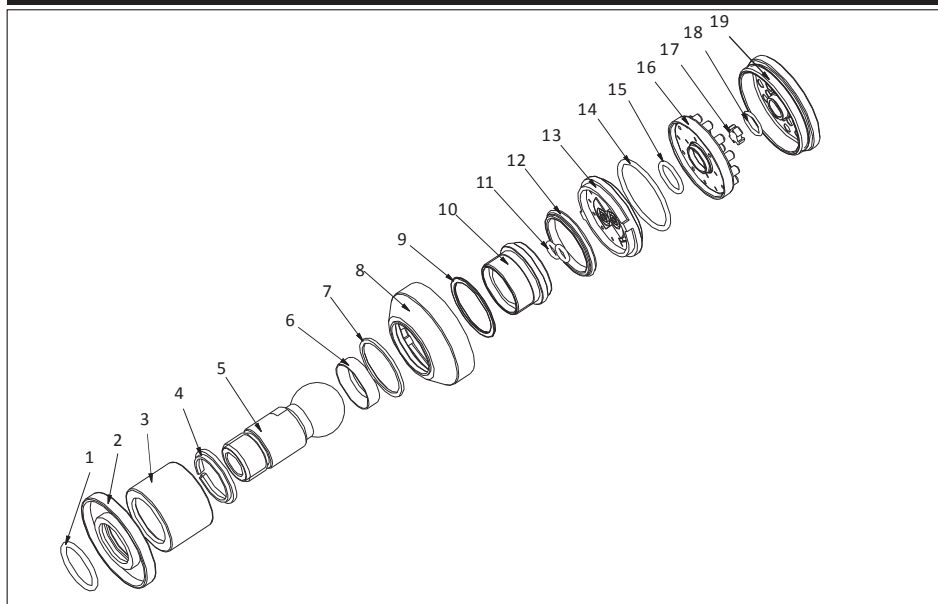


Sélecteur de fonctions /  
Function selector

Effet de pluie /  
Rain effect

Effet de bruine /  
Mist effect

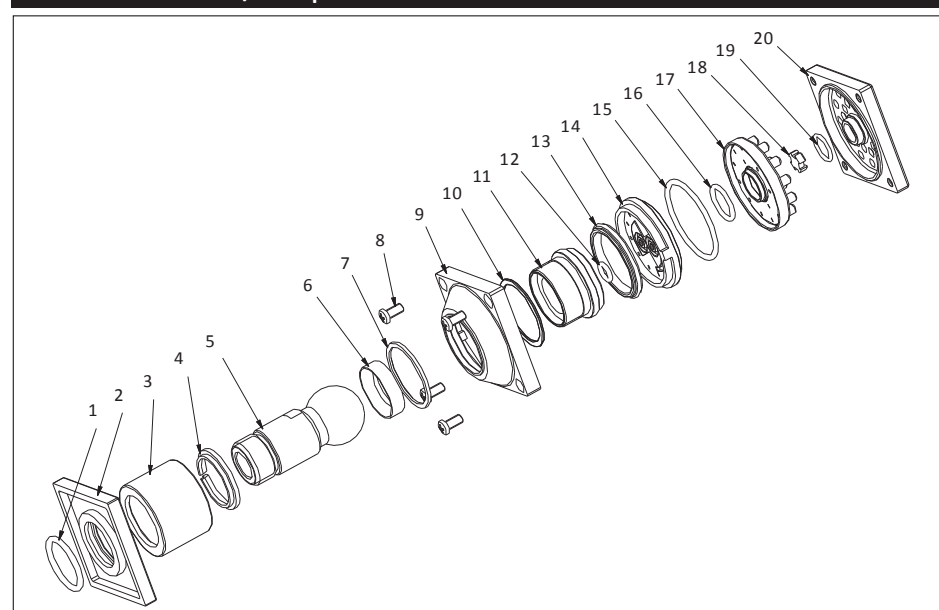
## Vue éclatée / Exploded view



## Liste des pièces / Parts list

No.	Pièce / Part	Code	Qté Qty
01	Joint d'étanchéité en O / O-ring	PTRR0016	1
02	Plaque de finition / Decorative plate	PCDB0123	1
03	Housse décorative / Decorative cover	PCCB0220	1
04	Anneau d'ajustement / Setting ring	PCRP0005	1
05	Joint à rotule / Ball-joint fitting	PCMB0085	1
06	Boulon / Bushing	PCMR0001	1
07	Rondelle / Washer	PTWP0063	1
08	Plaque de finition / Decorative plate	PCCB0221	1
09	Rondelle / Washer	PTWP0019	1
10	Corps de jet / Jet body	PCDP0006	1
11	Joint d'étanchéité en O / O-ring	PTRR0037	2
12	Joint d'étanchéité en Y / Y-ring	PTWR2005	1
13	Sélecteur de fonctions / Function selector	PCDP0007	1
14	Joint d'étanchéité en O / O-ring	PTRR0066	1
15	Joint d'étanchéité en O / O-ring	PTRR0007	1
16	Diffuseur d'eau / Water diffuser	CCWP0003	1
17	L'axe de rotation / Rotation axis	PCKP0001	1
18	Joint d'étanchéité en O / O-ring	PTRR0048	1
19	Plaque de façade / Front plate	PCCB0222	1

## Vue éclatée / Exploded view



## Liste des pièces / Parts list

No.	Pièce / Part	Code	Qté Qty
01	Joint d'étanchéité en O / O-ring	PTRR0016	1
02	Plaque de finition / Decorative plate	PCDB0126	1
03	Housse décorative / Decorative cover	PCCB0220	1
04	Anneau d'ajustement / Setting ring	PCRP0005	1
05	Joint à rotule / Ball-joint fitting	PCMB0085	1
06	Boulon / Bushing	PCMR0001	1
07	Rondelle / Washer	PTWP0063	1
08	Vis à tête étoile / Philip screw	PTST0008	4
09	Plaque de finition / Decorative plate	PCCB0228	1
10	Rondelle / Washer	PTWP0019	1
11	Corps de jet / Jet body	PCDP0006	1
12	Joint d'étanchéité en O / O-ring	PTRR0037	2
13	Joint d'étanchéité en Y / Y-ring	PTWR2005	1
14	Sélecteur de fonctions / Function selector	PCDP0007	1
15	Joint d'étanchéité en O / O-ring	PTRR0066	1
16	Joint d'étanchéité en O / O-ring	PTRR0007	1
17	Diffuseur d'eau / Water diffuser	CCWP0003	1
18	L'axe de rotation / Rotation axis	PCKP0001	1
19	Joint d'étanchéité en O / O-ring	PTRR0048	1
20	Plaque de façade / Front plate	PCCB0229	1