

Models/Modelos/Modèles

T66605▲, T66630▲, T66632▲,
T66633▲, T66634▲, T66636▲,
T66638▲, T66640▲, T66650▲,
T66660▲, T66661▲, T66675▲,
T66685▲, T66690▲ & T66695▲

Series/Series/Seria

Write purchased model number here.

Escriba aquí el número del modelo comprado.

Articles dont vous pouvez avoir besoin:

You May Need / Usted puede necesitar / Articles dont vous pouvez avoir besoin:



For easy installation of your Brizo® faucet you will need:

- To **READ ALL** the instructions completely before beginning.
- To **READ ALL** warnings, care, and maintenance information.

Note: The Sensori® Volume Control rough (R35600) must be installed before installing the trim.

Para instalación fácil de su llave Brizo® usted necesitará:

- **LEER TODAS** las instrucciones completamente antes de empezar.
- **LEER TODOS** los avisos, cuidados, e información de mantenimiento.

Nota: La plomería preliminar del control de volumen Sensori® (R35600) debe instalarse antes de instalar el accesorio.

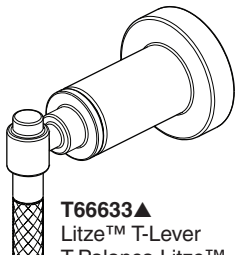
Pour installer votre robinet Brizo® facilement, vous devez:

- **LIRE TOUTES** les instructions avant de débiter.
- **LIRE TOUS** les avertissements ainsi que toutes les instructions de nettoyage et d'entretien.

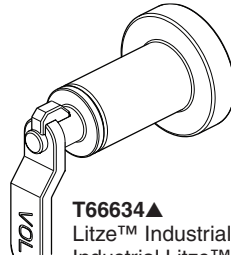
Note : La plomberie brute pour la commande de débit Sensori® (R35600) doit être installée avant la finition.



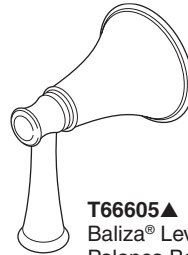
T66632▲
Litze™ Lever
Palanca Litze™
Levier Litze™^{MC}



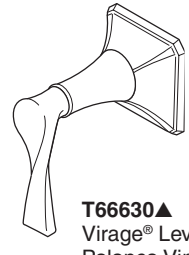
T66633▲
Litze™ T-Lever
T-Palanca Litze™
Levier en T Litze™^{MC}



T66634▲
Litze™ Industrial
Industrial Litze™
Industriel Litze™^{MC}



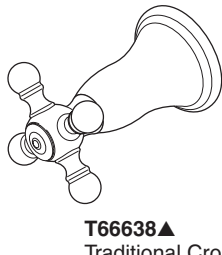
T66605▲
Baliza® Lever
Palanca Baliza®
Levier Baliza®



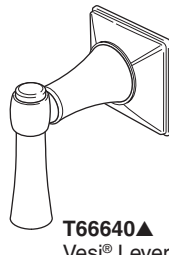
T66630▲
Virage® Lever
Palanca Virage®
Levier Virage®



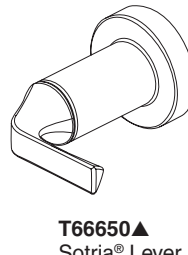
T66636▲
Traditional Lever
Palanca Tradicional
Levier Traditional



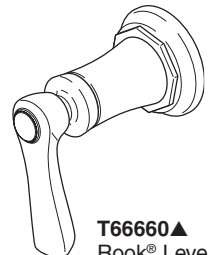
T66638▲
Traditional Cross
Cruz Tradicional
Cruciforme Traditional



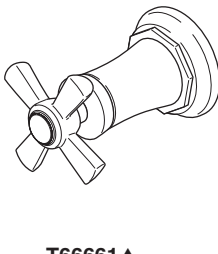
T66640▲
Vesi® Lever
Palanca Vesi®
Levier Vesi®



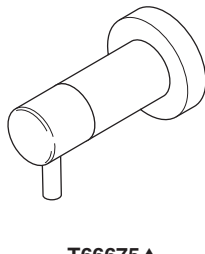
T66650▲
Sotria® Lever
Palanca Sotria®
Levier Sotria®



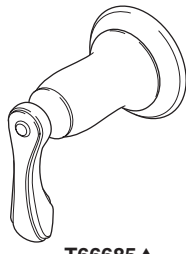
T66660▲
Rook® Lever
Palanca Rook®
Levier Rook®



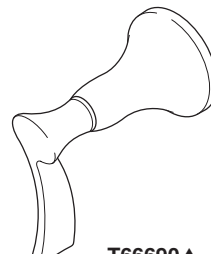
T66661▲
Rook® Cross
Cruz Rook®
Cruciforme Rook®



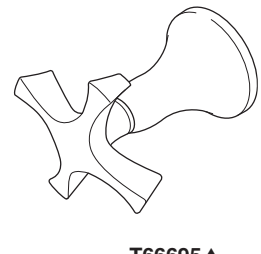
T66675▲
Odin™ Lever
Palanca Odin™
Levier Odin™^{MC}



T66685▲
Charlotte® Lever
Palanca Charlotte®
Levier Charlotte®

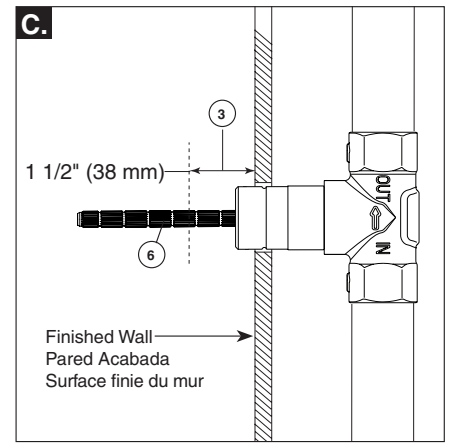
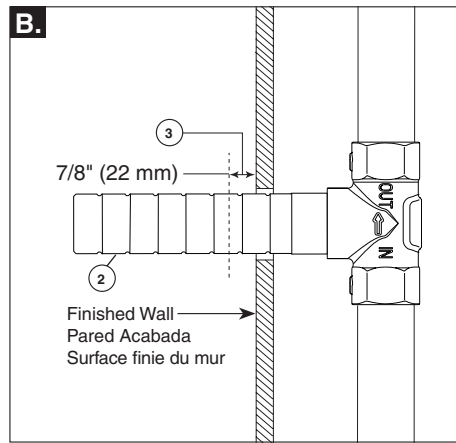
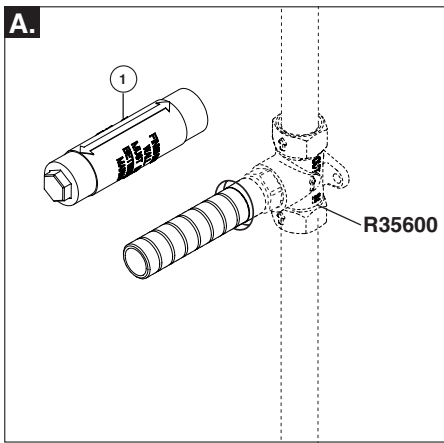


T66690▲
RSVP® Lever
Palanca RSVP®
Levier RSVP®



T66695▲
RSVP® Cross
Cruz RSVP®
Cruciforme RSVP®

▲ Specify Finish / Especificíque el Acabado / Précisez le Fini



A. Verify finished wall is located between indicator lines on plaster guard. Remove plaster guard (1) from valve assembly.

C. Mark the cartridge stem (6) 1 1/2" (38 mm) from the finished wall (3). Carefully cut cartridge stem (6) at mark previously made.

B. Mark the extension sleeve (2) at 7/8" (22 mm) from the finished wall (3). Remove extension sleeve and carefully cut at the mark previously made.
Reinstall sleeve, tightening securely.

A. Verifique que la pared acabada se encuentre entre las líneas indicadoras en el protector de yeso/enlucido. Retire el protector de yeso (1) del ensamble de la válvula.

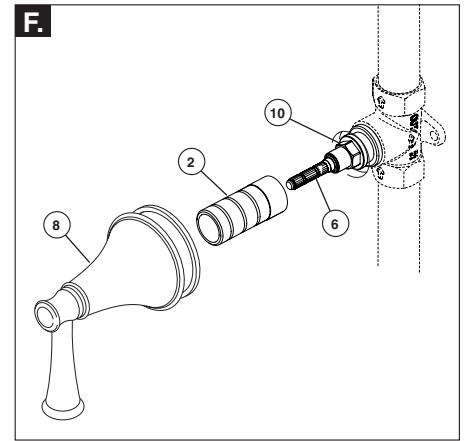
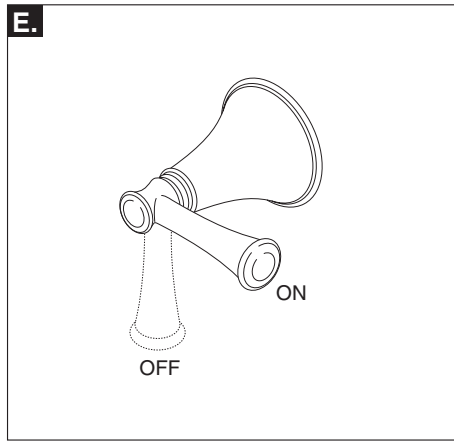
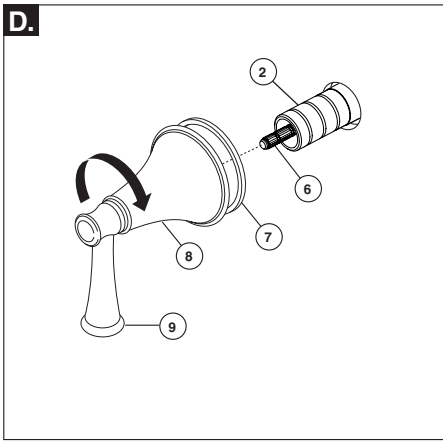
C. Marque el cartucho de la espiga (6) 1 1/2"(38 mm) de la pared acabada (3). Corte con cuidado la espiga del cartucho (6) en la marca hecha previamente.

B. Marque el manguito de extensión (2) a 1/4" (6,5 mm) de la pared acabada (3). Quite el casquillo de extensión y cuidadosamente corte en la marca hecha previamente.
Vuelva a instalar el casquillo, apretando firmemente.

A. Enlevez le manchon de protection (1) du robinet. Assurez-vous que le mur fini se trouve entre les lignes indicatrices sur le manchon de protection.

C. Faites une marque sur la tige de la cartouche (6) à 1 1/2 po (38 mm) du mur fini (3). Sectionnez soigneusement la tige de la cartouche (6) à l'endroit où vous avez fait la marque.

B. Faites une marque sur le manchon de rallonge (2) à 1/4 po (6,5 mm) du mur fini (3). Enlevez le manchon de rallonge et sectionnez-le soigneusement à l'endroit où vous avez fait la marque.
Reposez le manchon et serrez-le solidement.



D. Turn cartridge stem (6) clockwise to off position. Install gasket (7) into groove of handle base (8). Place the handle over the cartridge stem (6). Hold the handle blade (9) stationary and thread the handle base (8) onto the extension sleeve (2). Tighten securely, but do not overtighten.

E. Check the handle rotation to see if the off and on positions are in the desired locations. If handles do not align to your satisfaction, unscrew the handle until handle disengages from stem. Rotate handle one spline clockwise or counter-clockwise to the desired position and retighten onto handle base (8).

F. If precise handle alignment is not achieved, fine adjustments can be made: Remove handle base (8) and extension sleeve (2). Loosen cartridge nut (10) two full turns should be sufficient. Now the cartridge can be rotated until the cartridge stem (6) is in the final adjusted position. **The cartridge can only be unscrewed from seated position 25° max.** Now tighten cartridge nut (10) to final torque range of 15ft-lb - 18ft-lb (20Nm - 25Nm). Verify entire installation function, alignment and leakage.

D. Gire la espiga del cartucho (6) hacia la derecha a la posición cerrada. Instale el empaque (7) en la ranura de la base de la manija (8). Coloque la manija sobre la espiga del cartucho (6). Sostenga el mango de la manija (9) fija sin moverla y enrosque la base de la manija (8) sobre el casquillo de extensión (2). Apriete firmemente, pero no demasiado.

E. Fíjese en la rotación de la manija para ver si las posiciones abiertas y cerradas están en las ubicaciones deseadas. Si las manijas no se alinean a su satisfacción, desenrosque el asa/la manija hasta desenganchar la manija de la espiga. Gire el mango de la manija, una muesca hacia la derecha o hacia la izquierda a la posición deseada y vuelva a apretar en la base de la manija (8).

F. Si no se logra la alineación precisa de la manija, puede hacer ajustes pequeños: Retire la base de la manija (8) y el casquillo de extensión (2). Afloje la tuerca del cartucho (10) con dos vueltas completas deben ser suficientes. Ahora el cartucho se puede girar hasta que la espiga del cartucho (6) esté en la posición ajustada final. **El cartucho solamente se puede desenroscar desde la posición reclinada - 25° como máximo.** Ahora apriete la tuerca del cartucho (10) al par final de 15 pies-lb - 18 pies-lb (20 Nm - 25 Nm). Compruebe toda la función de la instalación, la alineación y la fuga/filtración.

D. Tournez la tige de la cartouche (6) dans le sens des aiguilles d'une montre jusqu'à la position de fermeture. Installez le joint (7) dans la rainure de la base de manette (8). Placez la manette sur la tige de la cartouche (6). Maintenez la manette (9) immobile et vissez la base de manette (8) sur l'écrou-chapeau. Serrez fermement, mais prenez garde de trop serrer.

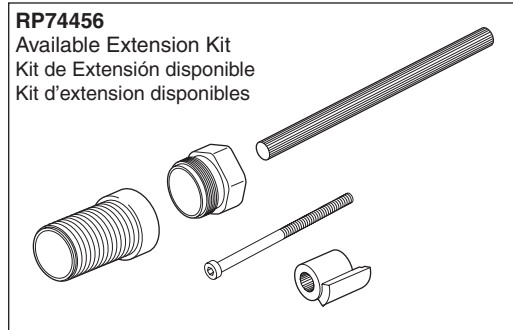
E. Vérifier la rotation de la manette pour vous assurer que les positions de fermeture complète et d'ouverture complète se trouvent aux bons endroits. Si l'orientation de la manette n'est pas correcte, dévissez la manette jusqu'à ce qu'elle se libère de la tige. Tournez la manette dans le sens des aiguilles d'une montre ou dans le sens inverse d'un cran à la fois jusqu'à ce qu'elle soit dans la position souhaitée, puis resserrez-la sur la base de manette (8).

F. Si vous n'arrivez pas à régler la position de la manette précisément, vous pouvez faire un réglage fin. Enlevez la base de manette (8) et le manchon de rallonge (2). Desserrez l'écrou de la cartouche (10). Un tour complet devrait suffire. Tournez ensuite la cartouche (6) jusqu'à ce que la tige de la cartouche (6) se trouve dans la position finale souhaitée. **Par rapport à sa position d'origine, la cartouche (6) peut être tournée d'au plus 25°.** Serrez l'écrou de la cartouche (10). Le couple de serrage est de 15 pi-lb à 18 pi-lb (20 N.m - 25 N.m). Vérifiez l'installation au complet, son fonctionnement, la position de la manette et l'étanchéité.

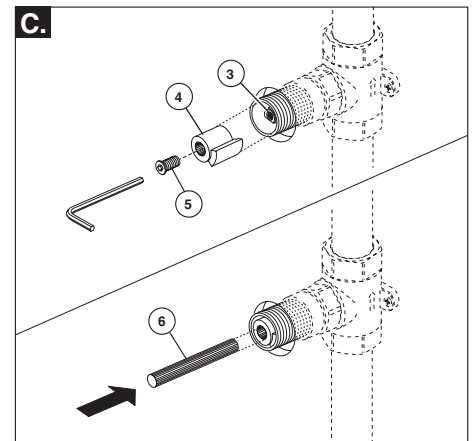
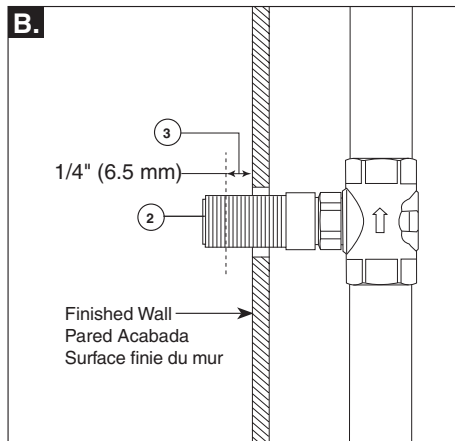
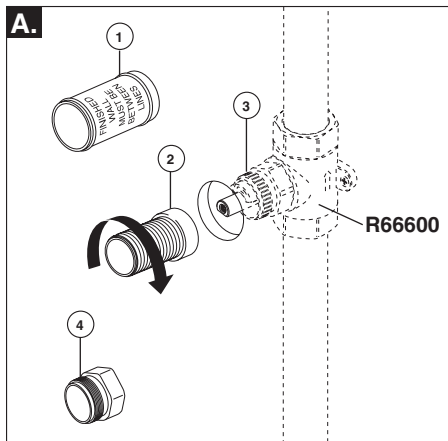
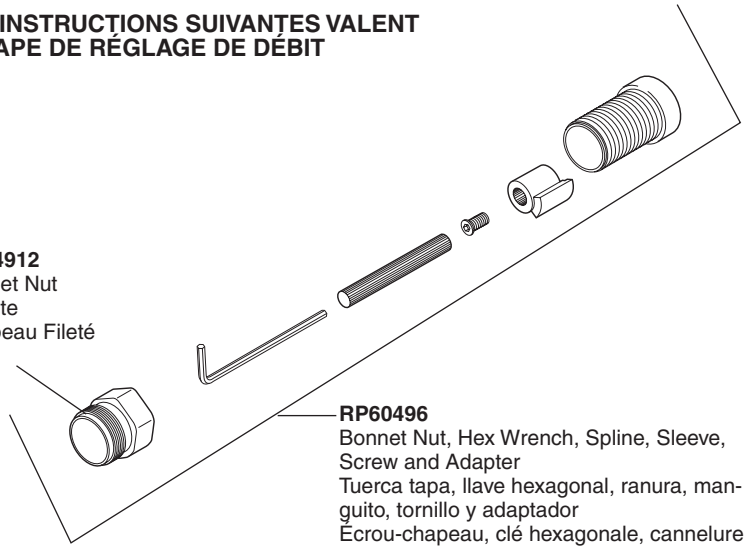
*** THE RP PARTS LISTED BELOW AND FOLLOWING INSTRUCTIONS ONLY APPLY WHEN INSTALLING TO R66600 (Obsolete 12/31/2016) VOLUME CONTROL ROUGH.

*** LAS PIEZAS DE REPUESTO ENUMERADAS A CONTINUACIÓN Y LAS INSTRUCCIONES SIGUIENTES SOLO APLICAN CUANDO INSTALA EL CONTROL DEL VOLUMEN R66600 (Obsoleto 12/31/2016) PARA LA TUBERÍA INTERNA

*** LES PIÈCES RP ÉNUMÉRÉES CI-DESSOUS ET LES INSTRUCTIONS SUIVANTES VALENT SEULEMENT POUR L'INSTALLATION SUR LA SOUPAPE DE RÉGLAGE DE DÉBIT R66600 (en désuétude depuis le 31/12/2016).



RP54912
Bonnet Nut
Bonete
Chapeau Fileté



A. Remove plaster guard (1) from valve assembly and thread plastic extension sleeve (2) onto valve (3). **NOTE:** If the rear rough-in line on the plaster guard is at or very near the finished wall, you may not need the extension sleeve. In this case, you can screw the bonnet nut (4) onto the bonnet nut on the rough. The end of the nut should extend beyond the finished wall at least 5/8" and no more than 7/8". If it does not, the plastic extension sleeve must be used.

B. Mark the extension sleeve (2) at 1/4" (6.5mm) from the finished wall (3). Remove sleeve and carefully cut at the mark previously made. Reinstall sleeve, tightening securely and without stripping interior threads.

C. Secure adapter (4) with screw (5) onto valve stem (3). Insert stem extender (6).

A. Quite el protector de yeso (1) de ensamble de la válvula y atornille la manga plástica de extensión (2) en la válvula (3). **Nota:** Si la línea posterior detrás de la pared en el protector de yeso está en o cerca de la pared acabada, usted pueda no necesitar la manga plástica de extensión. En este caso puede atornillar la tuerca tapa (4) en la tuerca tapa ubicada detrás de la pared. El extremo de la tuerca debe extenderse más allá de la pared acabada desde un mínimo de 5/8" hasta un máximo de 7/8". Si no, debe usar la manga plástica de extensión.

B. Marque la manga de extensión (2) a 1/4" (6.5 mm) de la pared acabada (3). Quite la manga y corte en la marca previamente hecha. Reinstale la manga. Apriete fijamente, pero tenga cuidado de no dañar las roscas en la manga.

C. Fije el adaptador (4) con el tornillo (5) en la espiga de la válvula (3). Inserte la extensión de la espiga (6).

A. Enlevez le protecteur (1) à se trouve sur la soupape et vissez le manchon de rallonge en plastique (2) sur la soupape (3). **Note:** Si la ligne de démarcation de la plomberie brute sur l'arrière du protecteur se trouve à égalité du mur fini ou très près de celui-ci, vous n'aurez peut-être pas besoin du manchon de rallonge en plastique. Dans ce cas, vous pouvez visser l'écrou-chapeau (4) directement. L'extrémité de l'écrou doit présenter une saillie d'au moins 5/8 po et d'au plus 7/8 po par rapport au mur fini. Si ce n'est pas le cas, vous devez utiliser le manchon de rallonge en plastique.

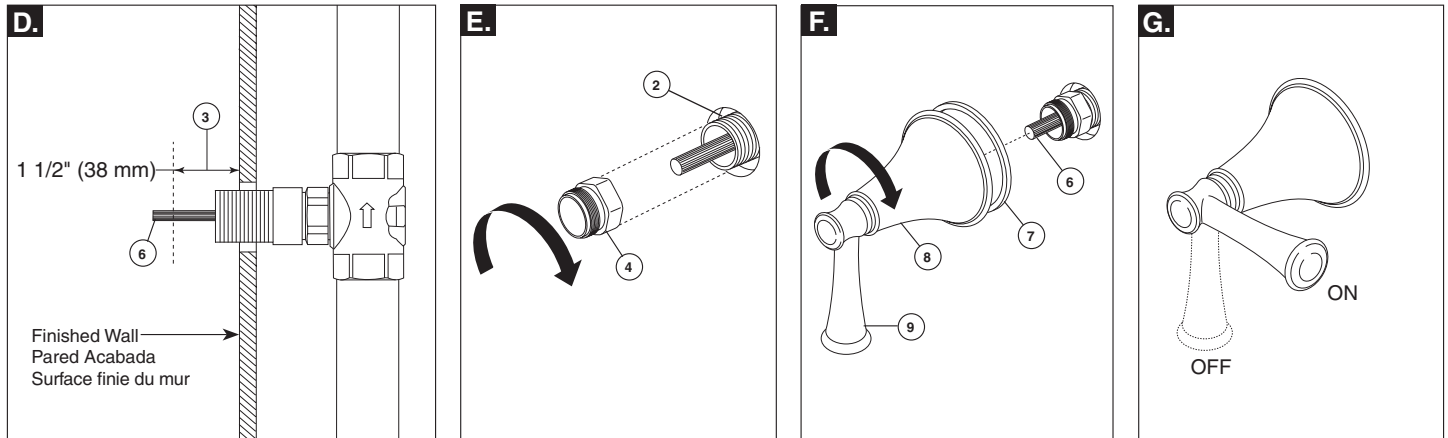
B. Faites une marque sur le manchon de rallonge (2) à 1/4 po (6,5 mm) du mur fini (3). Retirez le manchon et coupez-le sur la marque que vous avez faite. Reposez le manchon. Serrez-le solidement, mais prenez garde de briser les filets.

C. Fixez l'adaptateur (4) avec la vis (5) sur la tige de soupape (3). Introduisez la rallonge de tige (6).

*** THE FOLLOWING INSTRUCTIONS ONLY APPLY
WHEN INSTALLING TO R66600 (Obsolete 12/31/2016) VOLUME CONTROL ROUGH.

*** LAS SIGUIENTES INSTRUCCIONES SOLO APLICAN CUANDO INSTALA EL CONTROL DEL
VOLUMEN R66600 (Obsoleto 12/31/2016) PARA LA TUBERÍA INTERNA.

*** LES INSTRUCTIONS SUIVANTES S'APPLIQUENT SEULEMENT À L'INSTALLATION SUR LA
SOUPAPE DE RÉGLAGE DE DÉBIT R66600 (en désuétude depuis le 31/12/2016).



D. Mark the stem extender (6) 1 1/2" (38 mm) from the finished wall (3). Remove stem extender and cut at the mark previously made. Reinstall stem extender.

E. Thread the bonnet nut (4) onto the extension sleeve (2). Tighten securely, but do not overtighten.

F. Make sure the valve is in the off position. Install gasket (7) into groove of handle base (8). Place the handle over the stem extender (6). Hold the handle blade (9) stationary and thread the handle base (8) onto the bonnet nut. Tighten securely, but do not overtighten.

G. Check the handle rotation to see if the off and on positions are in the desired locations. If handles do not align to your satisfaction, unscrew the handle until handle disengages from stem. Rotate handle one spline clockwise or counter-clockwise to the desired position and retighten onto bonnet nut.

D. Marque la extensión de la espiga (6) 1 1/2" (38 mm) de la pared acabada (3). Quite la extensión y corte en la marca previamente hecha. Reinstale la extensión de la espiga.

E. Atornille la tuerca tapa (4) en la extensión de la manga (2). Apriete fijamente, pero no apriete demasiado.

F. Asegúrese que la válvula esté en la posición cerrada. Instale el empaque (7) en el surco de la base de la manija (8). Coloque la manija sobre la extensión de la espiga (6). Sujete inmóvil la manga de la manija (9) y atornille la base de la manija (8) en la tuerca tapa. Apriete fijamente, pero no apriete demasiado.

G. Pruebe como gira la manija para ver si la posición abierta y la cerrada están en los sitios deseados. Si las manijas no están alineadas como lo desea, destornille la manija hasta que ésta se desenganche de la espiga. Gire la manija una corte hacia arriba o abajo en la extensión de la espiga hasta que se alcance la posición deseada y vuelva a apretar la tornillo de presión.

D. Faites une marque sur la rallonge de tige (6) à 1 1/2 po (38 mm) du mur fini (3). Enlevez la rallonge de tige et coupez-la sur la marque que vous avez faite. Reposez la rallonge de tige.

E. Vissez l'écrou-chapeau (4) sur la rallonge de manchon (2). Serrez solidement, mais prenez garde de trop serrer.

F. Assurez-vous que la soupape est fermée. Installez le joint (7) sur la cannelure de la base de poignée (8). Placez la manette sur la rallonge de tige (6). Maintenez la lame de la manette (9) immobile et vissez la base de manette (8) sur l'écrou-chapeau. Serrez solidement, mais prenez garde de trop serrer.

G. Faites pivoter la manette pour vous assurez que les positions d'ouverture et de fermeture sont aux bons endroits. Si la manette n'est pas positionnée correctement, dévissez-la et libérez-la de la tige. Tournez-la ensuite d'une coche vers le haut ou vers le bas sur l'extension de la tige jusqu'à la position désirée et resserrez la vis de calage

CLEANING AND CARE

Care should be given to the cleaning of this product. Although its finish is extremely durable, it can be damaged by harsh abrasives or polish. To clean, simply wipe gently with a damp cloth and blot dry with a soft towel.

Limited Warranty on Brizo® Faucets

Parts and Finish

All parts (other than electronic parts and batteries) and finishes of this Brizo® faucet are warranted to the original consumer purchaser to be free from defects in material and workmanship for as long as the original consumer purchaser owns the home in which the faucet was first installed or, for commercial users, for 5 years from the date of purchase.

Electronic Parts and Batteries (if applicable)

Electronic parts (other than batteries), if any, of this Brizo® faucet are warranted to the original consumer purchaser to be free from defects in material and workmanship for 5 years from the date of purchase or, for commercial users, for one year from the date of purchase. No warranty is provided on batteries.

Brizo Kitchen & Bath Company will replace, FREE OF CHARGE, during the applicable warranty period, any part or finish that proves defective in material and/or workmanship under normal installation, use and service. If repair or replacement is not practical, Brizo Kitchen & Bath Company may elect to refund the purchase price in exchange for the return of the product. **These are your exclusive remedies.**

Brizo Kitchen & Bath Company recommends using a professional plumber for all installation and repair. We also recommend that you use only genuine Brizo® replacement parts.

Brizo Kitchen & Bath Company shall not be liable for any damage to the faucet resulting from misuse, abuse, neglect or improper or incorrectly performed installation, maintenance or repair, including failure to follow the applicable care and cleaning instructions.

Replacement parts may be obtained by calling the applicable number below or by writing to:

In the United States and Mexico:

Brizo Kitchen & Bath Company
Product Service
55 E. 111th Street
Indianapolis, IN 46280
1-877-345-BRIZO (2749)
brizosupport@brizo.com

In Canada:

Masco Canada Limited, Plumbing Group
Technical Service Centre
350 South Edgeware Road
St. Thomas, Ontario, Canada N5P 4L1
1-877-345-BRIZO (2749)
customerservice@mascocanada.com

Proof of purchase (original sales receipt) from the original purchaser must be made available to Brizo Kitchen & Bath Company for all warranty claims unless the purchaser has registered the product with Brizo Kitchen & Bath Company. This warranty applies only to Brizo® faucets manufactured after January 1, 1995 and installed in the United States of America, Canada and Mexico.

BRIZO KITCHEN & BATH COMPANY SHALL NOT BE LIABLE FOR ANY SPECIAL, INCIDENTAL OR CONSEQUENTIAL DAMAGES (INCLUDING LABOR CHARGES) FOR BREACH OF ANY EXPRESS OR IMPLIED WARRANTY ON THE FAUCET. Some states/provinces do not allow the exclusion or limitation of special, incidental or consequential damages, so these limitations and exclusions may not apply to you. This warranty gives you special legal rights. You may also have other rights which vary from state/province to state/province.

This is Brizo Kitchen & Bath Company's exclusive written warranty and the warranty is not transferable.

If you have any questions or concerns regarding our warranty, please view our Warranty FAQs at www.Brizo.com, email us at brizosupport@brizo.com or call us at the applicable number above.

© 2017 Masco Corporation of Indiana

LIMPIEZA Y CUIDADO DE SU LLAVE

Tenga cuidado al ir a limpiar este producto. Aunque su acabado es sumamente durable, puede ser afectado por agentes de limpieza o para pulir abrasivos. Para limpiar su llave, simplemente frótelas con un trapo húmedo y luego séquela con una toalla suave.

Garantía Limitada de las Llaves de Agua (grifos) Brizo®

Piezas y acabado

Todas las piezas (excepto las piezas electrónicas y las pilas) y los acabados de esta llave de agua Brizo® están garantizados al consumidor comprador original de estar libres de defectos en material y fabricación durante el tiempo que el comprador original posea la vivienda en la que la llave de agua fue originalmente instalada o, para los consumidores comerciales, durante 5 años a partir de la fecha de compra.

Componentes electrónicos y pilas (si aplicable)

Todas las piezas (salvo las pilas), si hay, de esta llave de agua Brizo® están garantizadas al consumidor comprador original de estar libres de defectos en materiales y fabricación durante 5 años a partir de la fecha de compra o, para los usuarios comerciales, por un año a partir de la fecha de compra. No se garantizan las pilas.

Brizo Kitchen & Bath Company reemplazará, SIN CARGO, durante el período de garantía aplicable, cualquier pieza o acabado que pruebe tener defectos de material y/o fabricación bajo la instalación, uso y servicio normal. Si la reparación o su reemplazo no es práctico, Brizo Kitchen & Bath Company tiene la opción de reembolsarle su dinero por la cantidad del precio de compra a cambio de la devolución del producto. **Estos son sus únicos recursos.**

Brizo Kitchen & Bath Company recomienda que use los servicios de un plomero profesional para todas las instalaciones y reparaciones. También le recomendamos que utilice sólo las piezas de repuesto originales de Brizo®.

Brizo Kitchen & Bath Company no será responsable por cualquier daño a la llave de agua que resulte del mal uso, abuso, negligencia o mala instalación o mantenimiento o reparación incorrecta, incluyendo el no seguir los cuidados aplicables y las instrucciones de limpieza.

Las piezas de repuesto se pueden obtener llamando al número correspondiente más abajo, o escribiendo a:

En los Estados Unidos y México:

Brizo Kitchen & Bath Company
Product Service
55 E. 111th Street
Indianapolis, IN 46280
1-877-345-BRIZO (2749)
brizosupport@brizo.com

En Canadá:

Masco Canada Limited, Plumbing Group
Technical Service Centre
350 South Edgeware Road
St. Thomas, Ontario, Canada N5P 4L1
1-877-345-BRIZO (2749)
customerservice@mascocanada.com

La prueba de compra (recibo original) del comprador original debe ser disponible a Brizo Kitchen & Bath Company para todos los reclamos a menos que el comprador haya registrado el producto con Brizo Kitchen & Bath Company. Esta garantía le aplica sólo a las llaves de agua de Brizo® fabricadas después del 1 de enero 1995 e instaladas en los Estados Unidos de América, Canadá y México.

BRIZO KITCHEN & BATH COMPANY NO SE HACE RESPONSABLE POR CUALQUIER DAÑO ESPECIAL, INCIDENTAL O CONSECUENTE (INCLUYENDO LOS GASTOS DE MANO DE OBRA) POR EL INCUMPLIMIENTO DE CUALQUIER GARANTÍA EXPRESA O IMPLÍCITA DE LA LLAVE DE AGUA. Algunos estados/provincias no permiten la exclusión o limitación de daños especiales, incidentales o consecuentes, por lo que estas limitaciones y exclusiones pueden no aplicarle a usted. Esta garantía le otorga derechos legales. Usted también puede tener otros derechos que varían de estado/provincia a estado/provincia.

Esta es la garantía exclusiva por escrito de Brizo Kitchen & Bath Company y la garantía no es transferible.

Si usted tiene alguna pregunta o inquietud acerca de nuestra garantía, por favor, vea nuestra sección de preguntas frecuentes FAQ sobre la garantía en www.Brizo.com, también puede enviarnos un correo electrónico a brizosupport@brizo.com o llámenos al número que le corresponda anteriormente incluido.

© 2017 Masco Corporación de Indiana

INSTRUCTIONS DE NETTOYAGE

Il faut le nettoyer avec soin. Même si son fini est extrêmement durable, il peut être abîmé par des produits fortement abrasifs ou des produits de polissage. Il faut simplement le frotter doucement avec un chiffon humide et le sécher à l'aide d'un chiffon doux.

Garantie limitée des robinets Brizo®

Pièces et finis

Toutes les pièces (à l'exception des composants électroniques et des piles) et tous les finis de ce robinet Brizo® sont protégés contre les défauts du matériau et les vices de fabrication par une garantie qui est consentie au premier acheteur et qui demeure valide tant que celui-ci demeure propriétaire de la maison dans laquelle le robinet a été installé. Dans le cas d'une utilisation commerciale, la garantie est de 5 ans à compter de la date d'achat.

Composants électroniques et piles (le cas échéant)

Si ce robinet Brizo® comporte des composants électroniques, ces composants (à l'exception des piles) sont protégés contre les défauts du matériau et les vices de fabrication par une garantie consentie au premier acheteur qui est d'une durée de 5 ans à compter de la date d'achat. Dans le cas d'une utilisation commerciale, la garantie est d'un an à compter de la date d'achat. Aucune garantie ne couvre les piles.

Brizo Kitchen & Bath Company remplacera, GRATUITEMENT, pendant la période de garantie applicable, toute pièce ou tout fini qui présentera une défectuosité du matériau et/ou un vice de fabrication pour autant que le robinet ait été installé, utilisé et entretenu normalement. S'il est impossible de réparer ou de remplacer le robinet, Brizo Kitchen & Bath Company pourra décider de rembourser le prix d'achat du produit pour autant que celui-ci lui soit retourné. **Il s'agit de vos seuls recours.**

Brizo Kitchen & Bath Company recommande de confier l'installation et la réparation à un plombier professionnel. Nous vous recommandons également d'utiliser uniquement des pièces de rechange authentiques Brizo®.

Brizo Kitchen & Bath Company se dégage de toute responsabilité à l'égard des dommages causés au robinet en raison d'un mauvais usage, d'un usage abusif, de la négligence ou de l'utilisation d'une méthode d'installation, de maintenance ou de réparation incorrecte ou inadéquate, y compris les dommages résultant du non-respect des instructions de nettoyage et d'entretien applicables.

Pour obtenir des pièces de rechange, veuillez appeler au numéro applicable ci-dessous ou écrire à l'adresse applicable ci-dessous.

Aux États-Unis et au Mexique:

Brizo Kitchen & Bath Company
Product Service
55 E. 111th Street
Indianapolis, IN 46280
1-877-345-BRIZO (2749)
brizosupport@brizo.com

Au Canada:

Masco Canada Limited, Plumbing Group
Technical Service Centre
350 South Edgeware Road
St. Thomas, Ontario, Canada N5P 4L1
1-877-345-BRIZO (2749)
customerservice@mascocanada.com

La preuve d'achat (reçu original) du premier acheteur doit être présentée à Brizo Kitchen & Bath Company pour toutes les demandes en vertu de la garantie, sauf si le produit a été enregistré auprès de Brizo Kitchen & Bath Company. La présente garantie s'applique uniquement aux robinets Brizo® fabriqués après le 1er janvier 1995 et installés aux États-Unis d'Amérique, au Canada et au Mexique.

BRIZO KITCHEN & BATH COMPANY SE DÉGAGE DE TOUTE RESPONSABILITÉ À L'ÉGARD DES DOMMAGES PARTICULIERS, CONSÉCUTIFS OU INDIRECTS (Y COMPRIS LES FRAIS DE MAIN-D'OEUVRE) QUI POURRAIENT RÉSULTER DE LA VIOLATION D'UNE GARANTIE IMPLICITE OU EXPLICITE QUELCONQUE SUR LE ROBINET. Dans les États ou les provinces où il est interdit de limiter ou d'exclure la responsabilité à l'égard des dommages particuliers, consécutifs ou indirects, les limites et les exclusions susmentionnées ne s'appliquent pas. La présente garantie vous donne des droits précis qui peuvent varier selon l'État ou la province où vous résidez.

La présente garantie écrite est la garantie exclusive offerte par Brizo Kitchen & Bath Company et elle n'est pas transférable.

Si vous avez des questions ou des préoccupations en ce qui concerne notre garantie, veuillez consulter la page Warranty FAQs à www.Brizo.com, faire parvenir un courriel à brizosupport@brizo.com ou nous appeler au numéro applicable.

© 2017 Division de Masco Indiana