

USA

Information to customer

To avoid scalding, we recommend a maximum water temperature of 149 °F (65 °C) at hot water supply.

In addition, at points of discharge with particular sensitivity to the outlet temperature (hospitals, schools, nursing and retirement homes), it is recommended to use the GROHE set 48 186 (for single lever mixers) or 48 189 (for classic three-hole wash basins).

If you get the set- don't change the flow control.

Applicable standards and technical regulations for potable water must be observed.

F

Information client

Afin de prévenir tout risque d'échaudage, nous conseillons une température de l'eau maximale de 149 °F (65 °C) à l'entrée d'eau chaude.

Pour des points de puisage où la température de l'eau est particulièrement critique (hôpitaux, écoles, résidences médicalisées), il est recommandé d'utiliser également le set GROHE 48 186 (pour mitigeurs monocommande) ou 48 189 (pour lavabos 3 trous classiques).

Si vous obtenez l'ensemble, ne changez pas l'aérateur.

Respecter les normes ainsi que les réglementations techniques en vigueur concernant l'eau potable.

E

Información al cliente

Para evitar quemaduras, recomendamos una temperatura máxima del agua en la entrada del agua caliente de 65 °C (149 °F).

En el punto de consumo, con especial atención a la temperatura de descarga (hospitales, escuelas y residencias geriátricas y para la tercera edad), se recomienda utilizar también el set de GROHE 48 186 (para mezcladores monomando) o 48 189 (para lavabos clásicos de tres agujeros).

Si se obtiene el juego, no cambie el aerator.

Cumplir con las normas vigentes y las especificaciones técnicas relativas al agua potable.

CONCETTO

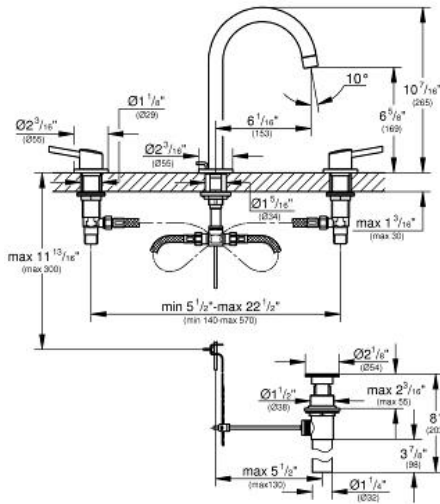
Three-hole basin mixer 1/2" L-Size

MODEL # 20217ENA

Pure Freude an Wasser



GROHE America, Inc | 200 North Gary Avenue, Suite G, Roselle, IL 60172
 Phone: +1 (800) 444-7643 | Fax: +1 (800) 225-2778 | us-customerservice@grohe.com



Product Description:

Three-hole basin mixer 1/2" L-Size

Standard Specification:

- GROHE EcoJoy technology for less water and perfect flow
- Spout with flow control
- GROHE StarLight finish
- Ceramic cartridge
- 1 1/4" pop-up waste set
- GROHE QuickFix installation system with centering support
- Union nut with 7/16" drilling
- Max flow rate: 1.2 gpm (4.56 L/min)

Color:

- 20217ENA ENA brushed nickel

