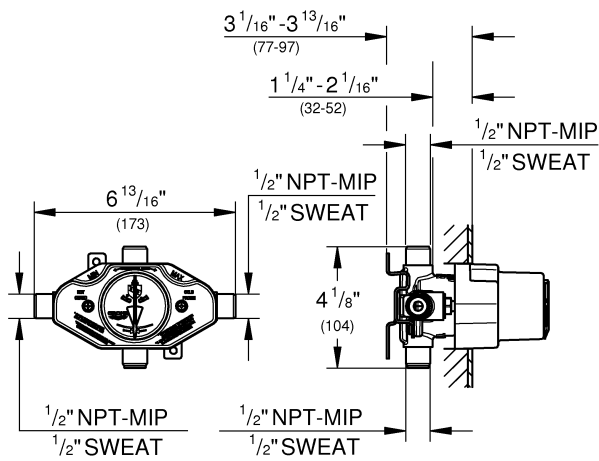
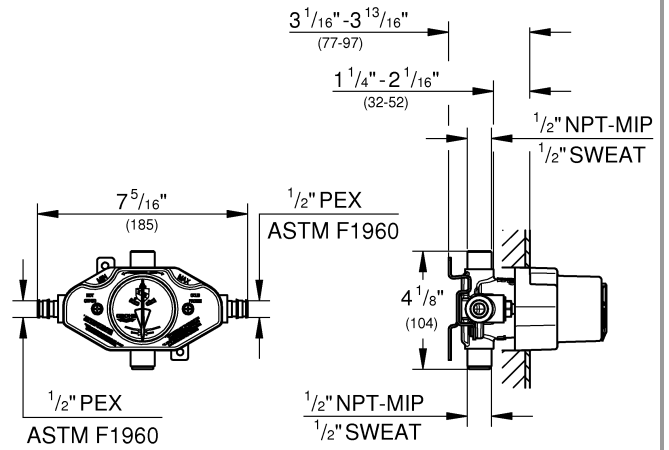




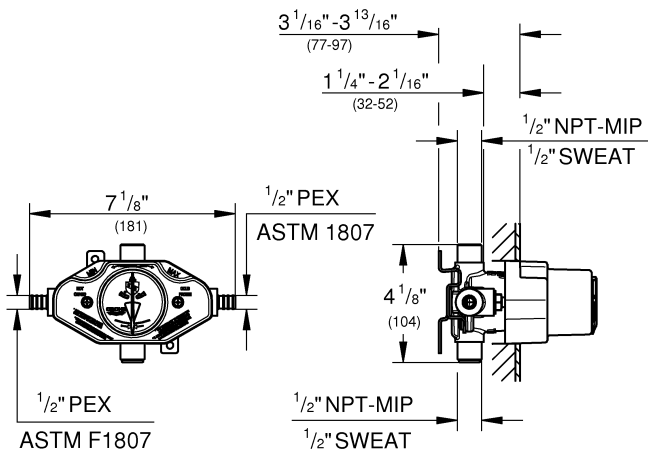
**35 015**



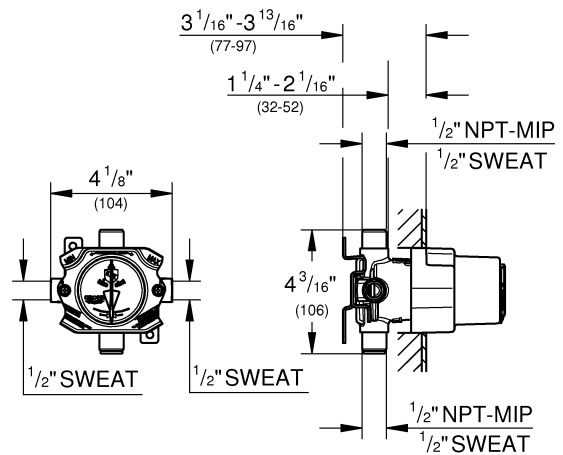
**35 064**



**35 065**



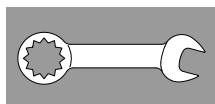
**35 066**



1



2 - 3

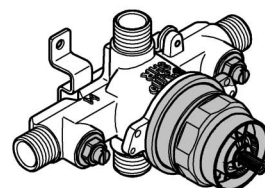
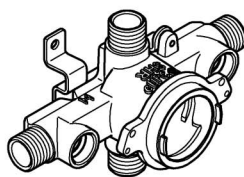
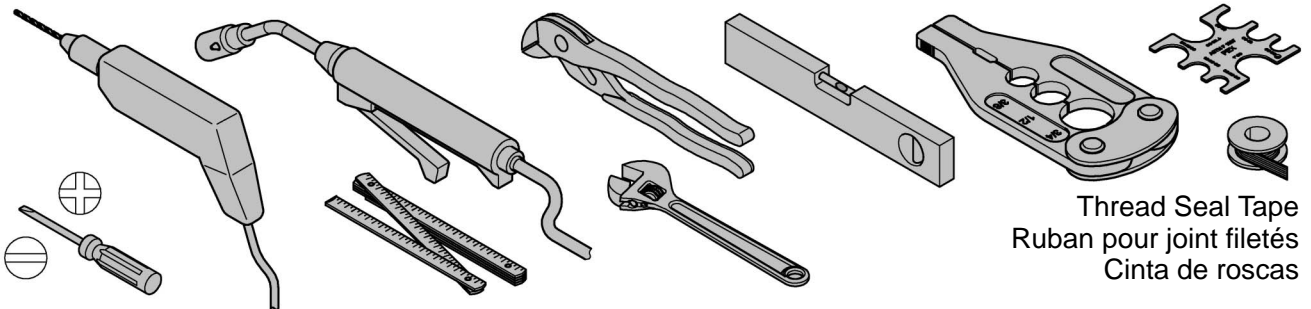
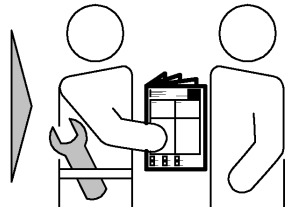
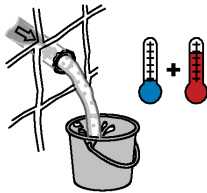
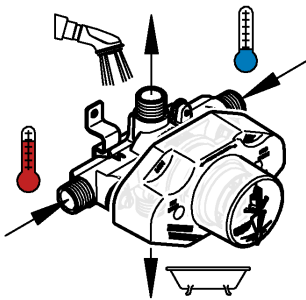
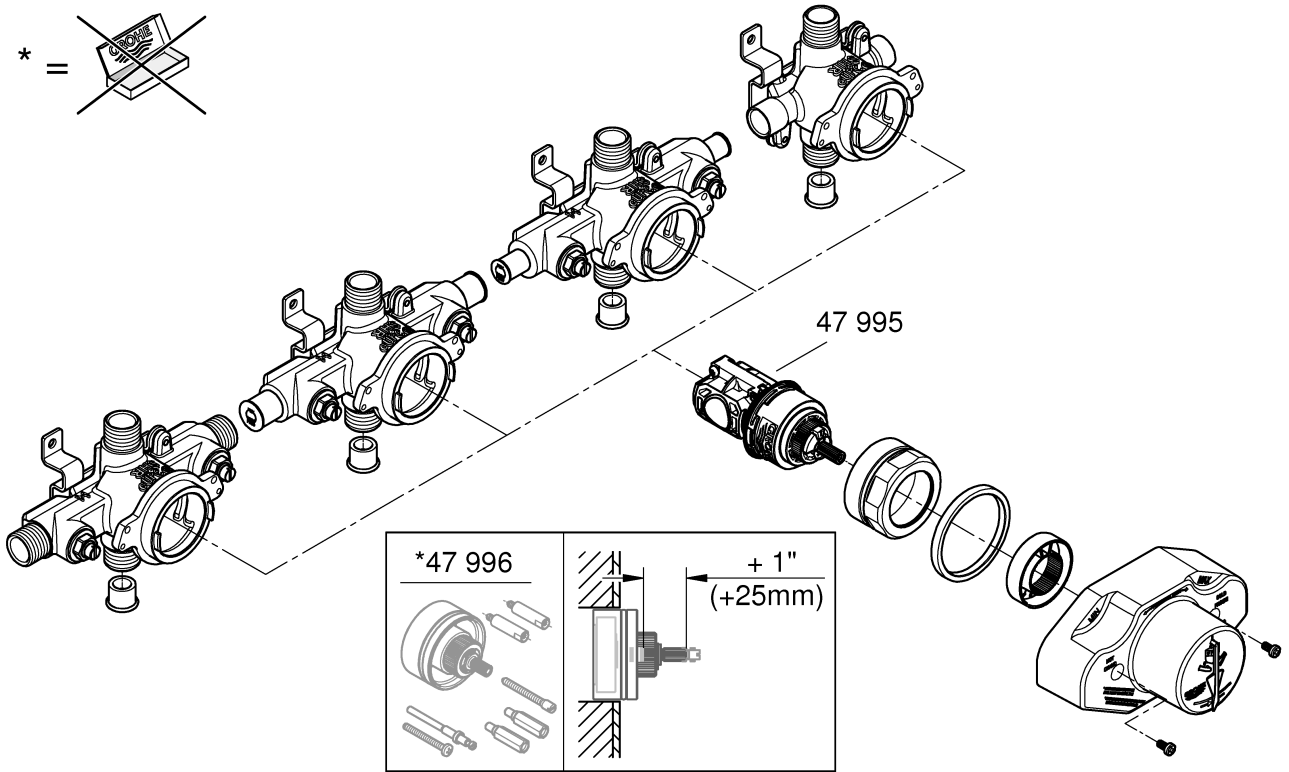
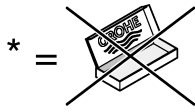


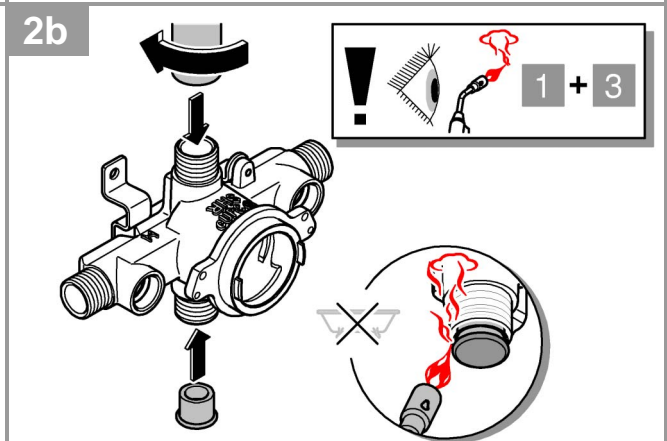
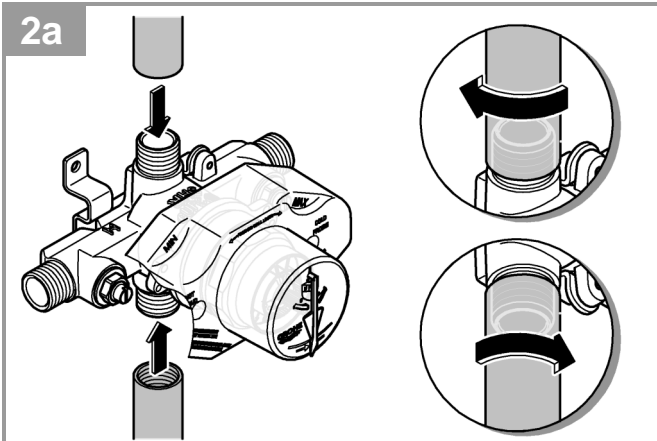
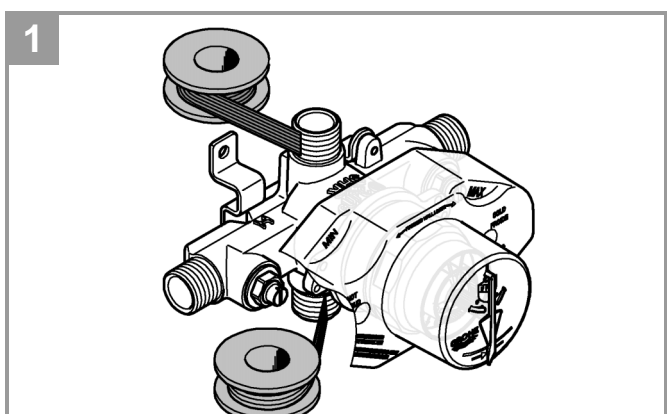
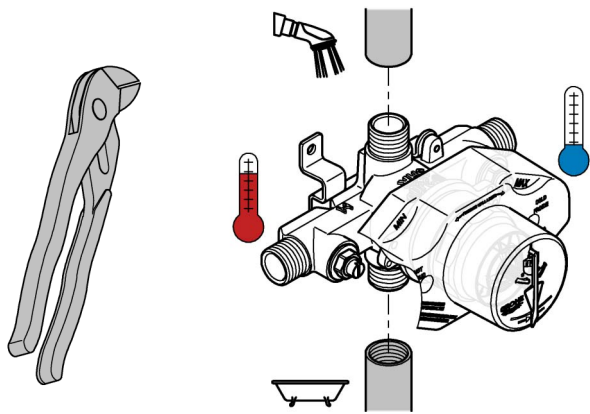
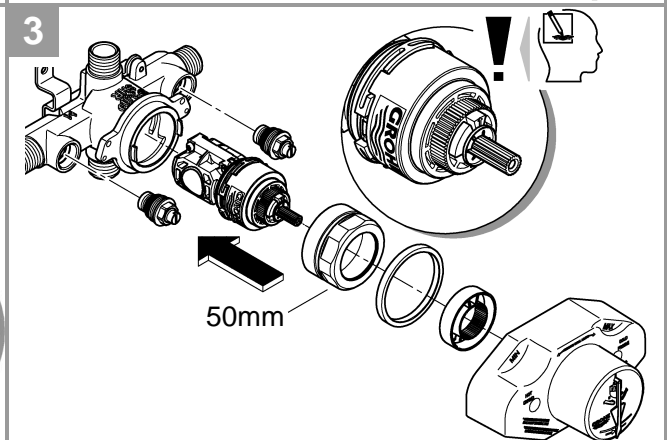
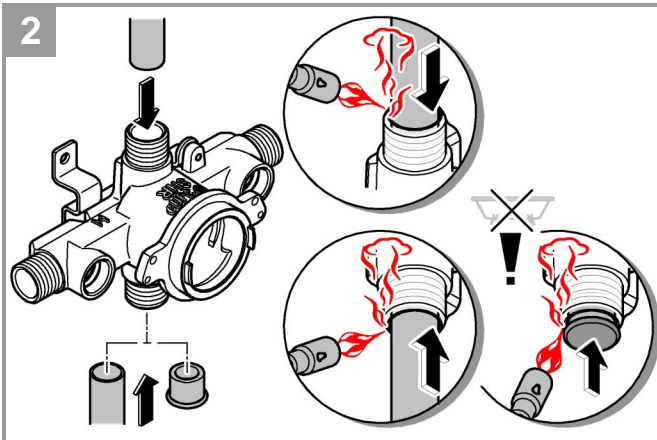
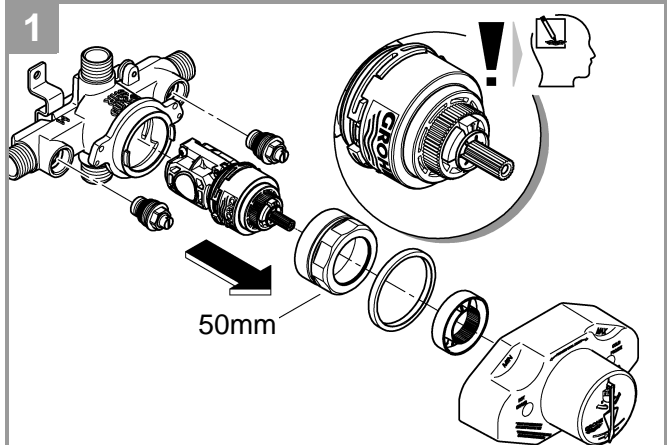
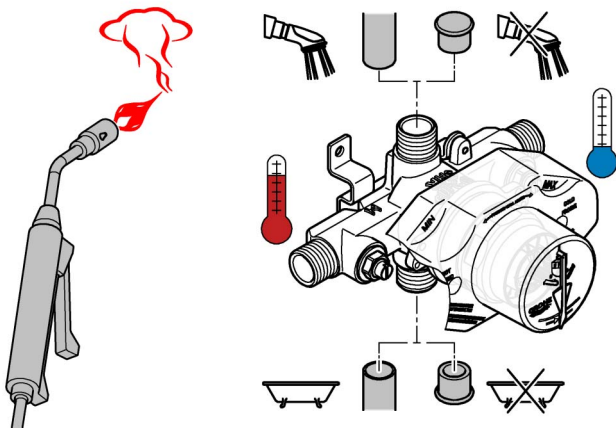
4



5

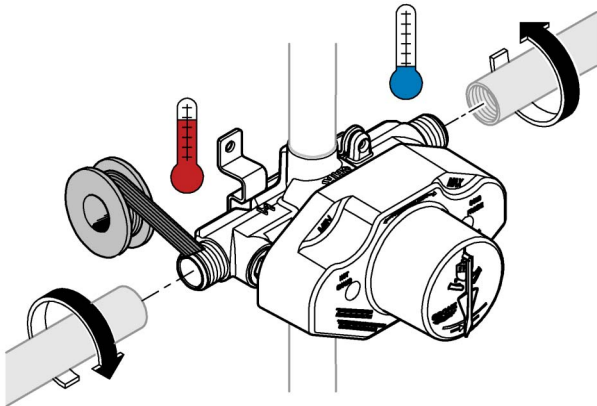
English  
 Français  
 Español



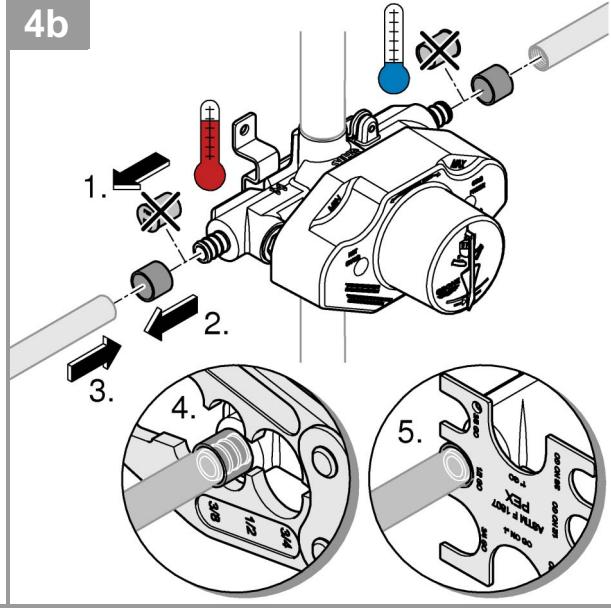




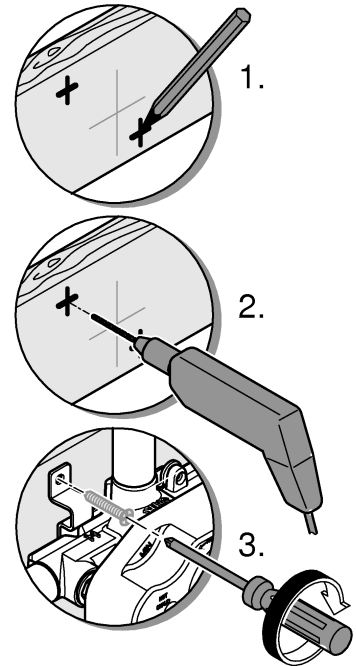
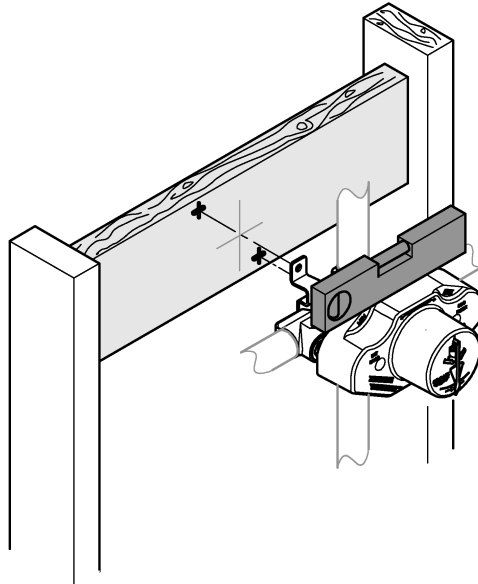
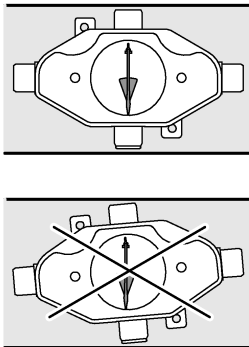
4a



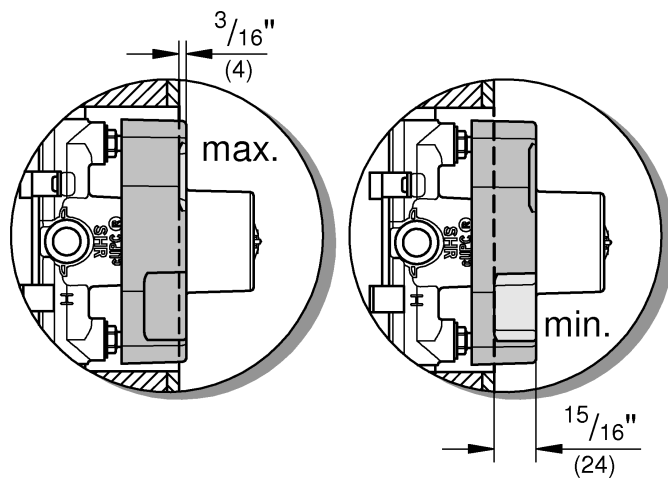
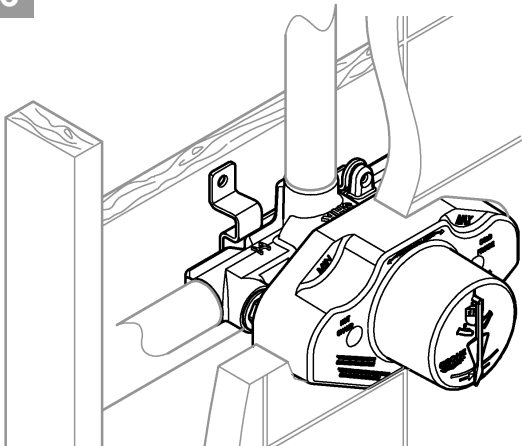
4b



5



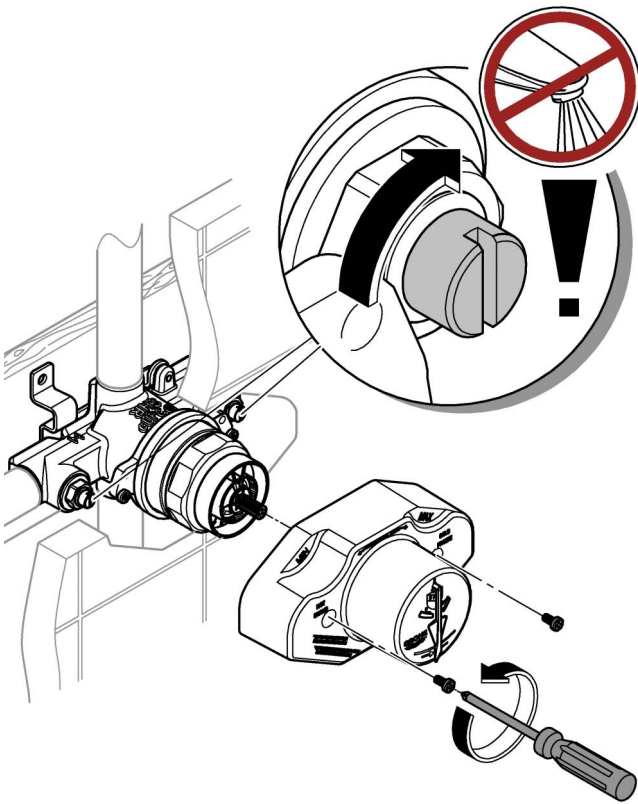
6



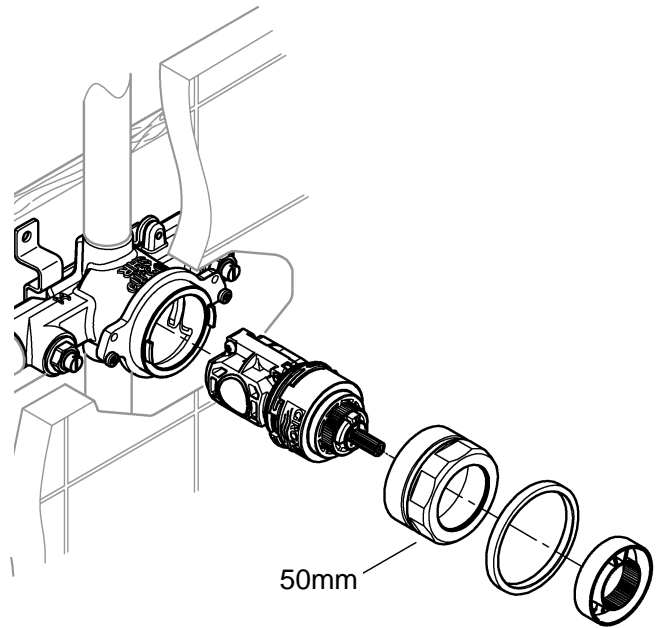




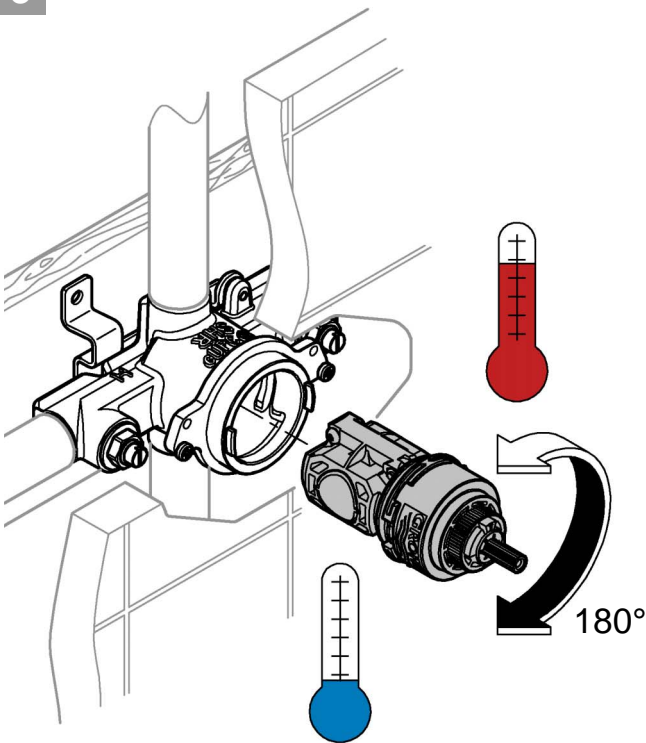
1



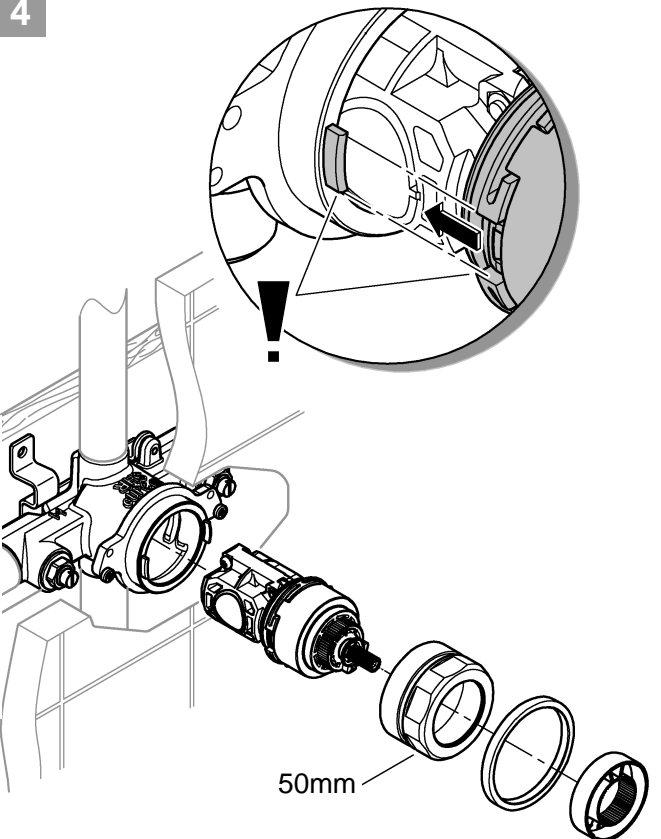
2



3



4



## English

### Application

Pressure Balancing Valves are designed for use with hot water supplied from pressurized storage heaters and offer the highest temperature accuracy when used in this way.

Pressure Balancing Valves **cannot** be used in conjunction with low-pressure storage heaters (displacement water heaters).

**Flush piping system prior and after installation of faucet thoroughly!**

### Specifications

- Flow pressure:
  - min 20 psi
  - recommended 20 – 72.5 psi
  - greater than 72.5 psi, fit pressure reducing valve
- Max. operating pressure 125 psi
- Max. test pressure 500 psi
- Flow rate at 45 psi flow pressure:
  - minimum 6.8 L/min or 1.8 gpm
- Max. flow rate at 45 psi flow pressure:
  - top port: 14 L/min or 3.7 gpm
  - bottom port: 15 L/min or 4.0 gpm
- Temperature
  - max. (hot water inlet) 158 °F
  - The handle rotation stop may be used to limit the maximum temperature. The maximum temperature will be reached when the handle is turned 265° in a counter-clockwise direction.
- Water connection: cold - RH hot - LH

### IMPORTANT

**Shut off valves must not be installed on the outlet (mixed water line) of this concealed Pressure Balancing Valve.**

**When soldering, remove plaster guard, cartridge and check stops (if present). When finished soldering, flush valve body, replace cartridges, check stops (if present) and plaster guard to continue installation.**

**Do not use ½" PEX on the tub outlet in a 4 port configuration. The result will be water stacking and pressure will cause the water to come through the shower head. ½" copper pipes should be used. If necessary, ¾" PEX can be used.**

**Replacement parts, see page 1**  
(\* = special accessories).

## Français

### Domaine d'application

Les robinets de régulation de pression sont conçus pour l'utilisation avec des accumulateurs sous pression et offrent une température très précise.

Les robinets de régulation de pression **ne peuvent pas** être utilisés en combinaison avec des accumulateurs basse pression (chauffe-eau à écoulement libre).

**Bien rincer les canalisations avant et après l'installation!**

### Caractéristiques techniques

- Pression dynamique:
  - min 1 bar
  - recommandée 1 à 5 bars
  - Installer un réducteur de pression lorsque la pression est supérieure à 5 bars
- Pression de service max 8 bars
- Pression d'épreuve max 35 bars
- Débit à une pression de 3 bars:
  - du moins 6.8 L/min ou 1.8 gpm
- Débit max. à une pression de 3 bars:
  - Port supérieur: 14 L/min ou 3.7 gpm
  - Port inférieur: 15 L/min ou 4.0 gpm
- Température
  - max. (entrée d'eau chaude) 70 °C
  - Il est possible de tourner la poignée pour limiter la température maximale. La température maximale est atteinte lorsque la poignée est tournée de 265° dans le sens inverse des aiguilles d'une montre.
- Raccord d'eau: froide - à droite chaude - à gauche

### IMPORTANT

**Ne pas installer de robinets d'arrêt à la sortie (eau mitigée) de ce obturateur régulateur de pression.**

**Lorsqu'on soude, enlever la protection contre plâtre, les cartouches et les butées de retenue (s'il y en a). Lorsqu'on a fini de souder, rincer le corps du robinet, remettre les cartouches, les butées d'arrêt (s'il y en a) et la protection contre le plâtre avant de continuer l'installation.**

**Ne pas utiliser de conduites en PEX de 12mm sur la sortie pour le bec de bain avec une configuration à 4 raccords. Cela peut entraîner une accumulation d'eau et un débordement au niveau de la tête de douche. Utiliser des conduites en cuivre de 12mm. Si nécessaire, utiliser des conduites en PEX de 19mm.**

**Pièces de rechange, voir page 1**  
(\* = accessoires spéciaux).

## Español

### Campo de aplicación

Las válvulas de regulación de presión están diseñadas para ser utilizadas con agua caliente suministrada desde acumuladores de presión y proporcionan la más elevada precisión de temperatura cuando se emplean de esta manera.

Las válvulas de regulación de presión **no pueden** usarse conjuntamente con acumuladores de baja presión (calentadores de agua sin presión).

**¡Purgar a fondo el sistema de tuberías antes y después de la instalación!**

### Características técnicas

- Presión de trabajo:
  - mínima 20 psi
  - recomendada 20 - 72,5 psi
  - superior a 72,5 psi, equipar con válvula reductora de presión
- Presión de utilización máx. 125 psi
- Presión de verificación máx. 500 psi
- Caudal con una presión de trabajo de 45 psi: mínimo 6.8 L/min o 1.8 gpm
- Caudal máx. con una presión de trabajo de 45 psi:
  - Puerto superior: 14 L/min o 3.7 gpm
  - Puerto inferior: 15 L/min o 4.0gpm
- Temperatura
  - máx. (entrada de agua caliente) 158 °F
  - Rotando el mando puede limitarse la temperatura máxima. La temperatura máxima se alcanza cuando el mando se gira 265° en sentido contrario a las agujas del reloj.
- Acometida del agua: fría - derecha caliente - a la izquierda

### IMPORTANTE

**No deben instalarse válvulas de cierre en la salida (conducción de agua mezclada) de esta válvula de regulación de presión oculta.**

**Al soldar, quite el protector de yeso, los cartuchos y los limitadores (si están presentes). Al terminar de soldar, enjuague el cuerpo de la válvula, vuelva a colocar los cartuchos y revise los limitadores (si están presentes) y el protector de yeso antes de continuar con la instalación.**

**No utilizar tubos PEX de ½" en la salida del caño de bañera con una configuración de 4 puertos. El agua se acumulará y saldrá por el cabezal de la ducha. Debe utilizarse tubería de cobre de ½". Si fuera necesario, utilizar tubo PEX de ¾".**

**Componentes de sustitución, véase la página 1** (\* = accesorios especiales).

USA

& +1 800 4447643  
us-customerservice@grohe.com

www.grohe.com



CDN

& +1 888 6447643  
info@grohe.ca