


Square top tub shield with fixed panel / Écran de baignoire carré avec panneau fixe



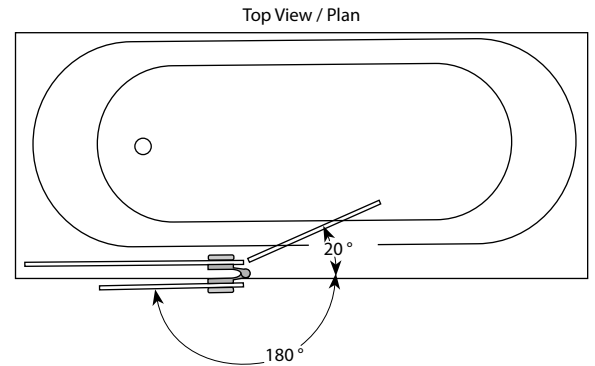
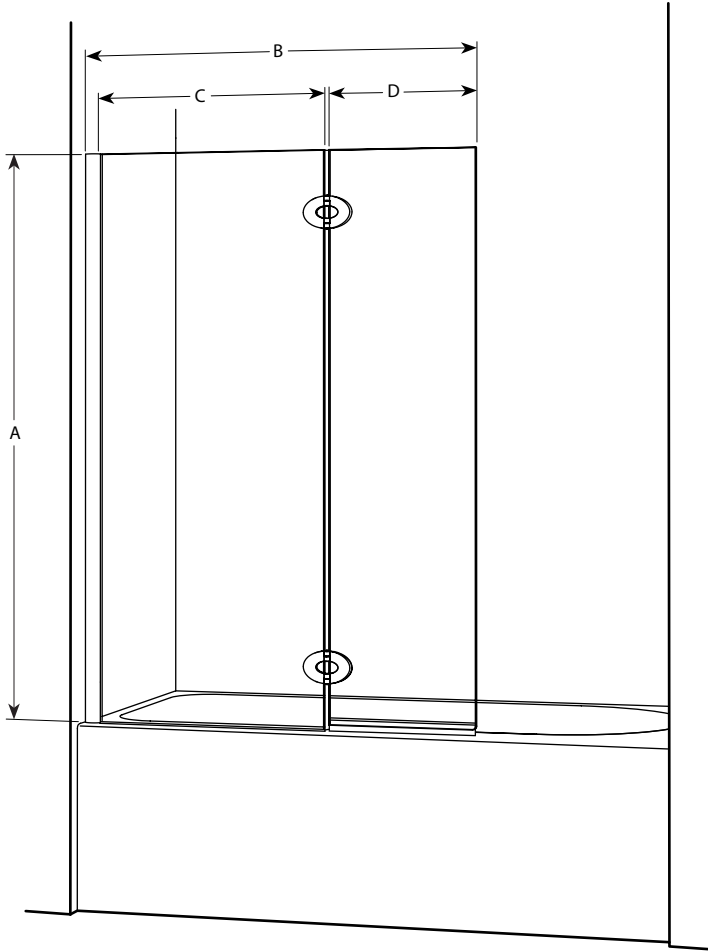
Model shown / Modèle présenté : VWGSH24-11-40R-M

FEATURES / CARACTÉRISTIQUES :

- ◆ European style frameless doors
Portes sans cadre de style européen
- ◆ Available with support bar or glass shelf support
Disponible avec barre de support ou la tablette de support en verre
- ◆ Tempered glass
Verre trempé
- ◆ Glass thickness : 3/8" (10mm) clear
Épaisseur du verre : 3/8" (10mm) clair
- ◆ Optional Microtek glass surface protection
Option d'appliquer la protection de verre Microtek
- ◆ 10-year limited warranty
Garantie limitée de 10 ans
- ◆ Easy to install ([see Instruction Manual](#))
Facile à installer ([Voir le manuel d'instruction](#))

 **Find a store near you**
Trouvez votre magasin le plus proche

Project / Projet : Contact : Date : Tel / Tél :	Glass Options / Verre • 40 : Clear / Clair	Finish Options / Fini • 11 : Chrome / Chrome • 12 : Brass / Laiton • 25 : Brushed Nickel / Nickel brossé • 29 : Oil-Rubbed Bronze / Bronze huilé



Model Modèle	Height Hauteur (A)	Adjustment Ajustement (B)	Door Porte (C)	Fixed panel Panneau fixe (D)	Finish Fini	Glass Verre	Base
VW_SH24	58" 1473mm	40 7/16" to/à 41 1/16" 1027mm to/à 1043mm	15" 381mm	24" 610mm	11 / 12 / 25 / 29	40	NA

Options

Insert Code X or G / Insérer le code X ou G

Height becomes 59 1/2"
Hauteur devient 59 1/2"

Insert Code L or R / Insérer le code L ou R

Shelves are installed 10" from the top
Tablettes sont installées 10" à partir du haut

Insert Code M, Q, T or R / Insérer le code M, Q, T ou R