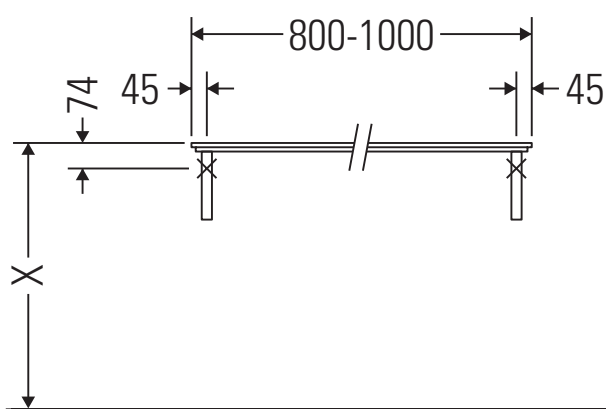


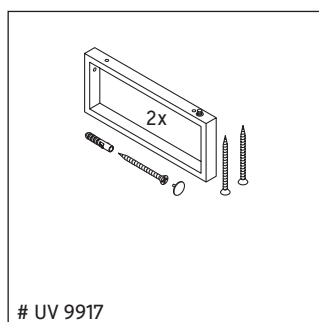
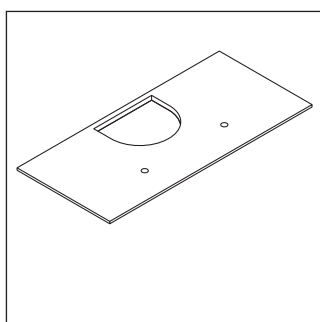
# X-Large

# # XL 010C

## Montageanleitung



Alle weiteren Montageanleitungen beachten!



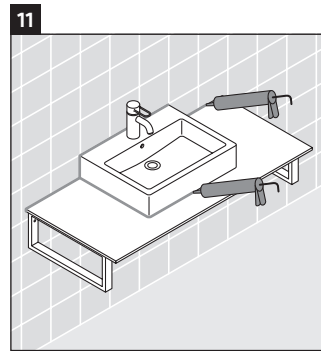
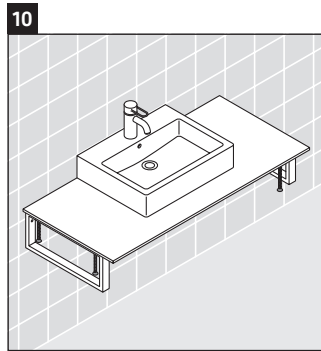
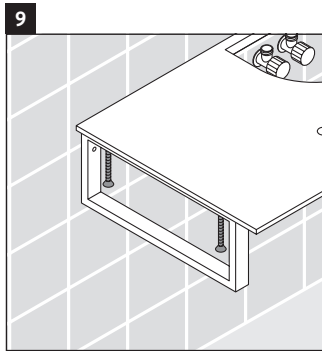
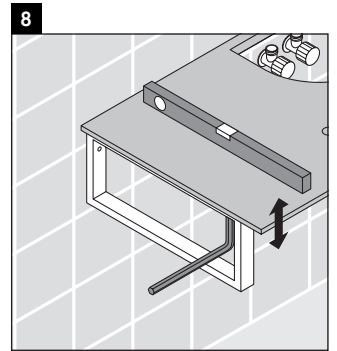
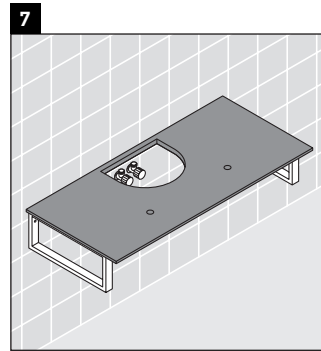
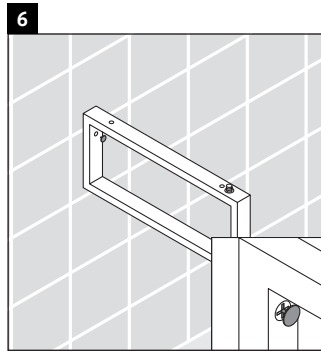
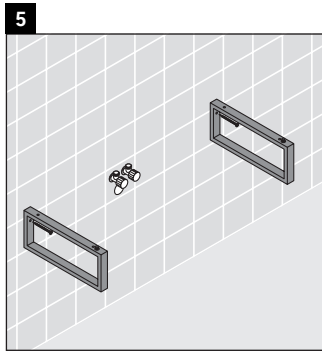
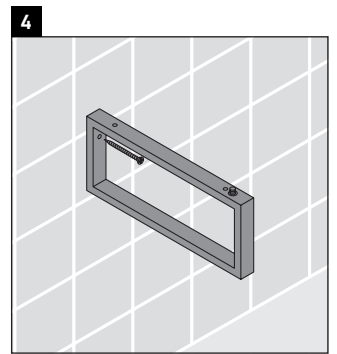
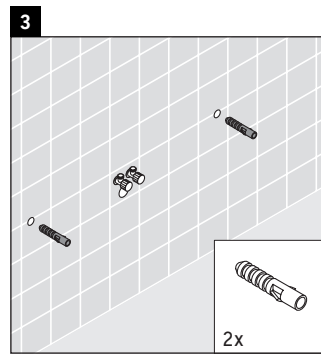
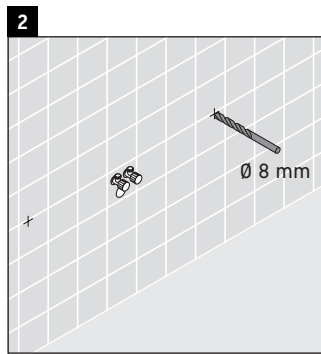
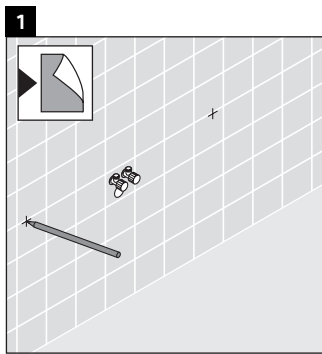
## Verwendungshinweise

Die Badmöbelserie entspricht den gültigen Normen und Richtlinien zum Zeitpunkt der Auslieferung und ist für den Einsatz in Bädern konzipiert. Eine direkte Benetzung mit Wasser z. B. beim Duschen ist zu vermeiden.

Die Konsole ist nicht geeignet für den Einbau von unten bei Halbeinbauwaschtischen und Einbauwaschtischen.

Keramiken breiter als 600 mm müssen an der Wand befestigt werden.

Technische Verbesserungen und optische Veränderungen an den abgebildeten Produkten behalten wir uns vor.



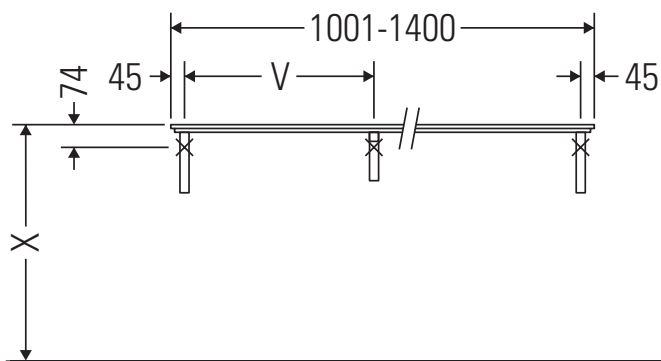
# X-Large

# # XL 010C

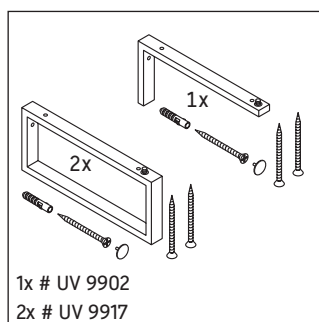
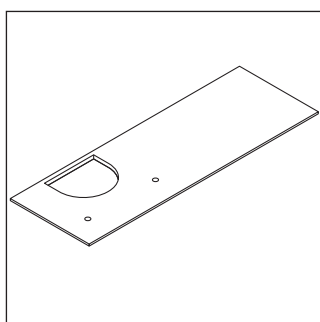
## Montageanleitung



Alle weiteren Montageanleitungen beachten!



V = nach Vorgabe Platte



## Verwendungshinweise

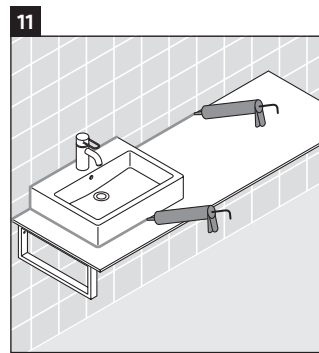
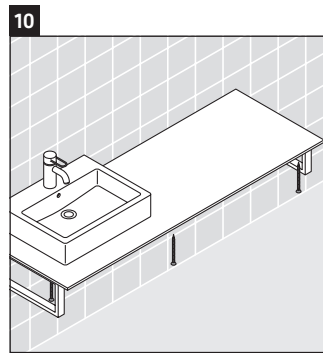
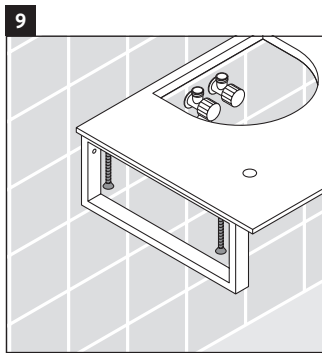
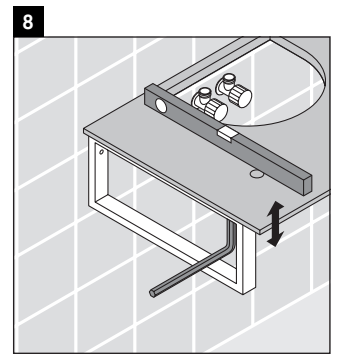
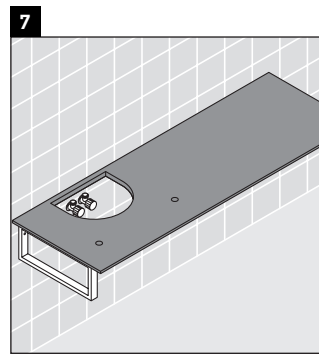
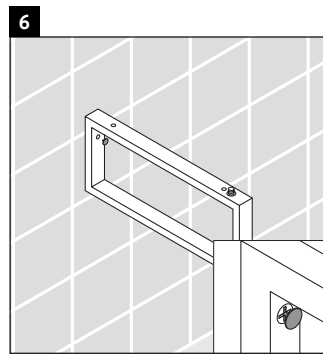
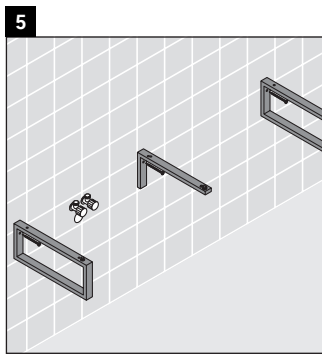
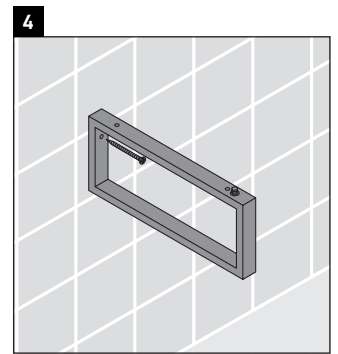
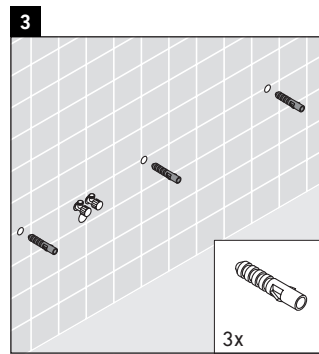
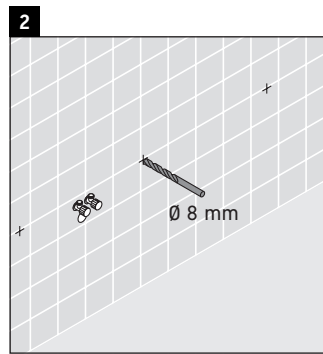
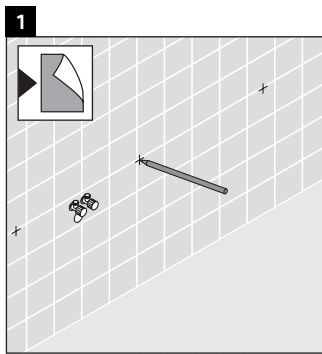
Die Badmöbelserie entspricht den gültigen Normen und Richtlinien zum Zeitpunkt der Auslieferung und ist für den Einsatz in Bädern konzipiert.

Eine direkte Benetzung mit Wasser z. B. beim Duschen ist zu vermeiden.

Die Konsole ist nicht geeignet für den Einbau von unten bei Halbeinbauwaschtischen und Einbauwaschtischen.

Keramiken breiter als 600 mm müssen an der Wand befestigt werden.

Technische Verbesserungen und optische Veränderungen an den abgebildeten Produkten behalten wir uns vor.



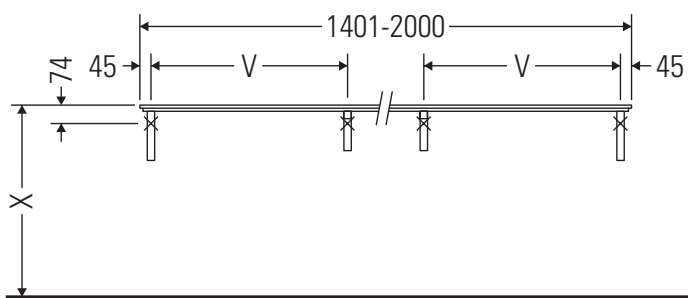
# X-Large

# # XL 010C

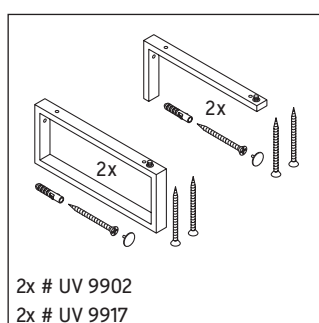
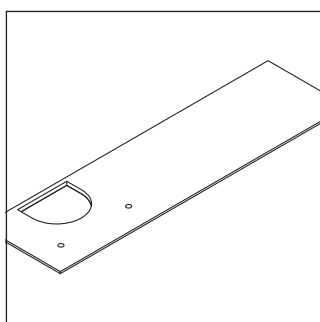
## Montageanleitung



Alle weiteren Montageanleitungen beachten!



V = nach Vorgabe Platte



## Verwendungshinweise

Die Badmöbelserie entspricht den gültigen Normen und Richtlinien zum Zeitpunkt der Auslieferung und ist für den Einsatz in Bädern konzipiert.

Eine direkte Benetzung mit Wasser z. B. beim Duschen ist zu vermeiden.

Die Konsole ist nicht geeignet für den Einbau von unten bei Halbeinbauwaschtischen und Einbauwaschtischen.

Keramiken breiter als 600 mm müssen an der Wand befestigt werden.

Technische Verbesserungen und optische Veränderungen an den abgebildeten Produkten behalten wir uns vor.

