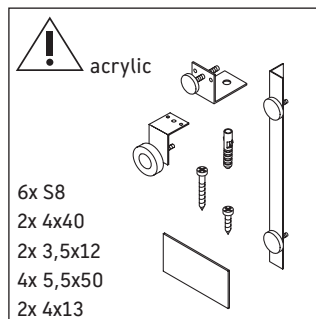
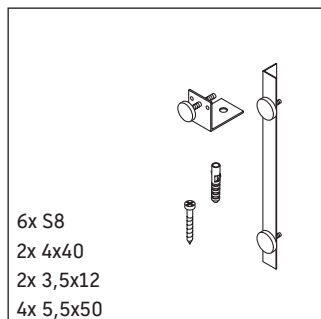
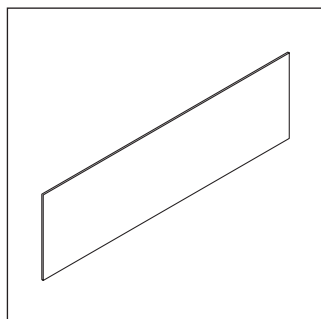


Starck

ST 8939

Montageanleitung



Starck # 700338, # 700339, # 700048, # 700050, # 700052



Alle weiteren Montageanleitungen beachten!

Verwendungshinweise

Technische Verbesserungen und optische Veränderungen an den abgebildeten Produkten behalten wir uns vor.

