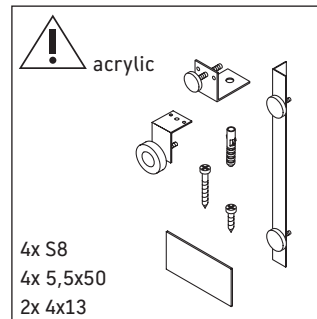
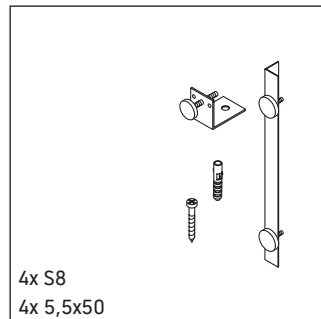
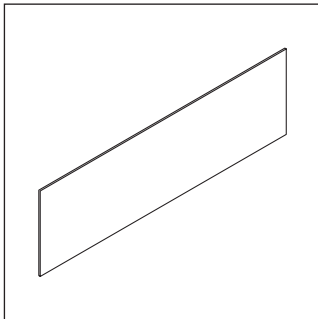


Starck

ST 8937

Montageanleitung



Starck # 700333



Alle weiteren Montageanleitungen beachten!

Verwendungshinweise

Technische Verbesserungen und optische Veränderungen an den abgebildeten Produkten behalten wir uns vor.

