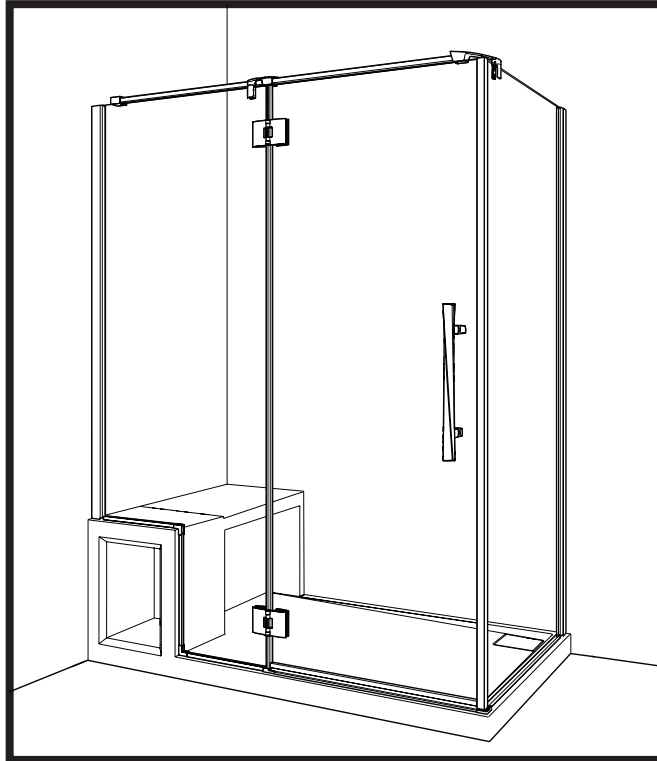
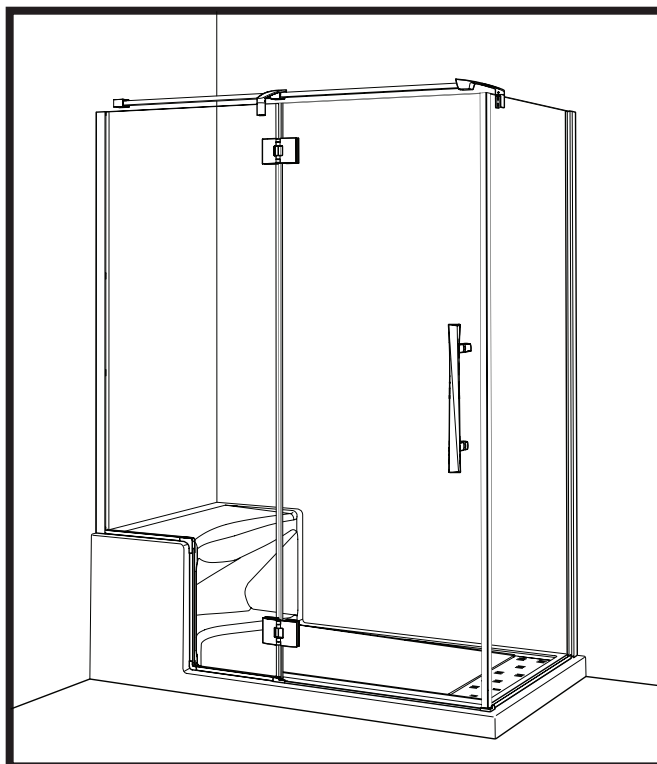


INSTRUCTION MANUAL - *GUIDE D'INSTALLATION*

P215



Shower enclosure with / Porte de douche avec **BSSU3660**



Shower enclosure with / Porte de douche avec **ABAL3660**

Please keep this manual and product code number for future reference and for ordering replacement parts if necessary.

Veillez conserver ce manuel et le code de produit pour des références futures, et au besoin, la commande de pièces de rechange.

GENERAL INSTRUCTIONS

- Read this manual carefully and completely before proceeding.
- It is recommended that you wear safety glasses at all times during the installation.

En

INSTALLATION OVER CERAMIC TILES

- If your shower door is to be installed over ceramic tiles, the tiles should lay completely under the wall jamb.
- Silicone should be used to seal the gap where the ceramic tiles meet the fixed panel.

NOTICE

- Caulking: no sealant is required inside the shower, unless otherwise stated.
- Some models are equipped with clear sealing gaskets.

CARE FOR YOUR SHOWER DOOR

- Never use scouring powder pads or sharp instruments on metal pieces or glass panels. An occasional wiping down with a mild soap diluted in water is all that is needed to keep the panels and aluminum parts looking new.
- We recommend wiping the glass panels with a squeegee after each use.

INSTRUCTIONS GÉNÉRALES

- Lire attentivement et complètement le manuel d'installation avant de procéder.
- Il est recommandé de porter des lunettes de sécurité en tout temps lors de l'installation.

Fr

INSTALLATION SUR LES TUILES EN CÉRAMIQUE

- Si votre porte de douche doit être installée sur une bordure en céramique, le jambage doit reposer complètement sur cette dernière.
- Le calfeutrage doit être appliqué sur le côté extérieur de la douche où le panneau fixe rencontre la bordure en céramique.

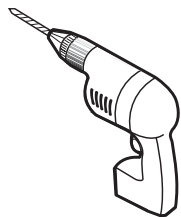
NOTE

- Calfeutrage: aucun scellant n'est nécessaire à l'intérieur de la douche.
- Certains modèles sont dotés de joints d'étanchéité clairs.

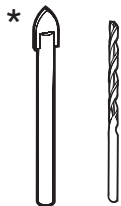
L'ENTRETIEN DE VOTRE DOUCHE

- Ne jamais utiliser de poudre ou de tampon à récurer, ni d'instrument tranchant sur les parties en métal ou en verre. De temps à autre, il suffit de nettoyer la porte avec une solution d'eau et un détergent doux pour conserver l'aspect neuf des panneaux de verre et du cadre en aluminium.
- Nous recommandons de passer une raclette de douche sur les panneaux de verre après chaque utilisation.

TOOLS REQUIRED / OUTILS REQUIS



DRILL
PERCEUSE



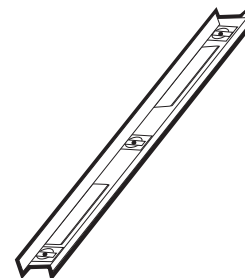
1/4" & 1/8" DRILL BITS
MÈCHE 1/4" & 1/8"



LONG NOSE LOCKING PLIERS (X2)
PINCE SERRE ÉTAU (X2)



SCREWDRIVER
TOURNEVIS



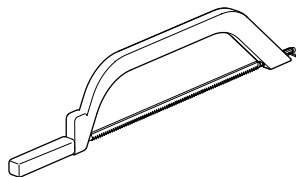
LEVEL
NIVEAU



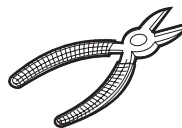
PENCIL
CRAYON



TAPE MEASURE
RUBAN À MESURER



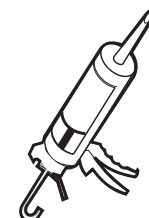
HACKSAW
SCIE À MÉTAUX



CUTTING PLIERS
PINCE COUPANTE



MALLET
MAILLET

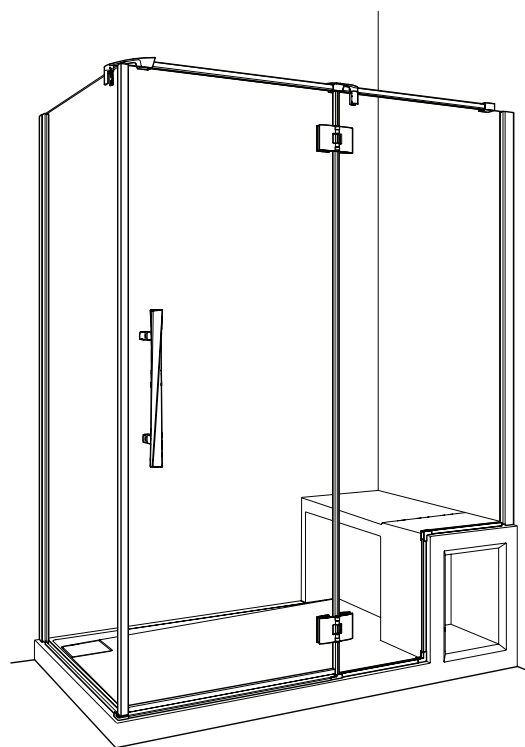
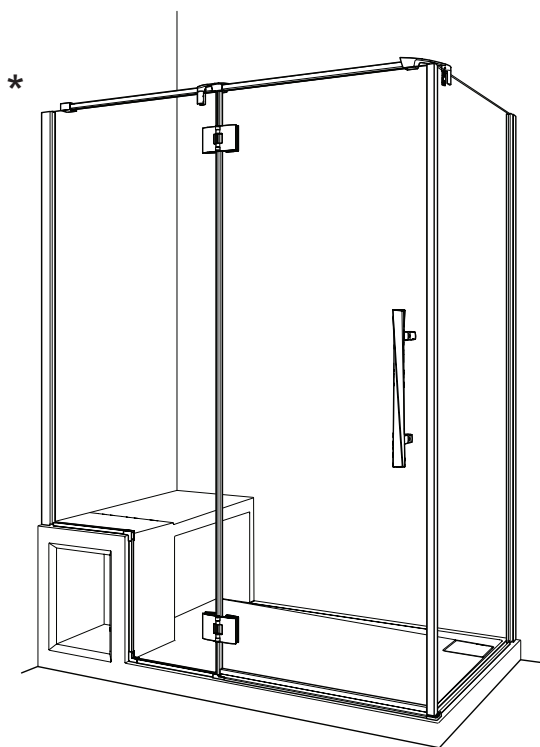


SILICONE
SCELLANT

* Use a 1/4" drill bit for ceramic when drilling into ceramic tiles

* Utiliser une mèche de 1/4" destiné à céramique lors du perçage des tuiles en céramique.

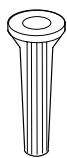
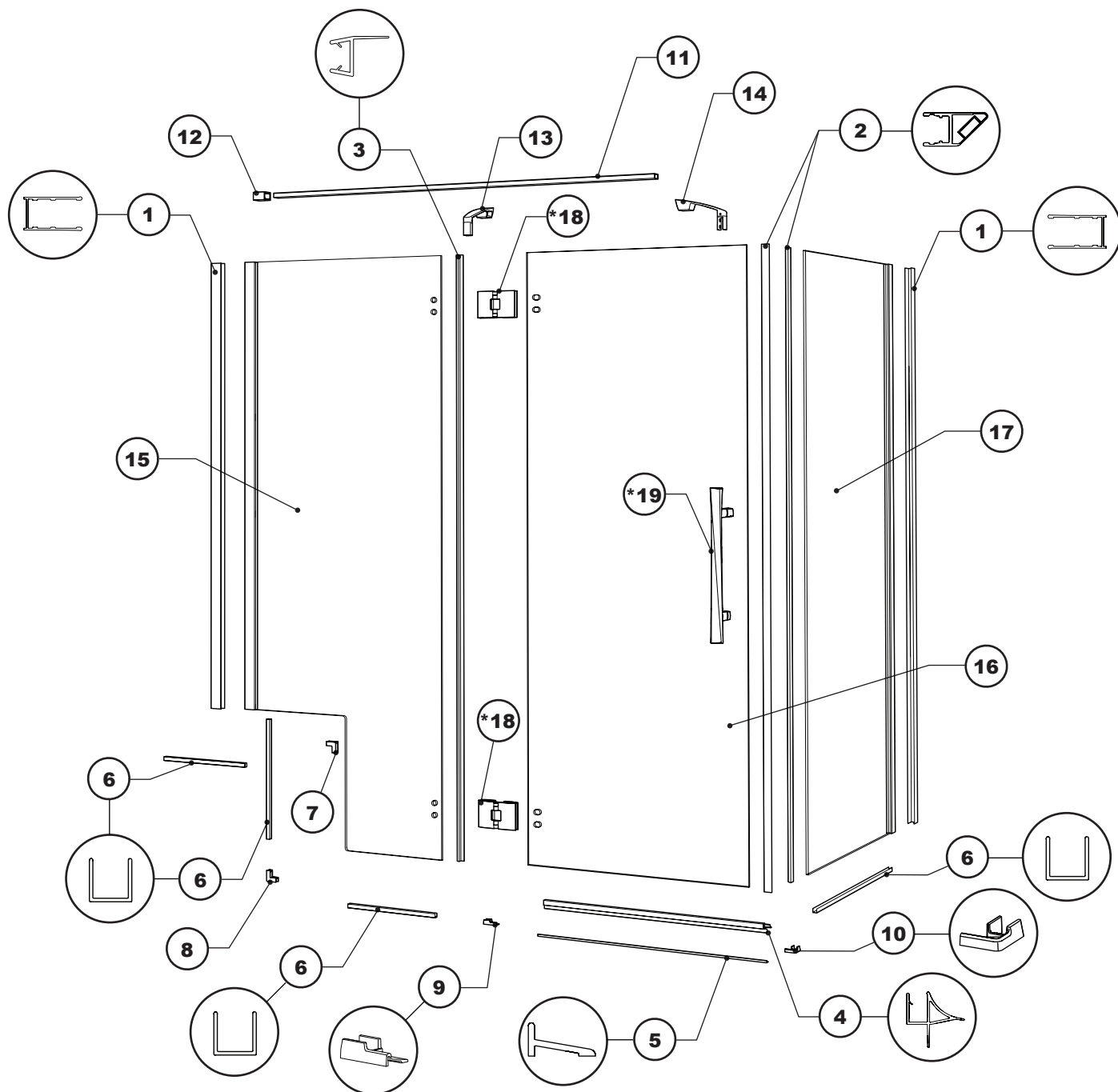
POSSIBLE CONFIGURATIONS / CONFIGURATIONS POSSIBLES



* This configuration and BSSU3660 base is illustrated in this manual.
The same configurations are possible with the ABAL3660 base.

* Cette configuration avec la base BSSU3660 est illustrée dans ce manuel.
Les mêmes configurations avec la base ABAL3660 sont possibles.

PARTS LISTING / LISTE DES PIÈCES



20



21



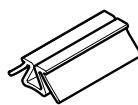
22



23



24



25



26



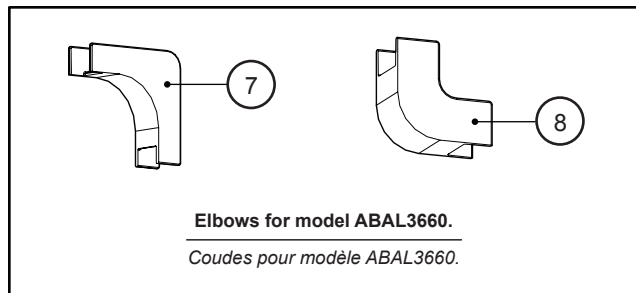
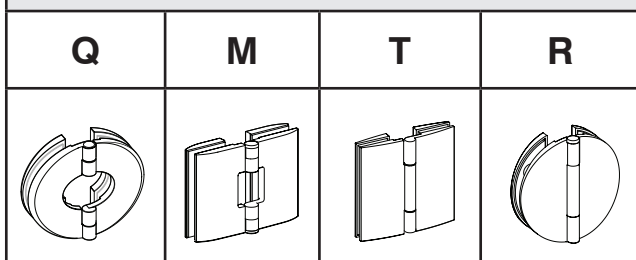
27

PARTS LISTING / LISTE DES PIÈCES

ITEM	PARTS LISTING / LISTE DES PIÈCES	QTY
1	WALL JAMB (2 sizes) / JAMBAGE (2 tailles)	2
2	MAGNETIC GASKET / JOINT MAGNÉTIQUE	2
3	SIDE GASKET / JOINT LATÉRAL	1
4	BOTTOM DOOR GASKET / JOINT INFÉRIEUR DE LA PORTE	1
5	THRESHOLD / SEUIL	1
6	U-CHANNEL (4 sizes) / PROFILÉ EN «U» (4 tailles)	4
7	TOP ELBOW / COUDE SUPÉRIEUR	1
8	BOTTOM ELBOW / COUDE INFÉRIEUR	1
9	THRESHOLD ANCHOR / ANCRAGE DU SEUIL	1
10	THRESHOLD CORNER ANCHOR / ANCRAGE DU SEUIL DE COIN	1
11	SUPPORT BAR / BARRE DE SUPPORT	1
12	WALL MOUNT BRACKET / SUPPORT MURAL	1
13	GLASS MOUNT BRACKET / SUPPORT DE VERRE	1
14	RETURN PANEL BRACKET / SUPPORT DU PANNEAU DE RETOUR	1
15	FIXED PANEL / PANNEAU FIXE	1
16	DOOR PANEL / PANNEAU DE PORTE	1
17	RETURN PANEL / PANNEAU DE RETOUR	1
18	HINGE (see chart below) / CHARNIÈRE (voir le tableau ci-dessous)	2
19	HANDLE (see chart below) / POIGNÉE (voir le tableau ci-dessous)	1
20	WALL PLUG / CHEVILLE	7
21	PAN SELF-DRILLING SCREW # 8 (1 ¼") / VIS PAN AUTO-PERÇANTE # 8 (1 ¼")	7
22	PAN SELF-DRILLING SCREW # 8 (¾") / VIS PAN AUTO-PERÇANTE # 8 (¾")	7
23	BACK SCREW CAP / L'ARRIÈRE DU CAPUCHON COUVRE-VIS	7
24	SCREW CAP / CAPUCHON COUVRE-VIS	7
25	2" SPACING BLOCK / BLOC ESPACEUR 2"	2
26	CLEAR SETTING BLOCK (¼") / BLOC NIVEAU TRANSPARENT (¼")	6
27	CLEAR SETTING BLOCK (⅜") / BLOC NIVEAU TRANSPARENT (⅜")	6

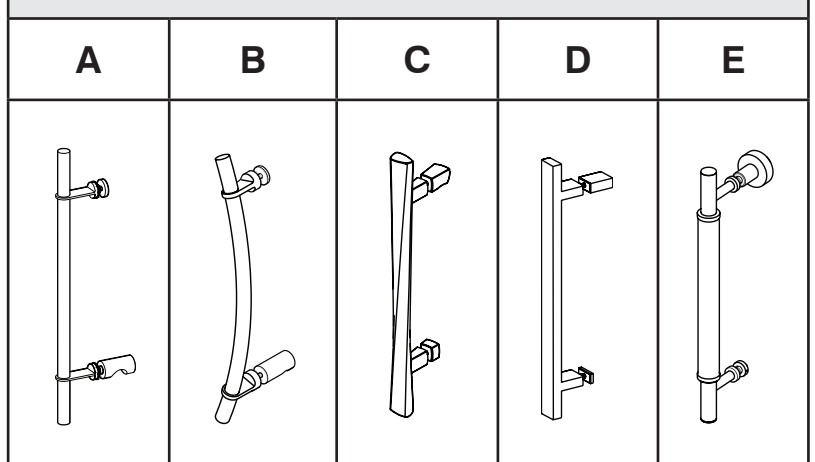
*18

HINGE OPTIONS / SÉLECTION DES CHARNIÈRES



*19

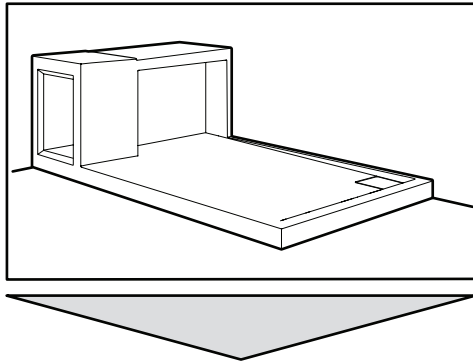
HANDLE OPTIONS / SÉLECTION DES POIGNÉES



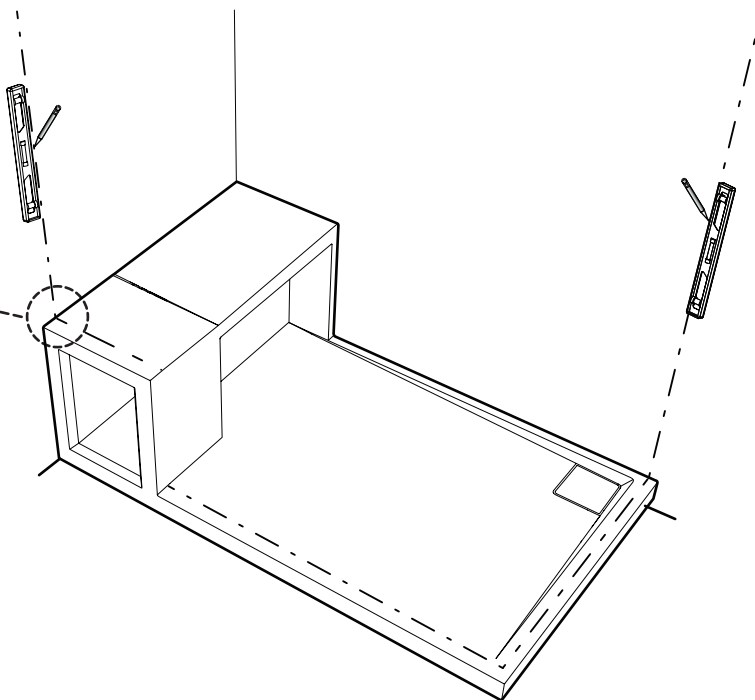
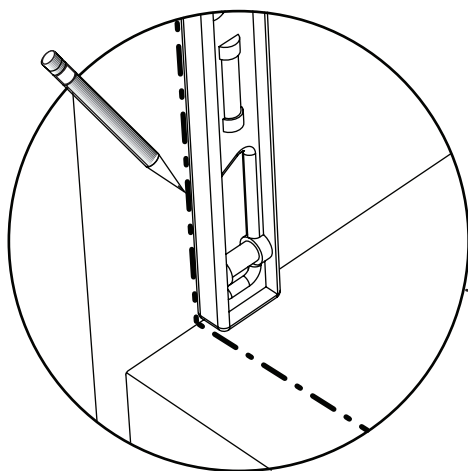
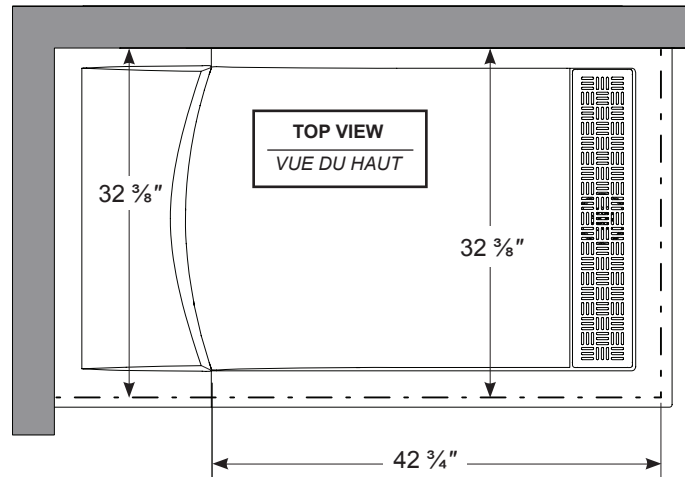
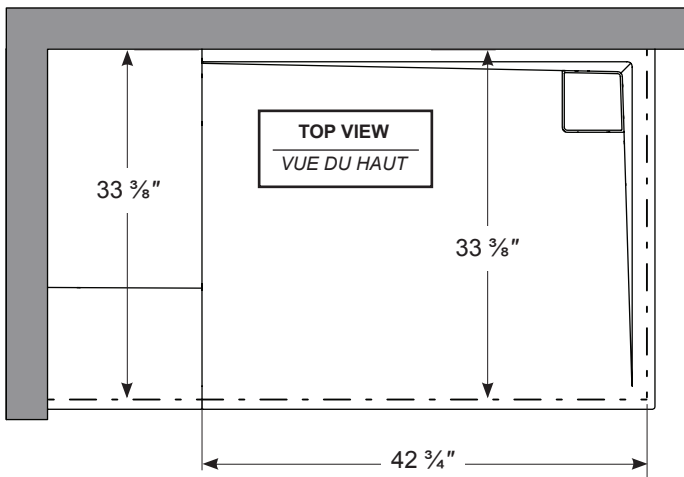
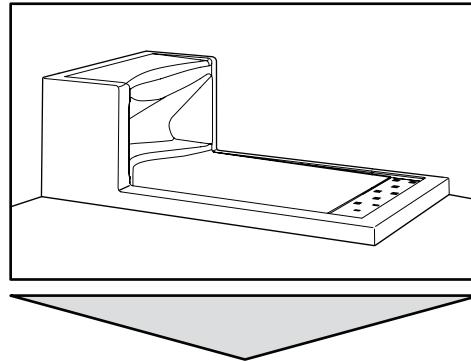
1

MARK THE CENTERLINE ON THE BASE ACCORDING TO THE GIVEN DIMENSIONS
TRACER LA LIGNE CENTRALE SUR LA BASE SELON LES DIMENSIONS INDIQUÉES

BSSU3660

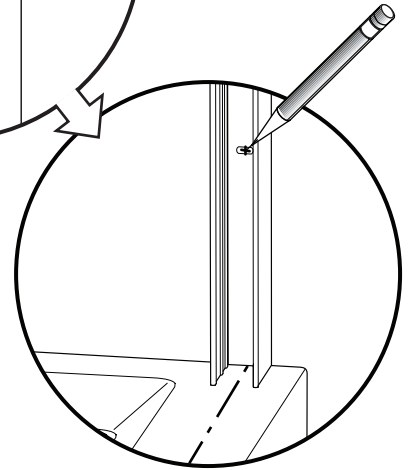
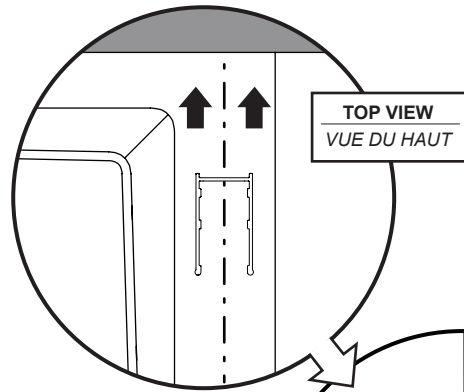
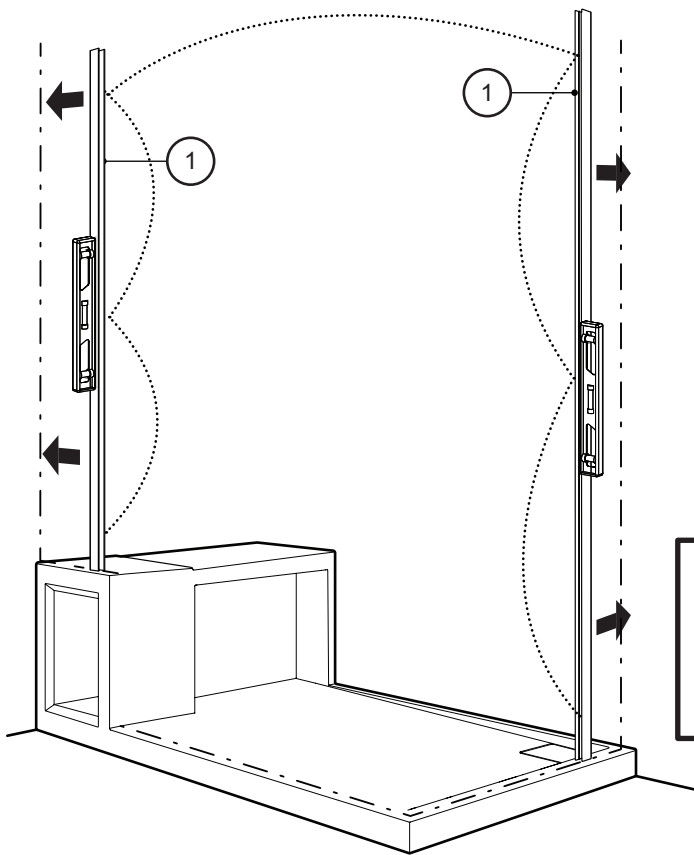


ABAL3660

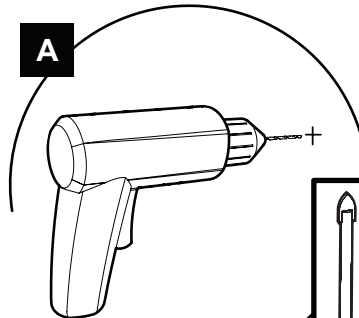
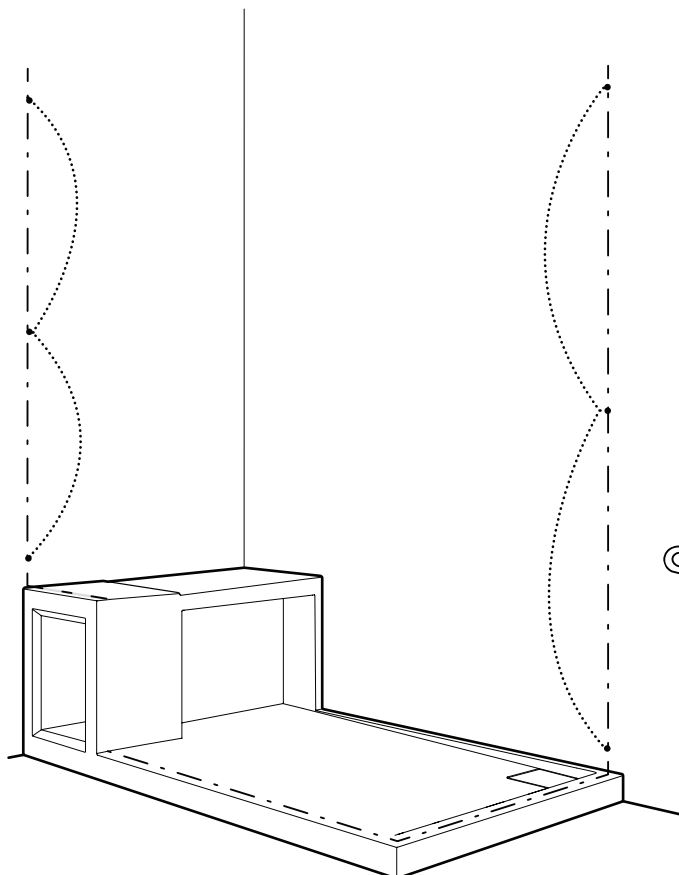


BSSU3660 base illustrated in this instruction manual.
Follow the same procedure for the ABAL3660 base.

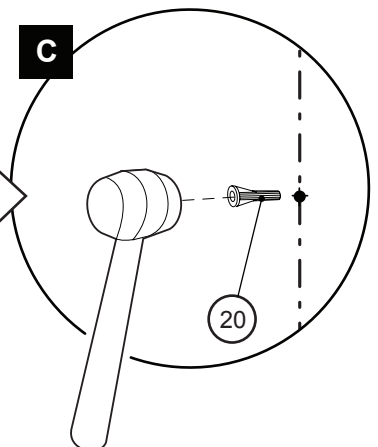
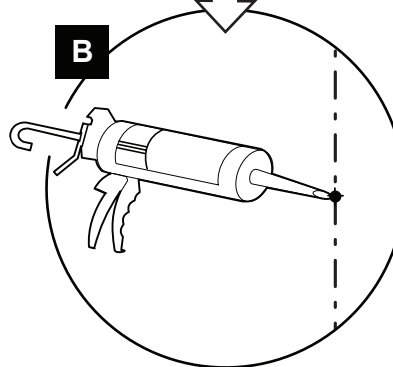
La base BSSU3660 est illustrée dans ce guide d'installation.
Veuillez suivre la même procédure pour la base ABAL3660.

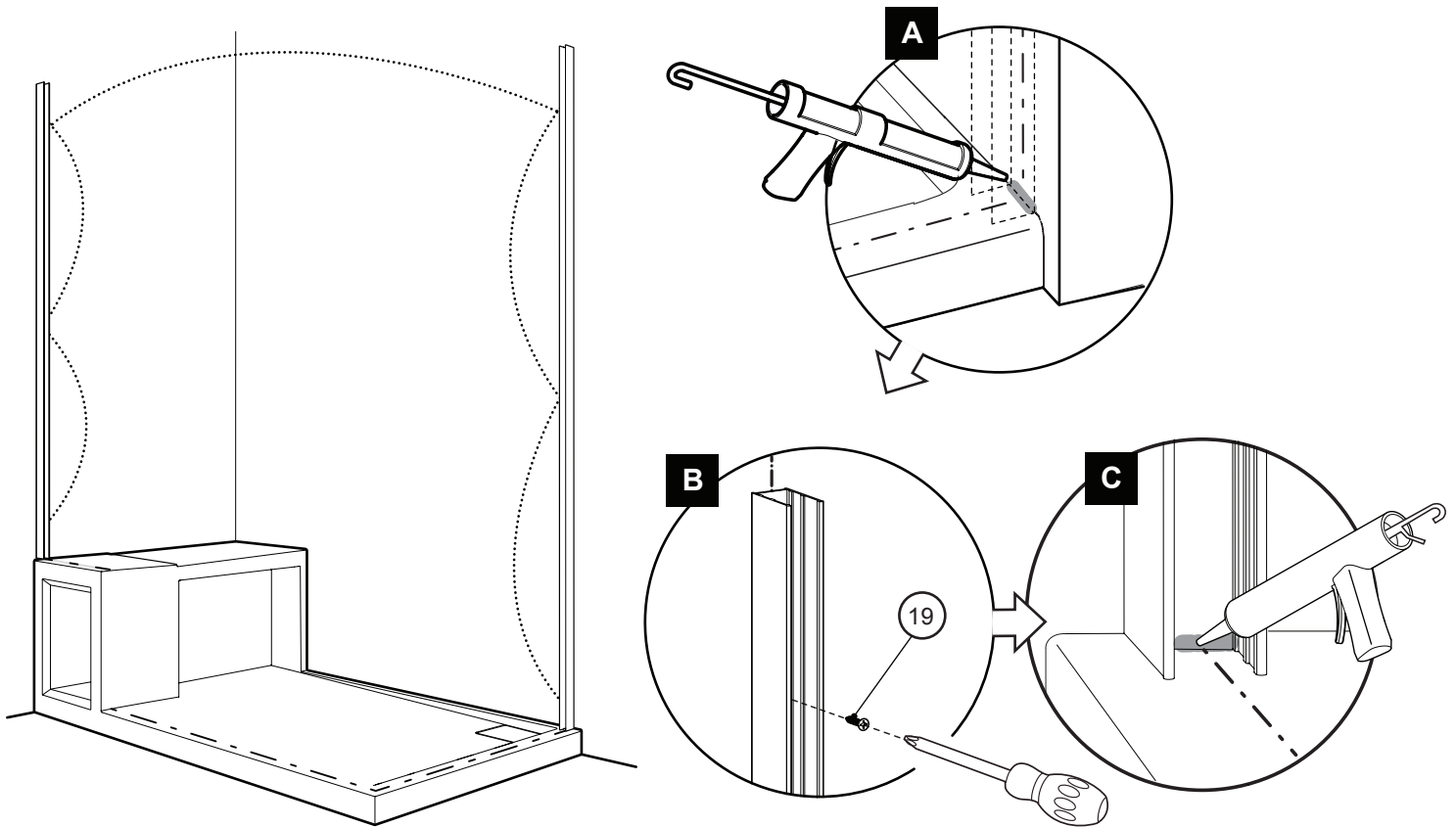
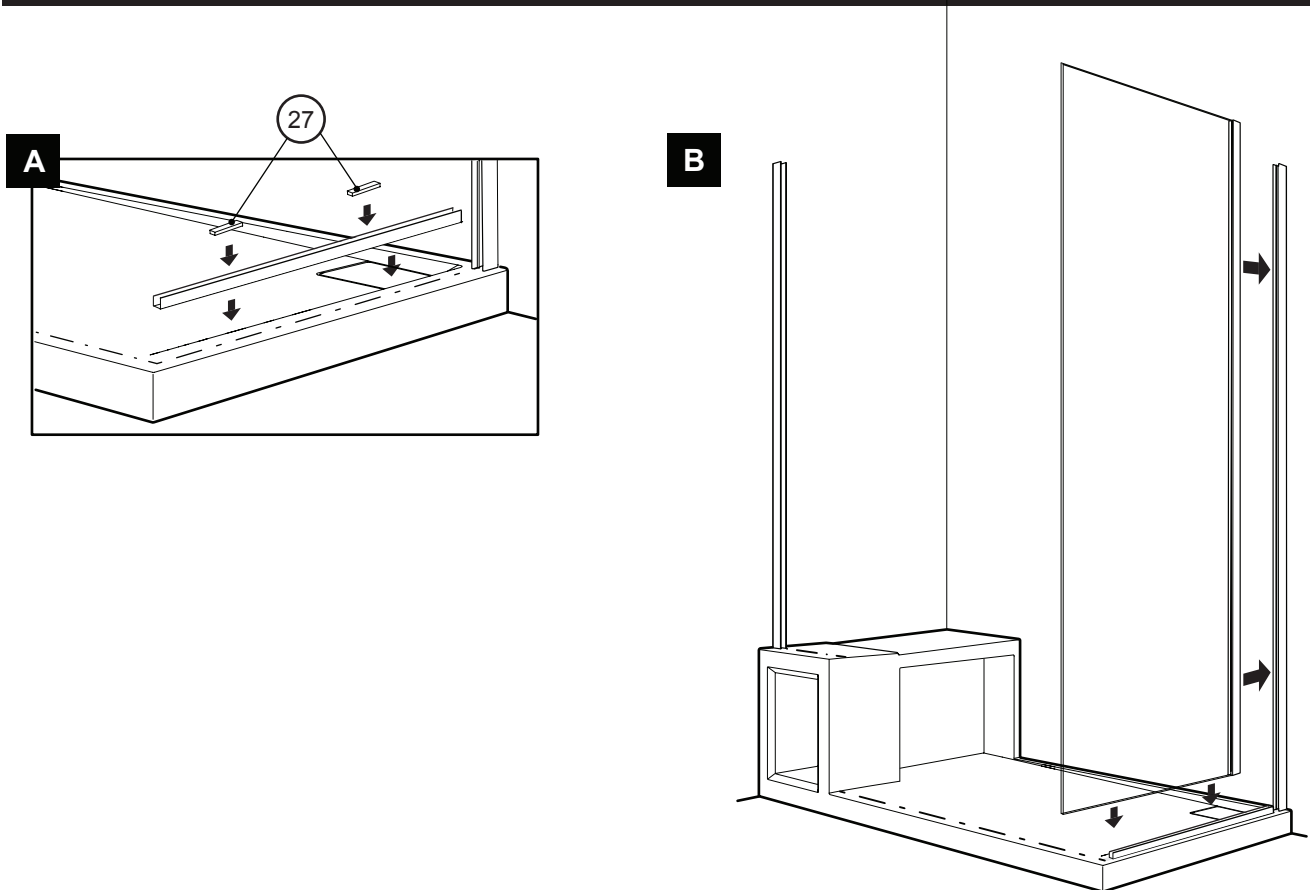
2**MARK THE POSITIONS OF THE WALL JAMB HOLES / MARQUER LES POSITIONS DES TROUS DES JAMBAGES**

!
FACE THE HOLES LOCATED ON THE SIDE OF THE WALL JAMB TOWARDS THE INTERIOR OF THE SHOWER.
 ORIENTER LES TROUS SITUÉS SUR LE CÔTÉ DU JAMBAGE VERS L'INTÉRIEUR DE LA DOUCHE.

3**INSTALL THE WALL PLUGS / INSTALLER LES CHEVILLES**

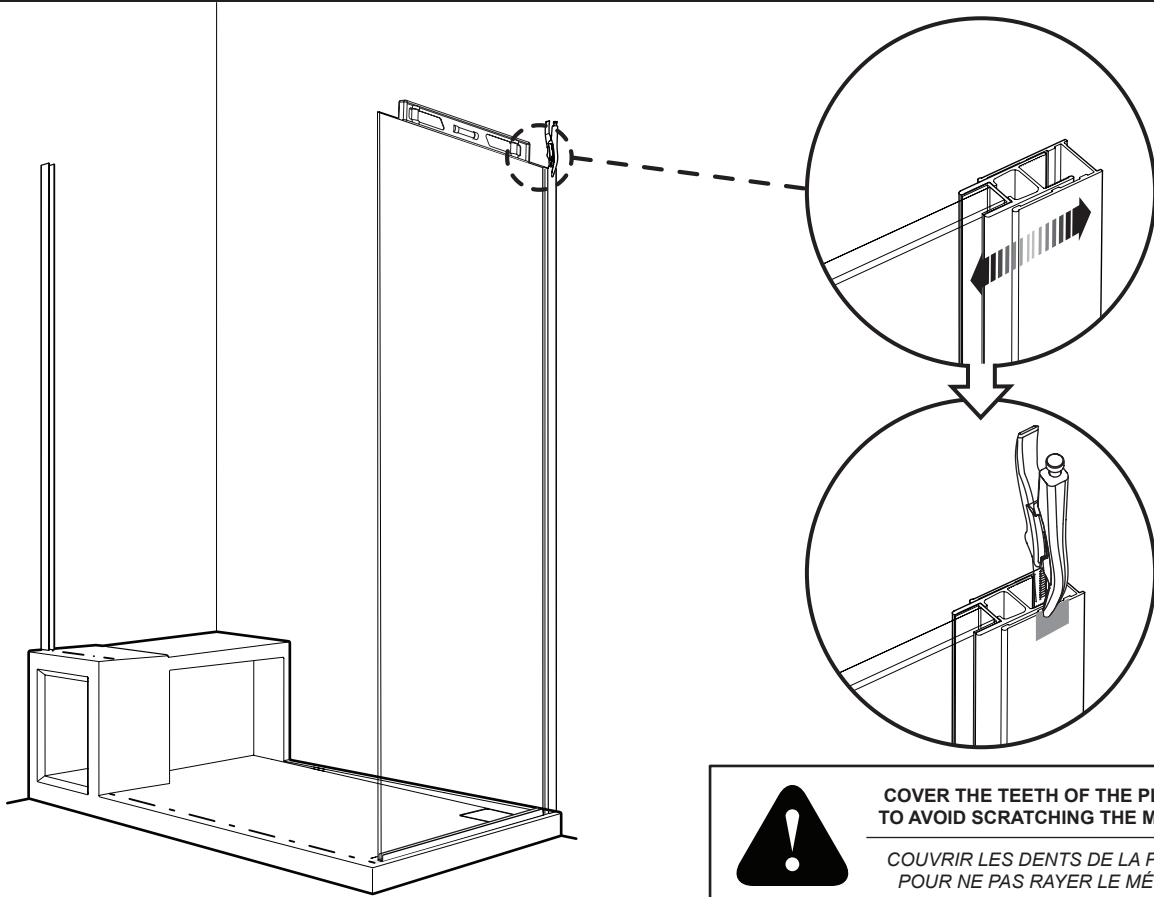
!
USE A 1/4" DRILL BIT WHEN DRILLING INTO CERAMIC TILES.
 UTILISER UNE MÈCHE DE 1/4" POUR PERCER DES TUILES EN CÉRAMIQUE.



4**INSTALL THE WALL JAMBS / INSTALLER LES JAMBAGES****5****TEMPORARILY INSTALL THE RETURN PANEL / INSTALLER LE PANNEAU DE RETOUR TEMPORAIREMENT**

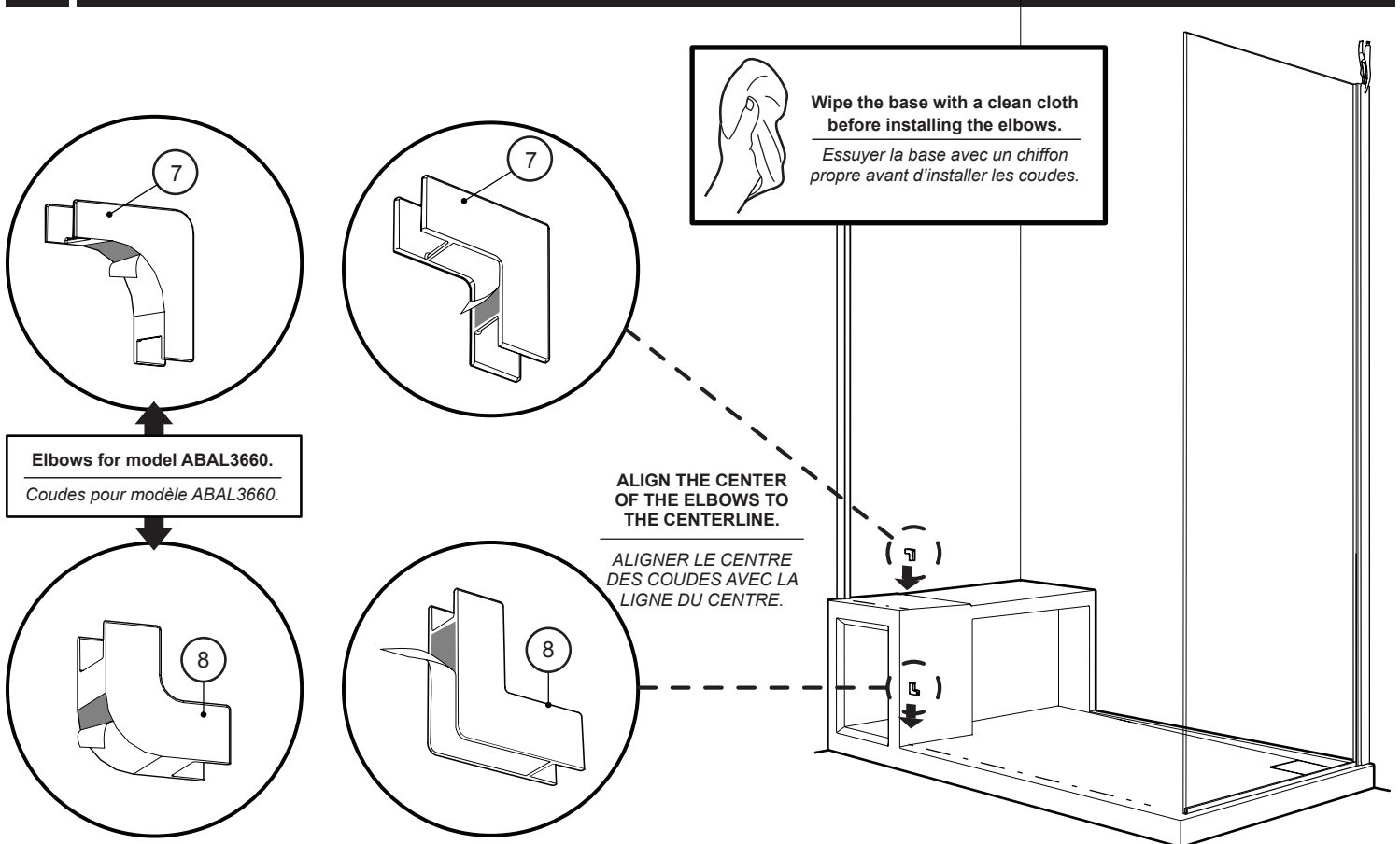
6

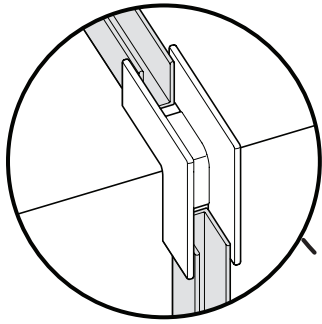
LEVEL AND ADJUST THE RETURN PANEL / NIVELER ET AJUSTER LE PANNEAU DE RETOUR



7

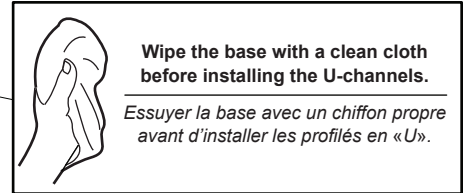
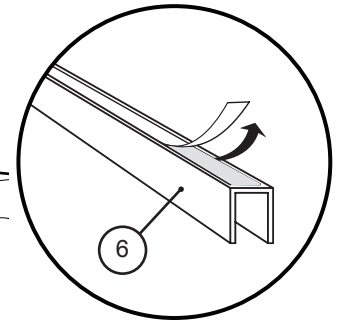
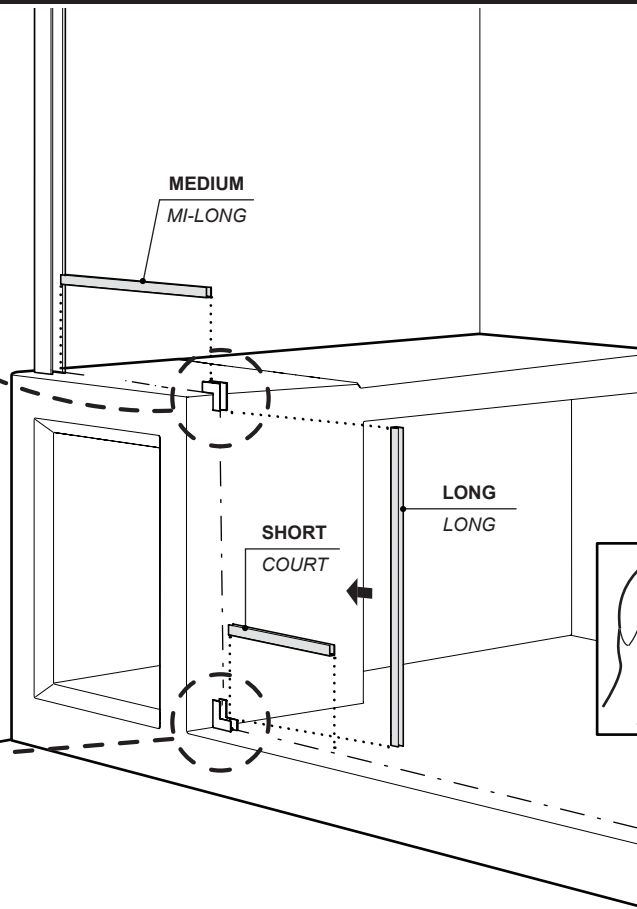
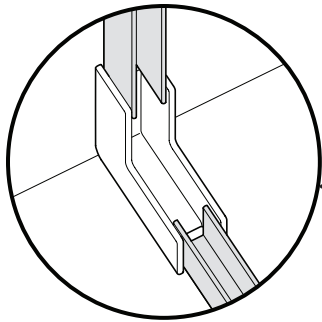
INSTALL THE TOP AND BOTTOM ELBOW / INSTALLER LE COUDE INFÉRIEUR ET SUPÉRIEUR



8**INSTALL THE U-CHANNELS / INSTALLER LES PROFILÉS EN «U»**

Push the U-channels into the elbows.

Pousser les profilés en «U» au fond des coudes.



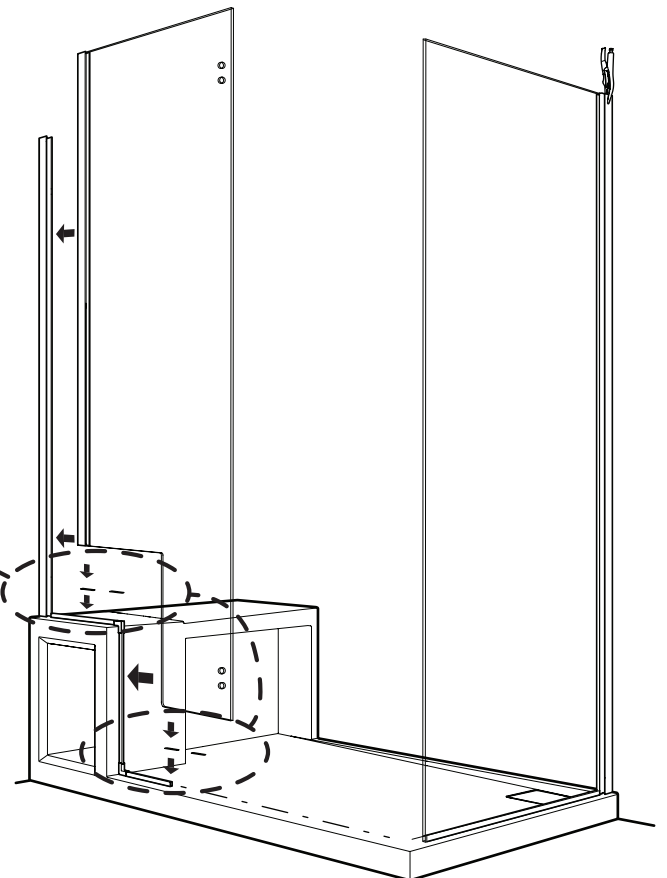
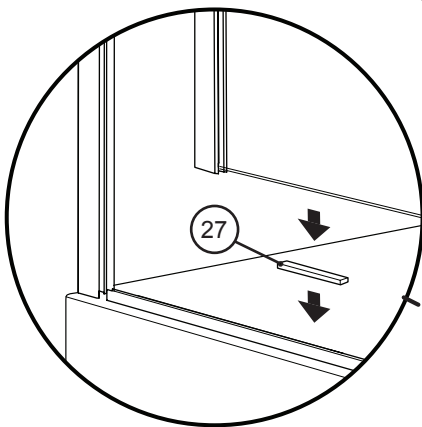
Wipe the base with a clean cloth before installing the U-channels.

Essuyer la base avec un chiffon propre avant d'installer les profilés en «U».

9**INSTALL THE FIXED PANEL / INSTALLER LE PANNEAU FIXE**

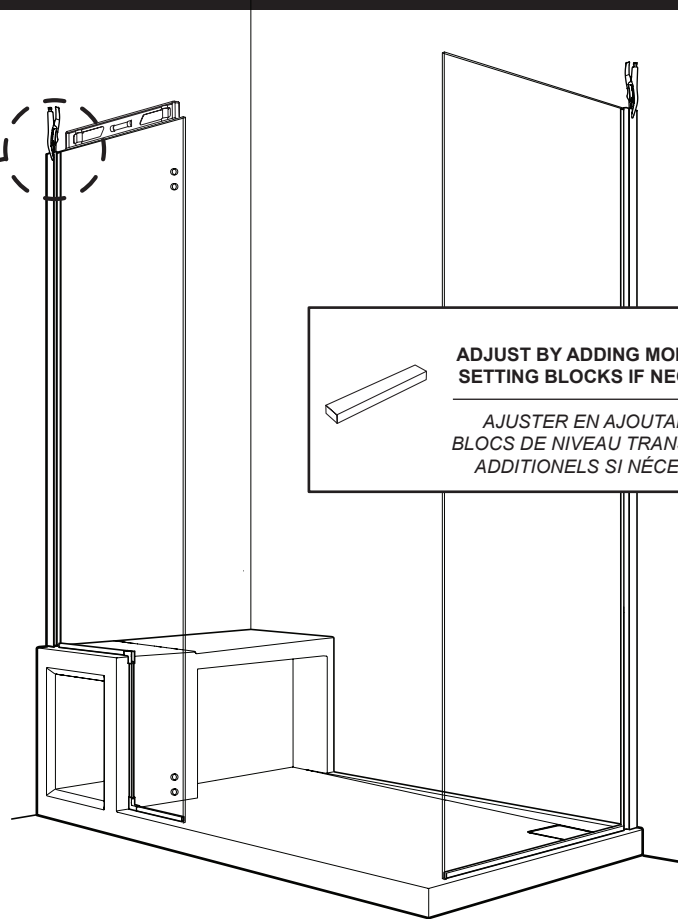
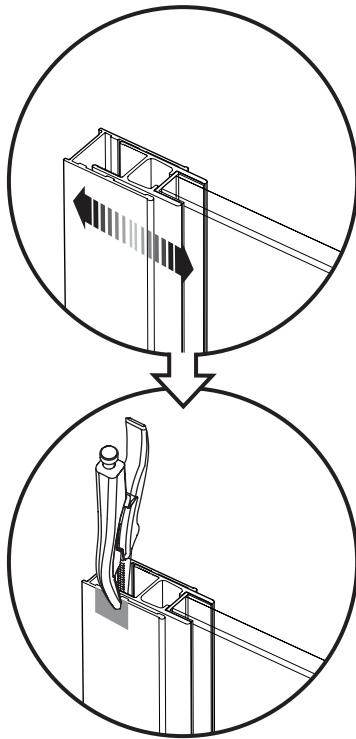
Push the fixed panel against the wall as much as possible.

Pousser le panneau fixe fermement contre le mur.



10

LEVEL AND CLAMP THE FIXED PANEL / NIVELER ET FIXER LE PANNEAU FIXE

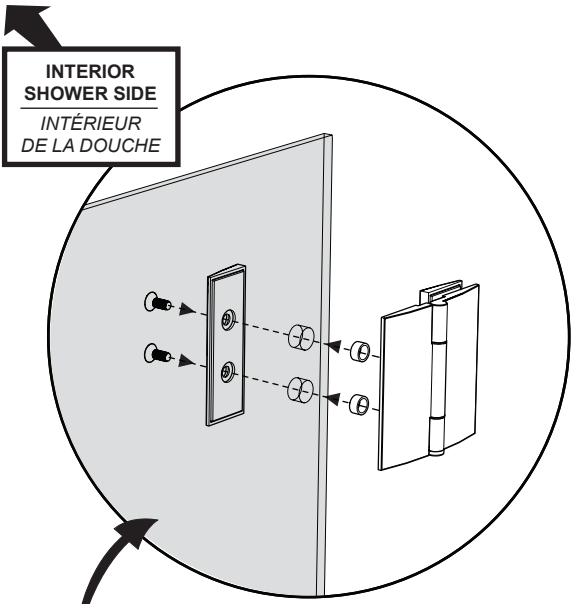
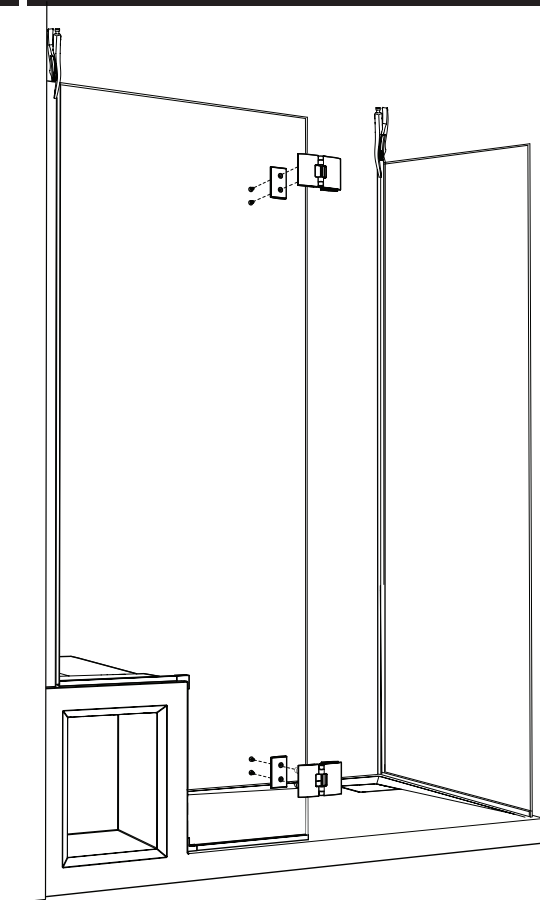


ADJUST BY ADDING MORE CLEAR SETTING BLOCKS IF NECESSARY.
 AJUSTER EN AJOUTANT DES BLOCS DE NIVEAU TRANSPARENTS ADDITIONNELS SI NÉCESSAIRE.

! COVER THE TEETH OF THE PLIERS TO AVOID SCRATCHING THE METAL.
 COUVRIR LES DENTS DE LA PINCE POUR NE PAS RAYER LE MÉTAL.

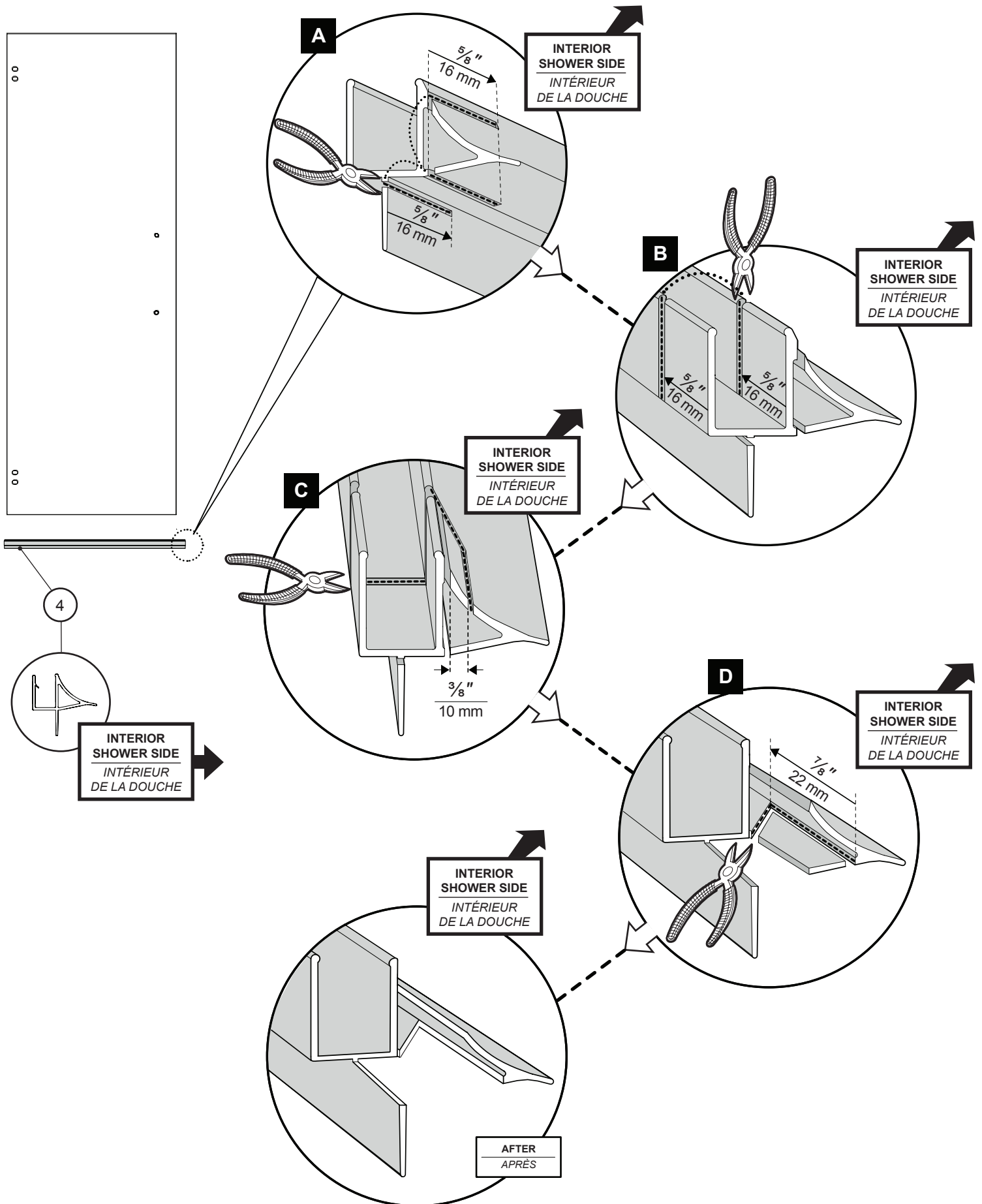
11

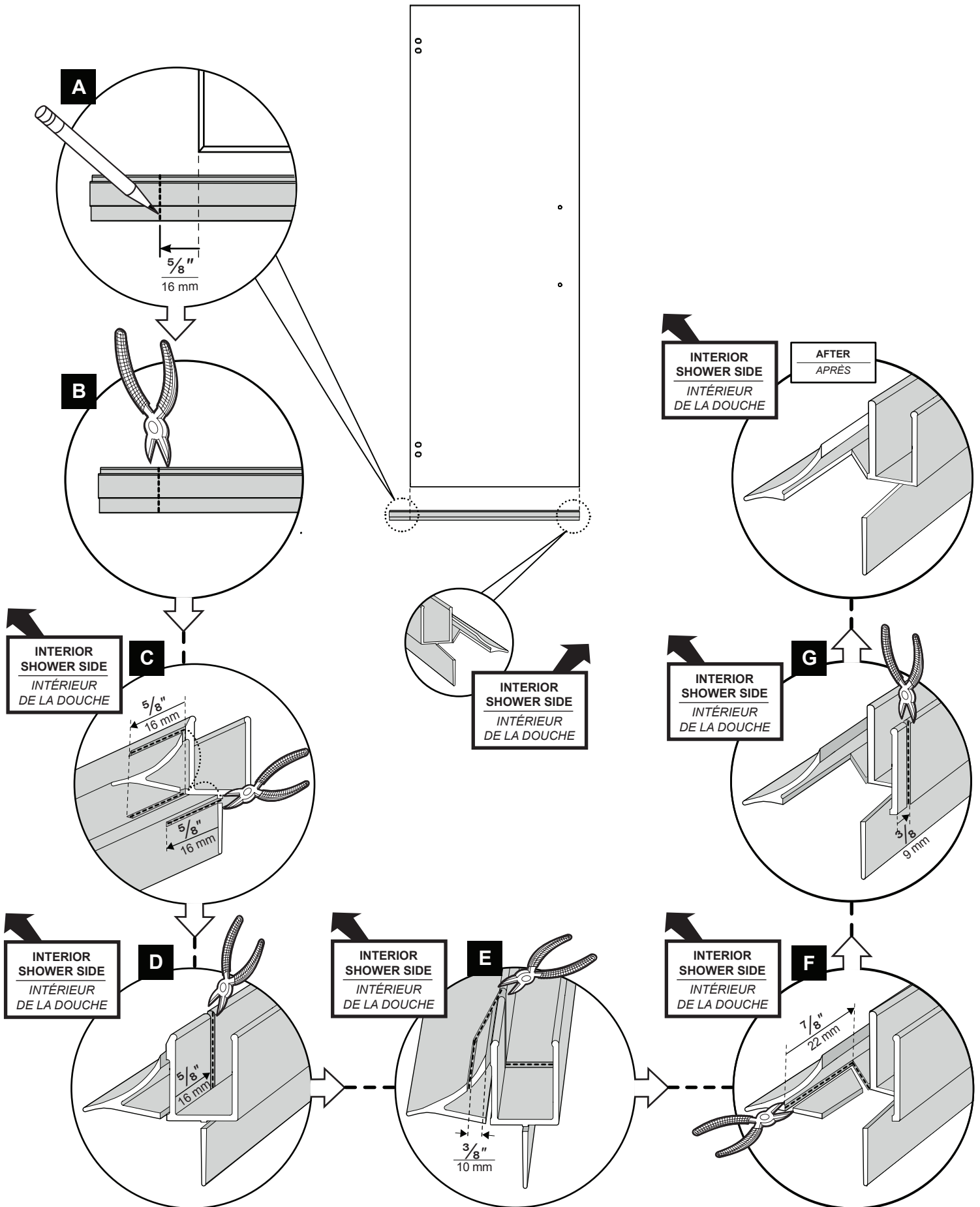
INSTALL THE HINGES ONTO THE FIXED PANEL / INSTALLER LES CHARNIÈRES SUR LE PANNEAU FIXE

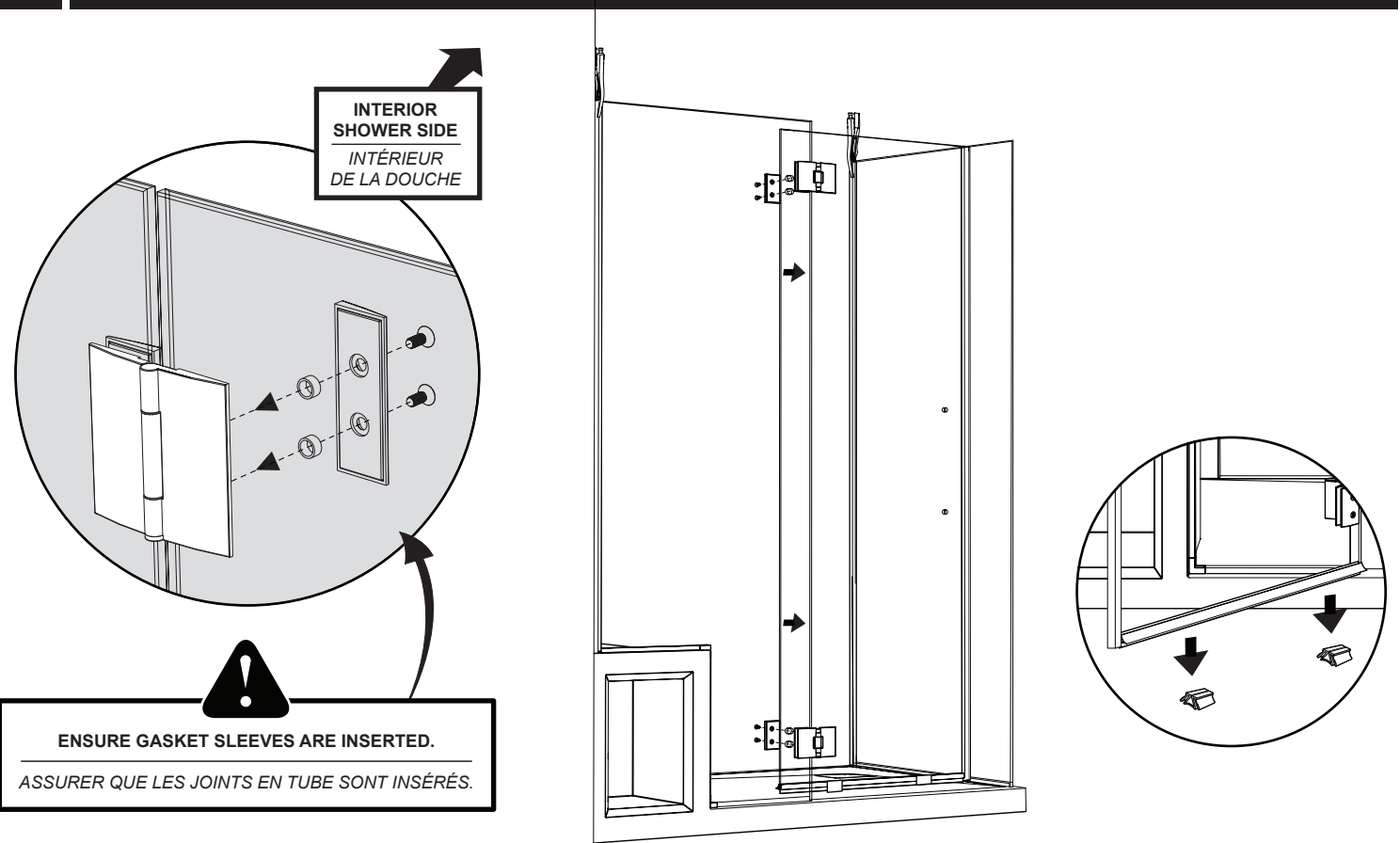
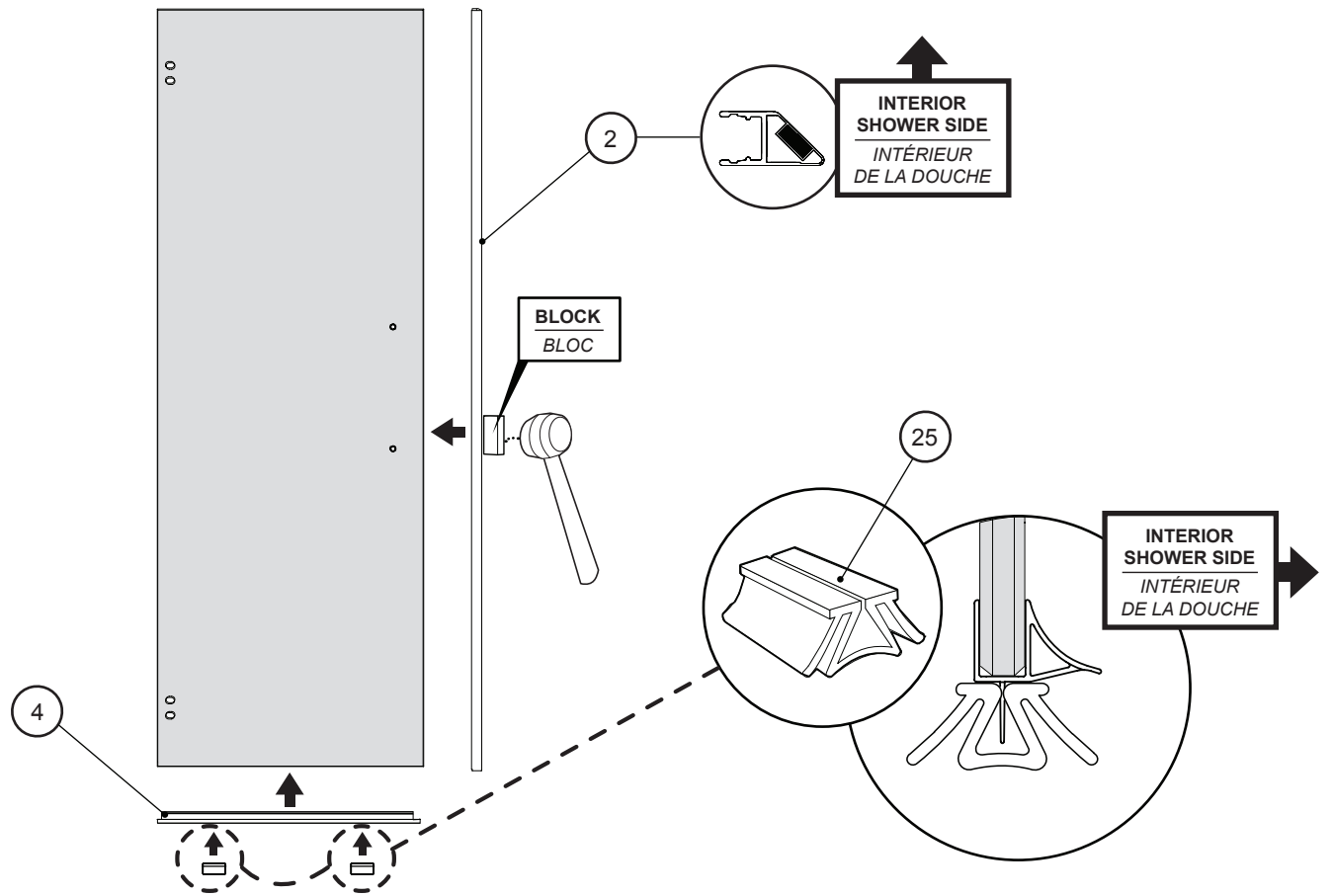


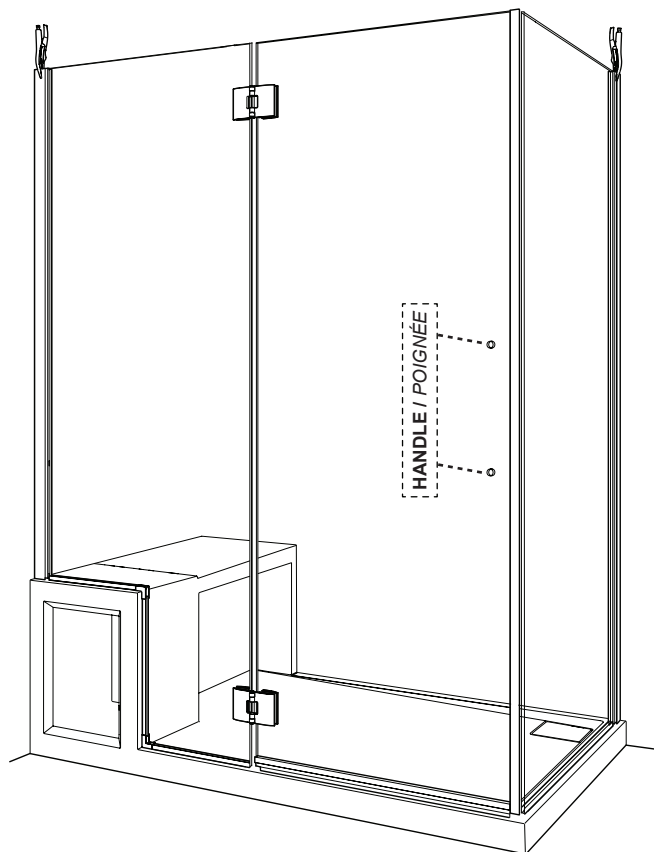
INTERIOR SHOWER SIDE
 INTÉRIEUR DE LA DOUCHE

! ENSURE GASKET SLEEVES ARE INSERTED.
 ASSURER QUE LES JOINTS EN TUBE SONT INSÉRÉS.





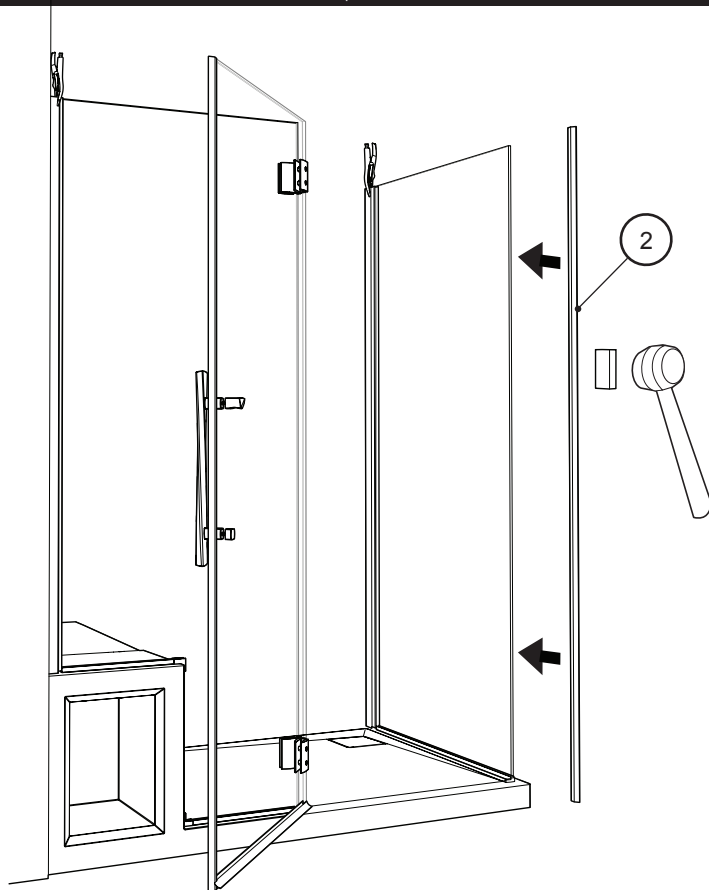
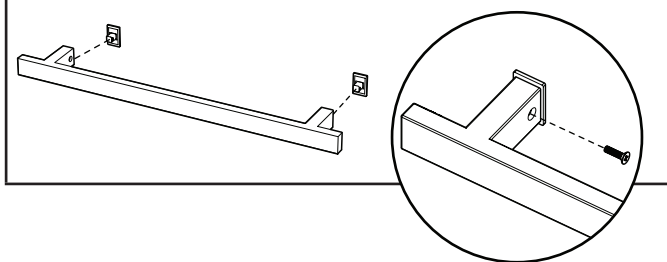


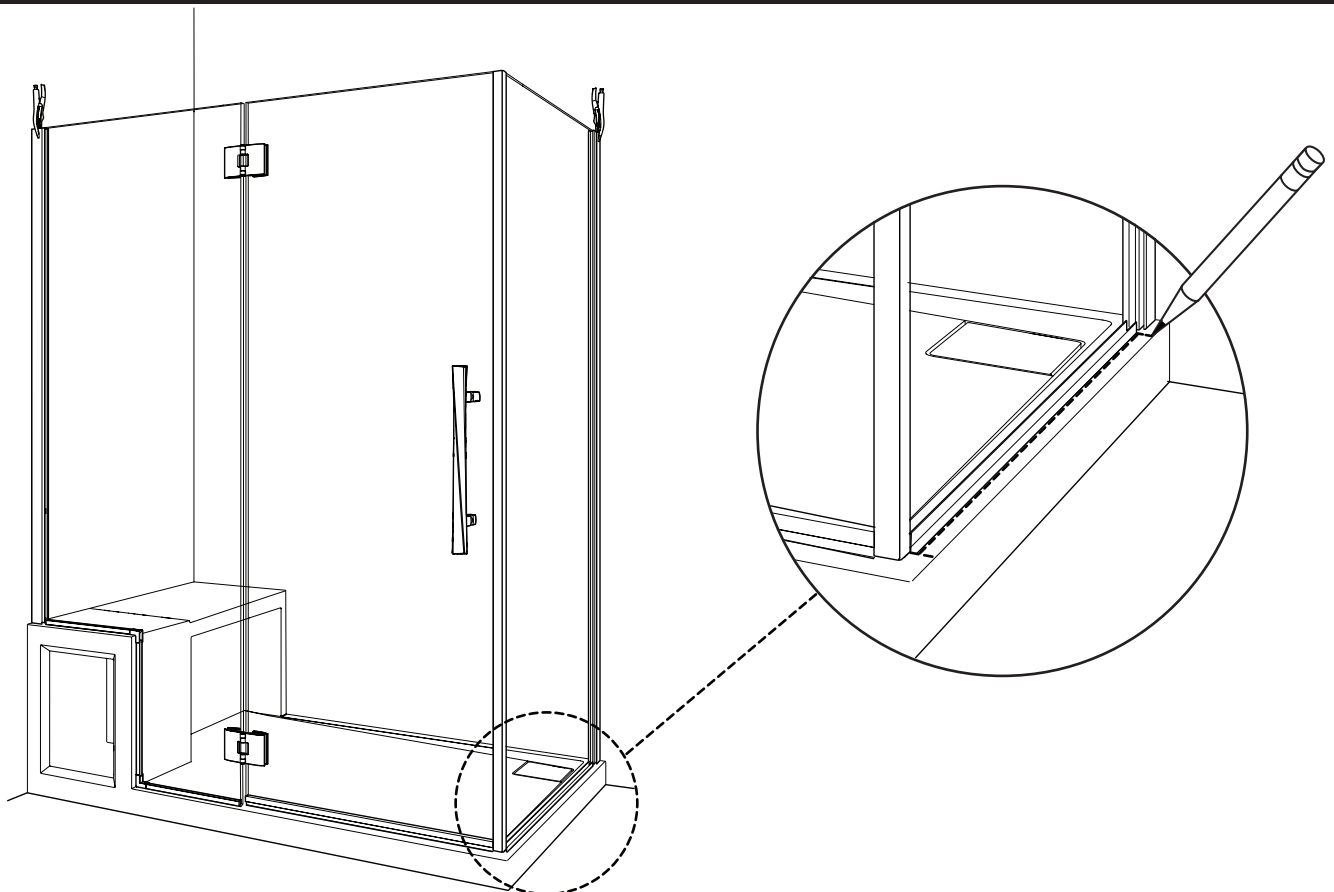
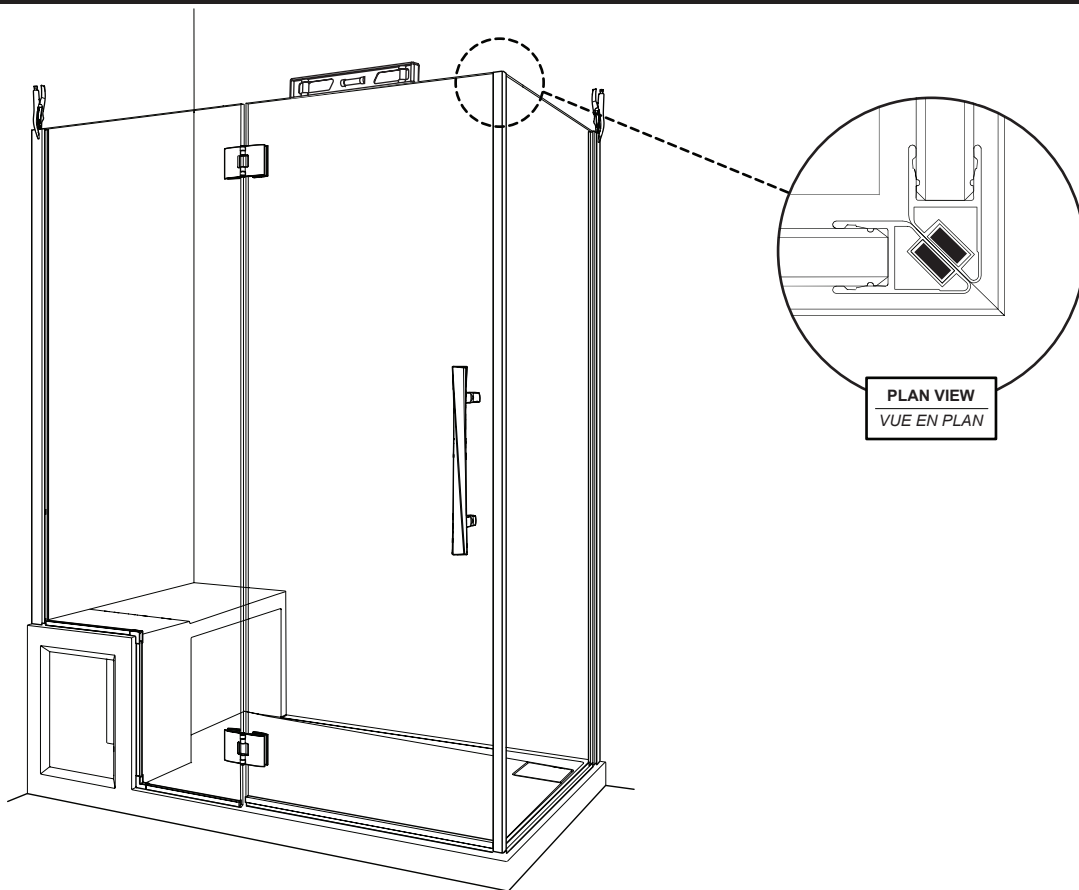


See instructions enclosed with handle for installation procedures.

Voir les instructions qui sont enfermés avec la poignée pour les procédures d'installation.

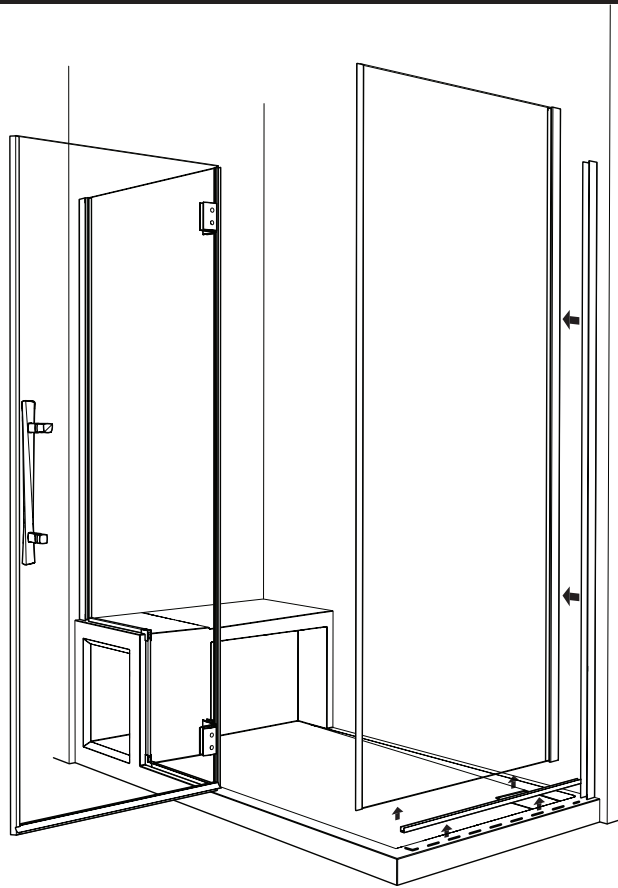
***TOWEL BAR (optional) / *BARRE À SERVIETTE (optionnelle)**



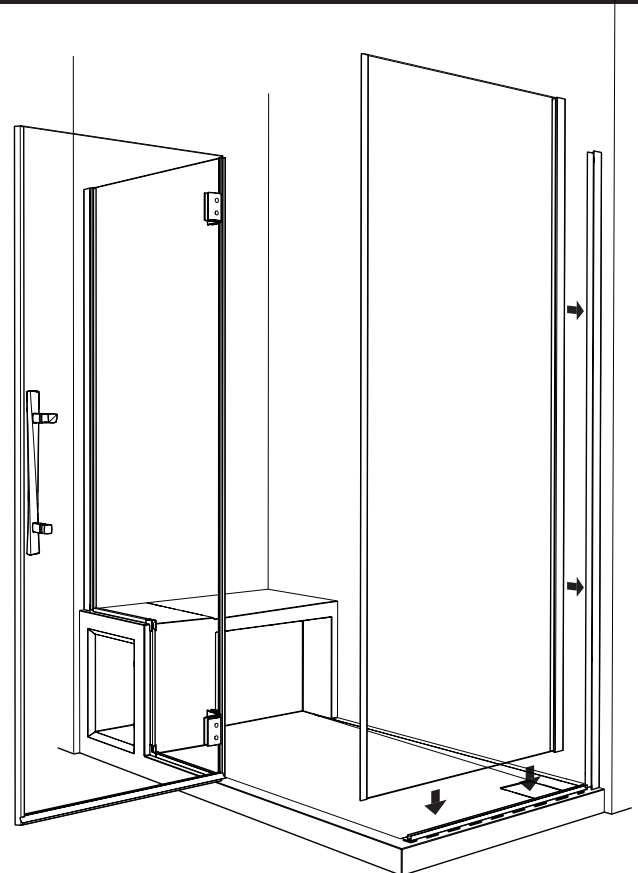
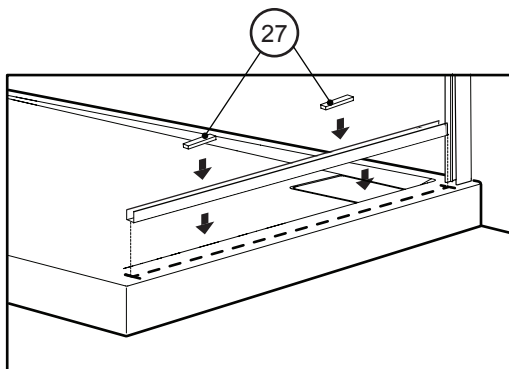
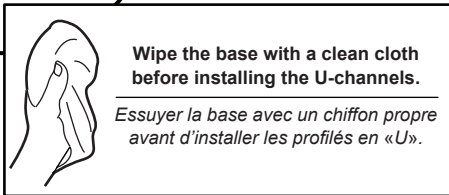
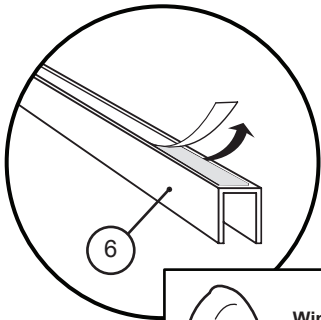


20

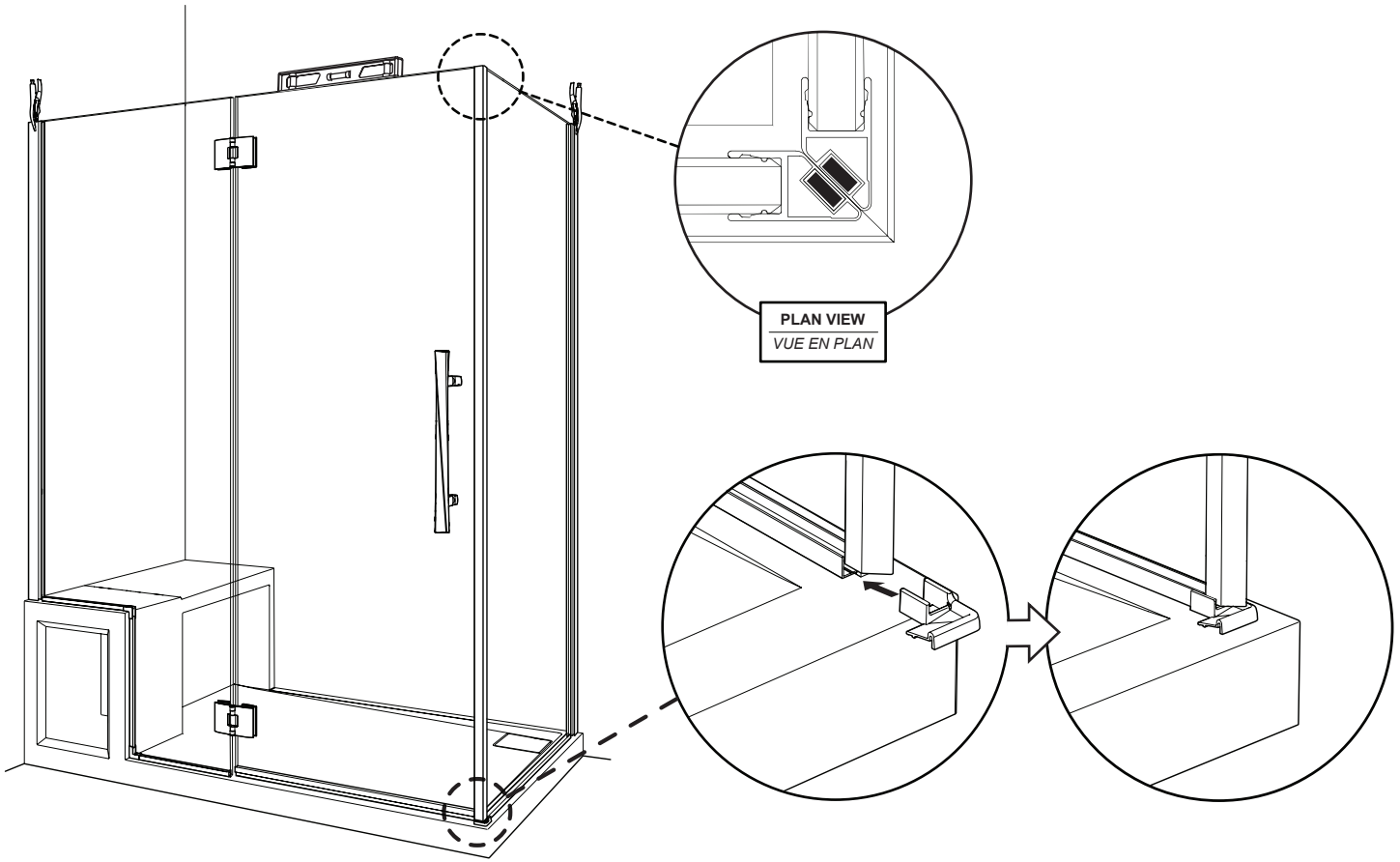
REMOVE THE RETURN PANEL
UNLEVER LE PANNEAU DE RETOUR

**21**

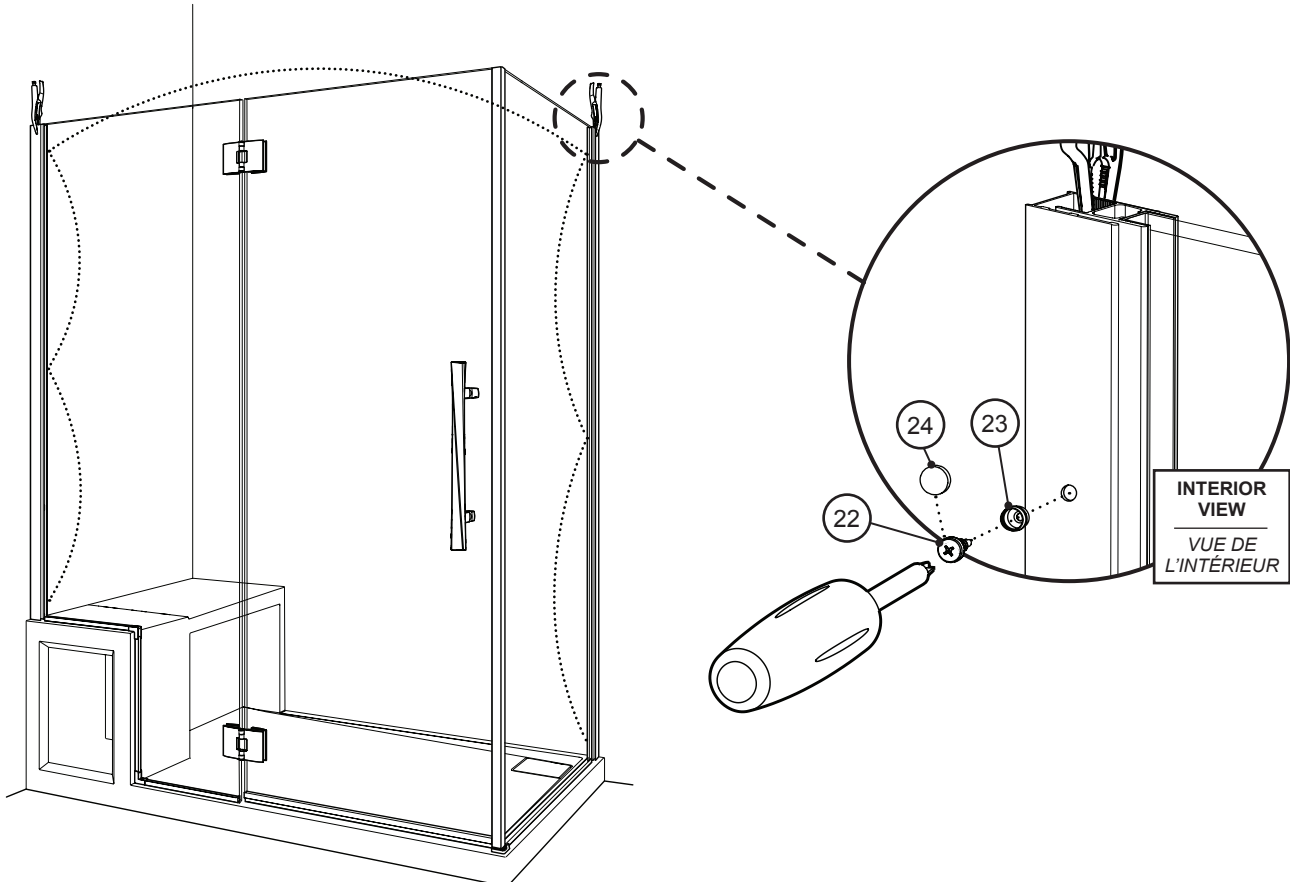
INSTALL THE U-CHANNEL AND RETURN PANEL
INSTALLER LE PROFILÉ EN «U» ET LE PANNEAU DE RETOUR

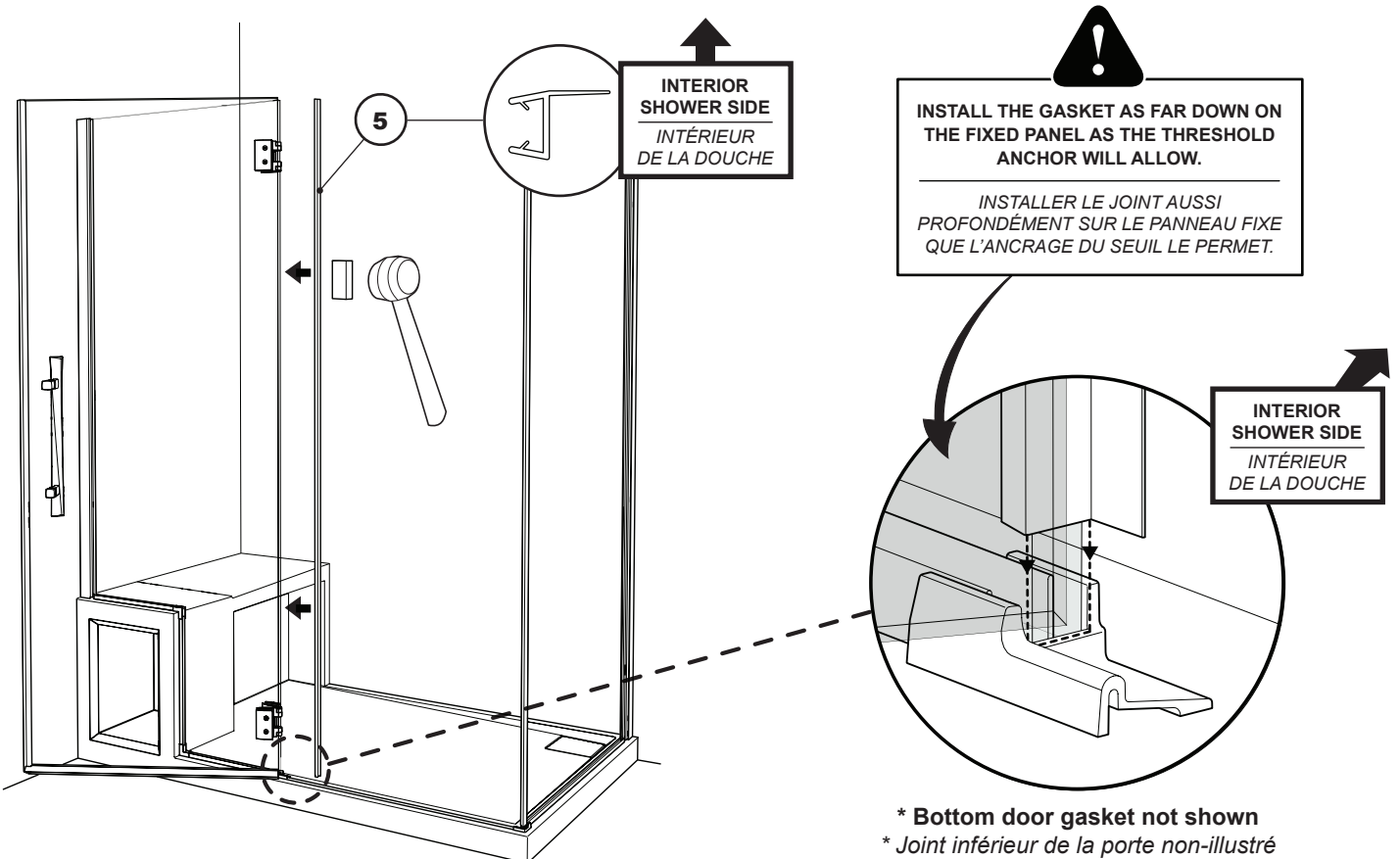
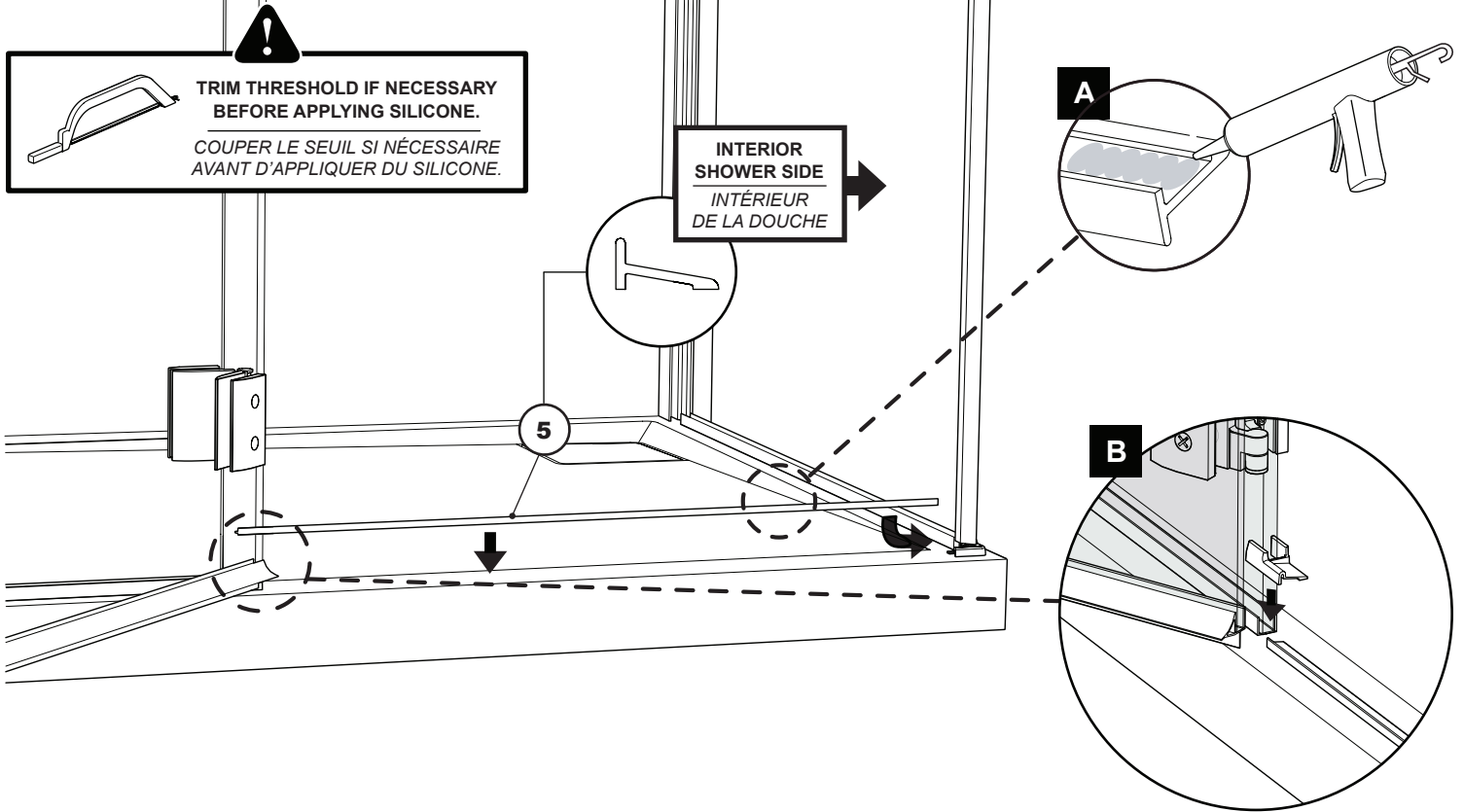


22 LEVEL THE RETURN PANEL AND INSTALL THE CORNER THRESHOLD ANCHOR
NIVELER LE PANNEAU DE RETOUR ET INSTALLER L'ANCRAGE DU SEUIL DE COIN



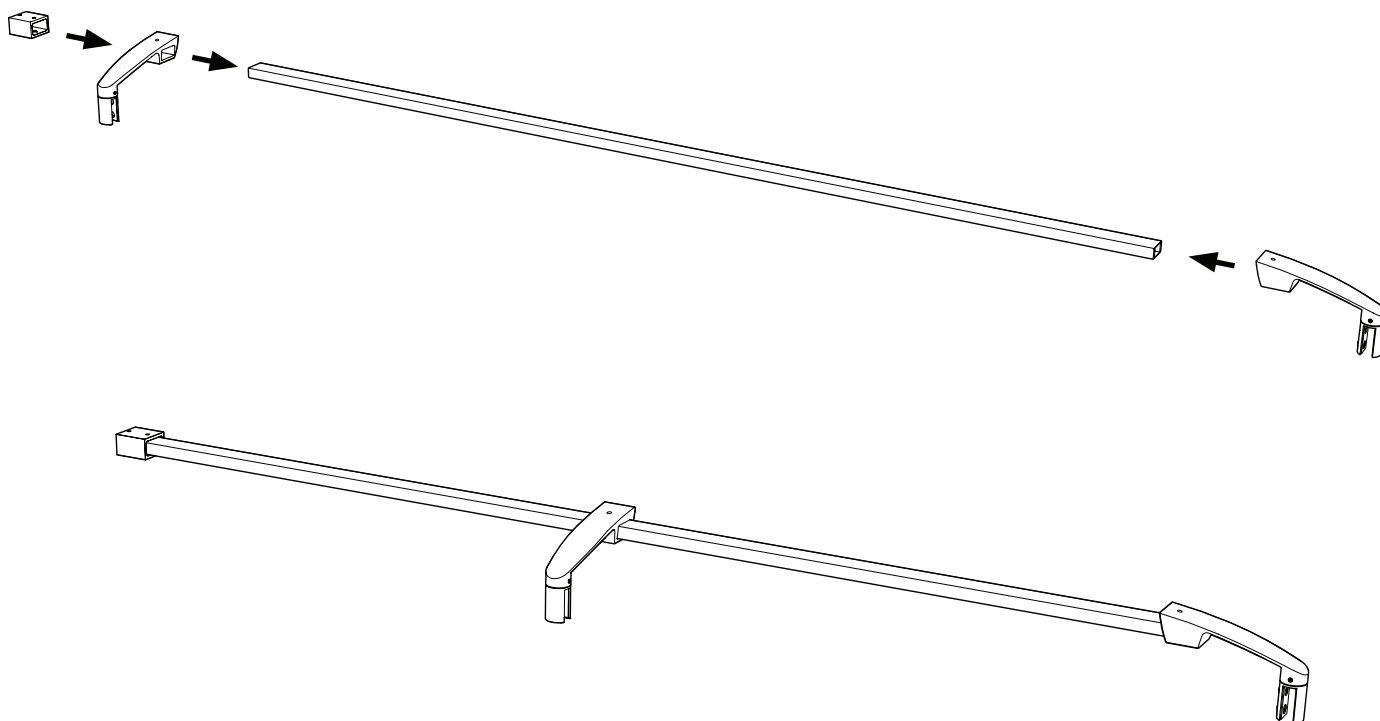
23 SECURE THE EXPANDERS / SÉCURISER LES EXTENSEURS





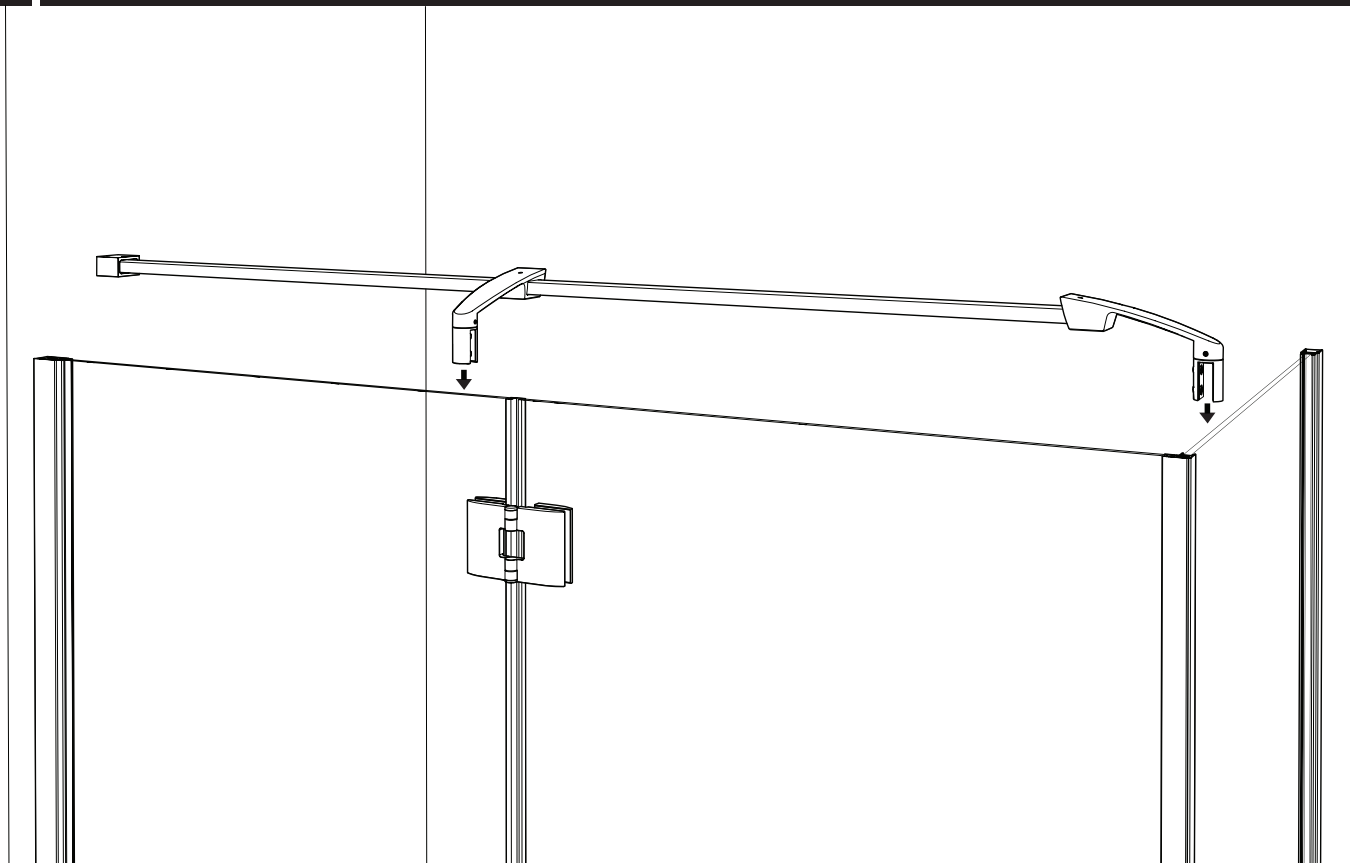
26

ASSEMBLE THE SUPPORT BAR / ASSEMBLER LA BARRE DE SUPPORT

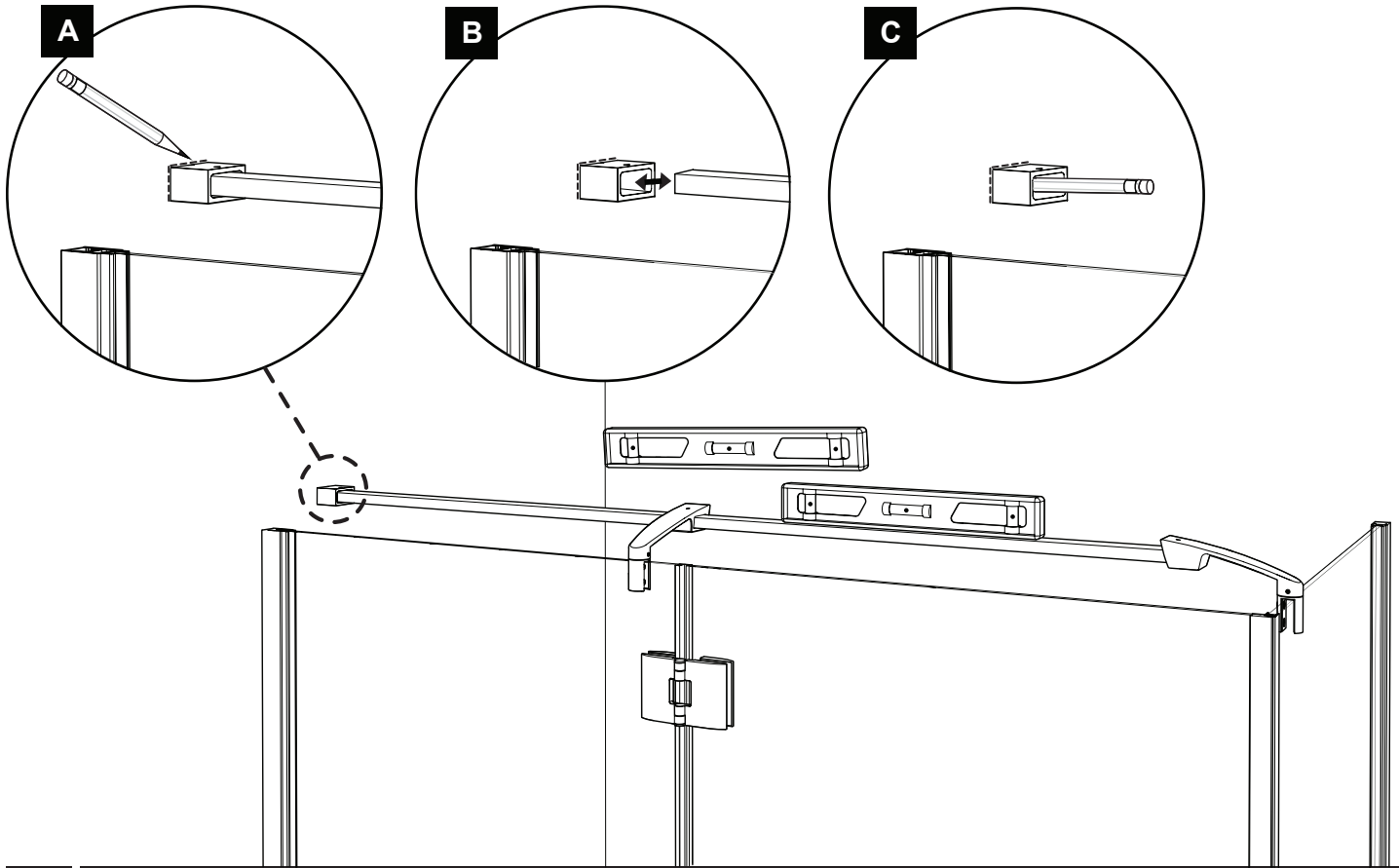


27

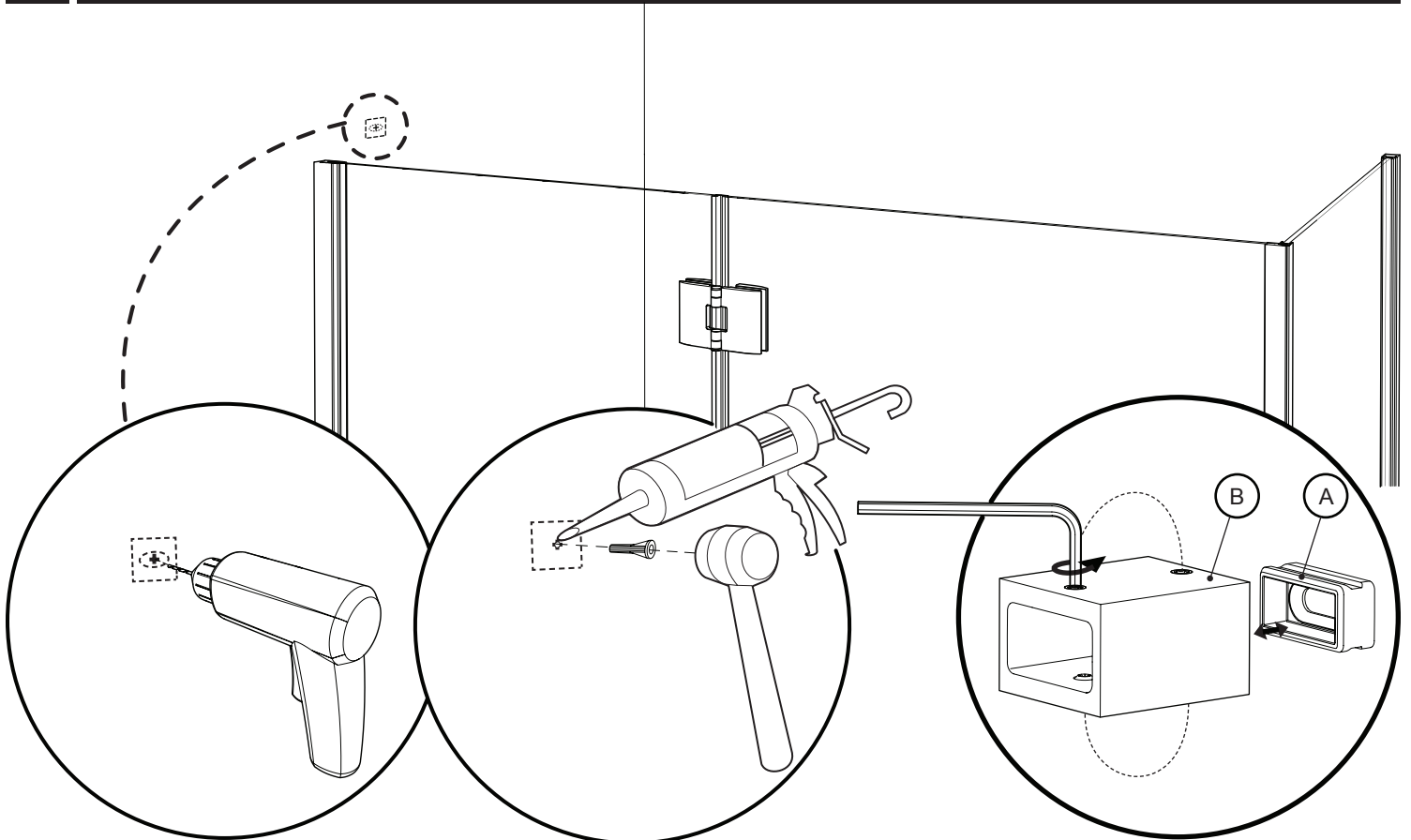
PLACE THE SUPPORT BAR ONTO THE UNIT / PLACER LA BARRE DE SUPPORT SUR LA DOUCHE



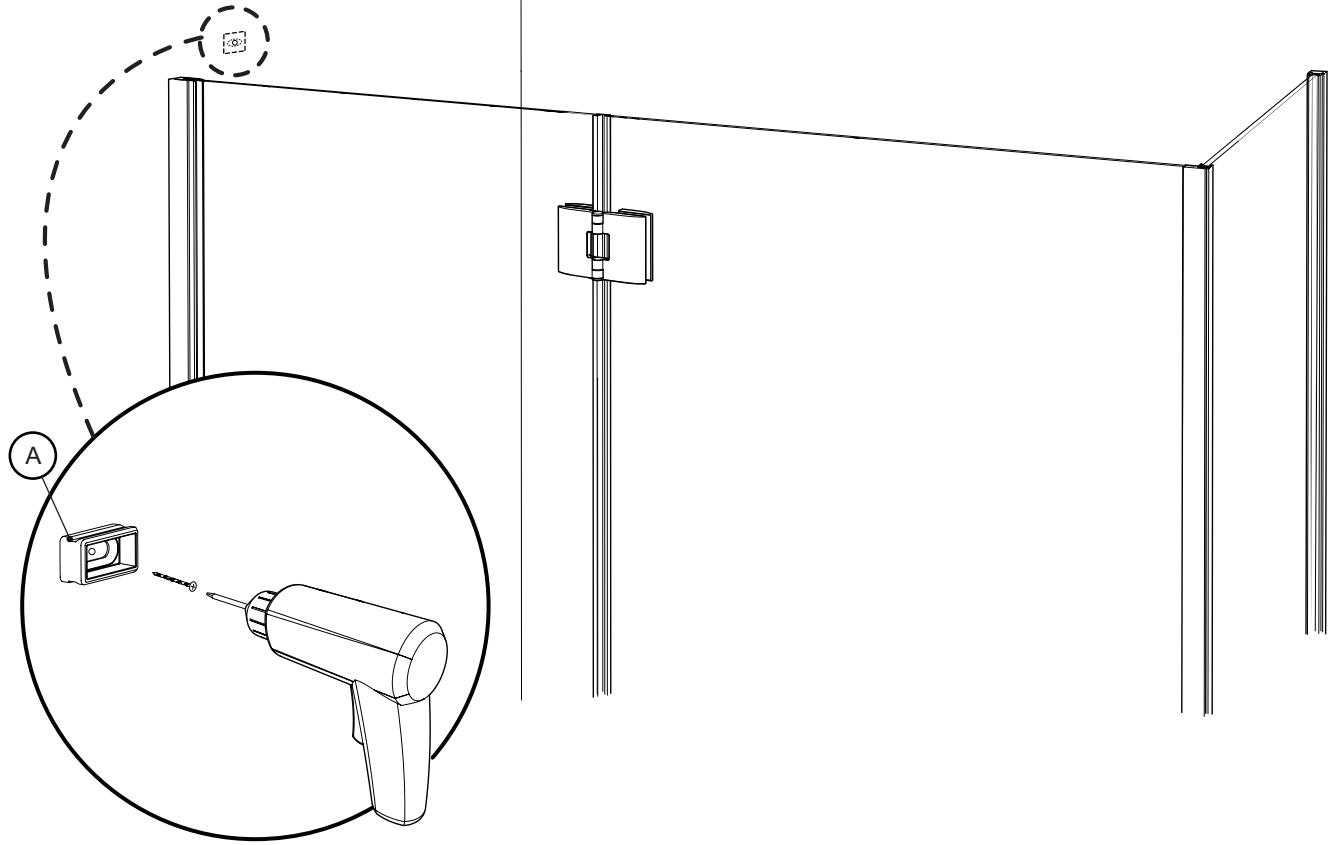
28 LEVEL THE SUPPORT BAR AND MARK THE WALL BRACKET LOCATION
NIVELER LA BARRE DE SUPPORT ET MARQUER L'EMPLACEMENT DU SUPPORT MURALE



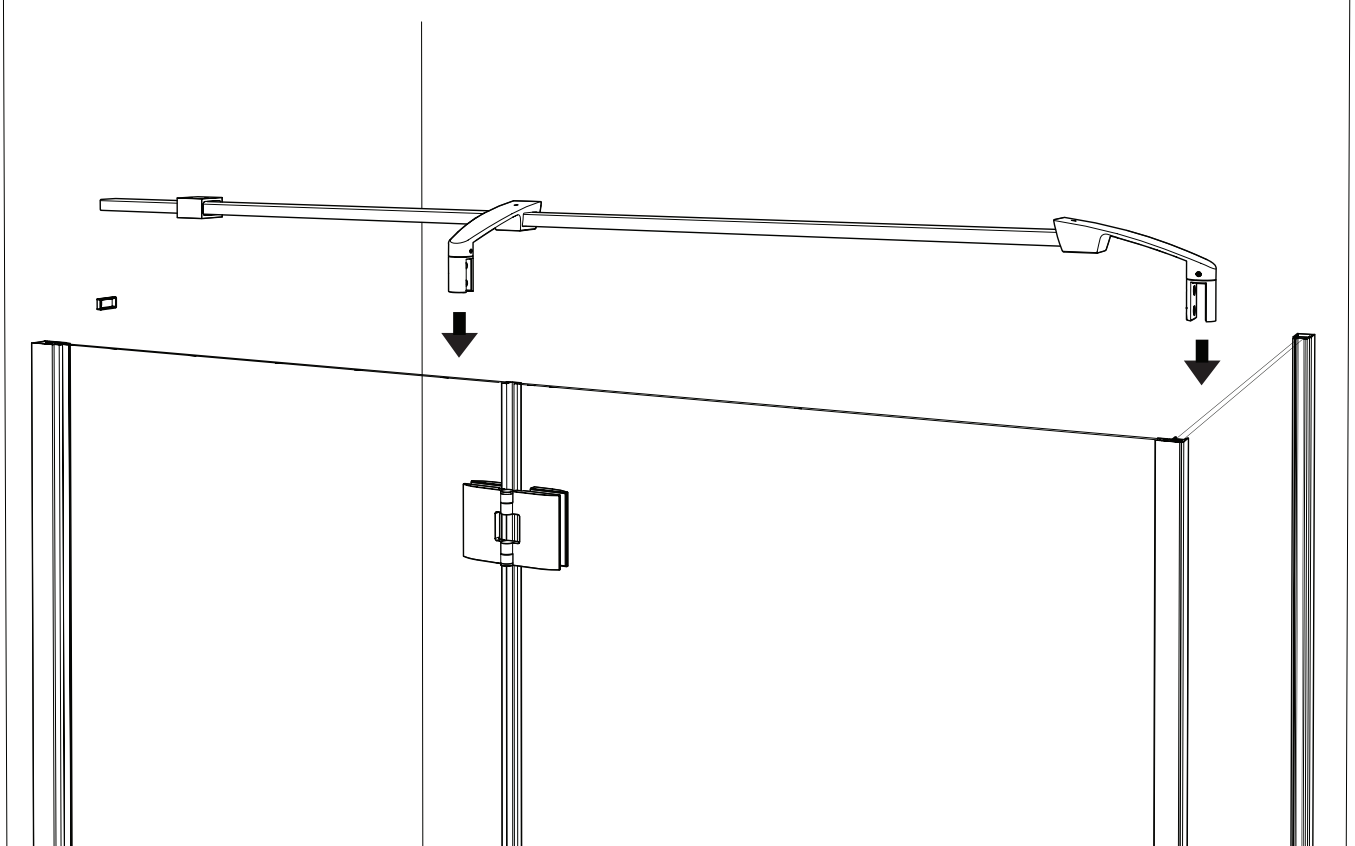
29 INSTALL THE WALL PLUG / *INSTALLER LA CHEVILLE*

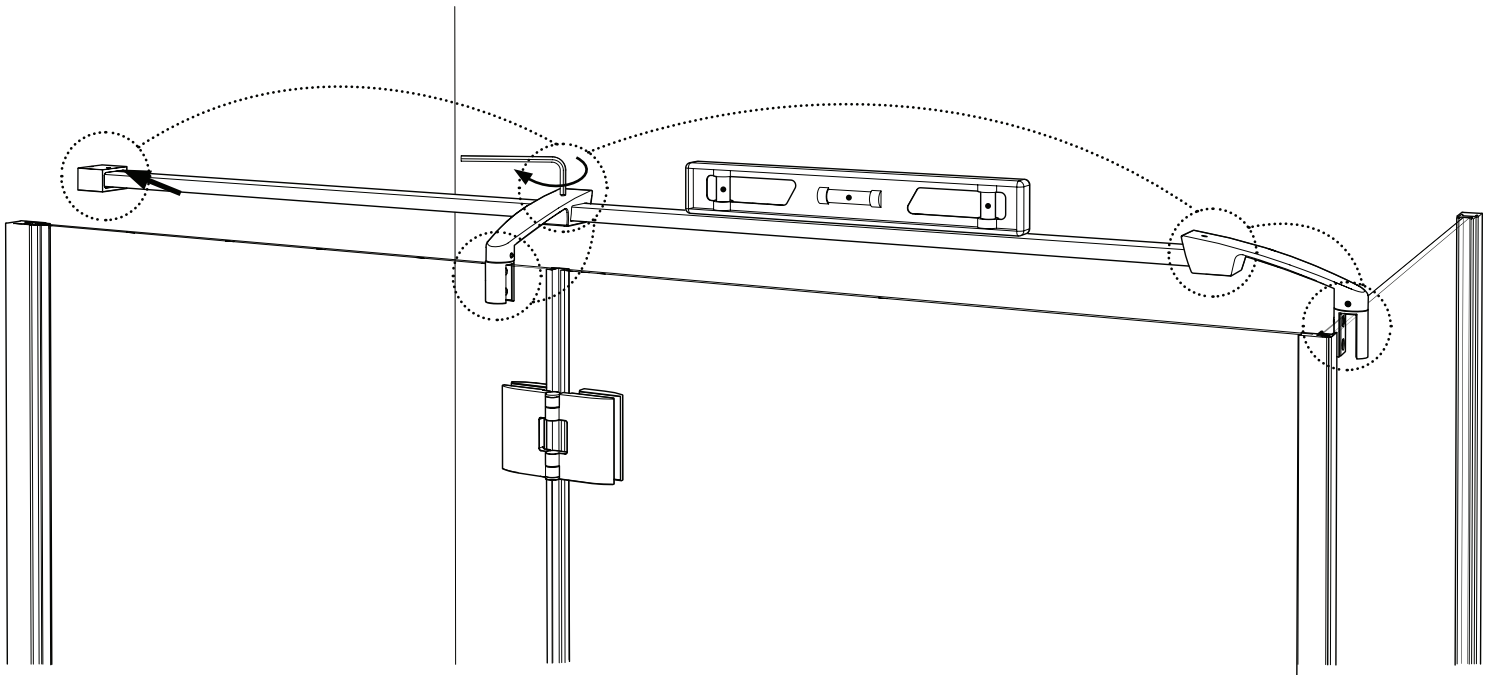


30 SECURE THE WALL BRACKET PLATE / SÉCURISER LA PLAQUE ARRIÈRE DU SUPPORT MURALE



31 INSTALL THE SUPPORT BAR / INSTALLER LA BARRE DE SUPPORT



32**TIGHTEN THE SET SCREWS / SERRER LES VIS SANS TÊTE****33****SEAL THE SHOWER UNIT / CALFEUTRER LA DOUCHE**

ONLY SEAL THE OUTSIDE OF THE UNIT. DO NOT APPLY SILICONE TO THE INSIDE OF THE SHOWER.

SCELLER SEULEMENT L'EXTÉRIEURE DE LA DOUCHE. NE PAS APPLIQUER LA SILICONE À L'INTÉRIEUR DE LA DOUCHE.



24 HOURS
HEURES

