

Select LEXUS 2 Sided / 2 Côtés | Shower / Douche

Door and fixed panel with return panel - glass-to-glass hinges / Porte, panneau fixe et panneau de retour - charnières verre contre verre



Model shown / Modèle présenté : PGLR5936-11-40L-MDH-79

FEATURES / CARACTÉRISTIQUES :

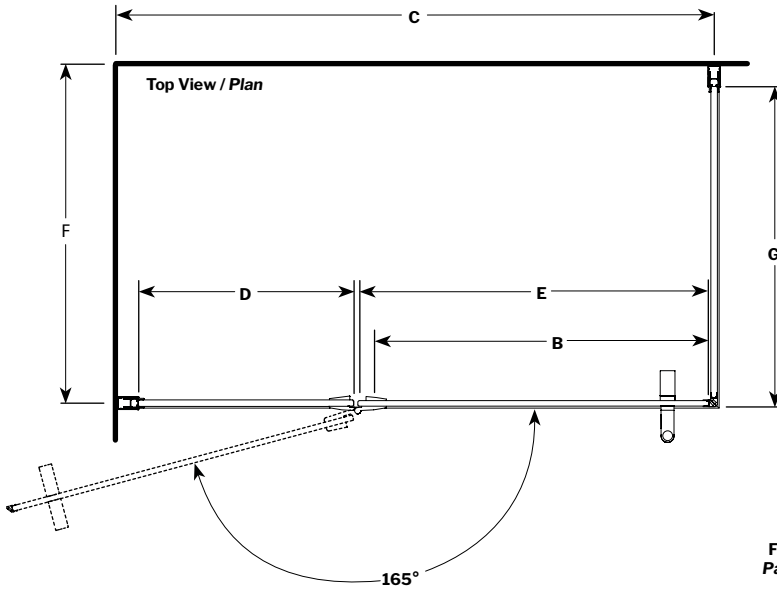
- European style frameless doors
Portes sans cadre de style européen
- Reversible right and left-opening door configuration
Ouverture de porte réversible à gauche ou à droite
- 3/8" (10mm) clear tempered glass
Verre trempé clair de 3/8" (10 mm)
- Multiple configurations available
Configurations multiples disponibles
- Choice of hinges
Choix de charnières
- Choice of handles
Choix de poignée
- Available with support bar or glass shelf
Disponible avec barre de soutien ou étagère de verre
- Multiple return panel configurations available
Configurations multiples du panneau de retour disponibles
- Easy to install (see Instruction Manual)
Facile à installer (Voir le manuel d'instruction)

garantie
limitée de
10 ans
year limited
warranty

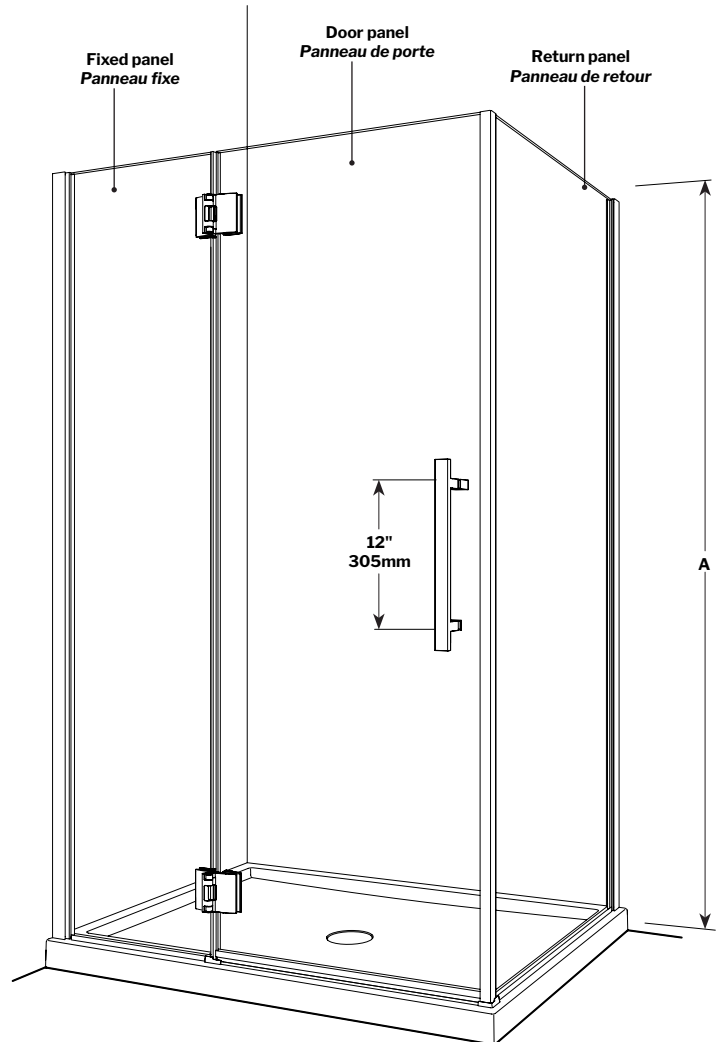
Microtek®
FLEURCO
Glass surface protection
Protection de verre

Technical information / Information technique

Project / Projet : Contact : Date : Tel / Tél :	Products and specifications are subject to change without notice. Please contact our sale office for any further enquiry. <i>Les produits et les caractéristiques peuvent être modifiés sans préavis. Pour toute demande de renseignements, veuillez communiquer avec notre service à la clientèle.</i>	GLASS / VERRE	FINISH OPTIONS / FINIS
		3/8" (10 mm) 40 : Clear / Clair	11 : Chrome / Chrome 25 : Brushed Nickel / Nickel brossé



RETURN PANEL PANNEAU DE RETOUR	WALL OPENING OUVERTURE (F)	RETURN PANEL PANNEAU DE RETOUR (G)
32	29 3/4" to/à 30 1/4" 756mm to/à 768mm	28 1/8" 714mm
36	33 1/8" to/à 33 5/8" 841mm to/à 854mm	31 1/2" 800mm
42	39 1/8" to/à 39 5/8" 994mm to/à 1006mm	37 1/2" 953mm
48	45 3/4" to/à 46 1/4" 1162mm to/à 1175mm	44 1/8" 1121mm



Technical information / Information technique

Project / Projet : Contact : Date : Tel / Tél :	Products and specifications are subject to change without notice. Please contact our sale office for any further enquiry. <i>Les produits et les caractéristiques peuvent être modifiés sans préavis. Pour toute demande de renseignements, veuillez communiquer avec notre service à la clientèle.</i>	GLASS / VERRE	FINISH OPTIONS / FINIS
		3/8" (10 mm) 40 : Clear / Clair	11 : Chrome / Chrome 25 : Brushed Nickel / Nickel brossé

MODEL MODÈLE	HEIGHT HAUTEUR (A)	APPROX. ENTRY OPENING OUVERTURE ENTRÉE APPROX. (B)	WALL OPENING OUVERTURE (C)	FIXED PANEL PANNEAU FIXE (D)	DOOR PANEL PANNEAU DE PORTE	2 GLASS SHELF 2 ÉTAGÈRES DE VERRE	BASE
PXLR33_	79" 206mm	22" 559mm	31 1/2" to/à 32" 800mm to/à 813mm	6 7/16" 164mm	23 3/16" 589mm	NA	NA
PXLR34_	79" 206mm	21" 533mm	33 1/16" to/à 33 9/16" 840mm to/à 852mm	9" 229mm	22 3/16" 614mm	NA	36: ALC36, ADQ3636 42: ADQ3642 48: ADQ3648, ADF3648, ABE3648, AU_3648, ADT4836-L2/R2, ABT4836-L2/R2, ADTC-L2/R2, AULV3648, AUTR3648
PXLR35_	79" 206mm	24" 610mm	33 1/2" to/à 34" 851mm to/à 864mm	6 7/16" 164mm	25 3/16" 640mm	NA	NA
PXLR36_	79" 206mm	25" 635mm	34 1/2" to/à 35" 876mm to/à 889mm	6 7/16" 164mm	26 3/16" 665mm	NA	NA
PXLR37_	79" 206mm	26" 660mm	35 1/2" to/à 36" 902mm to/à 914mm	6 7/16" 164mm	27 3/16" 691mm	NA	NA
PXLR38_	79" 206mm	24" 610mm	36 1/4" to/à 36 3/4" 921mm to/à 933mm	9" 229mm	25 3/16" 640mm	NA	NA
PXLR39_	79" 206mm	25" 635mm	37 1/4" to/à 37 3/4" 946mm to/à 959mm	9" 229mm	26 3/16" 665mm	NA	NA
PXLR40_	79" 206mm	26" 660mm	38 1/4" to/à 38 3/4" 972mm to/à 984mm	9" 229mm	27 3/16" 691mm	NA	NA
PXLR41_	79" 206mm	27" 686mm	39 1/16" to/à 39 9/16" 992mm to/à 1005mm	9" 229mm	28 3/16" 716mm	NA	32: ADQ3242 36: ADQ3642 42: ALC42
P_LR42_	79" 206mm	23" 584mm	40 3/4" to/à 41 1/4" 1035mm to/à 1048mm	14 1/2" 362mm	24 3/16" 614mm	10" 254mm	NA
P_LR43_	79" 206mm	24" 610mm	41 3/4" to/à 42 1/4" 1060mm to/à 1073mm	14 1/2" 362mm	25 3/16" 640mm	10" 254mm	NA
P_LR44_	79" 206mm	25" 635mm	42 3/4" to/à 43 1/4" 1086mm to/à 1099mm	14 1/2" 362mm	26 3/16" 665mm	10" 254mm	NA
P_LR45_	79" 206mm	26" 660mm	43 3/4" to/à 44 1/4" 1111mm to/à 1124mm	14 1/2" 362mm	27 3/16" 691mm	10" 254mm	NA
P_LR46_	79" 206mm	24" 610mm	44 1/2" to/à 45" 1130mm to/à 1143mm	17 1/4" 438mm	25 3/16" 640mm	10" 254mm	NA
P_LR47_	79" 206mm	25" 635mm	45 1/2" to/à 46" 1156mm to/à 1168mm	17 1/4" 438mm	26 3/16" 665mm	10" 254mm	32: ADQ3248 36: ADQ3648, ABE3648, ADF3648, AU_3648, ADT4836-L2/R2, ABT4836-L2/R2, ADTC4836-L2/R2, AULV3648, AUTR3648
P_LR48_	79" 206mm	26" 660mm	46 1/2" to/à 47" 1181mm to/à 1194mm	17 1/4" 438mm	27 3/16" 691mm	10" 254mm	NA
P_LR49_	79" 206mm	26" 660mm	47 1/16" to/à 47 9/16" 1195mm to/à 1208mm	17 3/4" 451mm	27 3/16" 691mm	10" 254mm	NA
P_LR50_	79" 206mm	25" 635mm	47 7/8" to/à 48 3/8" 1216mm to/à 1229mm	19 5/8" 498mm	26 3/16" 665mm	10" 254mm	NA
P_LR51_	79" 206mm	26" 660mm	48 7/8" to/à 49 3/8" 1241mm to/à 1254mm	19 5/8" 498mm	27 3/16" 691mm	10" 254mm	NA

OPTIONS

Insert Code X or G / Insérer le code X ou G

Height becomes 80 1/2"
Hauteur devient 80 1/2"

Shelves are installed 14" from the top
Tablettes sont installées 14" à partir du haut

Insert Code L or R / Insérer le code L ou R

"L" "R"

Insert Code M or Q / Insérer le code M ou Q

"M" "Q"

Insert Code A, B, C, or E / Insérer le code A, B, C, ou D

A B C D

Insert Code H (flat) or Y (round) / Insérer le code H (plat) ou Y (rond)

Towel Bar installs onto a Return Panel
Le porte-serviette est fixé au panneau de retour

79"
206mm

39 1/2"
1003mm

Center
Centre

Available in two FINISHES:
Disponible en deux finis:
CHROME / CHROME
BRUSHED / BROSSÉ

Technical information / Information technique

Project / Projet : Contact : Date : Tel / Tél :	Products and specifications are subject to change without notice. Please contact our sale office for any further enquiry. Les produits et les caractéristiques peuvent être modifiés sans préavis. Pour toute demande de renseignements, veuillez communiquer avec notre service à la clientèle.	GLASS / VERRE	FINISH OPTIONS / FINIS
		3/8" (10 mm) 40 : Clear / Clair	11 : Chrome / Chrome 25 : Brushed Nickel / Nickel brossé

MODEL MODÈLE	HEIGHT HAUTEUR (A)	APPROX. ENTRY OUVERTURE ENTRÉE APPROX. (B)	WALL OPENING OUVERTURE (C)	FIXED PANEL PANNEAU FIXE (D)	DOOR PANEL PANNEAU DE PORTE	2 GLASS SHELF 2 ÉTAGÈRES DE VERRE	BASE
P_LR53_	79" 2006mm	22" 559mm	50 7/8" to/à 51 3/8" 1292mm to/à 1305mm	25 9/16" 649mm	23 3/16" 589mm	17" 432mm	NA
P_LR54_	79" 2006mm	23" 584mm	51 7/8" to/à 52 3/8" 1318mm to/à 1330mm	25 9/16" 649mm	24 3/16" 614mm	17" 432mm	NA
P_LR55_	79" 2006mm	24" 610mm	52 7/8" to/à 53 3/8" 1343mm to/à 1356mm	25 9/16" 649mm	25 3/16" 640mm	17" 432mm	NA
P_LR56_	79" 2006mm	24" 610mm	54 1/4" to/à 54 3/4" 1378mm to/à 1391mm	27" 686mm	25 3/16" 640mm	17" 432mm	NA
P_LR57_	79" 2006mm	25" 635mm	55 1/4" to/à 55 3/4" 1403mm to/à 1416mm	27" 686mm	26 3/16" 665mm	17" 432mm	NA
P_LR58_	79" 2006mm	26" 660mm	56 1/4" to/à 56 3/4" 1429mm to/à 1441mm	19 5/8" 498mm	27 3/16" 691mm	17" 432mm	NA
P_LR59_	79" 2006mm	25" 635mm	57 1/2" to/à 58" 1461mm to/à 1473mm	29 1/4" 743mm	26 3/16" 665mm	17" 432mm	32: ADQ3260, ABE3260, AU_3260, AULV3260, AUR3260 36: ADQ3660, ABE3660, ADF3660, AU_3660, ADT6036-L2/R2, AULV3660, AUR3660 ABT6036-L2/R2 42: ADQ4260 48: ADQ4860
P_LR60_	79" 2006mm	26" 660mm	58 1/2" to/à 59" 1486mm to/à 1499mm	29 1/4" 743mm	27 3/16" 691mm	17" 432mm	NA

OPTIONS

Insert Code X or G / Insérer le code X ou G

Height becomes 80 1/2"
Hauteur devient 80 1/2"

Shelves are installed 14" from the top
Tablettes sont installées 14" à partir du haut

Insert Code L or R / Insérer le code L ou R

"L" "R"

Insert Code M or Q / Insérer le code M ou Q

"M" "Q"

Insert Code A, B, C, or E / Insérer le code A, B, C, ou D

A B C D

Insert Code H (flat) or Y (round) / Insérer le code H (plat) ou Y (rond)

Towel Bar installs onto a Return Panel
Le porte-serviette est fixé au panneau de retour

79"
2006mm

39 1/2"
1003mm

Center
Centre

Available in two FINISHES:
Disponible en deux finis:
CHROME / CHROME
BRUSHED / BROSSÉ