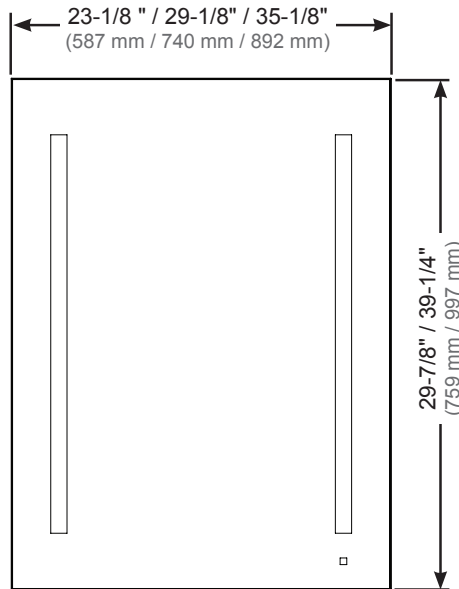
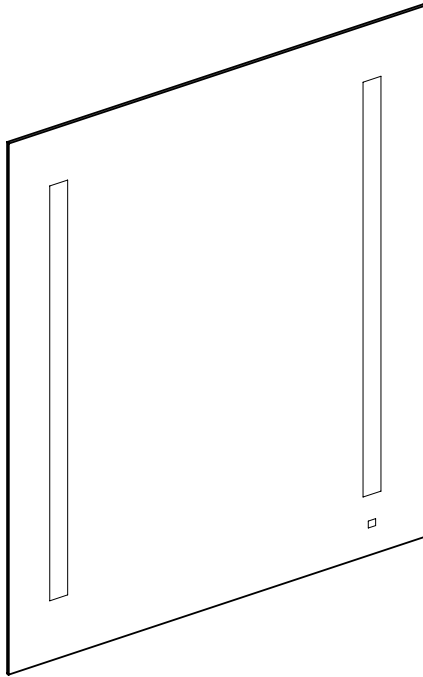


AiO® Wall Mirror, AiO® Wall Mirror with OM™ Audio

AiO® Miroir Mural, AiO® Miroir Mural avec OM™ Audio
AiO® Espejo de pared, AiO® Espejo de pared con OM™ Audio



- | | |
|-------------------|-------------------|
| AM2430RFP | AM2440RFP |
| AM3030RFP | AM3040RFP |
| AM3630RFP | AM3640RFP |
| AM2430RFPA | AM2440RFPA |
| AM3030RFPA | AM3040RFPA |
| AM3630RFPA | AM3640RFPA |

Installation Instructions / Instructions d'installation / Instrucciones de instalación

This instruction sheet contains information on how to install the AiO Wall Mirror. This series comes in many sizes. Please refer to the box for the specific model number.

Save these instructions for future use and reference. An improper installation voids the warranty. Carefully inspect the fixture for damage. Installed products cannot be returned.

If you experience any problems with your wall mirror, contact your dealer or Robern directly.

Limited Warranty — One Year Term

Ce feuillet d'instructions contient de l'information pour installer le AiO Miroir mural. Cette série est disponible en plusieurs grandeurs. Veuillez vous référer à la boîte pour le numéro de modèle spécifique.

Conservez ces instructions pour référence et utilisation future. Une mauvaise installation annule la garantie. Des produits installés ne peuvent pas être retournés.

Si vous rencontrez des problèmes avec votre miroir mural, contactez votre revendeur ou Robern directement.

Garantie limitée — d'une durée d'un an

Esta hoja de instrucciones contiene información sobre cómo instalar AiO Espejo do pared. Esta serie está disponible en muchos tamaños. Consulte el número de modelo específico en la caja.

Guarde estas instrucciones para uso y referencia futura. La instalación inadecuada invalida la garantía. Los productos instalados no podrán devolverse.

Si experimenta algún problema con su espejo de pared, póngase en contacto con su distribuidor o directamente con Robern.

Garantía Limitada – Término de Un Año

Content / Contenu / Contenido

pg [1] Installation	pg [1] Installation	pg [1] Instalación
[2] Notes	[2] Remarques	[2] Notas
[3] Parts	[3] Pièce	[3] Partes
[3] Model Numbers	[3] Numéros de modèle	[3] Números de modelo
[4-6] Wall Mounting	[4-6] Montage Murale	[4-6] Montaje En la pared
[7] Electric Connections	[7] Raccordements électriques	[7] Conexiones eléctricas
[8] How to work your Touch Switch Dimmer	[8] Comment travailler votre tactile gradateur	[8] Cómo trabajar su Touch regulador de intensidad
[8] OM™ Audio Operation	[8] OM™ Acoustique Fonctionnement	[8] OM™ Audio Funcionamiento
[9] Troubleshooting Audio	[9] Dépannage Acoustique	[9] Guía para resolver problemas Audio
[9-11] Audio Compliance	[9-11] Acoustique Conformité	[9-11] Audio Cumplimiento de las normas
[12] Use and Maintenance	[12] Utilisation et Entretien	[12] Uso y Mantenimiento
[12] Warranty	[12] Garantie	[12] Garantía

Notes / Remarques / Notas

⚠ DANGER: Risk of personal injury. To avoid possible electrical shock, the electricity must be turned off at the circuit breaker or fuse box before attempting any installation procedure.

⚠ DANGER: Risk of personal injury. To avoid possible electrical shock, the mirror base must be properly grounded.

Observe all local electrical codes and building codes. Carefully read these instructions before installing the fixture. It is strongly recommended that a professional electrician install the fixture. This fixture is for indoor use only.

This product must be connected to a grounded metal, permanent wiring system, or an equipment-grounding conductor must be run with the circuit conductors and connected to the equipment-grounding terminal or lead on the product.

Do not use abrasive or ammonia based cleaners on any part of the fixture.

⚠ DANGER: Risque de blessures corporelles. Pour éviter tout risque de choc électrique, l'électricité doit être coupée au disjoncteur ou la boîte à fusibles avant de tenter toute procédure d'installation.

⚠ DANGER: Risque de blessures corporelles. Pour éviter tout risque de choc électrique, la base du miroir doit être correctement mise à la terre.

Respectez tous les codes locaux électriques et les codes du bâtiment. Lisez attentivement ces instructions avant d'installer l'appareil. Il est fortement recommandé qu'un électricien professionnel installe l'appareil. Cet appareil est destiné à être utilisé en intérieur.

Ce produit doit être connecté à un métal mis à la terre, système de câblage permanent, ou un conducteur de mise à la terre doit être exécuté avec les conducteurs de circuit et connecté à la borne de mise à la terre ou de plomb sur le produit.

Ne pas utiliser de nettoyeurs abrasifs ou d'ammoniaque sur une partie quelconque de l'appareil.

⚠ PELIGRO: Riesgo de lesiones personales. Para evitar una posible descarga eléctrica, la electricidad debe estar apagado en el disyuntor o caja de fusibles antes de realizar cualquier procedimiento de instalación.

⚠ PELIGRO: Riesgo de lesiones personales. Para evitar una posible descarga eléctrica, la base del espejo debe estar correctamente conectado a tierra.

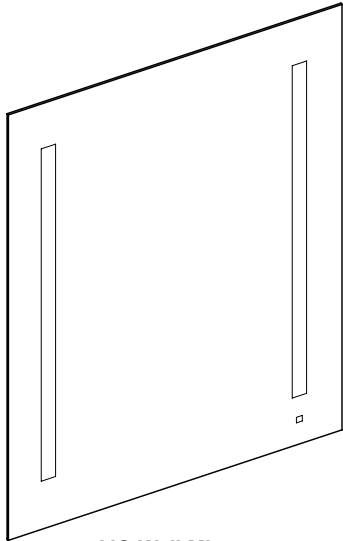
Observar todos los códigos eléctricos y códigos de construcción locales. Lea cuidadosamente estas instrucciones antes de instalar el aparato. Se recomienda encarecidamente que un electricista profesional instale el artefacto. Este accesorio es para uso en interiores.

Este producto debe estar conectado a un metal con conexión a tierra, sistema de cableado permanente, o un conductor de conexión a tierra deben correr con los conductores del circuito y conectado al terminal de tierra del equipo o al cable del producto.

No use limpiadores abrasivos a base de amoníaco o en cualquier parte del aparato.

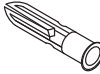


Parts / Pièce / Partes

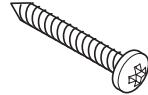


AiO Wall Mirror
Miroir
Espejo de pared


[216-1156]
Hardware Bag
Sac De Quincaillerie
Bolsa De Accesorios



[SS680]
(6) Wall Anchor
(6) Anclage muraux
(6) Ancla de pared



[SS694]
(6) Screw
(6) Hélice
(6) Tornillo



[SS164]
(6) Washer
(6) Rondelle
(6) Arandela

Model Numbers / Numéros de modèle / Números de modelo

Use the chart below to learn how to build an AiO Wall Mirror Model number. This chart references the model number for a 36" W x 30" H AiO mirror. Consult the Robern Price Book for a complete list of model numbers.

Utiliser le tableau ci-dessous pour apprendre à construire un numéro de modèle Miroir de AiO. Ce tableau se rapporte au numéro de modèle pour une miroir AiO de 892 mm x 759 mm. Consulter le catalogue des prix Robern pour obtenir une liste complète des numéros de modèles.

Use la siguiente tabla para ver cómo construir un Espejo de pared número de modelo AiO. Esta tabla hace referencia al número de modelo de un espejo de pared AiO de 892 mm x 759 mm. Consulte la lista completa de números de modelo en la lista de precios Robern.

Model Numbers / Numéros de modèle / Números de modelo

	A	M	36	30	R	FP	A
Product / Produit / Producto	A = AiO / AiO / AiO						
Category / Catégorie / Categoría	M = Mirrors / Miroirs / Espejos						
Width / Largeur / Ancho	24" / 587 mm		30" / 740 mm		36" / 892 mm		
Height / Hauteur / Altura	30" / 759 mm			40" / 997 mm			
Touch Switch Side / Commutateur tactile Side / Toque el botón lateral	R = Right / Droite / Derecha						
Mirror Style / Miroir de style / espejo del estilo	FP = Flat, Plain / Plat, Uni / Llanura						
Options / Options / Opciones	Blank = No additional options / Aucune des options supplémentaires / No hay opciones adicionales A = OM Audio / acoustique / audio						

Wall Mounting / Montage Murale / Montaje En la pared

1. Locate and remove the two screws from the bottom of the mirror. (Shown in Fig. 1) Save these screws for final assembly. Store mirror in carton to protect mirror from damage until required for installation.

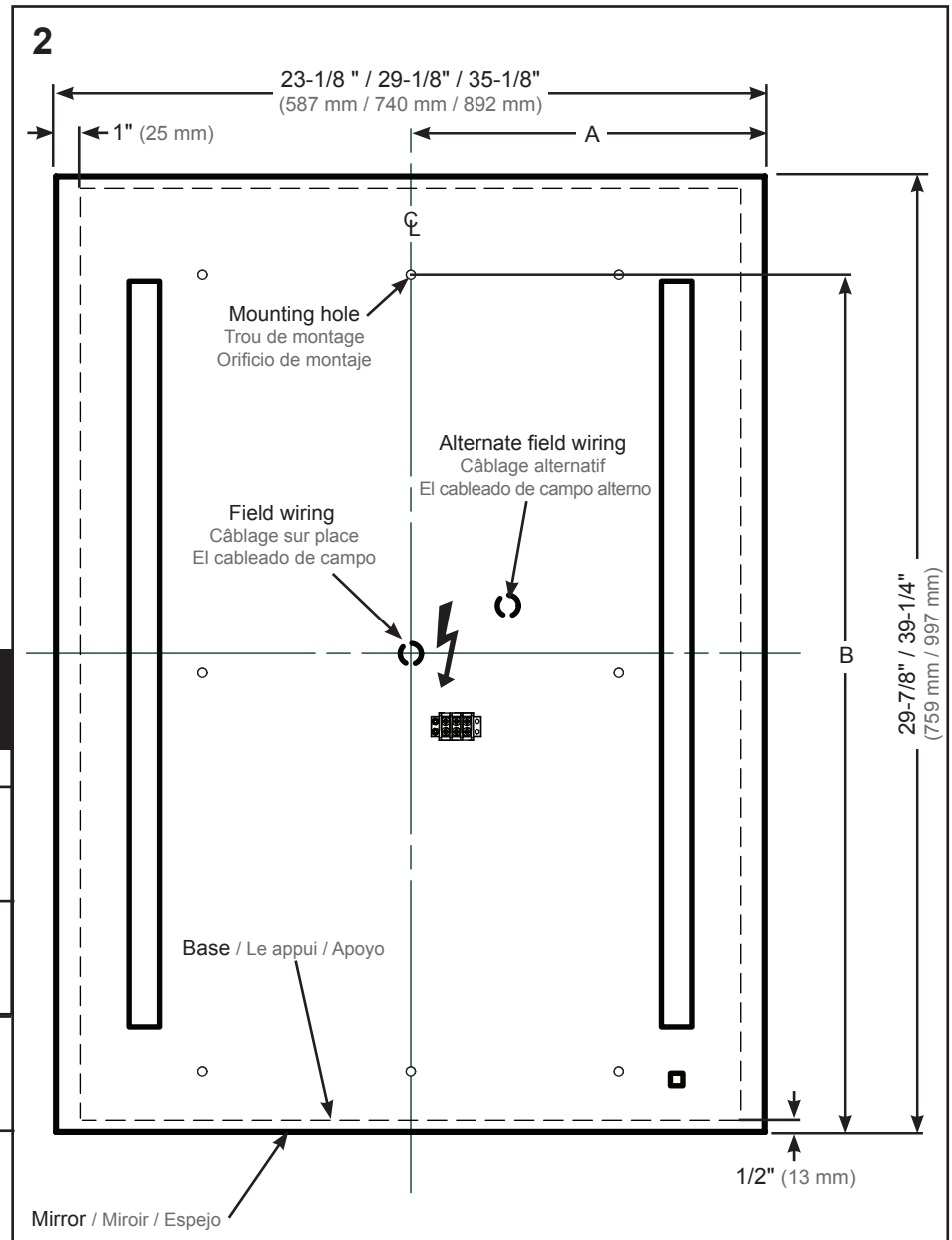
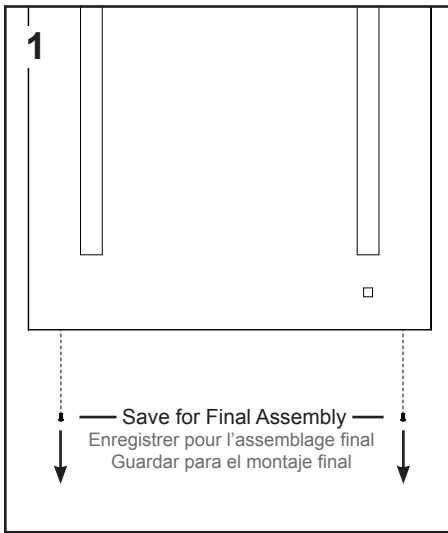
2. The mirror extends beyond the base 1" (25 mm) on sides and 1/2" (12.5 mm) at top and bottom. Locate cut-out for electrical connection using dimensions below. See fig. 2

1. Localiser et retirer les deux vis du fond du miroir (Représenté sur la figure. 1). Conservez ces vis pour l'assemblage final. Miroir de magasin dans le carton pour protéger le miroir des dommages jusqu'à ce que nécessaire pour l'installation.

2. Le miroir se prolonge au-delà de la base 25 mm sur les côtés et 12.5 mm en haut et en bas. Repérez découpe pour la connexion électrique à l'aide des dimensions ci-dessous. Voir fig. 2

1. Localizar y quitar los dos tornillos de la parte inferior del espejo (Se muestra en la Fig. 1). Guarde estos tornillos para el montaje final. Espejo tienda en cartón para proteger el espejo de los daños hasta que sea necesario para la instalación.

2. El espejo se extiende más allá de la base de 25 mm en los lados y 12.5 mm en la parte superior e inferior. Localiza cut-out para la conexión eléctrica a través de las dimensiones a continuación. Véase la fig. 2



Mounting Hole Chart Tableau des trous de montage Diagrama de agujeros de montaje		
	A	B
AM2430RFP	11-9/16" (294 mm)	25-7/8" (657 mm)
AM3030RFP	14-9/16" (370 mm)	
AM3630RFP	17-9/16" (446 mm)	
AM2440RFP	11-9/16" (294 mm)	35-1/4" (895 mm)
AM3040RFP	14-9/16" (370 mm)	
AM3640RFP	17-9/16" (446 mm)	
AM2430RFPA	11-9/16" (294 mm)	25-7/8" (657 mm)
AM3030RFPA	14-9/16" (370 mm)	
AM3630RFPA	17-9/16" (446 mm)	
AM2440RFPA	11-9/16" (294 mm)	35-1/4" (895 mm)
AM3040RFPA	14-9/16" (370 mm)	
AM3640RFPA	17-9/16" (446 mm)	

Wall Mounting / Montage Murale / Montaje En la pared

3. If electric connection falls on a stud, an optional punch out hole in the base is provided. See fig. 3

4. Pull 24" (610 mm) of wire through rough-in and through hole in base. See fig. 4

5. Locate first mounting hole on center line of base. Use the mounting hole chart on page 4. Drill a 7/64" hole. If hole does not fall on a stud, drill a 1/4" hole. See fig. 5

3. Si la connexion électrique tombe sur un goujon, un punch out trou facultatif dans la base est fourni. Voir fig. 3

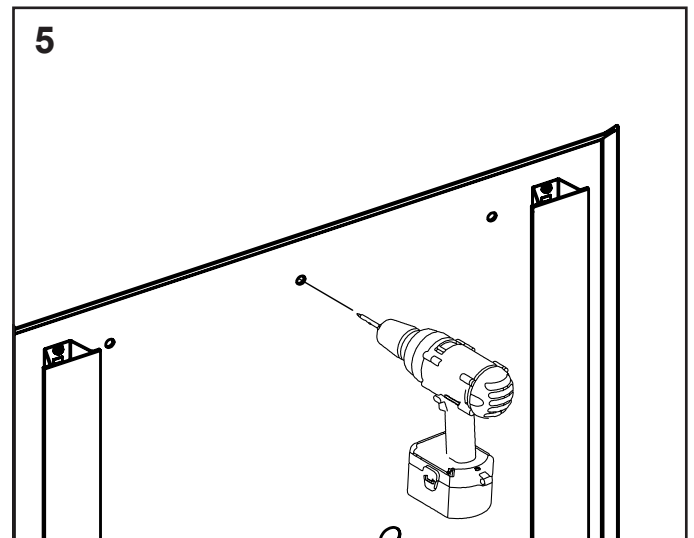
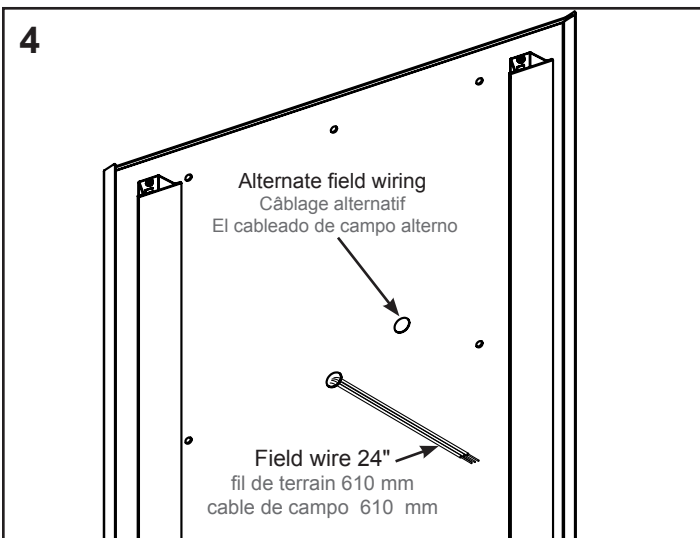
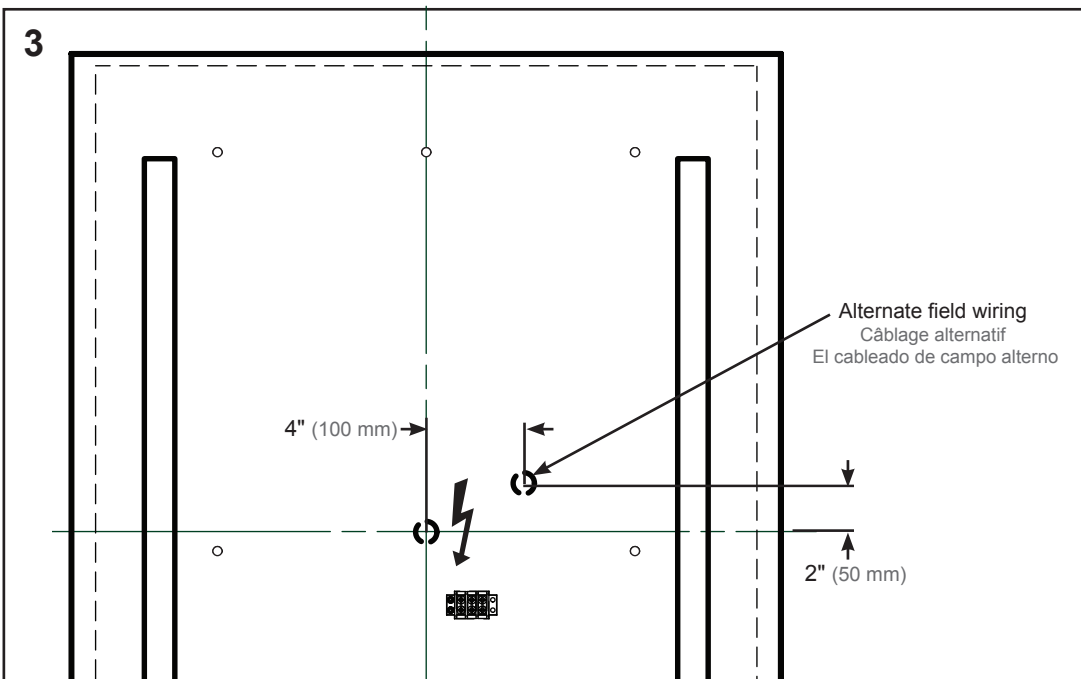
4. Tirez 610 mm de fil à travers rugueux dans et par le trou de la base. Voir fig. 4

5. Repérez premier trou de montage sur la ligne médiane de la base. Utilisez le tableau de trou de montage à la page 4. Percez un trou de 2.78 mm. Si le trou ne tombe pas sur un montant, percez un trou de 6.35 mm. Voir fig. 5

3. Si la conexión eléctrica cae sobre un perno, se proporciona una opción perforar agujero en la base. Véase la fig. 3

4. Tire de 610 mm de alambre a través de áspero-en y a través del agujero en la base. Véase la fig. 4

5. Busque primer orificio de montaje en la línea central de la base. Utilice el diagrama de agujeros de montaje en la página 4. Perforar un agujero de 2.78 mm. Si el agujero no se caiga en un poste, perforo un agujero de 6.35 mm. Véase la fig. 5



Wall Mounting / Montage Murale / Montaje En la pared

6a. If hole falls on a stud, use wood screw with washer to attach base to wall. See fig. 6a

6b. If hole is not on a stud, insert wall anchor into hole until flange is flush. Fasten fixture by inserting screw with washer through fixture and into anchor. See fig. 6b

7. Tighten screw until it is tight against fixture. If using a wall anchor, keep turning screw at least 4 times as shown after flush to wall. See fig. 7

8. Check to make sure product is level and plumb. Drill remaining holes in wall and secure base to wall by repeating steps 5-6. See fig. 8

6a. Si le trou est sur un montant, utilisez une vis à bois avec une rondelle pour fixer la base au mur. Voir fig. 6a

6b. Si le trou n'est pas sur un montant, insérez l'ancrage mural dans le trou jusqu'à ce que la bride soit à effleurement. Fixez le luminaire en insérant la vis avec la rondelle au travers du luminaire et dans l'ancrage. Voir fig. 6b

7. Serrez la vis jusqu'à ce qu'elle soit bien serrée contre le luminaire. Si vous utilisez un ancrage mural, tournez la vis au moins 4 fois tel qu'illustré. Voir fig. 7

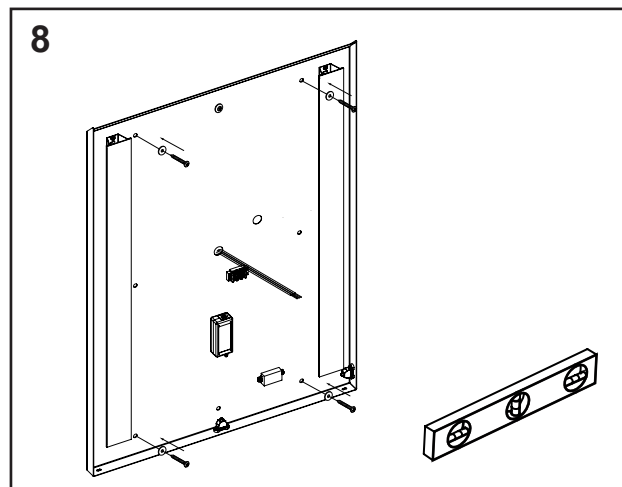
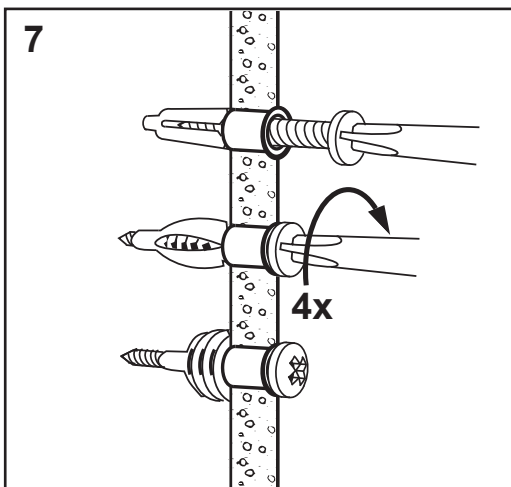
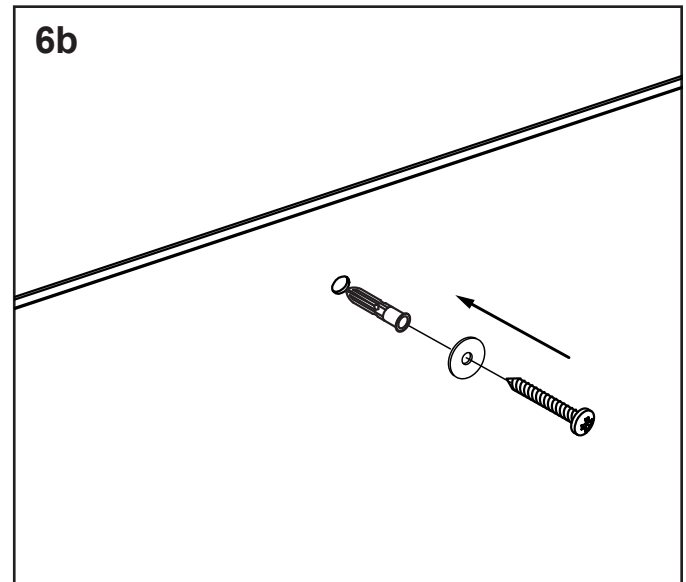
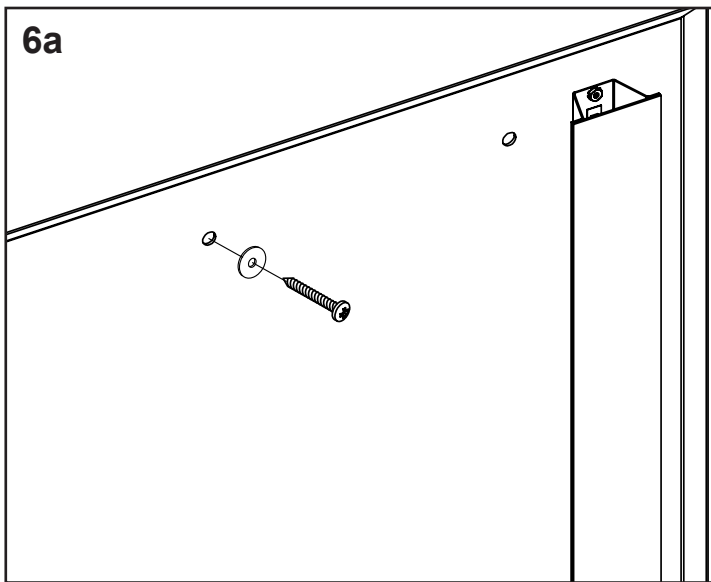
8. Assurez-vous que le produit est de niveau et d'aplomb. Percez les trous restants dans le mur et fixez la base au mur en répétant les étapes 5 à 6. Voir fig. 8

6a. Si el agujero cae en un perno, tornillo de madera utilizar con la arandela para fijar la base a la pared. Véase la fig. 6a

6b. Si el agujero no está en un taquete, inserte el ancla de pared en el agujero hasta que la brida esté alineada. Fije la instalación al insertar un tornillo con arandela en el ancla. Véase la fig. 6b

7. Apriete el tornillo hasta que esté apretado contra la instalación. Si utiliza un ancla de pared, dele vuelta al tornillo por al menos 4 veces según se indica. Véase la fig. 7

8. Asegúrese de que el producto esté nivelado y aplomado. Taladre los agujeros restantes en la pared y fije la base a la pared al repetir los pasos 5-6. Véase la fig. 8



Electric Connections / Raccordements électriques / Conexiones eléctricas

9. Make electrical connections as shown. See fig. 9A for standard. See fig. 9B for OM Audio.

10. Take mirror out of box. Be careful. Larger mirrors will require 2 people to install. Place mirror cleat over top of base. See fig. 10

11. Pull bottom of mirror forward slightly and make mirror connections. See fig. 11

12. Using screws removed in step 1, insert and tighten screws. Assembly is complete. See fig. 12

9. Effectuer les branchements électriques comme indiqué. Voir fig. 9A pour la norme. Voir fig. 9B pour OM Audio.

10. miroir Prenez hors de la boîte. Faites attention. Grandes miroirs nécessiteront 2 personnes à installer. Placez un miroir de taquet sur le dessus de la base. Voir fig. 10

11. Tirez légèrement le bas du miroir vers l'avant et effectuez des connexions miroir. Voir fig. 11

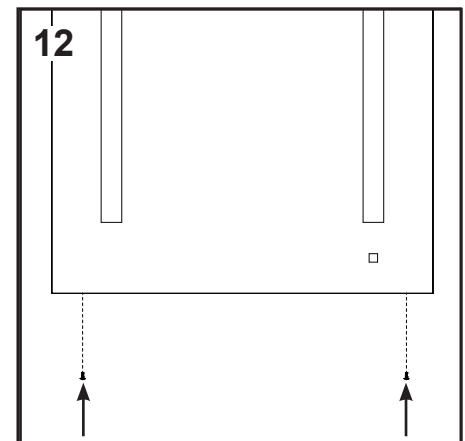
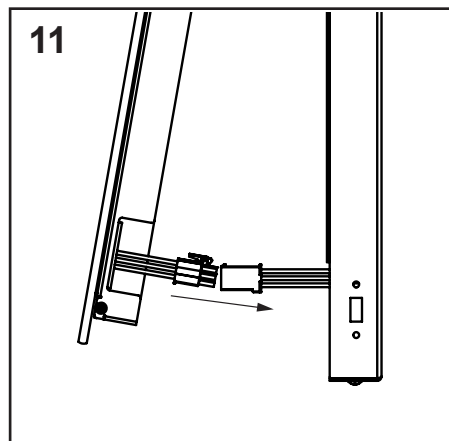
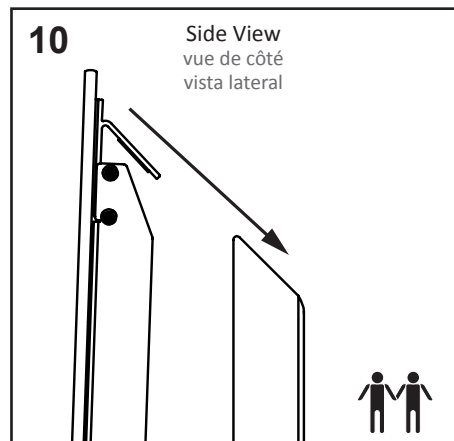
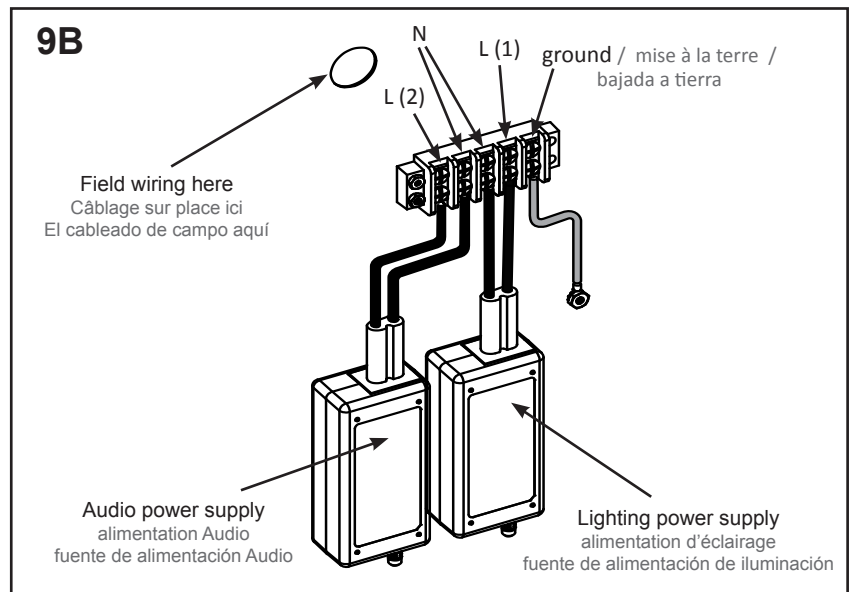
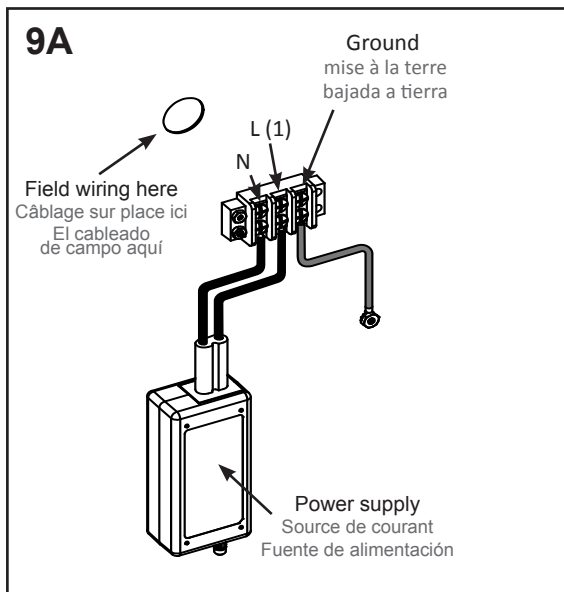
12. A l'aide des vis retirées à l'étape 1, insérer et serrer les vis. L'assemblage est terminé. Voir fig. 12

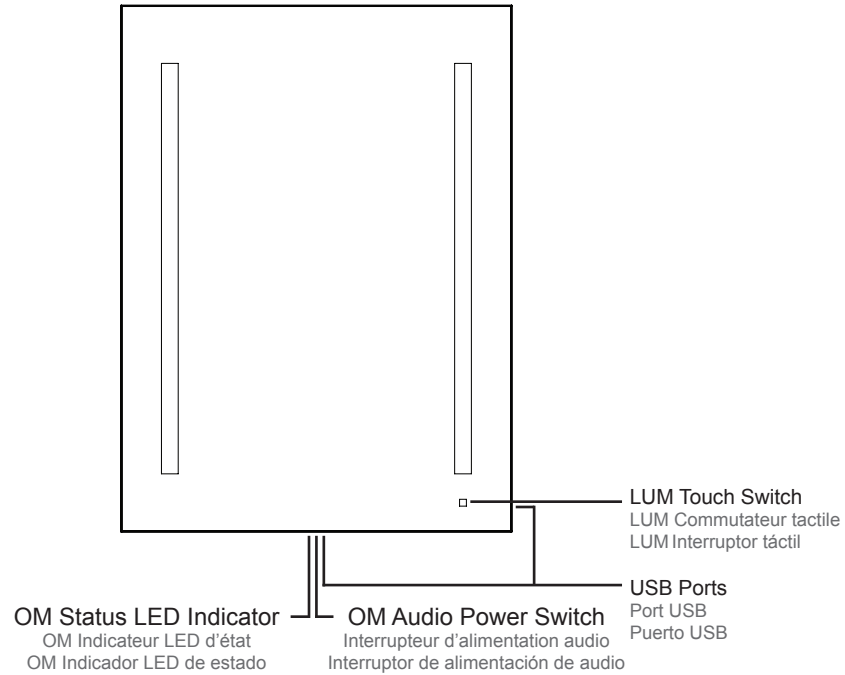
9. Haga las conexiones eléctricas como se muestra. Véase fig. 9A para el estándar. Véase fig. 9B para OM Audio.

10. Espejo sacar de la caja. Ten cuidado. espejos más grandes se requieren 2 personas para su instalación. Coloque la grapa espejo sobre la parte superior de la base. Véase la fig. 10

11. Tire la parte inferior del espejo ligeramente hacia adelante y haga las conexiones del espejo. Véase la fig. 11

12. El uso de tornillos que quitó en el paso 1, inserte y apriete los tornillos. El montaje es completa. Véase la fig. 12





How to work your Touch Switch Dimmer / Comment travailler votre tactile gradateur / Cómo trabajar su Touch regulador de intensidad

Touch the lit area of the touch switch to turn the task lights on or off.

Press and hold the lit area of the touch switch to dim and brighten the task lights to your preference.

The touch switch stores the current light level intensity when turned off and will retain that light level when switched back on.

Touchez la zone éclairée de l'interrupteur tactile pour allumer les lumières de tâches ou désactiver.

Appuyez et maintenez la zone éclairée de l'interrupteur tactile pour assombrir et éclaircir les lumières de la tâche à votre préférence.

L'interrupteur tactile stocke le niveau d'intensité de la lumière actuelle lorsqu'il est éteint et conservera ce niveau de luminosité lors de remise en marche.

Toque la superficie iluminada de la tecla táctil para encender las luces de trabajo dentro o fuera.

Mantenga oprimida la superficie iluminada de la tecla táctil para atenuar y dar brillo a las luces de la tarea según sus preferencias.

El interruptor de contacto almacena la intensidad de la corriente de nivel de luz cuando se apaga y mantendrá ese nivel de luz cuando se vuelve a encender.

OM™ Audio Operation

OM™ Acoustique Fonctionnement / OM™ Audio Funcionamiento

BLUETOOTH® Wireless Input

The amplifier will display on the device as "Robern BT01" or "Robern".

If a BLUETOOTH pin is required, enter "0000."

Status LED Indicator:

Yellow = standby mode.

Blue blink = standby mode with BLUETOOTH connection.

Blue = audio input from a BLUETOOTH device.

BLUETOOTH® Entrée sans fil

L'amplificateur s'affiche sur l'appareil comme "Robern BT01."

Si un code BLUETOOTH est requis, entrer "0000."

Voyant LED d'état:

Jaune = mode veille.

Bleu clignotant = mode veille avec Connexion BLUETOOTH.

Bleu = entrée audio d'un appareil BLUETOOTH.

BLUETOOTH® Entrada inalámbrica

En el amplificador aparece en el dispositivo como "Robern BT01".

Si se requiere una clave para BLUETOOTH, ingrese "0000".

Luz LED de estado:

Amarillo = modo de espera.

Parpadeo azul = modo de espera con Conexión BLUETOOTH.

Azul = entrada de audio desde un dispositivo BLUETOOTH.

Troubleshooting Audio / Dépannage Acoustique / Guía para resolver problemas Audio

NOTE: For service parts information, email us at:

robern.customerservice@robern.com

Symptoms: After playing music loudly, the music stops even though a song is properly selected.

Probable Cause: Thermal shut down.

Recommended Action: Shut down the system for 1 hour to allow the unit to cool. Make sure the area where the unit is installed does not exceed 104°F (40°C).

Symptoms: No sound plays through the speakers.

Probable Cause 1: The song is paused.

Probable Cause 2: The volume is too low.

Recommended Action 1: Make sure a song is playing. If the song is paused, press the resume feature to continue playback.

Recommended Action 2: Make sure the volume is turned up high enough for proper enjoyment.

Symptoms: The Wall Mirror is not connecting to my BLUETOOTH® device.

Probable Cause 1: The BLUETOOTH device is not within range.

Probable Cause 2: The BLUETOOTH device is not paired with the Wall Mirror.

Recommended Action 1: Make sure the BLUETOOTH device is within range of your Wall Mirror.

Recommended Action 2: Pair your BLUETOOTH device with the Wall Mirror according to the pairing instructions for your BLUETOOTH device.

REMARQUE: Pour plus d'informations des pièces de rechange, écrivez-nous à:

robern.customerservice@robern.com

Symptômes: Si de la musique a été jouée très fort, celle-ci s'arrête même si une chanson est sélectionnée correctement.

Cause probable: Arrêt thermal.

Action recommandée: Arrêter le système pendant 1 heure pour permettre à l'appareil de se refroidir. S'assurer que la température de l'emplacement dans lequel l'appareil est installé ne dépasse pas 104°F (40°C).

Symptômes: Aucun son à travers les haut-parleurs.

Cause probable 1: La chanson est en pause.

Cause probable 2: Le volume est trop bas.

Action recommandée 1: S'assurer qu'une chanson est en train de jouer. Si la chanson est en pause, appuyer sur la fonction de reprise pour continuer la lecture.

Action recommandée 2: S'assurer que le volume est augmenté à un niveau assez élevé pour une écoute agréable.

Symptômes: Le miroir mural ne se connecte pas à mon appareil BLUETOOTH®.

Cause probable 1: Le dispositif BLUETOOTH ne se trouve pas dans les limites de la plage prévue.

Cause probable 2: Le périphérique BLUETOOTH n'est pas associé au miroir mural.

Action recommandée 1: S'assurer que le dispositif BLUETOOTH est compris dans la plage de l'amplificateur.

Action recommandée 2: Associez votre appareil BLUETOOTH au miroir mural conformément aux instructions d'appairage de votre appareil BLUETOOTH.

NOTA: Para información sobre las piezas de servicio, envíenos un email a:

robern.customerservice@robern.com

Síntomas: Si la música se ha reproducido muy fuerte, se detendrá incluso si se selecciona correctamente una canción.

Causa probable: Apagado térmico.

Acción recomendada: Apague el sistema durante 1 hora para que la unidad se enfríe. Asegúrese de que el área donde está instalada la unidad no exceda 104°F (40°C).

Síntomas: No se reproduce sonido a través de los altavoces.

Causa probable 1: La canción está en pausa.

Causa probable 2: El volumen es demasiado bajo.

Acción recomendada 1: Asegúrese de que se está reproduciendo una canción. Si la canción está en pausa, presione la función de reanudación para continuar la reproducción.

Acción recomendada 2: Asegúrese de que el volumen esté lo suficientemente alto como para el disfrute adecuado.

Síntomas: El espejo de pared no se conecta a mi dispositivo BLUETOOTH®.

Causa probable 1: El dispositivo BLUETOOTH no está dentro del alcance.

Causa probable 2: El dispositivo BLUETOOTH no está emparejado con el espejo de pared.

Acción recomendada 1: Asegúrese de que el dispositivo BLUETOOTH esté dentro del alcance de su espejo de pared.

Acción recomendada 2: Empareje su dispositivo BLUETOOTH con el espejo de pared de acuerdo con las instrucciones de emparejamiento para su dispositivo BLUETOOTH.

OM™ Audio Compliance

OM™ Acoustique Conformité / OM™ Audio Cumplimiento de las normas

FCC, IC, and CE Compliance

FCC Interference Statement

This device complies with Part 15 of the FCC Rules. Operation is subject to the following two conditions:

1. This device may not cause harmful interference, and
2. This device must accept any interference received, including interference that may cause undesired operation.

Conformité FCC, IC et CE

Déclaration de conformité FCC

Cet appareil est conforme à la section 15 des réglementations de la FCC. Le fonctionnement de l'appareil est soumis aux deux conditions suivantes:

1. Cet appareil ne doit pas provoquer d'interférences néfastes, et
2. Cet appareil doit tolérer les interférences reçues, y compris celles qui risquent de provoquer un fonctionnement indésirable.

Cumplimiento de las normas de FCC, IC e CE

Declaración de interferencia de la FCC

Este equipo cumple con lo establecido en la sección 15 de las normas de la FCC. La operación de este equipo está sujeta a las siguientes dos condiciones:

1. Este equipo o dispositivo no puede causar interferencia perjudicial, y
2. Este dispositivo debe aceptar cualquier interferencia que reciba, incluida la interferencia que pudiera causar funcionamiento no deseado.

OM™ Audio Compliance

OM™ Acoustique Conformité / OM™ Audio Cumplimiento de las normas

Changes or modifications not expressly approved by the party responsible for compliance could void the user's authority to operate the equipment.

This equipment has been tested and found to comply with the limits for a Class B digital device, pursuant to Part 15 of the FCC Rules. These limits are designed to provide reasonable protection against harmful interference in a residential installation. This equipment generates, uses, and can radiate radio frequency energy and, if not installed and used in accordance with the instructions, may cause harmful interference to radio communications. However, there is no guarantee that interference will not occur in a particular installation. If this equipment does cause harmful interference to radio or television reception, which can be determined by turning the equipment off and on, the user is encouraged to try to correct the interference by one or more of the following measures:

- Reorient or relocate the receiving antenna.
- Increase the separation between the equipment and receiver.
- Connect the equipment into an outlet on a circuit different from that to which the receiver is connected.
- Consult the dealer or an experienced radio/TV technician for help.

Industry Canada Statement

This device complies with Industry Canada licence-exempt RSS standard(s). Operation is subject to the following two conditions:

1. This device may not cause interference, and
2. This device must accept any interference, including interference that may cause undesired operation of the device.

Range and Function Disclaimer

BLUETOOTH® is the name for a short-range radio frequency (RF) technology that operates at 2.4 GHz. The effective range of most BLUETOOTH mobile devices is 10 meters. BLUETOOTH is designed for very low power use. The compatibility of the BLUETOOTH amplifier interface to mobile/portable devices differs according to the various individual devices and, in particular, may vary with different software versions for a device. The normal

Tous changements ou modifications non expressément approuvés par la partie responsable garantissant la conformité, pourraient annuler le droit à l'utilisateur d'opérer l'équipement.

Cet appareil a été testé et est considéré conforme aux limitations d'un appareil numérique de classe B, selon la section 15 des réglementations FCC. Ces limites sont conçues pour fournir une protection raisonnable contre toute interférence nuisible lors d'une installation résidentielle. Cet appareil génère, utilise et peut émettre une énergie de radiofréquence et, s'il n'est pas installé et utilisé conformément aux instructions, pourrait être la cause d'interférences nuisibles aux communications par radio. Cependant, il n'est pas garanti qu'aucune interférence n'aura lieu dans une installation particulière. Si cet équipement cause des interférences radio nuisibles à la réception de radio ou de télévision, ce qui peut être déterminé en éteignant l'équipement et en le rallumant, l'utilisateur est encouragé à essayer de rectifier cette interférence par l'un des moyens suivants:

- Réorienter ou changer l'emplacement de l'antenne de réception.
- Augmenter la séparation entre l'équipement et le récepteur.
- Brancher l'équipement sur une prise d'un circuit différent de celui auquel le récepteur est connecté.
- Consulter un revendeur ou un technicien radio/TV expérimenté pour obtenir de l'assistance.

Déclaration Industrie Canada

Le présent appareil est conforme aux CNR d'Industrie Canada applicables aux appareils radio exempts de licence. Le fonctionnement de l'appareil est soumis aux deux conditions suivantes:

1. l'appareil ne doit pas produire de brouillage, et
2. Cet appareil doit tolérer les interférences reçues, y compris celles qui risquent de provoquer un fonctionnement indésirable.

Non responsabilité pour la portée et le fonctionnement

BLUETOOTH® est le nom d'une technologie de radiofréquence (RF) à courte portée qui fonctionne à 2,4 GHz. La portée efficace de la plupart des appareils mobiles BLUETOOTH est de 10 mètres. Les appareils BLUETOOTH sont conçus pour une utilisation très faible de courant. La compatibilité de l'interface de l'amplificateur BLUETOOTH avec les dispositifs mobiles/portables varie en fonction des divers dispositifs individuels, et, en particulier, elle peut varier avec des versions de logiciel différentes

Cualquier modificación o cambio que no haya sido aprobado expresamente por la parte responsable de la conformidad podría invalidar el derecho del usuario a utilizar el producto.

Este equipo ha sido probado, y se ha encontrado que satisface los límites de un aparato digital Clase B, de acuerdo a la sección 15 de las normas de la FCC. Estos límites están diseñados para proveer protección razonable contra interferencia perjudicial en una instalación residencial. Este equipo genera, usa y puede radiar energía de radiofrecuencia y, si no se instala y utiliza en cumplimiento de las instrucciones, puede causar interferencia perjudicial a las comunicaciones de radio. Sin embargo, no se garantiza que la interferencia no pudiera ocurrir en una instalación en particular. Si este equipo causa interferencia perjudicial a la recepción de radio o televisión, lo que se puede determinar al encender y apagar el equipo, se le recomienda al usuario que trate de corregir la interferencia mediante una de las siguientes medidas:

- Cambiar la orientación o el lugar de la antena receptora.
- Aumentar la separación entre el equipo y el receptor.
- Conectar el equipo a un tomacorriente en un circuito diferente al que utiliza el receptor.
- Consultar al distribuidor o a un técnico con experiencia en radio/televisión para obtener ayuda.

Declaración de la industria de Canadá

Este dispositivo cumple las normas RSS de excepción de licencia de la Industria de Canadá. La operación de este equipo está sujeta a las siguientes dos condiciones:

1. Este equipo no debe causar interferencia, y
2. Este equipo debe aceptar cualquier interferencia, incluida la interferencia que pueda causar funcionamiento no deseado.

Renuncia de rango y función

BLUETOOTH® es la denominación de una tecnología de frecuencia de radio (RF) de rango corto que funciona a 2,4 GHz. El rango efectivo de la mayoría de dispositivos móviles BLUETOOTH es 10 metros. La tecnología BLUETOOTH está diseñada para usar muy poca corriente. La compatibilidad de la interface del amplificador BLUETOOTH a los dispositivos portátiles/móviles difiere de acuerdo a los diversos dispositivos individuales y, en particular, puede variar de acuerdo a las versiones de software del dispositivo. El rango normal de

OM™ Audio Compliance

OM™ Acoustique Conformité / OM™ Audio Cumplimiento de las normas

mobile device BLUETOOTH range can be up to 10 meters, however, placement of your mobile device and the BLUETOOTH amplifier's installation environment will impact your reception range.

Water and walls can act as blocking agents to the BLUETOOTH signal that your mobile device is using to broadcast to your BLUETOOTH amplifier. Therefore, selecting an installation location that removes these range blocking obstacles will increase the effective range and performance of your BLUETOOTH amplifier.

You can test your BLUETOOTH reception by performing simple range tests using your mobile device prior to performing a permanent installation. The best way to make use of the short BLUETOOTH range is to make sure your BLUETOOTH amplifier is as close to the BLUETOOTH transmitter (mobile phone, tablet, etc.) as possible. The less distance between the two devices, the greater will be the reliability of your BLUETOOTH audio signal, and the less distance means less obstacles in the medium through which the transmission is passing, so there is a reduced chance of audio signal loss.

The compatibility of the BLUETOOTH amplifier to mobile/portable devices differs according to the various individual devices and, in particular, may vary with different software versions for a device. All functions are based on industry-wide communications standards. Compatibility between the BLUETOOTH amplifier and mobile device is therefore largely dependent upon the software version of the mobile device. Other factors (e.g. installation location, walls, distance) mean that in individual cases, sporadic impairment of functions may occur in devices that otherwise function reliably. Not all functions are supported in all countries.

Because of these reasons, Robern can assume no guarantee for the unlimited compatibility and functionality of your mobile device in conjunction with the BLUETOOTH amplifier.

The BLUETOOTH® word mark and logos are registered trademarks owned by Bluetooth SIG, Inc. and any use of such marks by Robern approved suppliers is under license. Other trademarks and trade names are those of their respective owners.

pour un appareil. La portée BLUETOOTH normale de dispositif mobile peut aller jusqu'à 10 mètres, mais le positionnement du dispositif mobile et de l'environnement de l'installation de l'amplificateur BLUETOOTH aura un impact sur la portée de réception.

L'eau et les murs peuvent avoir un effet d'agents bloquants pour le signal BLUETOOTH que votre dispositif mobile utilise pour émettre vers votre amplificateur BLUETOOTH. C'est pourquoi, le choix d'un emplacement d'installation qui supprime ces obstacles de blocage de la portée augmente la portée efficace et la performance de votre amplificateur BLUETOOTH.

La réception de votre appareil BLUETOOTH peut être testée par de simples essais de portée en utilisant votre appareil mobile avant de procéder à une installation permanente. La meilleure manière d'utiliser la courte portée BLUETOOTH est d'assurer que l'amplificateur BLUETOOTH soit aussi près que possible de l'émetteur BLUETOOTH (téléphone mobile, tablette, etc.). Moins la distance entre les deux appareils sera grande, plus la fiabilité du signal audio de l'appareil BLUETOOTH sera élevée; une moindre distance signifie également moins d'obstacles dans le milieu par lequel la transmission passe et, par conséquent, il y a moins de possibilités de perte de signal audio.

La compatibilité de l'amplificateur BLUETOOTH avec les dispositifs mobiles/portables varie en fonction des divers dispositifs individuels, et, en particulier, elle peut varier avec des versions de logiciel différentes pour un appareil. Toutes les fonctions sont basées sur des normes de communication dans l'ensemble de l'industrie. La compatibilité entre l'amplificateur BLUETOOTH et le dispositif mobile dépend par conséquent en grande partie de la version du logiciel du dispositif mobile. D'autres facteurs (par ex. emplacement de l'installation, murs, distance) signifient que dans des cas individuels, une dégradation sporadique des fonctions peut se produire pour des appareils qui fonctionnent normalement de manière fiable. Certaines fonctions ne sont pas prises en charge dans certains pays.

C'est pour cela que Robern ne peut assumer aucune garantie pour la compatibilité et la fonctionnalité illimitées de votre dispositif mobile corrélativement à l'amplificateur BLUETOOTH.

Le mot servant de marque et les logos BLUETOOTH® sont des marques déposées appartenant à Bluetooth SIG, Inc. et une utilisation quelconque de telles marques par les fournisseurs approuvés par Robern est sous licence. D'autres marques et noms de commerce sont celles de leurs propriétaires respectifs.

BLUETOOTH de un dispositivo móvil puede ser de hasta 10 metros; sin embargo, la ubicación de su dispositivo móvil y el entorno de instalación del amplificador BLUETOOTH afecta el rango de recepción.

El agua y las paredes pueden actuar como agentes bloqueadores de la señal BLUETOOTH que su dispositivo móvil utiliza para transmitir al amplificador BLUETOOTH. Por lo tanto, la selección de un lugar de instalación que elimine estos obstáculos bloqueadores del rango aumenta el rango efectivo y el rendimiento de su amplificador BLUETOOTH.

Usted puede probar su recepción BLUETOOTH realizando unas pruebas sencillas de rango con su dispositivo móvil antes de hacer la instalación permanente. La mejor manera de utilizar el rango corto de BLUETOOTH es asegurarse de que el amplificador BLUETOOTH esté lo más cerca posible al transmisor BLUETOOTH (teléfono móvil, tableta, etc.). Entre menor sea la distancia entre los dos dispositivos, mayor será la confiabilidad de la señal de audio BLUETOOTH, y menor distancia significa menos obstáculos que debe pasar la transmisión; de esta manera hay menos probabilidad de perder la señal de audio.

La compatibilidad del amplificador BLUETOOTH con los dispositivos portátiles/móviles difiere de acuerdo a los diversos dispositivos individuales y, en particular, puede variar de acuerdo a las versiones de software de un dispositivo. Todas las funciones están basadas en las normas de comunicación de toda la industria. La compatibilidad entre el amplificador BLUETOOTH y el dispositivo móvil por lo tanto depende, en gran parte, de la versión de software del dispositivo móvil. Otros factores (como el lugar de la instalación, las paredes, la distancia) implican que en casos individuales, puede ocurrir deterioro esporádico de las funciones en dispositivos que de otra manera funcionan confiablemente. No todas las funciones están disponibles en todos los países.

Por estas razones, Robern no puede asumir garantía de la compatibilidad ilimitada y funcionalidad de su dispositivo móvil con el amplificador BLUETOOTH.

La marca y los logotipos BLUETOOTH® son marcas comerciales registradas de Bluetooth SIG, Inc., y el uso de dichas marcas por los proveedores aprobados de Robern se hace mediante permiso. Las demás marcas y los demás nombres comerciales son de sus respectivos propietarios.

Use and Maintenance / Utilisation et Entretien / Uso y Mantenimiento

Use only a damp cloth to clean. Ammonia or vinegar-based cleaners can damage mirrors.

A 50/50 solution of water and isopropyl alcohol is recommended for cleaning the mirrors.

When cleaning, spray the cloth, not the mirror or surround surfaces. Do not use abrasive cleansers on any part of the light fixture.

Utilisez uniquement un chiffon humide pour nettoyer. Ammoniaque ou de vinaigre à base de produits de nettoyage peuvent endommager les miroirs.

Une solution 50/50 d'eau et d'alcool isopropylique est recommandé pour nettoyer les miroirs.

Lors du nettoyage, vaporiser le tissu, pas les surfaces miroir ou surround. Ne utilisez pas de produits nettoyants abrasifs sur aucune partie de l'appareil d'éclairage.

Utilice sólo un paño húmedo para limpiar. Amoniaco o vinagre basado limpiadores pueden dañar los espejos.

Se recomienda una solución 50/50 de agua y alcohol isopropílico para la limpieza de los espejos.

Al limpiar, rocíe el paño, no las superficies del espejo o surround. No use limpiadores abrasivos en ninguna parte de la instalación de luz.

No Ammonia / Sans ammoniac / Sin amoníaco
No Vinegar / Sans vinaigre / Sin Vinagre



Warranty / Garantie / Garantía

Limited Warranty One Year Term

Robern warrants to the original purchaser that, it will, at its election repair, replace, or make appropriate adjustment to products made by this company shown to have significant defects in material or workmanship which are reported to Robern in writing within one (1) year from the date of delivery. Robern is not responsible for installation costs. The warranty is void in the event the product is damaged in transit, or if damage or failure is caused by abuse, misuse, abnormal usage, faulty installation, damage in an accident, improper maintenance, or any repairs other than those authorized by Robern. At the expiration of the one year warranty period, Robern shall be under no further obligation under any warranty, expressed or implied, including the implied warranty of merchantability. Robern shall not be liable for any consequential damages arising out of or in connection with the use or performance of its products. Some states do not allow limitations on how long an implied warranty lasts or do not allow the exclusion or limitation of incidental or consequential damages, so the above limitation or exclusion may not apply to you. Any liability against Robern under any implied warranty, including the warranty of merchantability, is expressly limited to the terms of this warranty. Permission to return any merchandise under this warranty must be authorized by Robern and returned prepaid by the purchaser. Claims under this warranty should be sent directly to your dealer.

©2016 Robern, Inc.
All rights Reserved

Garantie limitée d'une durée d'un an

Robern garantit à l'acheteur d'origine qu'elle va, à son choix, réparer, remplacer ou faire les ajustements appropriés aux produits fabriqués par cette compagnie s'avérant avoir un vice significatif de matériau ou de main-d'œuvre qui sera rapporté par écrit à Robern dans une période d'un (1) an de la date de livraison. Robern n'est pas responsable des coûts de l'installation. La garantie est annulée dans l'éventualité où le produit serait endommagé dans le transit, ou si la défaillance ou le dommage est causé par un abus, un mauvais usage, un usage anormal, une mauvaise installation, un dommage par un accident, un entretien inadéquat, ou pour toute réparation autre que celles autorisées par Robern. À l'expiration de la période de garantie d'un an, Robern n'aura plus aucune obligation sous quelque garantie, qu'elle soit expresse ou implicite, incluant la garantie implicite de qualité marchande. Robern n'est pas responsable pour tout dommage indirect survenant de ou en relation avec l'utilisation ou la performance de ses produits. Certains États ne permettent pas la limitation sur la période que dure une garantie implicite ou ne permettent pas la limitation de dommages indirects ou consécutifs, ainsi les limitations ci-dessus peuvent ne pas s'appliquer à vous. Toute responsabilité de Robern sous quelque garantie implicite, incluant une garantie de qualité marchande, est expressément limitée aux termes de cette garantie. La permission de retourner de la marchandise sous cette garantie doit être autorisée par Robern et la marchandise doit être retournée frais de poste prépayés par l'acheteur. Les réclamations sous cette garantie doivent être transmises directement à votre marchand.

© Robern, Inc., 2016.
Tous les droits sont réservés

Garantía Limitada Término de Un Año

Robern garantiza al comprador original que, a opción de Robern, reparará, reemplazará o hará los ajustes necesarios a los productos fabricados por esta compañía que muestren que tienen defectos importantes en los materiales o en la mano de obra y que se informen a Robern por escrito dentro de un (1) año a partir de la fecha de entrega. Robern no es responsable de los costos de la instalación. La garantía está anulada si el producto se daña durante el transporte, o si el daño o la falla son causados por el abuso, el uso incorrecto, el uso anormal, una instalación deficiente, daños en un accidente, mantenimiento incorrecto, o reparaciones además de las aquellas autorizadas por Robern. Una vez expirado el período de garantía de un año, Robern no estará bajo ninguna obligación adicional bajo ninguna garantía, expresa ni implícita, incluyendo la garantía implícita de comercialización. Robern no será responsable de ningún daño consecuente que surja de o en conexión con el uso o el rendimiento de sus productos. Algunos estados no permiten limitaciones con respecto a la duración de una garantía implícita o no permiten la exclusión ni la limitación de daños incidentales o consecuentes, de manera que es posible que la limitación o exclusión de más arriba no se aplique a usted. Cualquier responsabilidad contra Robern bajo cualquier garantía implícita, incluyendo la garantía de comercialización, está expresamente limitada a los términos de esta garantía. La autorización para retornar cualquier mercadería bajo esta garantía debe ser aprobada por Robern y el retorno debe ser prepago por el comprador. Los reclamos sobre esta garantía se deberán enviar directamente a su distribuidor.

©2016 Robern, Inc.
Todos los derechos reservados