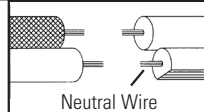


- 1) Rotate the two inside metal squares until they are positioned as in top view.
- 2) Pass fixture wire from top of fixture body through end of stem. Thread end of stem onto fixture body.
NOTE: Thread locking compound must be applied to all stem threads as noted with symbol (◄) to prevent accidental rotation of fixture during cleaning, relamping, etc.
- 3) Pass fixture wire through remaining stems and screw stems together.
- 4) Thread one small threaded pipe into end of each small loop.
- 5) Pass fixture wire through first loop. Thread first loop onto end of last stem.
- 6) Pass fixture wire through second loop and through hole in canopy.
- 7) Pass threaded pipe at end of second loop through hole in canopy.
- 8) Pass fixture wire through hole in lockwasher. Thread lockwasher onto end of threaded pipe protruding from inside canopy.
- 9) Pass fixture wire through hole in hexnut. Thread hexnut onto end of threaded pipe.
- 10) Attach chain link to small loop at end of stem and to loop on canopy.
- 11) **TURN OFF POWER.**
IMPORTANT: Before you start, NEVER attempt any work without shutting off the electricity until the work is done.
 - a) Go to the main fuse, or circuit breaker, box in your home. Place the main power switch in the "OFF" position.
 - b) Unscrew the fuse(s), or switch "OFF" the circuit breaker switch(s), that control the power to the fixture or room that you are working on.
 - c) Place the wall switch in the "OFF" position. If the fixture to be replaced has a switch or pull chain, place those in the "OFF" position.
- 12) Find the appropriate threaded holes on mounting strap. Assemble mounting screws into threaded holes.
- 13) Attach mounting strap to outlet box. (Screws not provided). Mounting strap can be adjusted to suit position of fixture.
- 14) Make wire connections (connectors not provided.) Reference chart below for correct connections and wire accordingly.

Connect Black or Red Supply Wire to:	Connect White Supply Wire to:
Black	White
*Parallel cord (round & smooth)	*Parallel cord (square & ridged)
Clear, Brown, Gold or Black without tracer	Clear, Brown, Gold or Black with tracer
Insulated wire (other than green) with copper conductor	Insulated wire (other than green) with silver conductor

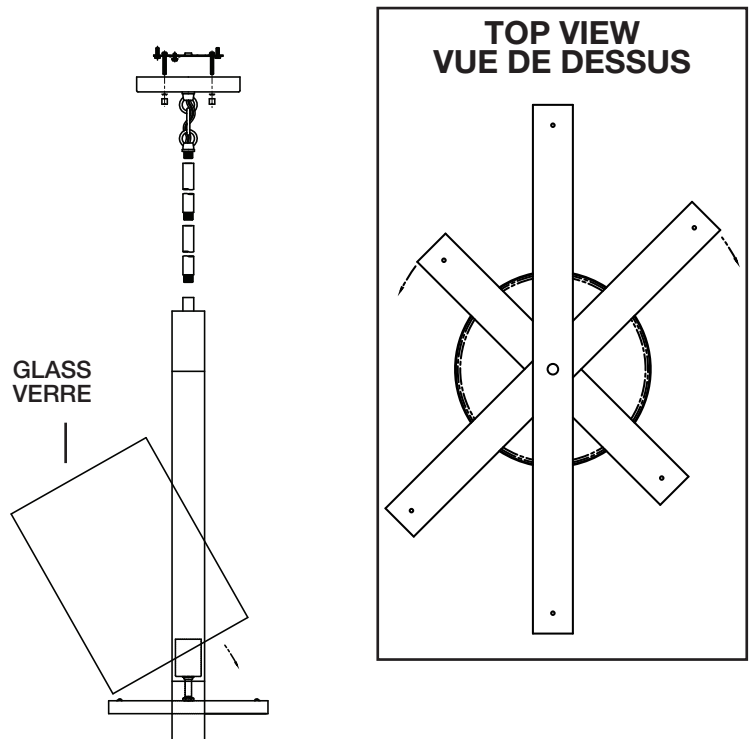
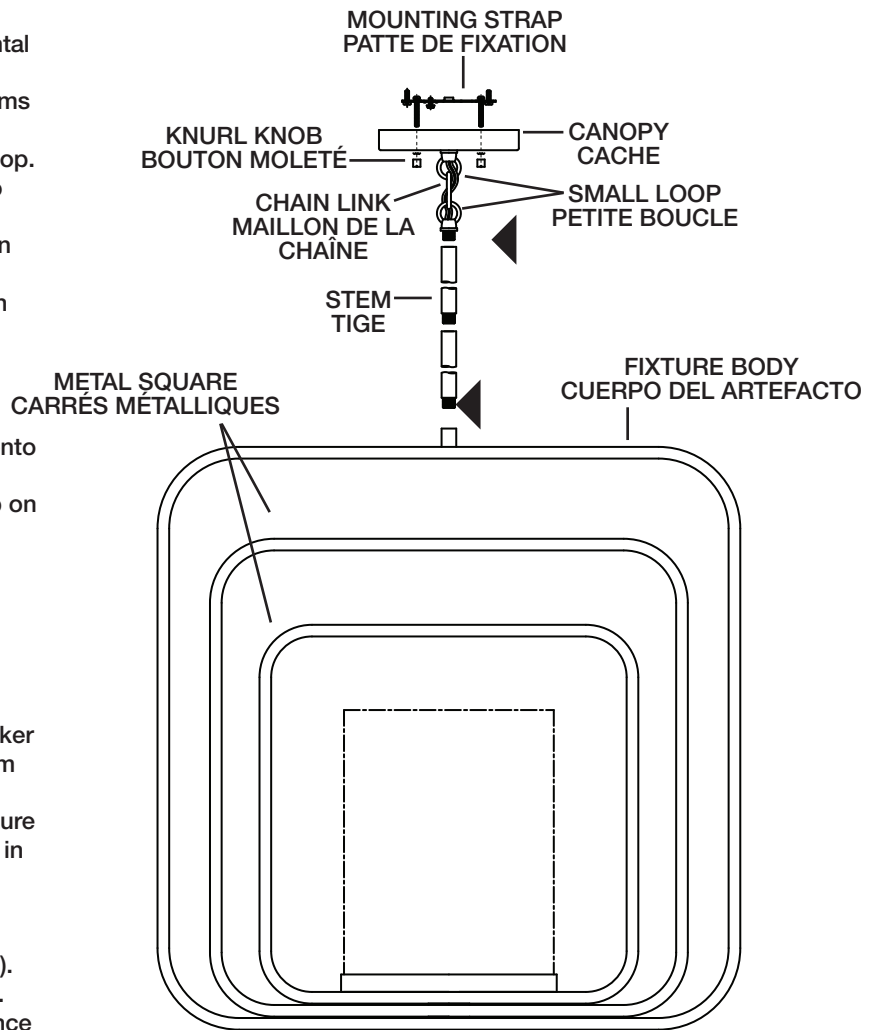
*Note: When parallel wires (SPT I & SPT II) are used. The neutral wire is square shaped or ridged and the other wire will be round in shape or smooth (see illus.)



- 15) Push fixture to ceiling, carefully passing mounting screws through holes in canopy.
- 16) Thread knurl knobs onto mounting screws. Tighten knurl knobs to secure fixture to ceiling.
- 17) Tilt glass and carefully fit bottom edge of glass in between bracket on fixture base and edge of fixture base.
- 18) Lower glass over socket and fit other side of glass down in between bracket on fixture and edge of fixture base.

INSTRUCTIONS

For Assembling and Installing Fixtures in Canada
Pour L'assemblage et L'installation Au Canada

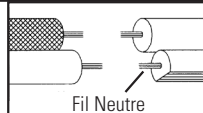


SEE OTHER SIDE FOR CANADIAN FRENCH TRANSLATIONS.
VOIR L'AUTRE CÔTÉ POUR LES CANADIENS TRANSLATIONS EN FRANÇAIS.

- 1) Faire tourner les deux carrés métalliques à l'intérieur jusqu'à ce qu'ils soient positionnés comme sur la vue du dessus.
- 2) Passer le fil de la partie supérieure du luminaire par l'extrémité de la tige. Visser l'extrémité de la tige sur le luminaire.
REMARQUE: Appliquer le frein filet sur tous les filets de la tige indiqués par le symbole (◄) pour empêcher la rotation accidentelle du luminaire pendant le nettoyage, remplacement de lampe, etc.
- 3) Passez le fil dans les tiges restantes et vissez les tiges ensemble.
- 4) Visser un petit tube fileté dans l'extrémité de chaque boucle.
- 5) Passez le fil du luminaire dans la première boucle. Attachez la boucle à l'extrémité de la tige supérieure.
- 6) Passer le fil du luminaire à travers la seconde boucle et à travers le trou dans l'abat-jour.
- 7) Passer le tube fileté à l'extrémité de la seconde bouche par le trou situé dans le cache.
- 8) Passer le fil du luminaire à travers le trou dans la rondelle blocage. Visser la rondelle de blocage sur le tube fileté sortant de l'intérieur du cache.
- 9) Passer le fil du luminaire à travers le trou dans l'écrou hexagonal. Visser l'écrou hexagonal sur le tube fileté.
- 10) Attacher le maillon de la chaîne à la petite boucle située à l'extrémité de la tige ainsi qu'à la boucle située sur l'abat-jour.
- 11) **COUPER LE COURANT.**
IMPORTANT: TOUJOURS couper l'électricité avant de commencer le travail.
 - a) Localiser le coffret à fusibles ou le disjoncteur du domicile. Mettre l'interrupteur principal en position d'Arrêt.
 - b) Dévisser le ou les fusibles (ou mettre le disjoncteur sur Arrêt) qui contrôlent l'alimentation vers le luminaire ou la pièce dans laquelle le travail est effectué.
 - c) Mettre l'interrupteur mural en position d'Arrêt. Si le luminaire à remplacer est doté d'un interrupteur ou d'une chaîne connectée à l'interrupteur, placer ces éléments en position d'Arrêt.
- 12) Trouver les trous filetés appropriés sur la barrette de montage. Vissez les vis de montage dans les trous filetés.
- 13) Visser la barrette de montage à la boîte de jonction. (Vis non fournies). La barrette de montage peut être ajustée pour convenir à la position de l'applique.
- 14) Connecter les fils (connecteurs non fournis). Se reporter au tableau ci-dessous pour faire les connexions.

Connecter le fil noir ou rouge de la boîte	Connecter le fil blanc de la boîte
A Noir	A Blanc
*Au cordon parallèle (rond et lisse)	*Au cordon parallèle (à angles droits et strié)
Au transparent, doré, marron, ou noir sans fil distinctif	Au transparent, doré, marron, ou noir avec un fil distinctif
Fil isolé (sauf fil vert) avec conducteur en cuivre	Fil isolé (sauf fil vert) avec conducteur en argent

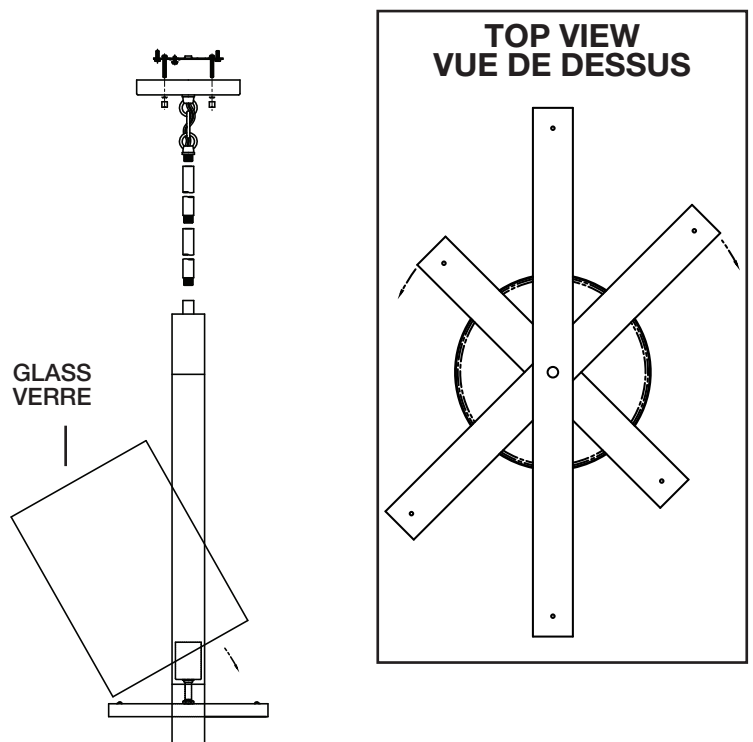
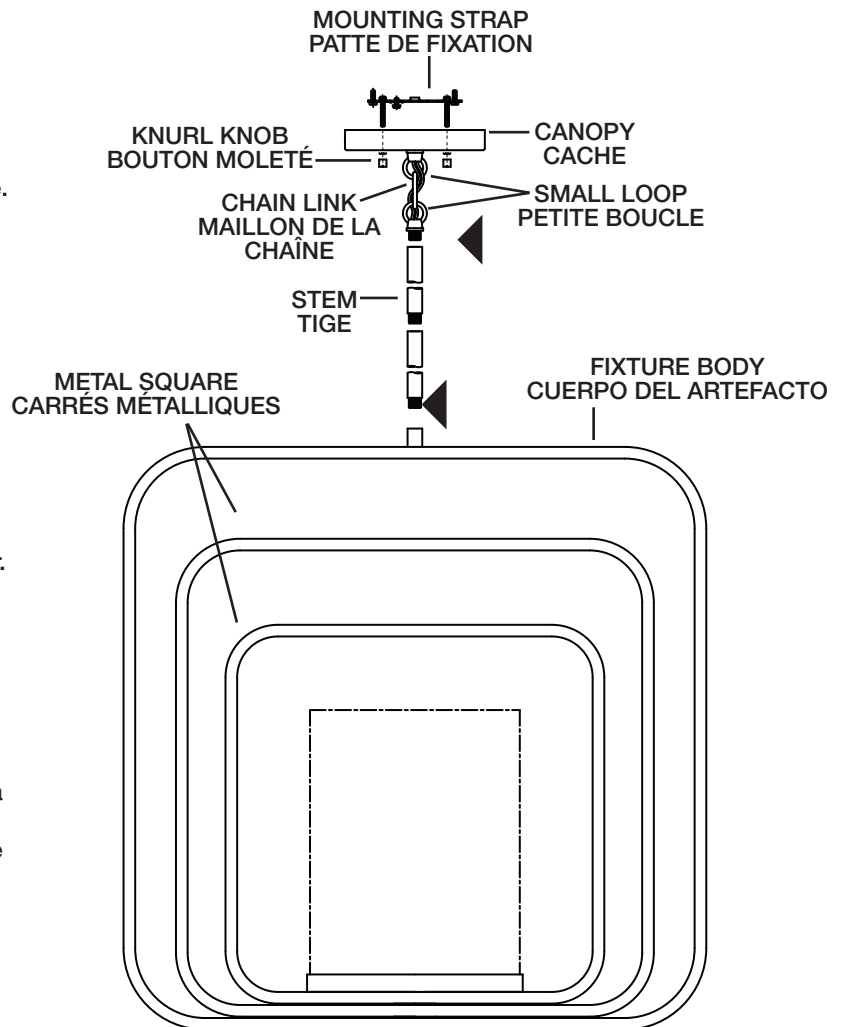
*Remarque: Avec emploi d'un fil parallèle (SPT I et SPT II). Le fil neutre est à angles droits ou strié et l'autre fil doit être rond ou lisse (Voir le schéma).



- 15) Pousser le luminaire vers le plafond en passant soigneusement les vis de montage par les trous dans le cache.
- 16) Visser les boutons moletés sur les vis de fixation. Resserrer les boutons moletés pour fixer le luminaire au plafond.
- 17) Incliner soigneusement le verre et placer le bord inférieur du verre entre le support de la base du luminaire et le bord de la base du luminaire.
- 18) Abaisser le verre sur la douille et ajuster l'autre côté du verre vers le bas entre le support sur le luminaire et le bord de la base du luminaire.

INSTRUCTIONS

For Assembling and Installing Fixtures in Canada
Pour L'assemblage et L'installation Au Canada



SEE OTHER SIDE FOR ENGLISH TRANSLATIONS.
VOIR L'AUTRE CÔTÉ DES TRADUCTIONS EN ANGLAIS.