

## Hyperion 2 Sided / *Hyperion deux côtés* | Shower / Douche

Panel & door with return panel, glass to glass hinge / *Porte avec charnières verre à verre, panneau fixe et panneau de côté*



Model shown / *Modèle présenté* : Titan = TJSUR5836-99-40R-D

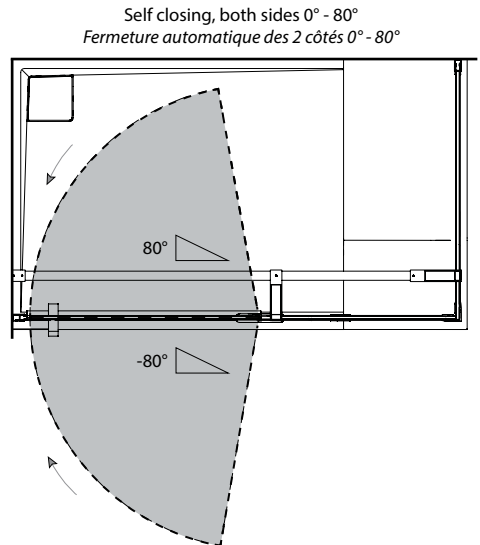
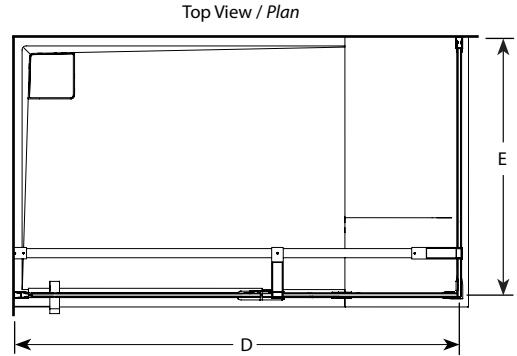
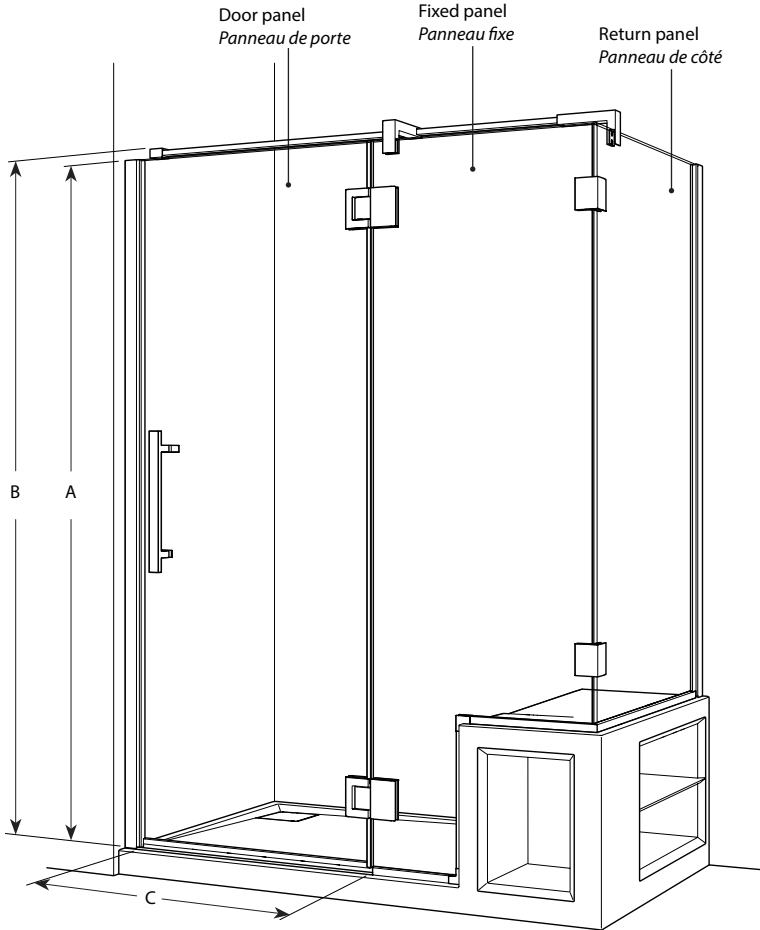
Base shown / *Base présenté* : Urbana = BSSU3660R-18W

### FEATURES / *CARACTÉRISTIQUES* :

- ◆ Intelligent hinge™ system  
*Charnières intelligentes™*
- ◆ Self-closing door with adjustable speed  
*Portes avec vitesse ajustable qui se referment automatiquement*
- ◆ Tempered glass  
*Verre trempé*
- ◆ Glass thickness : 1/2" (12mm) clear  
*Épaisseur du verre : 1/2" (12mm) clair*
- ◆ Microtek glass surface protection  
*Protection de verre Microtek*
- ◆ Oil-dynamic hinges cylinder  
*Charnière avec barillet hydraulique*
- ◆ Towel bar option available  
*Porte-serviette en option*
- ◆ Reversible right and left-opening door configuration  
*Ouverture de porte réversible à gauche ou à droite*
- ◆ Choice of 5 handles  
*Choix de 5 poignées*
- ◆ 10-year limited warranty  
*Garantie limitée de 10 ans*
- ◆ Easy to install ([see Instruction Manual](#))  
*Facile à installer ([Voir le manuel d'instruction](#))*

 Find a store near you  
*Trouvez votre magasin le plus proche*

<b>Project / Projet :</b> <b>Contact :</b> <b>Date :</b> <b>Tel / Tél :</b>	<b>Glass Options / Verre</b> • 40 : Clear / Clair	<b>Finish Options / Fini</b> • 35 : Ultra Chrome / Chrome ultime  • 99 : Brushed Stainless / Inox brossé



Model / Modèle	Height (A) / Hauteur (A)	Height to top of support bar(B) / Hauteur jusqu'au dessus de la barre de soutien(B)	Approx. Entry Opening (C) / Ouverture entrée approx. (C)	Wall opening (D) / Ouverture (D)	Wall opening (E) / Wall opening (E)	Finish / Fini	Glass / Verre	Base
TJSUR5836	79" / 2007mm	80 1/4" / 2038mm	28 1/2" / 724mm	57 3/4" to/à 58 1/4" / 1467mm to/à 1480mm	33 1/8" to/à 33 5/8" / 841mm to/à 854mm	35 / 99	40	BSSU3660

**Options**

Insert Code L or R / Insérer le code L ou R

Insert Code A, B, C, D or E / Insérer le code A, B, C, D ou E

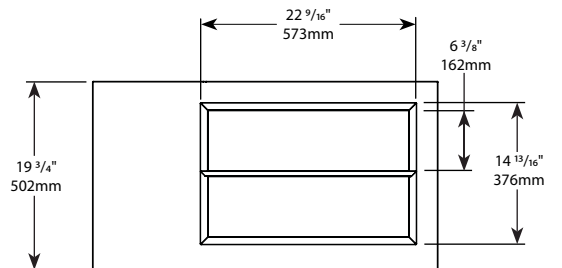
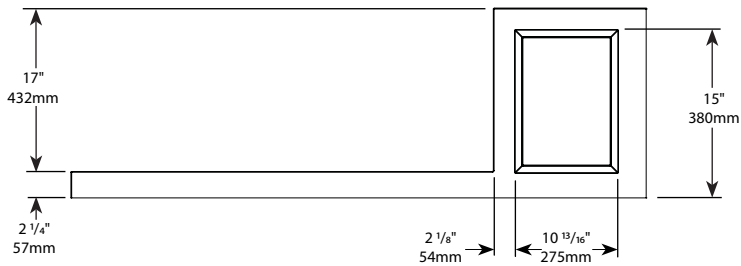
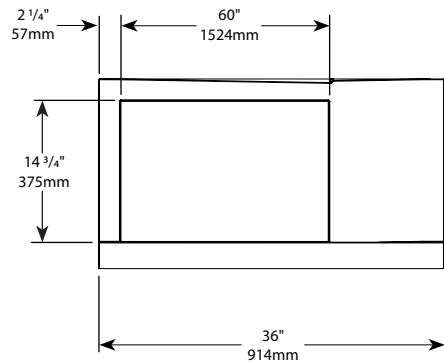
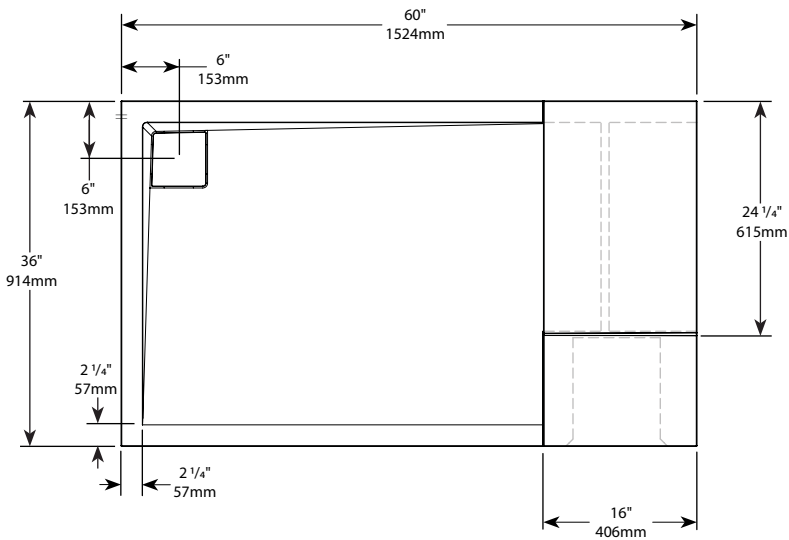
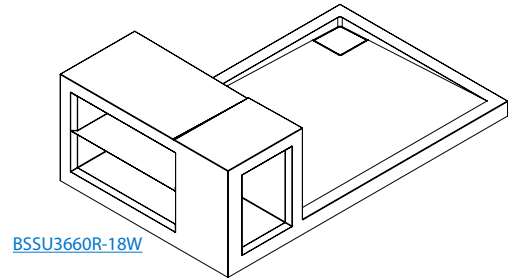
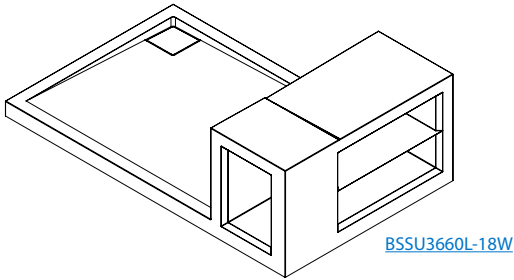
\* Available in Polished Chrome (11) and Brushed Nickel (25)  
 Disponible en Chrome (11) et en Nickel Brossé (25)

Insert Code H (flat) or Y (round) / Insérer le code H (plat) ou Y (rond)

Towel Bar installs onto a Return Panel  
 Le porte-serviette est fixé au panneau de côté

Available in two FINISHES:  
 Disponible en deux finis:  
 CHROME / CHROME  
 BRUSHED / BROSSÉ

<b>Notes :</b>	<b>Base Color / Couleur de la base</b>
	18 : White / Blanc



\* Tolerance ± 1/4" / 6mm

