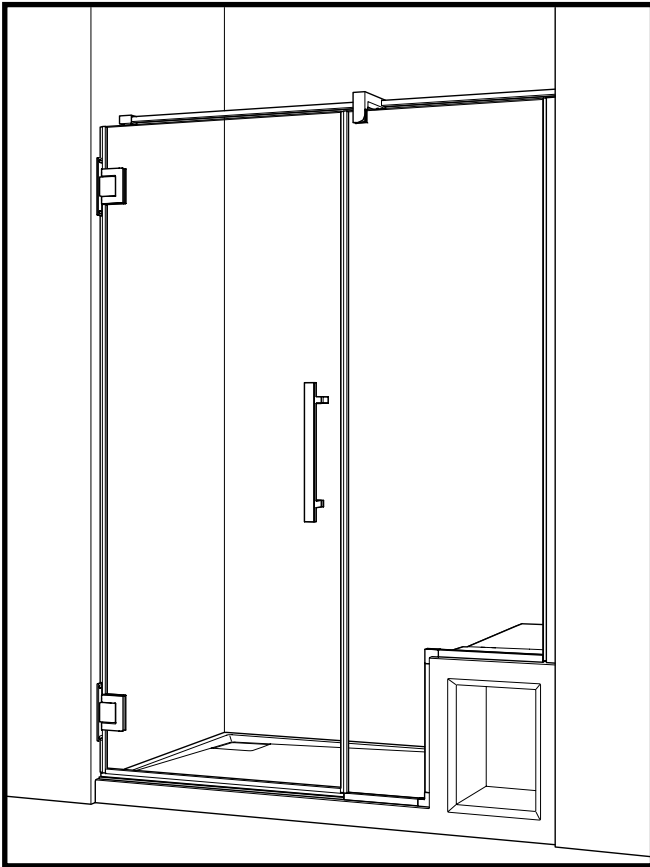
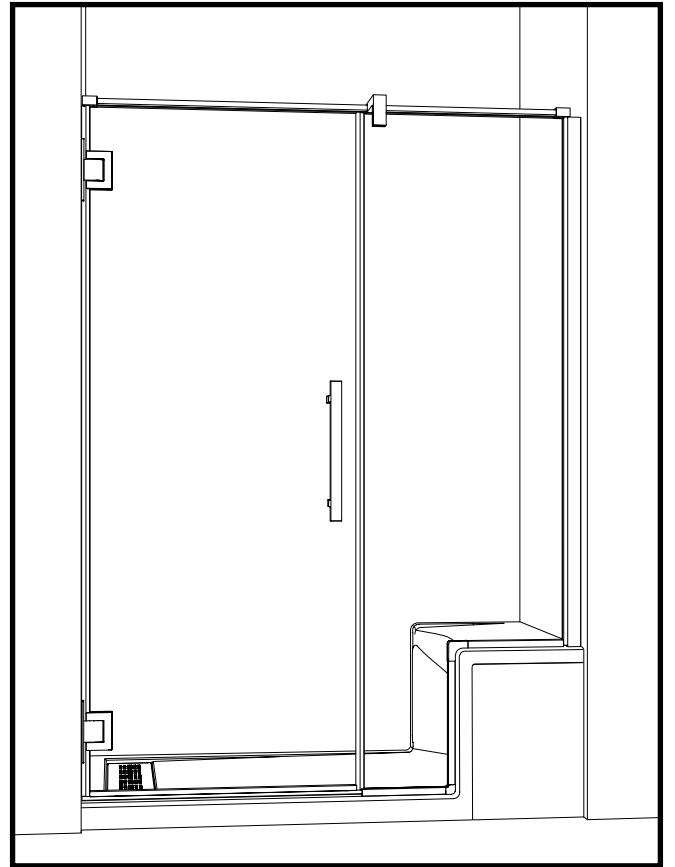


INSTRUCTION MANUAL - *GUIDE D'INSTALLATION*

# T208



Shower enclosure with / Porte de douche avec **BSSU3660**



Shower enclosure with / Porte de douche avec **ABAL3660**

Please keep this manual and product code number for future reference and for ordering replacement parts if necessary.

*Veillez conserver ce manuel et le code de produit pour des références futures, et au besoin, la commande de pièces de rechange.*

#### GENERAL INSTRUCTIONS

- Read this manual carefully and completely before proceeding.
- It is recommended that you wear safety glasses at all times during the installation.

En

#### INSTALLATION OVER CERAMIC TILES

- If your shower door is to be installed over ceramic tiles, the tiles should lay completely under the wall jamb.
- Silicone should be used to seal the gap where the ceramic tiles meet the fixed panel.

#### NOTICE

- Caulking: no sealant is required inside the shower, unless otherwise stated.
- Some models are equipped with clear sealing gaskets.

#### CARE FOR YOUR SHOWER DOOR

- Never use scouring powder pads or sharp instruments on metal pieces or glass panels. An occasional wiping down with a mild soap diluted in water is all that is needed to keep the panels and aluminum parts looking new.
- We recommend wiping the glass panels with a squeegee after each use.

#### INSTRUCTIONS GÉNÉRALES

- Lire attentivement et complètement le manuel d'installation avant de procéder.
- Il est recommandé de porter des lunettes de sécurité en tout temps lors de l'installation.

Fr

#### INSTALLATION SUR LES TUILES EN CÉRAMIQUE

- Si votre porte de douche doit être installée sur une bordure en céramique, le jambage doit reposer complètement sur cette dernière.
- Le calfeutrage doit être appliqué sur le côté extérieur de la douche où le panneau fixe rencontre la bordure en céramique.

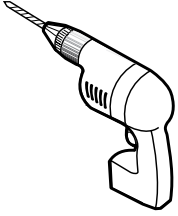
#### NOTE

- Calfeutrage: aucun scellant n'est nécessaire à l'intérieur de la douche.
- Certains modèles sont dotés de joints d'étanchéité clairs.

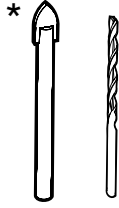
#### L'ENTRETIEN DE VOTRE DOUCHE

- Ne jamais utiliser de poudre ou de tampon à récurer, ni d'instrument tranchant sur les parties en métal ou en verre. De temps à autre, il suffit de nettoyer la porte avec une solution d'eau et un détergent doux pour conserver l'aspect neuf des panneaux de verre et du cadre en aluminium.
- Nous recommandons de passer une raclette de douche sur les panneaux de verre après chaque utilisation.

## TOOLS REQUIRED / OUTILS REQUIS



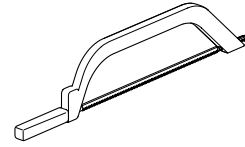
**DRILL**  
PERCEUSE



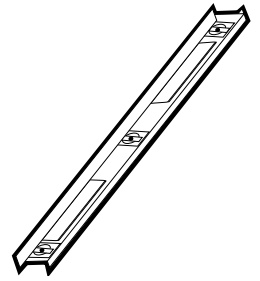
**1/4" & 1/8" DRILL BITS**  
MÈCHE 1/4" & 1/8"



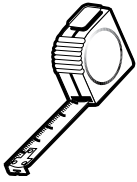
**SCREWDRIVER BIT**  
EMBOUT DE TOURNEVIS



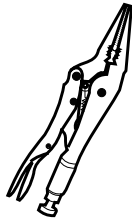
**HACKSAW**  
SCIE À MÉTAUX



**LEVEL**  
NIVEAU



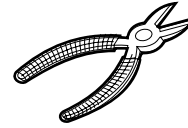
**TAPE MEASURE**  
RUBAN À MESURER



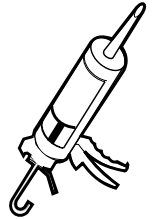
**LONG NOSE LOCKING PLIERS (X2)**  
PINCE SERRE ÉTAU (X2)



**PENCIL**  
CRAYON



**CUTTING PLIERS**  
PINCE COUPANTE

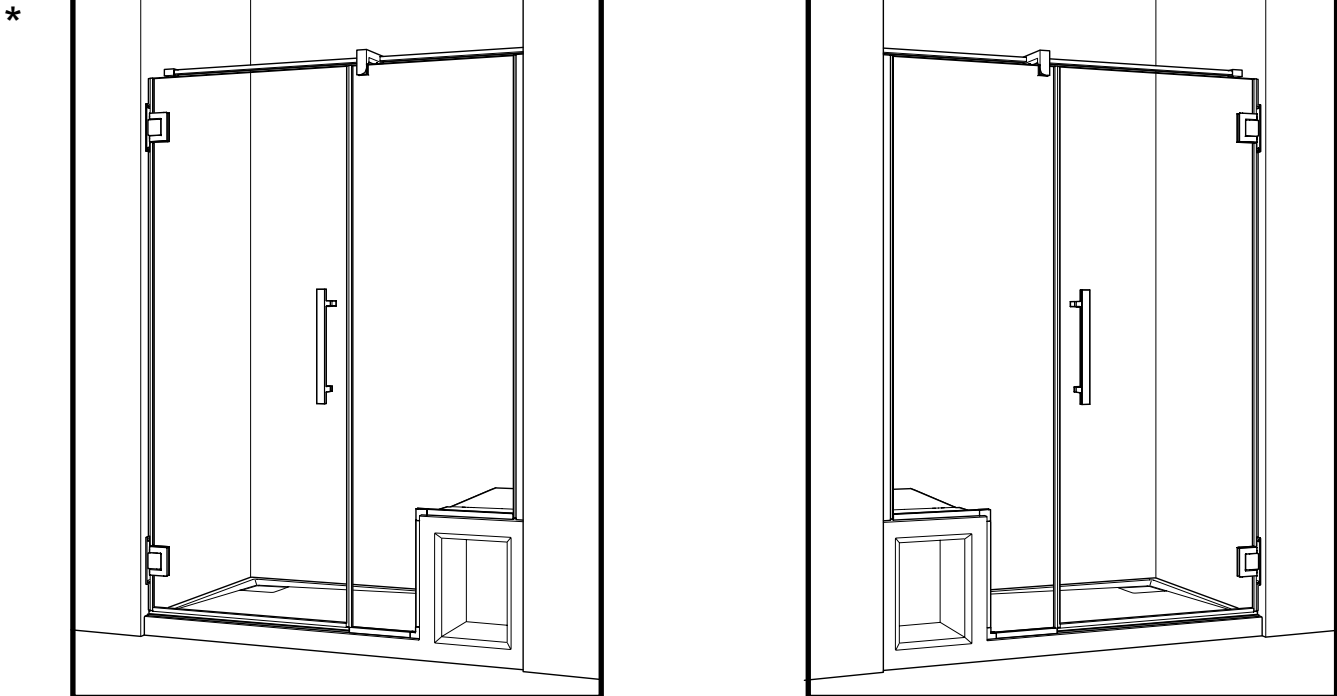


**SILICONE**  
SCCELLANT

\* Use a 1/4" drill bit for ceramic when drilling into ceramic tiles.

\* Utiliser une mèche de 1/4" pour céramique lors du perçage des tuiles en céramique.

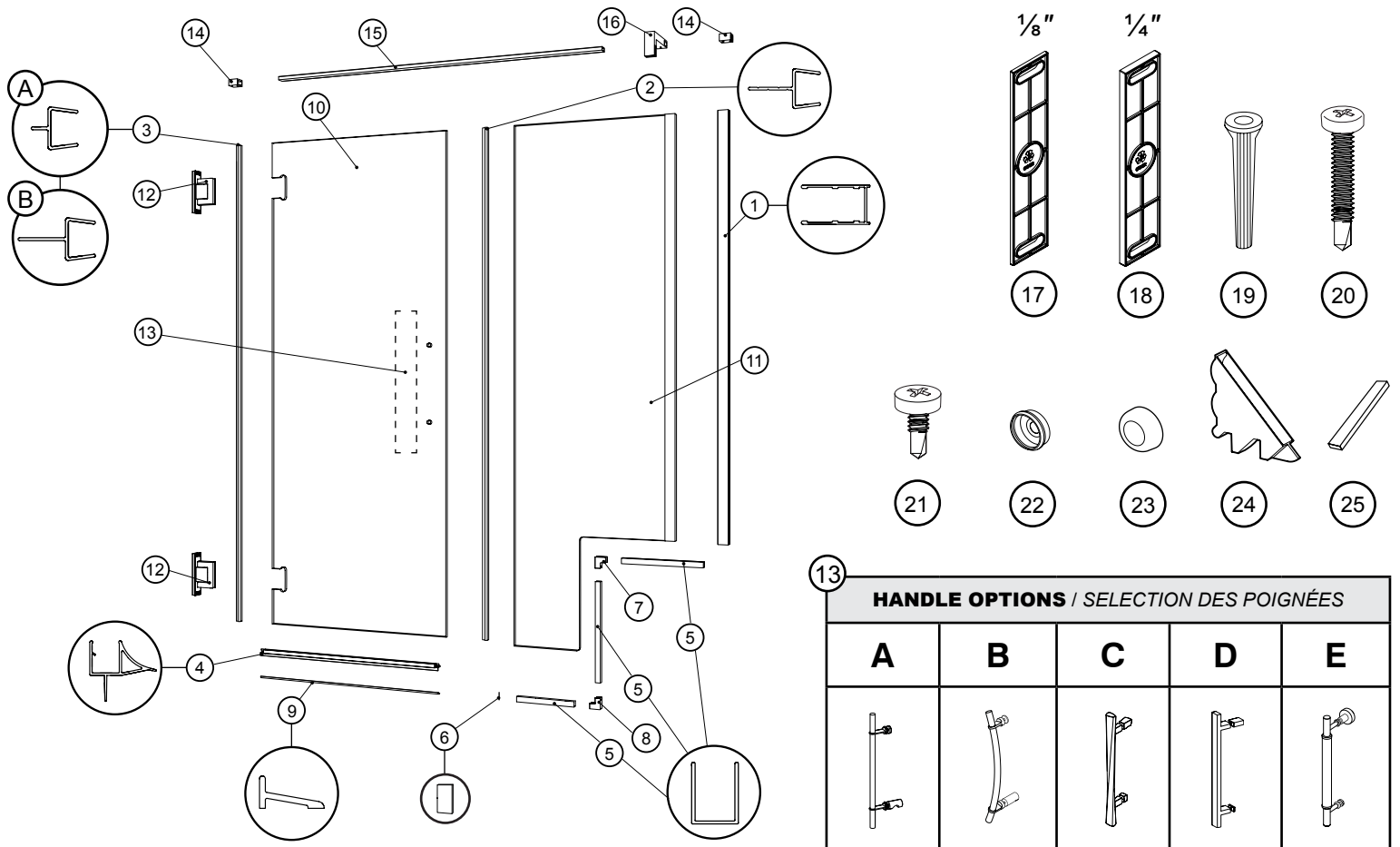
## POSSIBLE CONFIGURATIONS / CONFIGURATIONS POSSIBLES



\* This configuration is illustrated in this manual.

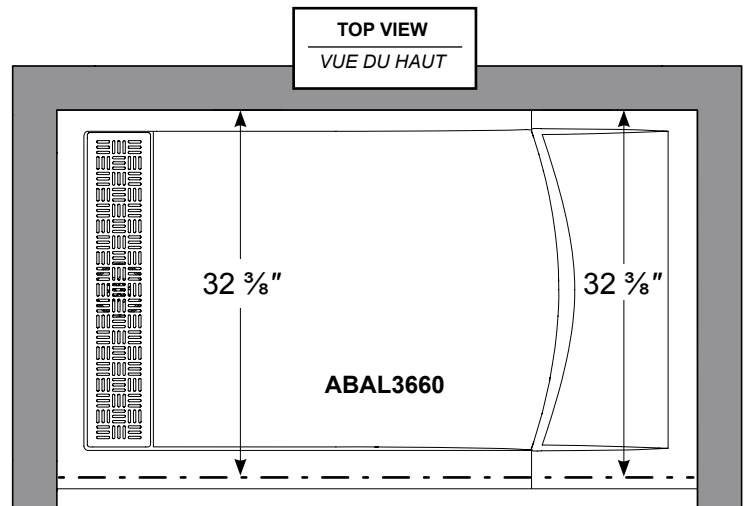
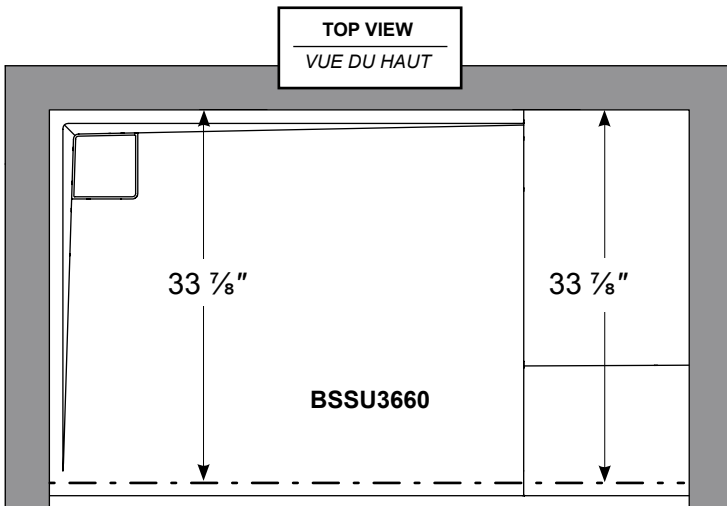
\* Cette configuration est illustrée dans ce manuel.

# PARTS LISTING / LISTE DES PIÈCES



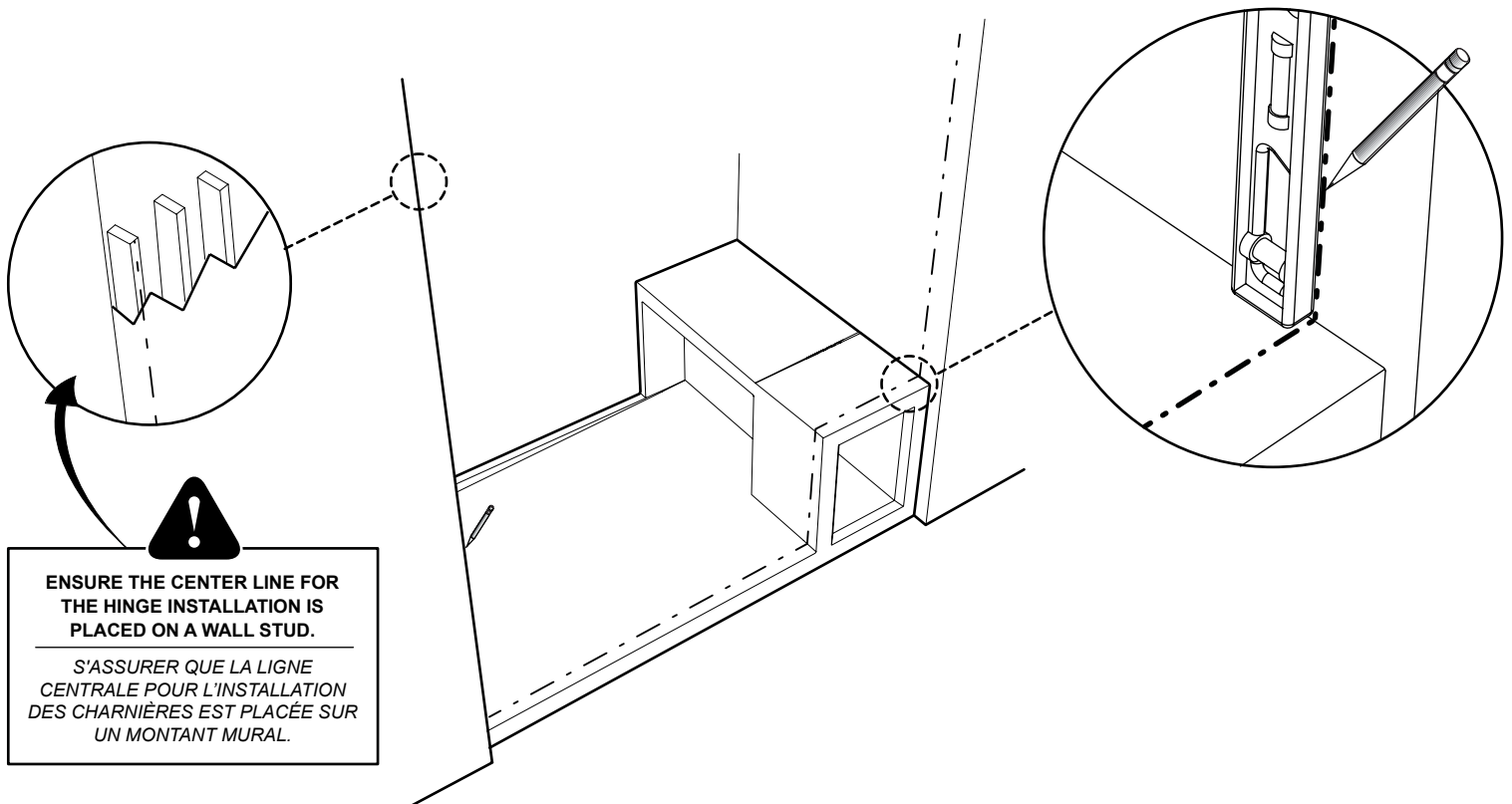
HANDLE OPTIONS / SELECTION DES POIGNÉES				
A	B	C	D	E

ITEM	PARTS LISTING / LISTE DES PIÈCES	QTY
1	WALL JAMB / JAMBAGE	1
2	FIXED PANEL GASKET / JOINT LATÉRAL DU PANNEAU FIXE	1
3	HINGE SIDE PANEL GASKET / JOINT DU PANNEAU DU CÔTÉ DES CHARNIÈRES	1
4	BOTTOM DOOR GASKET / JOINT INFÉRIEUR DE LA PORTE	1
5	U-CHANNEL ( 3 sizes ) / PROFILÉ EN «U» ( 3 tailles )	3
6	U-CHANNEL CAP / FINITION DU PROFILÉ EN «U»	1
7	TOP ELBOW / COUDE SUPÉRIEUR	1
8	BOTTOM ELBOW / COUDE INFÉRIEUR	1
9	THRESHOLD / SEUIL	1
10	DOOR PANEL / PANNEAU DE PORTE	1
11	FIXED PANEL / PANNEAU FIXE	1
12	HINGES / CHARNIÈRES	2
13	HANDLE ( see chart ) / POIGNÉE ( voir le tableau )	1
14	WALL MOUNT BRACKET / SUPPORT MURAL	2
15	SUPPORT BAR / BARRE DE SUPPORT	1
16	GLASS BRACKET / SUPPORT DE VERRE	1
17	WALL MOUNT HINGE SPACER 1/8" / ESPACEUR POUR CHARNIÈRE MURALE 1/8"	1
18	WALL MOUNT HINGE SPACER 1/4" / ESPACEUR POUR CHARNIÈRE MURALE 1/4"	1
19	WALL PLUGS / CHEVILLES	4
20	PAN SELF-DRILLING SCREW # 8 ( 1 1/4" ) / VIS PAN AUTO-PERÇANTE # 8 ( 1 1/4" )	3
21	PAN SELF-DRILLING SCREW # 8 ( 3/8" ) / VIS PAN AUTO-PERÇANTE # 8 ( 3/8" )	3
22	BACK SCREW CAP / L'ARRIÈRE DU CAPUCHON COUVRE-VIS	4
23	SCREW CAP / CAPUCHON COUVRE-VIS	4
24	CORNER PROTECTOR / PROTECTEUR DE COIN	2
25	CLEAR SETTING BLOCK / BLOC NIVEAU TRANSPARENT	8



THE INSTALLATION SHOWN IS BASED ON PLUMB FINISHED WALLS AND A LEVELLED BASE. IF THESE CONDITIONS ARE NOT MET, PLEASE ADJUST ACCORDINGLY.

L'INSTALLATION ILLUSTRÉE EST BASÉE SUR DES MURS FINIS D'APLOMB ET UNE BASE DE DOUCHE NIVELÉE. SI CES CONDITIONS NE SONT PAS PRÉSENTÉES, VEUILLEZ AJUSTER EN CONSÉQUENCE.



ENSURE THE CENTER LINE FOR THE HINGE INSTALLATION IS PLACED ON A WALL STUD.

S'ASSURER QUE LA LIGNE CENTRALE POUR L'INSTALLATION DES CHARNIÈRES EST PLACÉE SUR UN MONTANT MURAL.

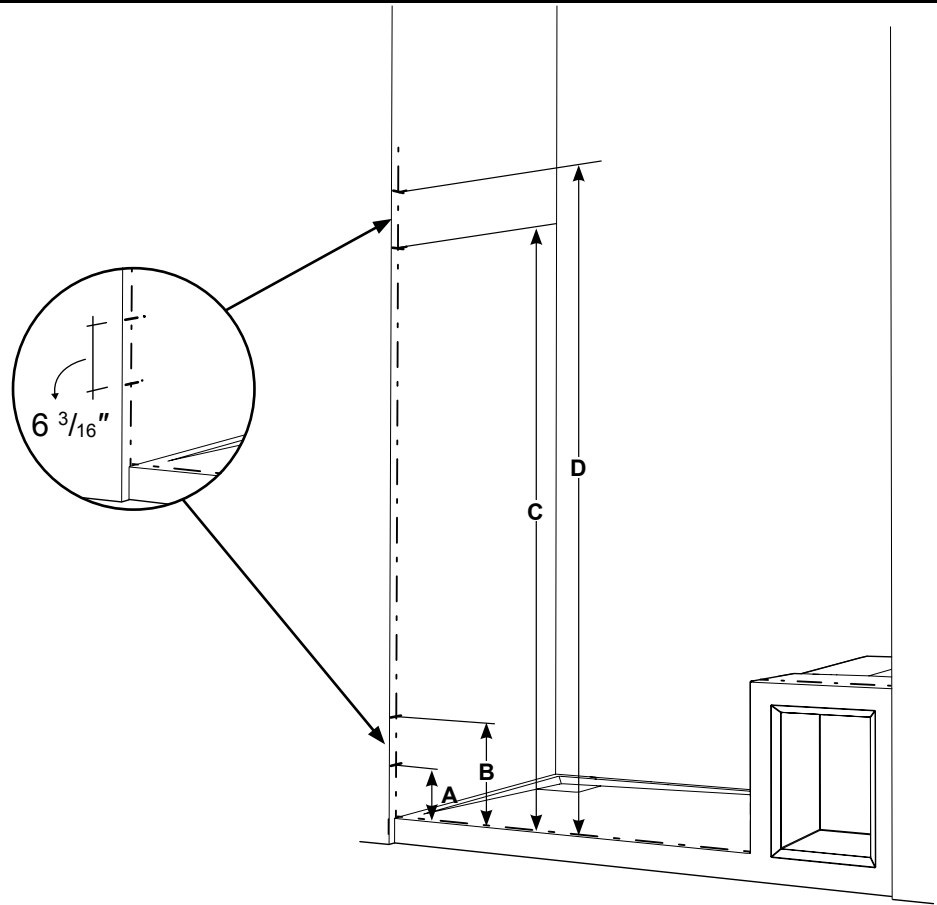
BSSU3660 base illustrated in this instruction manual. Follow the same procedure for the ABAL3660 base.

La base BSSU3660 est illustrée dans ce guide d'installation. Veuillez suivre la même procédure pour la base ABAL3660.

2

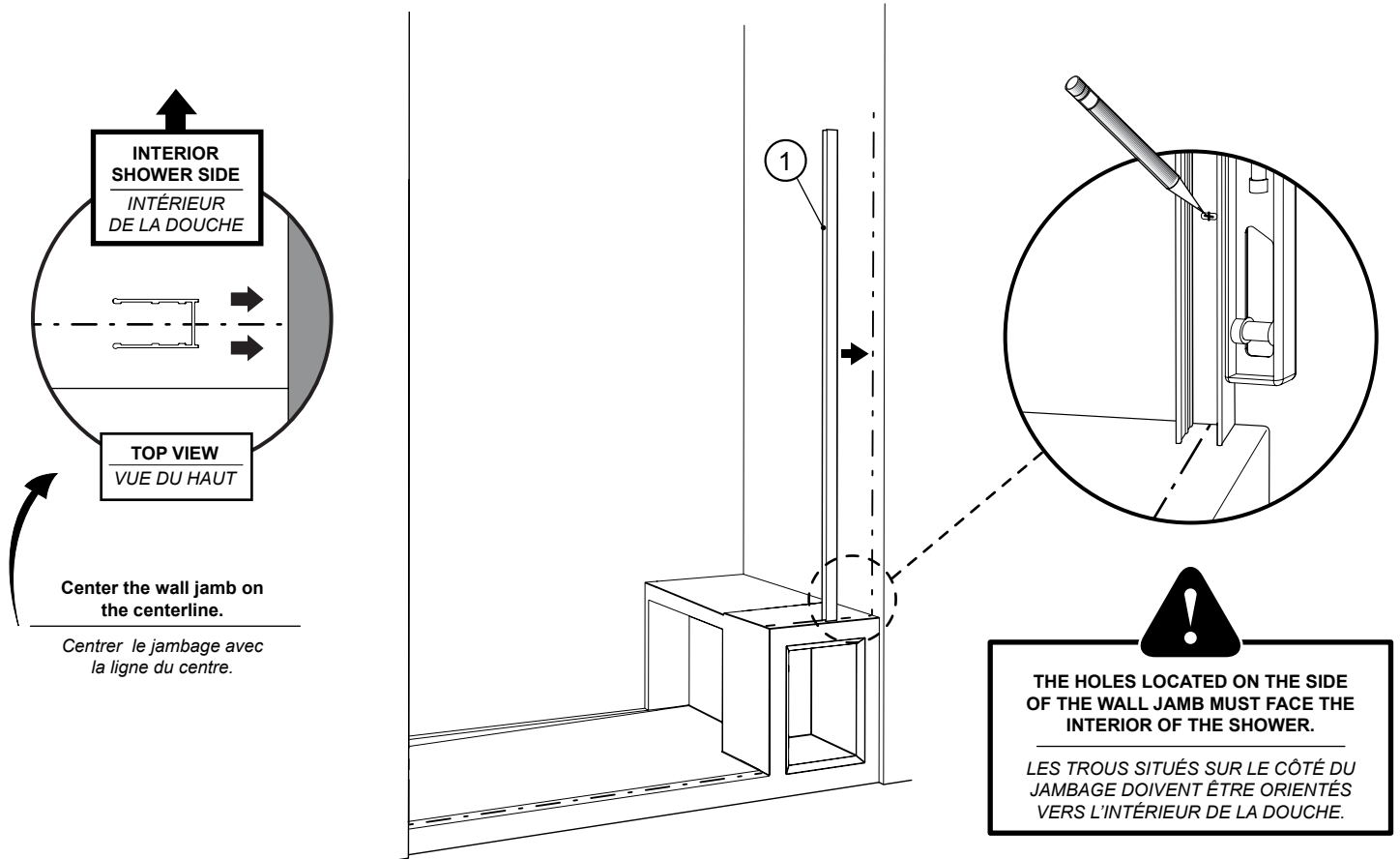
MARK THE HINGE LOCATIONS ON THE WALL / MARQUER LA POSITION DES CHARNIÈRES SUR LE MUR

A.	5 1/16"
B.	11 1/4"
C.	68 3/4"
D.	74 15/16"



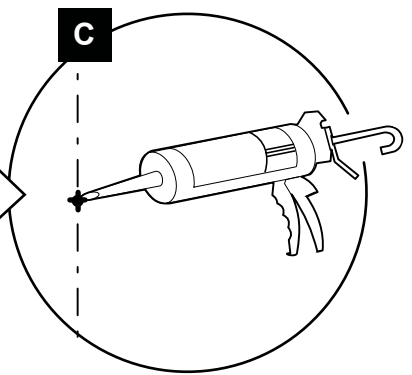
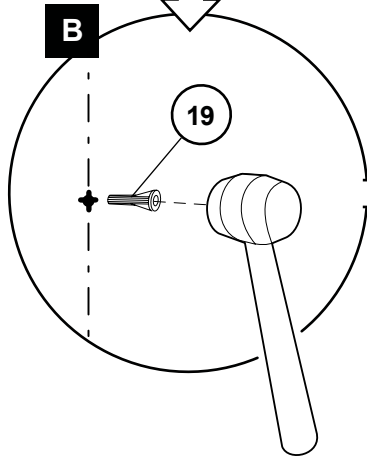
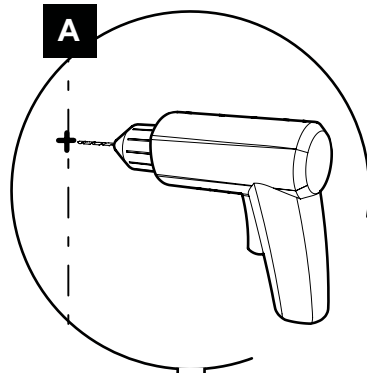
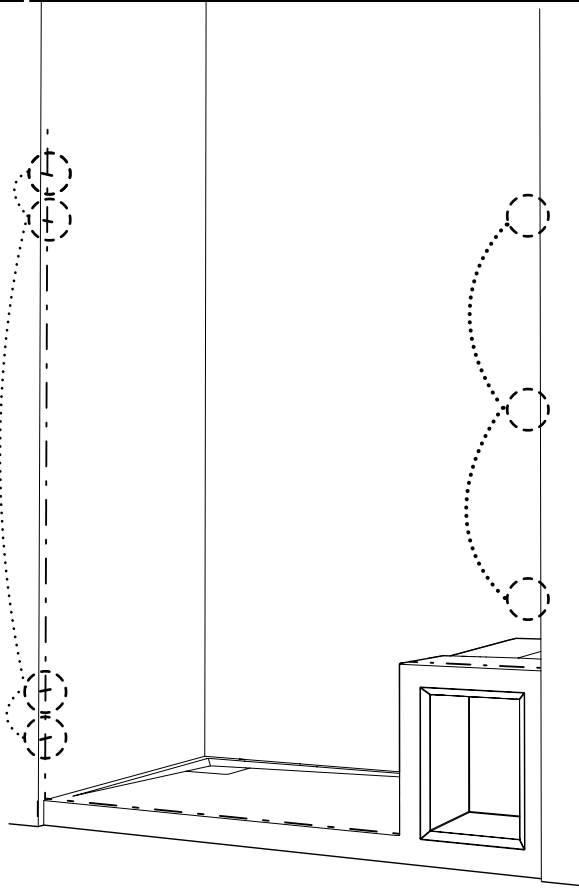
3

MARK THE POSITION OF THE WALL JAMB HOLES / MARQUER LES POSITIONS DES TROUS DU JAMBAGE



# 4

## INSTALL THE WALL PLUGS / INSTALLER LES CHEVILLES

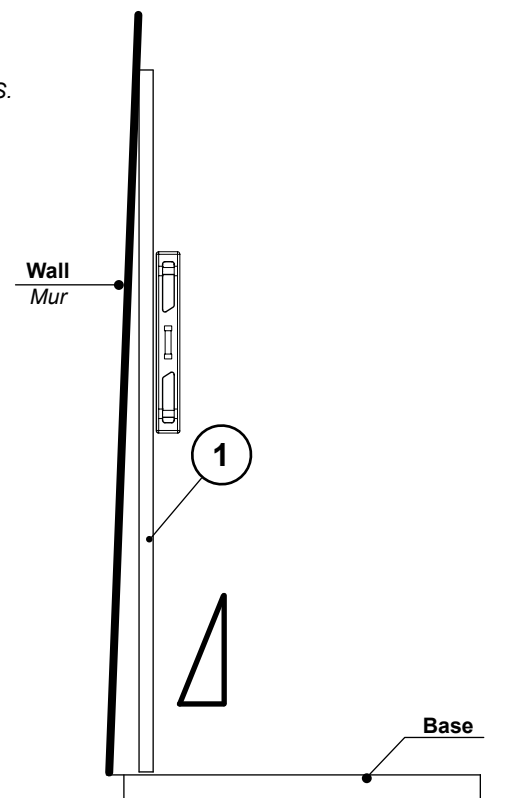
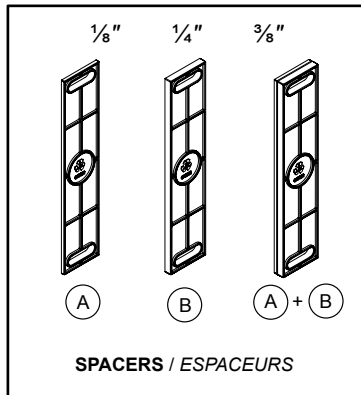
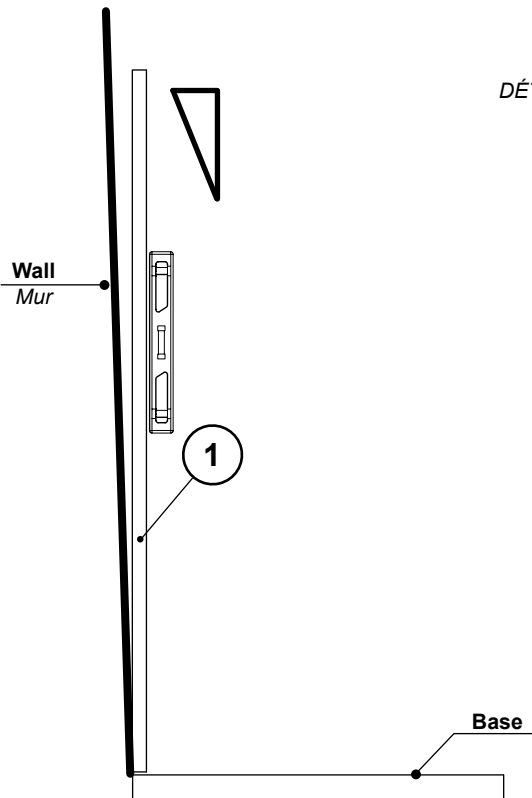


**USE A 1/4" DRILL BIT WHEN DRILLING INTO CERAMIC TILES.**  
**UTILISER UNE MÈCHE DE 1/4" POUR PERCER DES TUILES EN CÉRAMIQUE.**

# 5

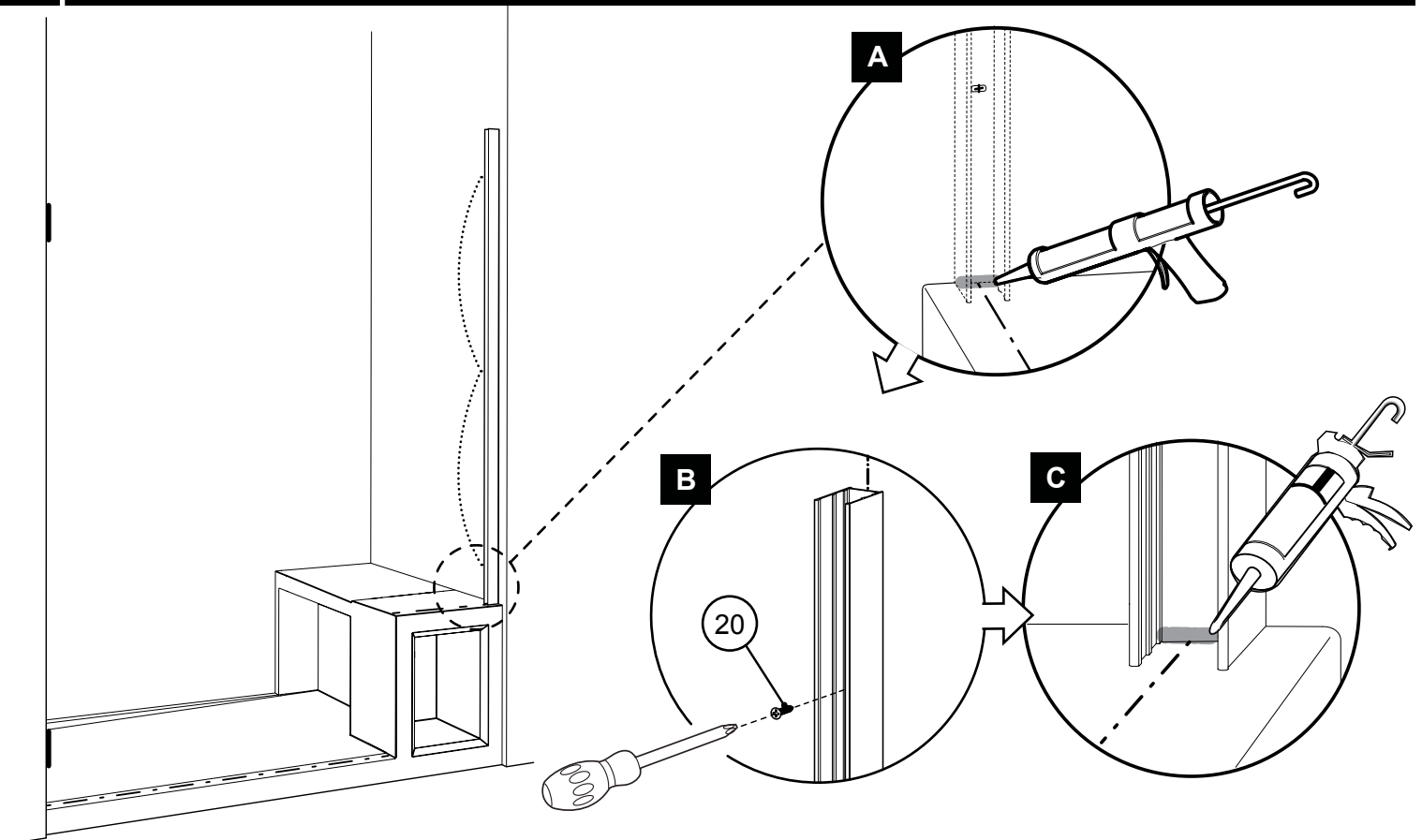
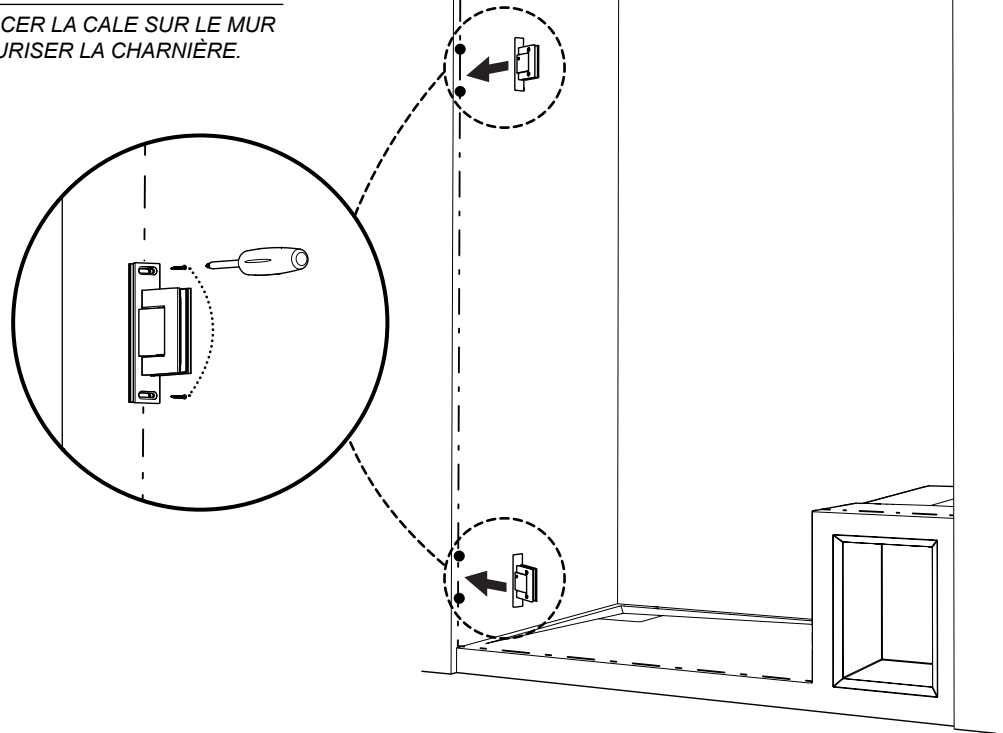
## VERIFY THAT THE DOOR SIDE WALL IS PLUMB / VÉRIFIER SI LE MUR DU CÔTÉ DE LA PORTE EST À PLOMB

**DETERMINE IF SHIMS ARE NECESSARY.**  
**DÉTERMINER SI DES CALES SONT NÉCESSAIRES.**



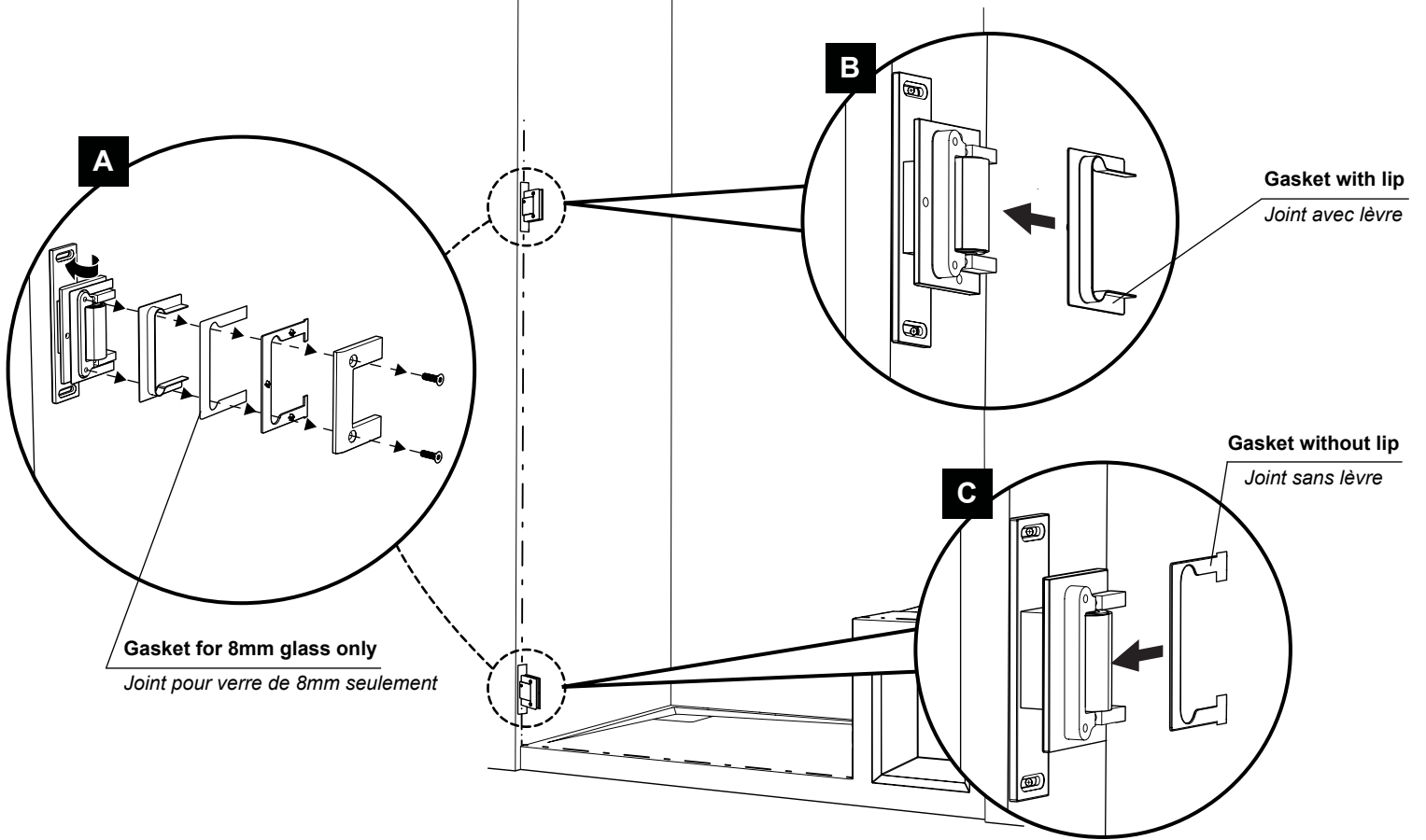
IF A SHIM IS NEEDED, PLACE THE SHIM ON THE WALL FIRST,  
BEFORE SECURING THE HINGE.

SI UNE CALE EST NÉCESSAIRE, PLACER LA CALE SUR LE MUR  
PREMIÈREMENT, AVANT DE SÉCURISER LA CHARNIÈRE.

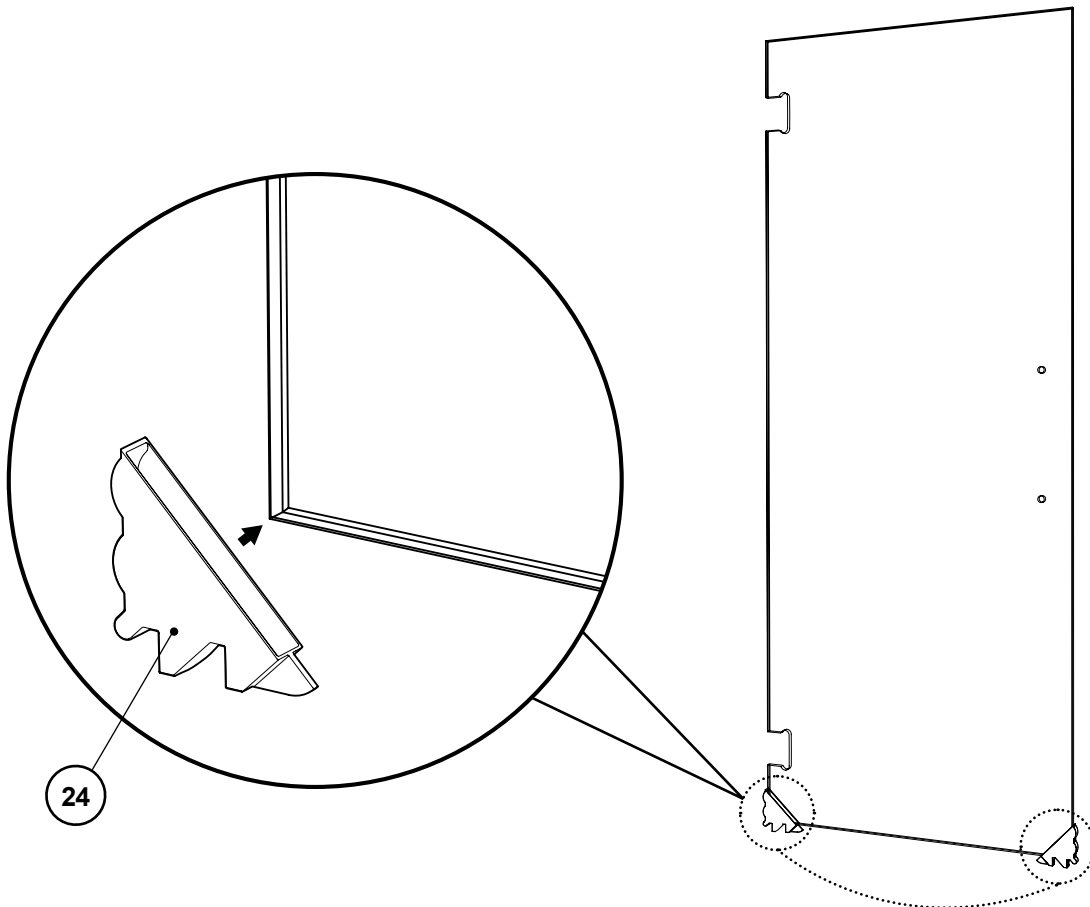




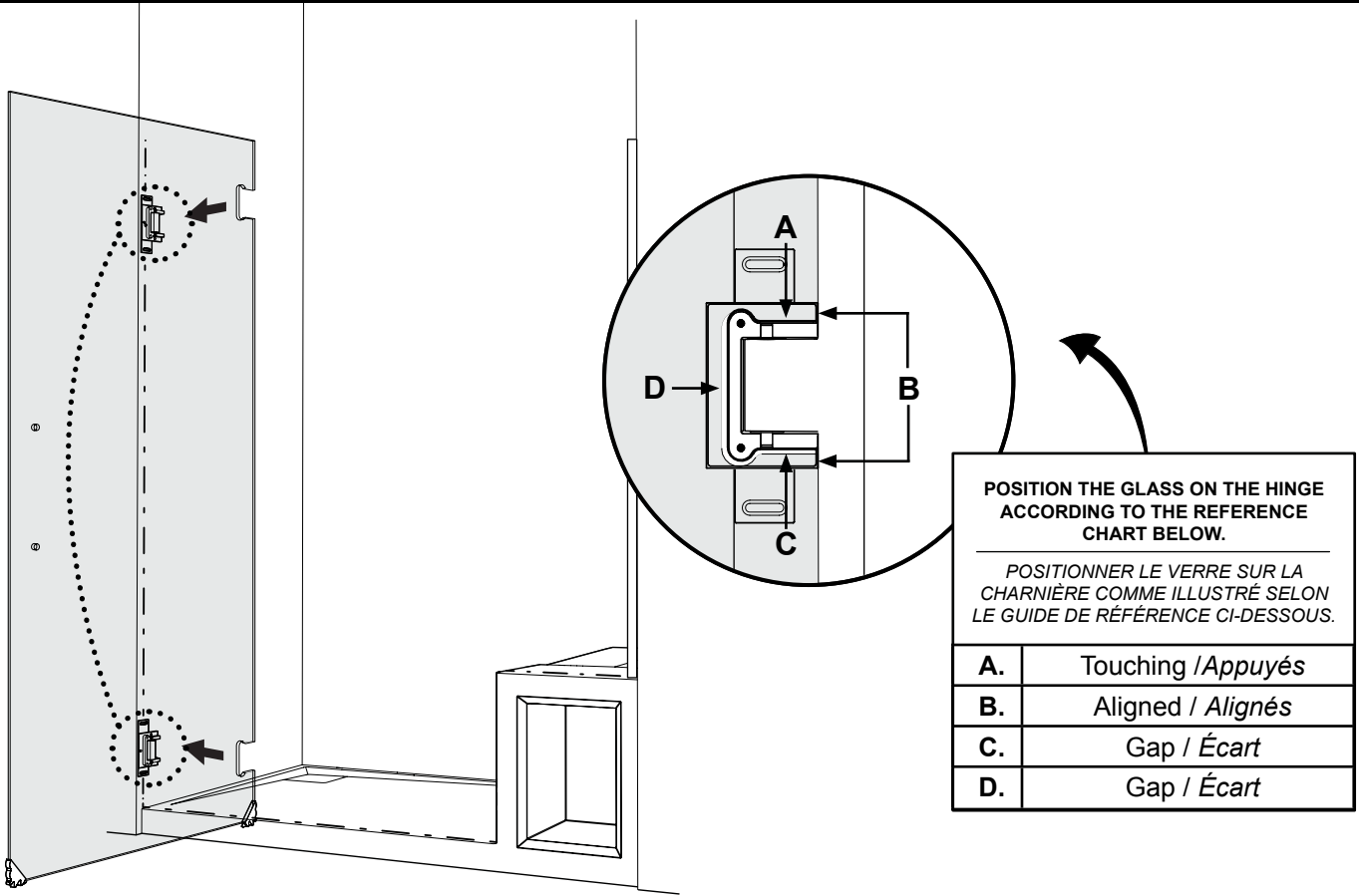
**8** PREPARE THE HINGES FOR THE DOOR INSTALLATION  
PRÉPARER LES CHARNIÈRES POUR L'INSTALLATION DE LA PORTE



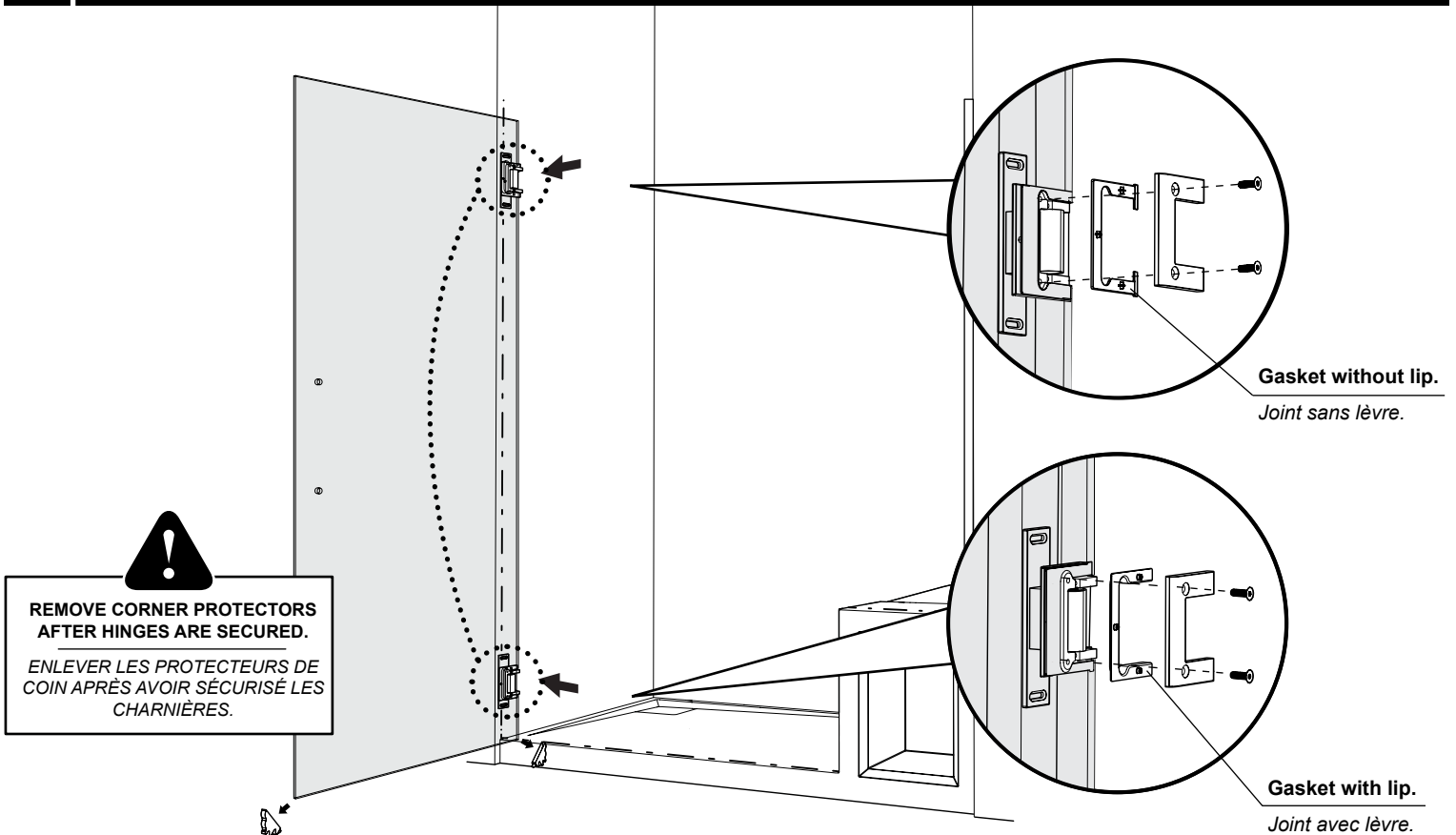
**9** INSTALL THE CORNER PROTECTORS / INSTALLER LES PROTECTEURS DE COIN



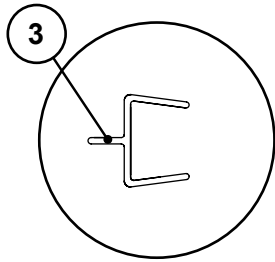
**10 MOUNT THE DOOR ONTO THE HINGES / MONTER LA PORTE SUR LES CHARNIÈRES**



**11 SECURE THE HINGES / SÉCURISER LES CHARNIÈRES**

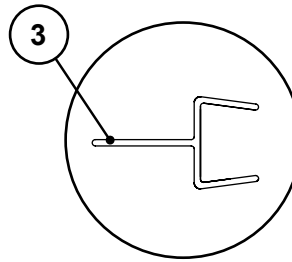


**MARK AND CUT THE HINGE SIDE PANEL GASKET**  
**MARQUER ET COUPER LE JOINT DU PANNEAU DU CÔTÉ DES CHARNIÈRES**



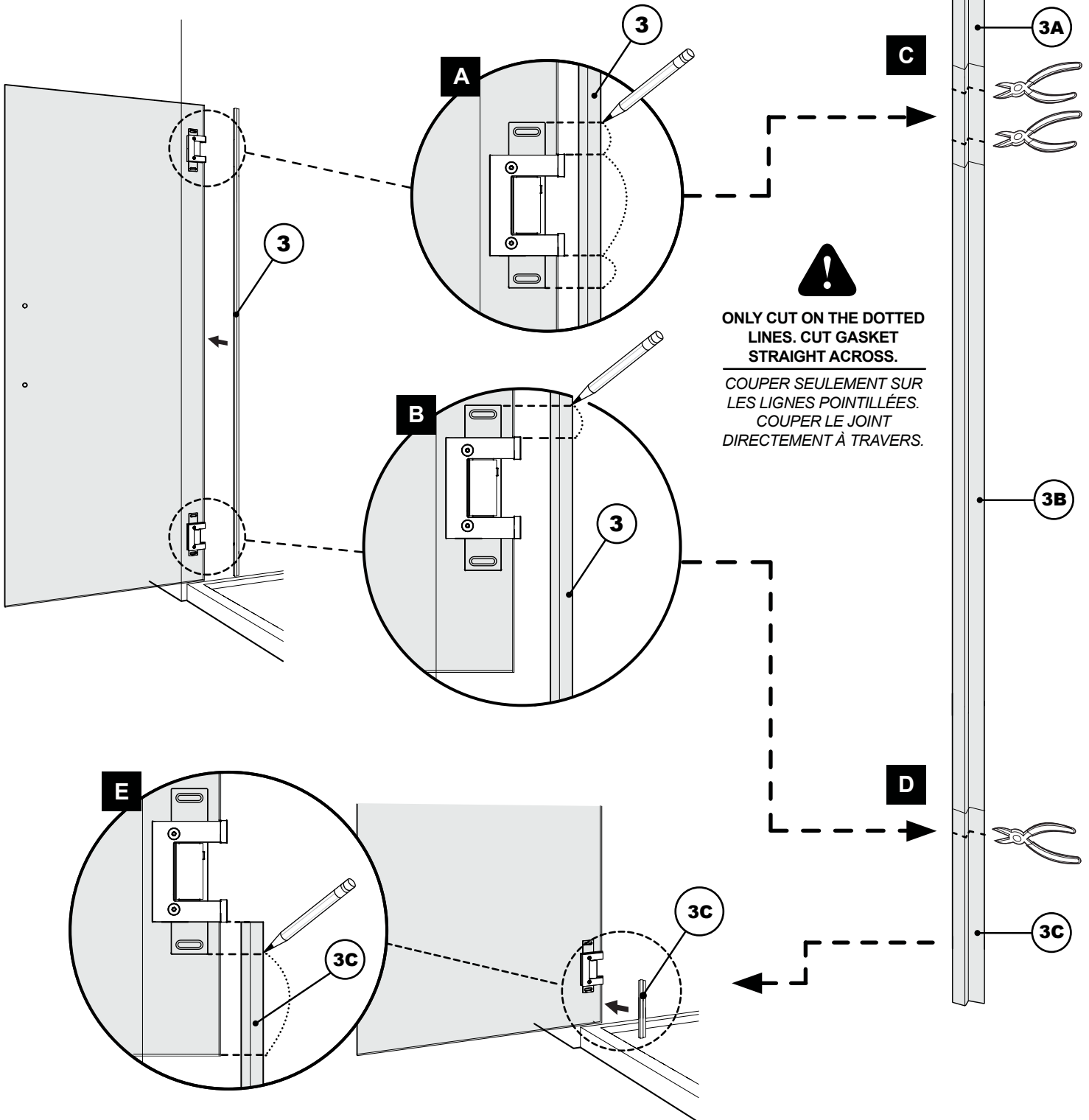
USE THE SHORTER FLANGED GASKET IF SHIMS WERE NOT USED.

UTILISER LE JOINT AVEC LA BRIDE PLUS COURTE EN CAS QUE LES CALES N'ONT PAS ÉTÉ UTILISÉS.



USE THE LONGER FLANGED GASKET IF SHIMS WERE USED.

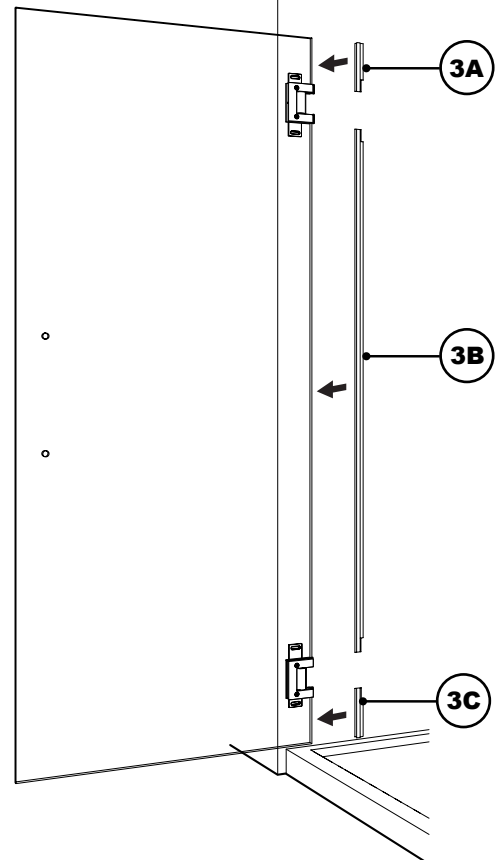
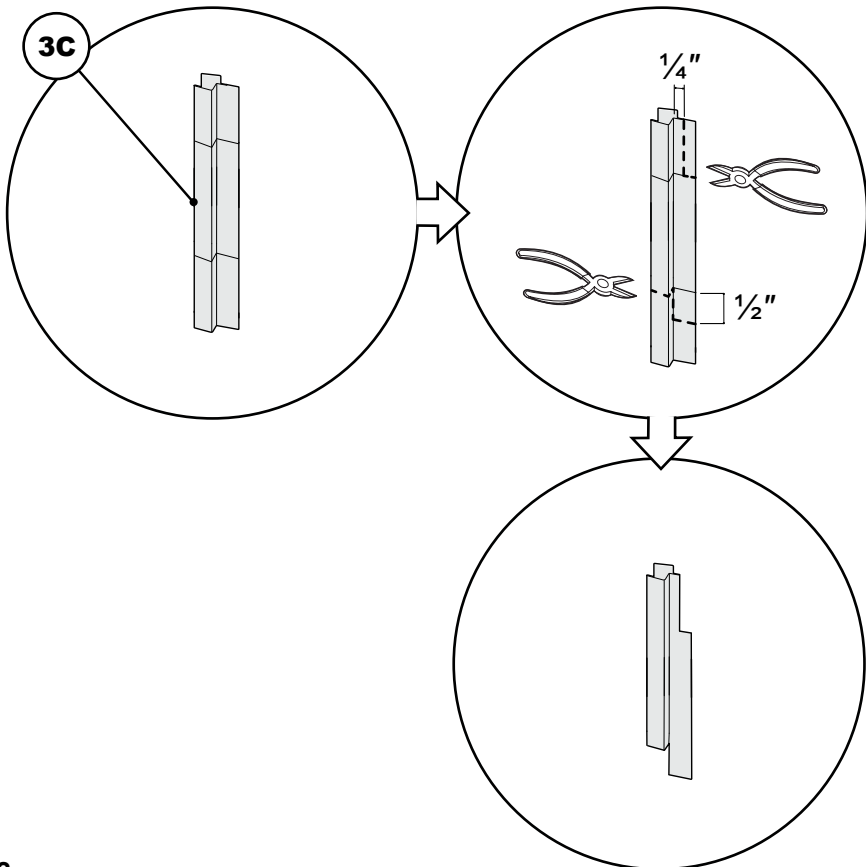
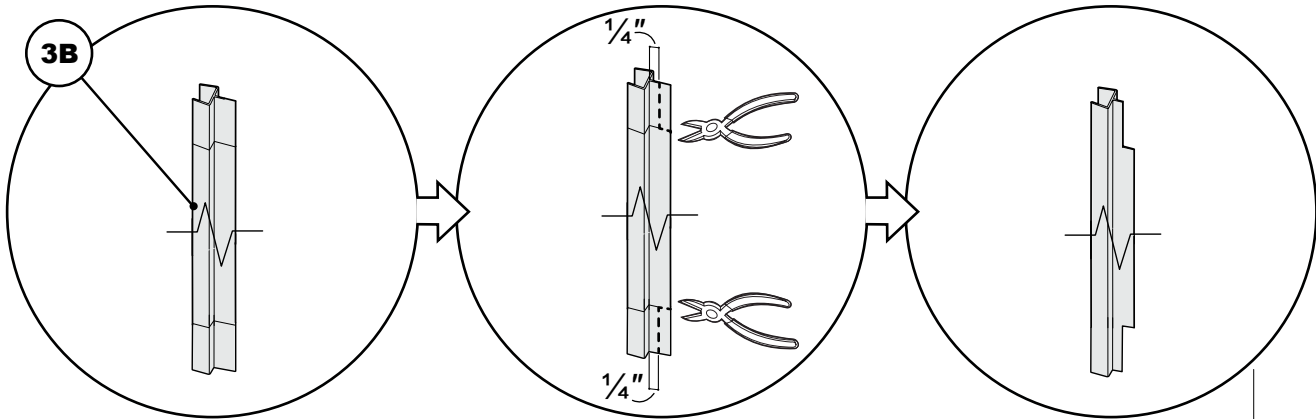
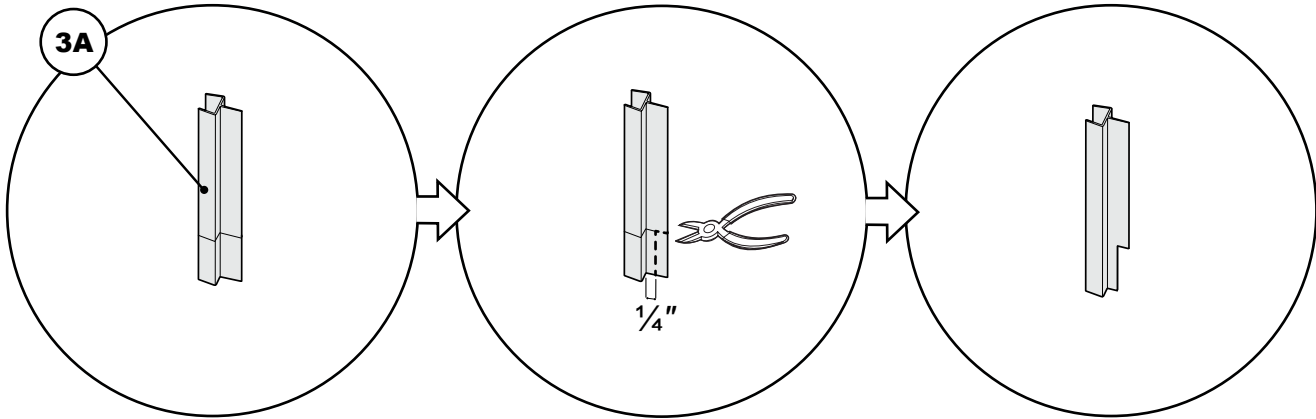
UTILISER LE JOINT AVEC LA BRIDE PLUS LONGUE EN CAS QUE LES CALES ONT ÉTÉ UTILISÉS.



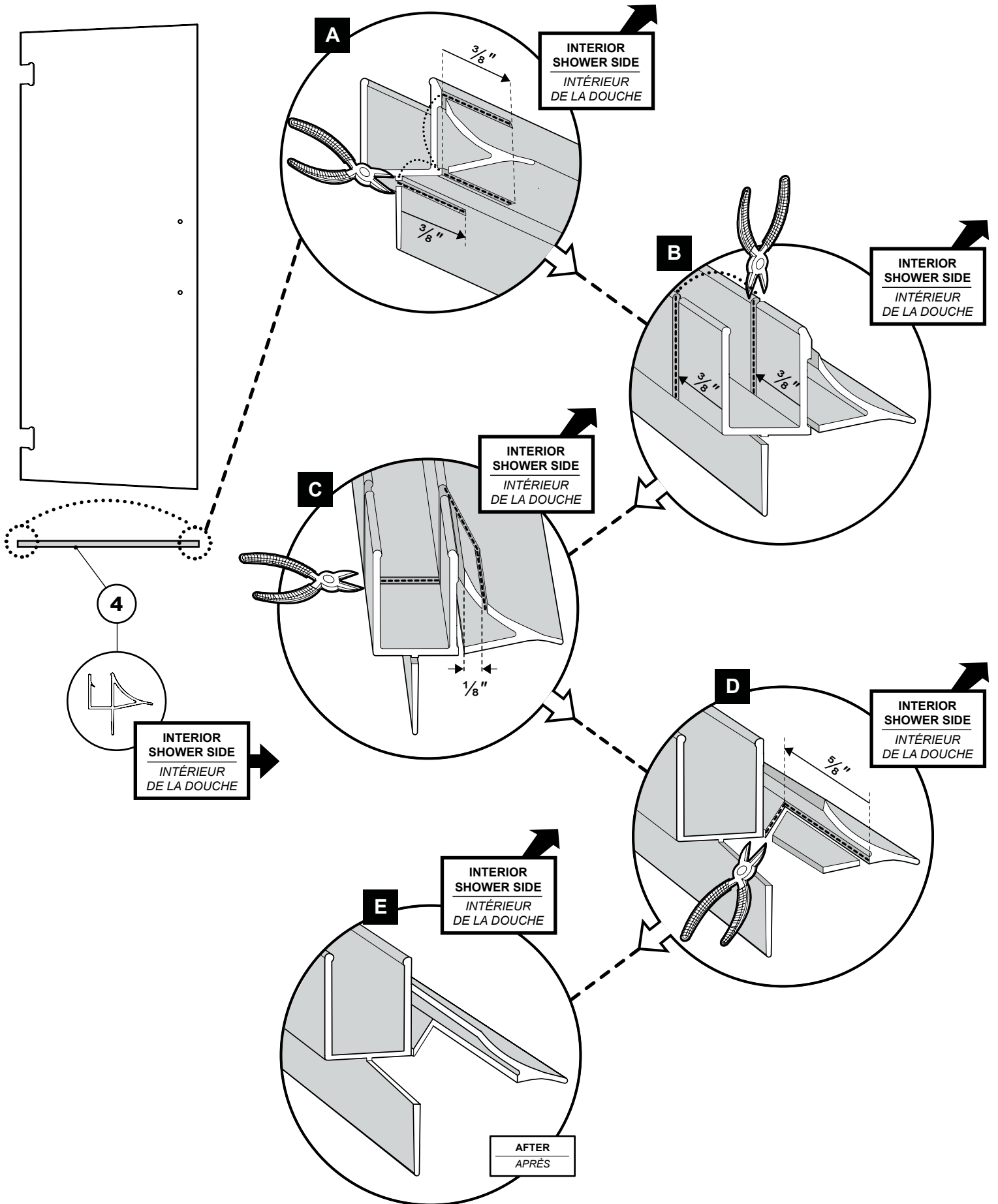
**13** CUT AND INSTALL THE HINGE SIDE PANEL GASKET  
*COUPER ET INSTALLER LE JOINT DU PANNEAU DU CÔTÉ DES CHARNIÈRES*



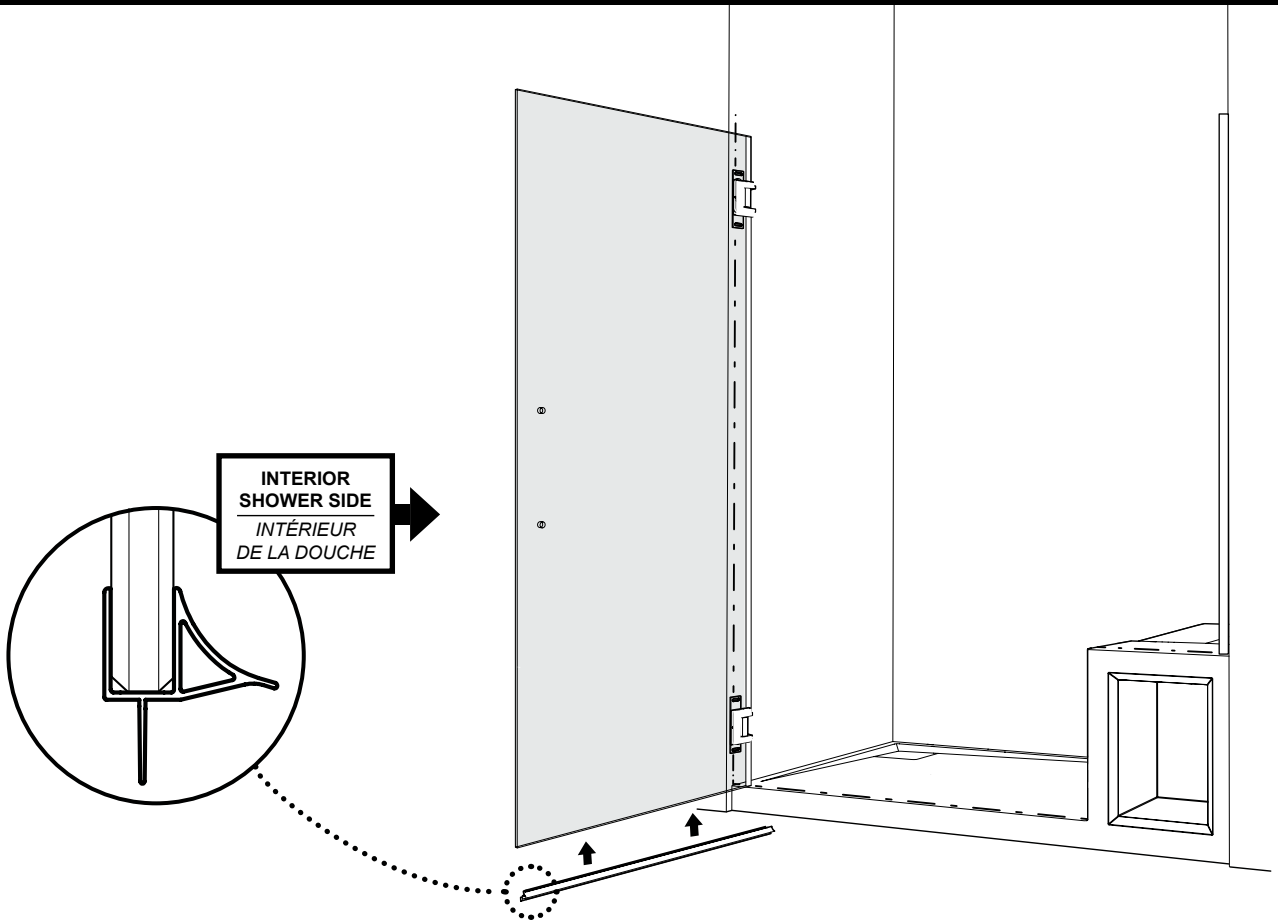
ONLY CUT ON THE DOTTED LINES - COUPER SEULEMENT SUR LES LIGNES POINTILLÉES.



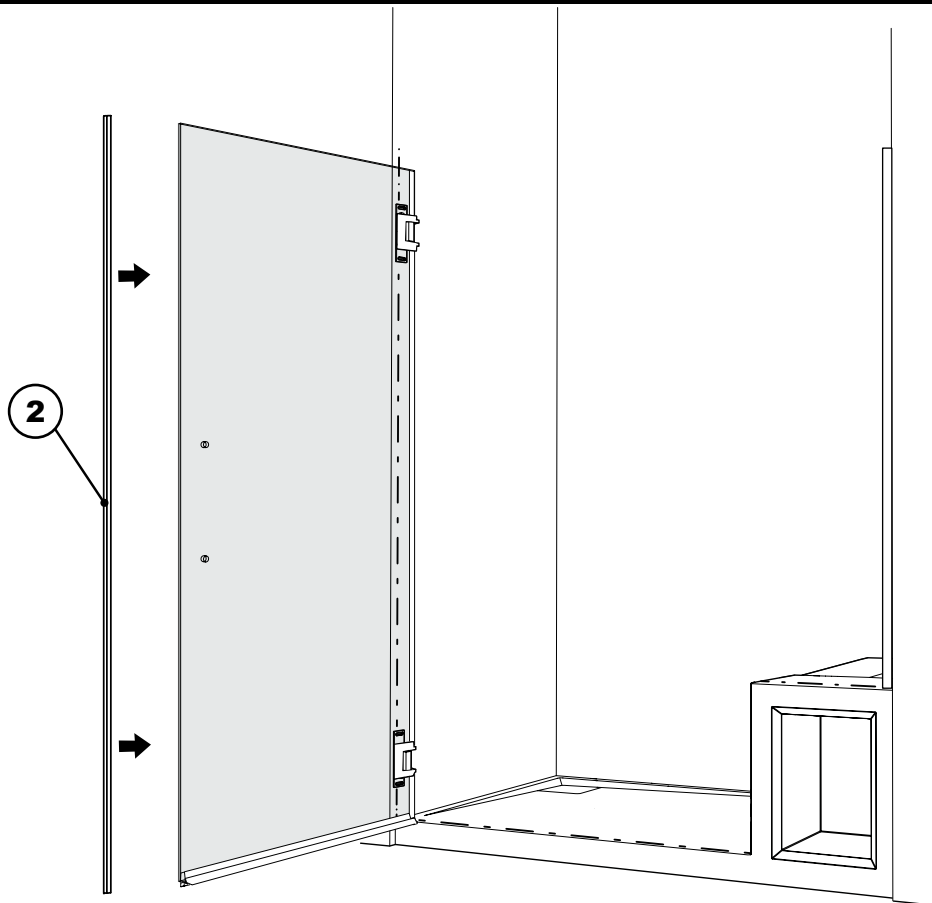
**14** CUT THE BOTTOM DOOR GASKET / COUPER LE JOINT INFÉRIEUR DE LA PORTE



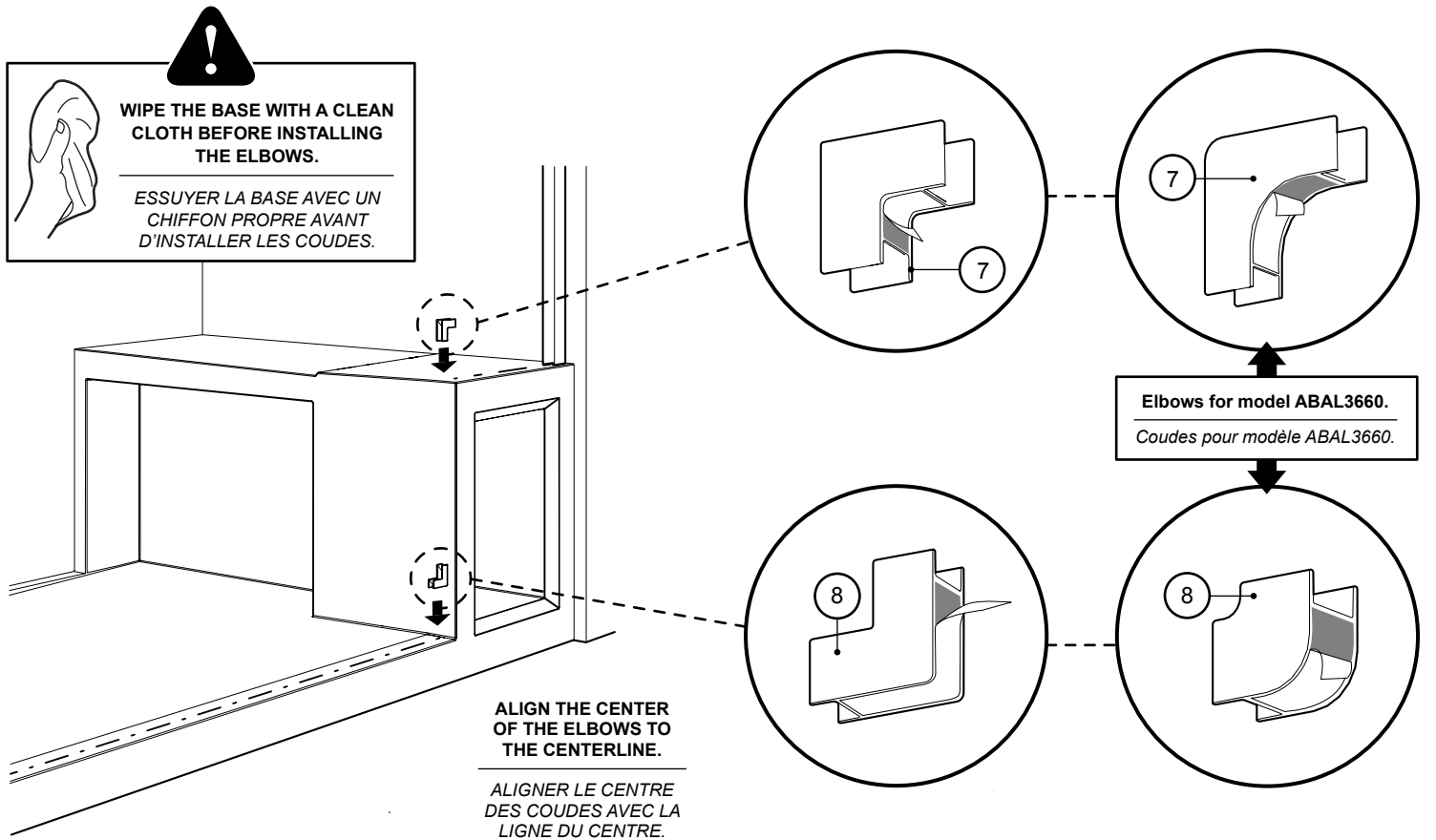
**15** INSTALL THE BOTTOM DOOR GASKET / INSTALLER LE JOINT INFÉRIEUR DE LA PORTE



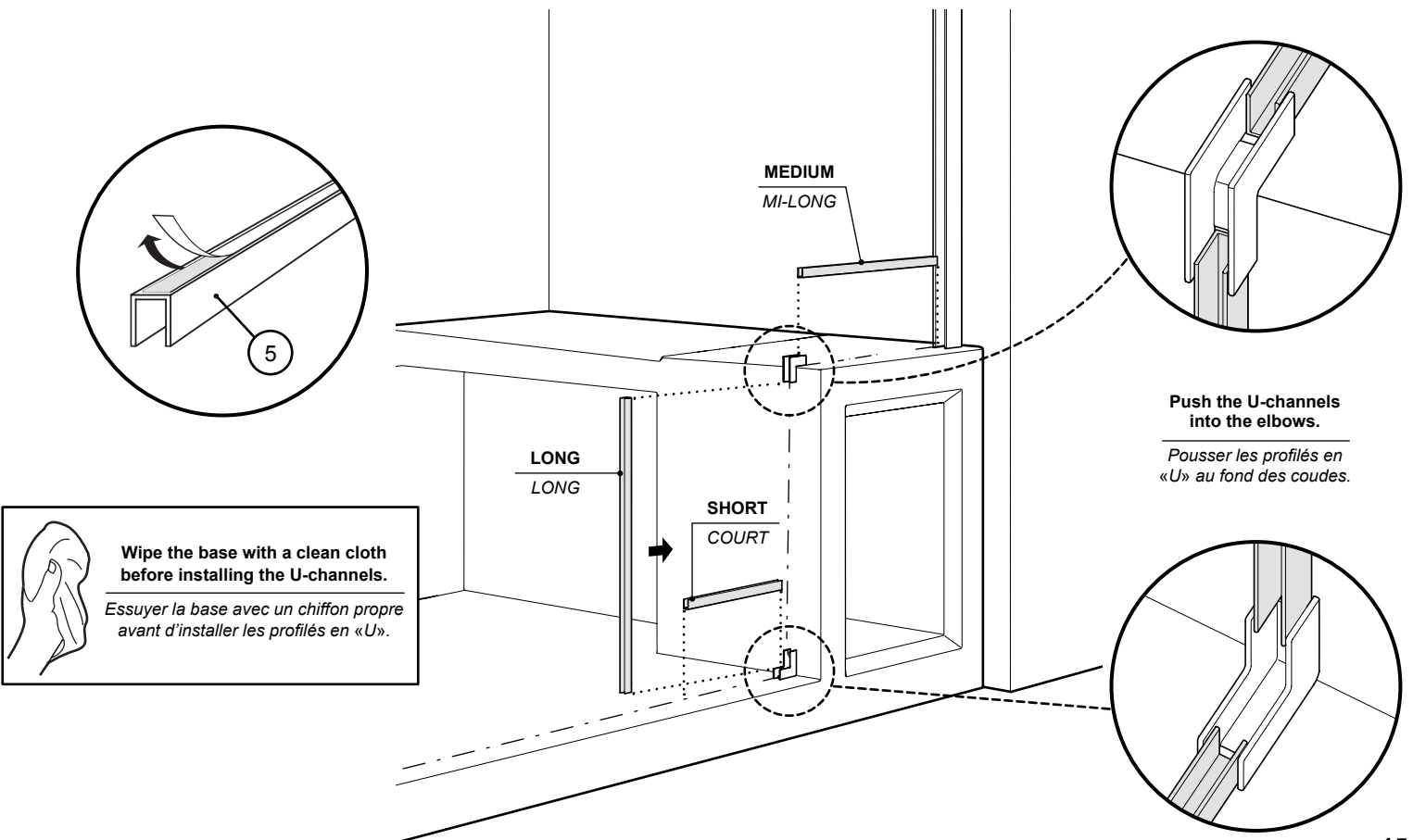
**16** INSTALL THE DOOR SIDE GASKET / INSTALLER LE JOINT LATÉRAL DE LA PORTE

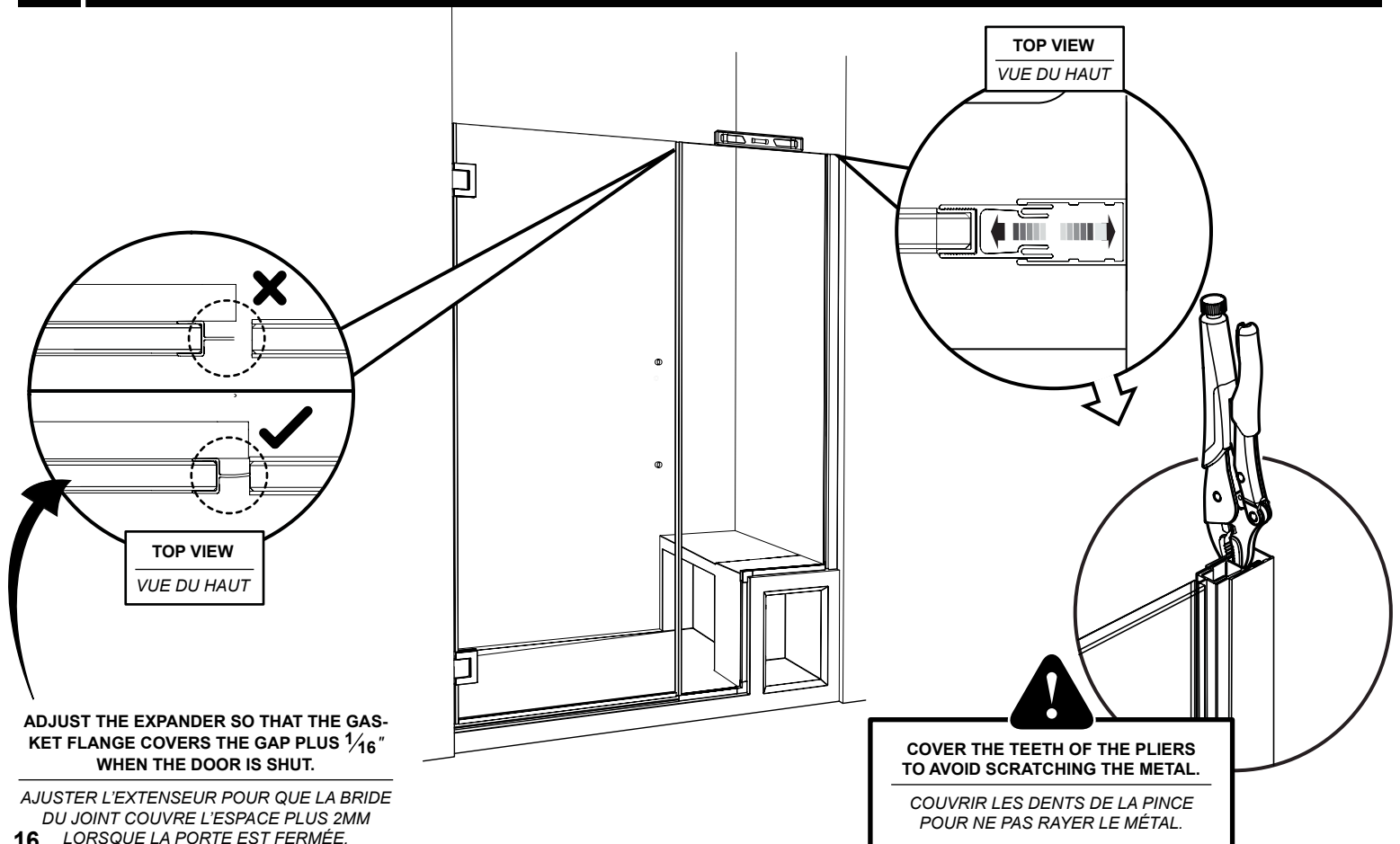
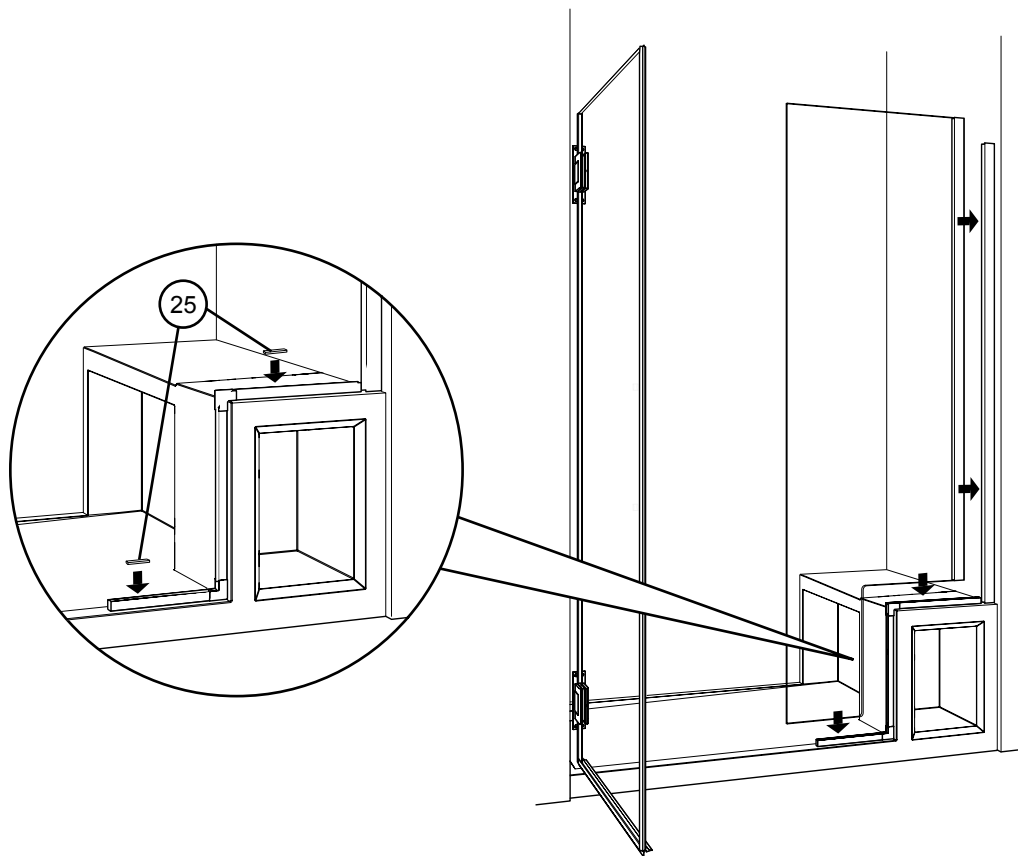


**17** INSTALL THE TOP AND BOTTOM ELBOW / INSTALLER LE COUDE INFÉRIEUR ET SUPÉRIEUR



**18** INSTALL THE U-CHANNELS / INSTALLER LES PROFILÉS EN «U»





ADJUST THE EXPANDER SO THAT THE GAS-KET FLANGE COVERS THE GAP PLUS 1/16" WHEN THE DOOR IS SHUT.

AJUSTER L'EXTENSEUR POUR QUE LA BRIDE DU JOINT COUVRE L'ESPACE PLUS 2MM LORSQUE LA PORTE EST FERMÉE.

COVER THE TEETH OF THE PLIERS TO AVOID SCRATCHING THE METAL.

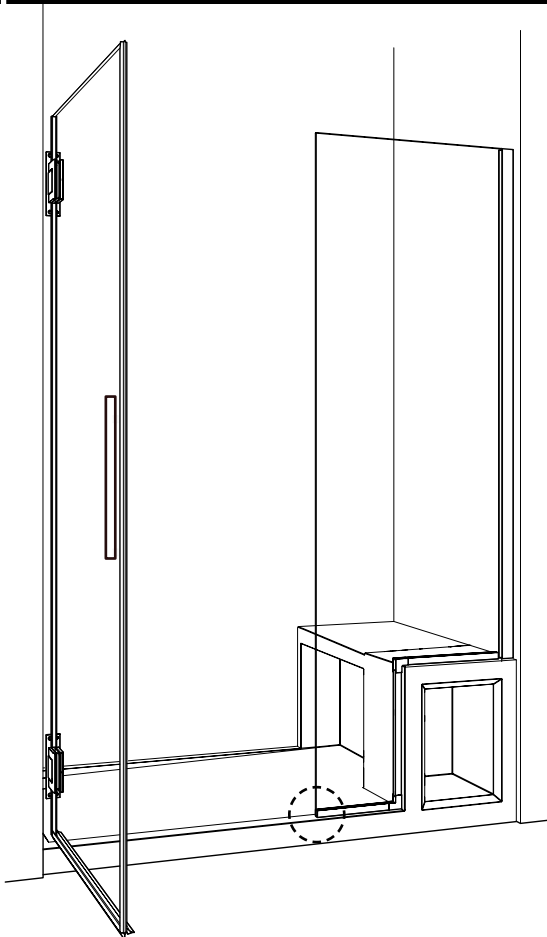
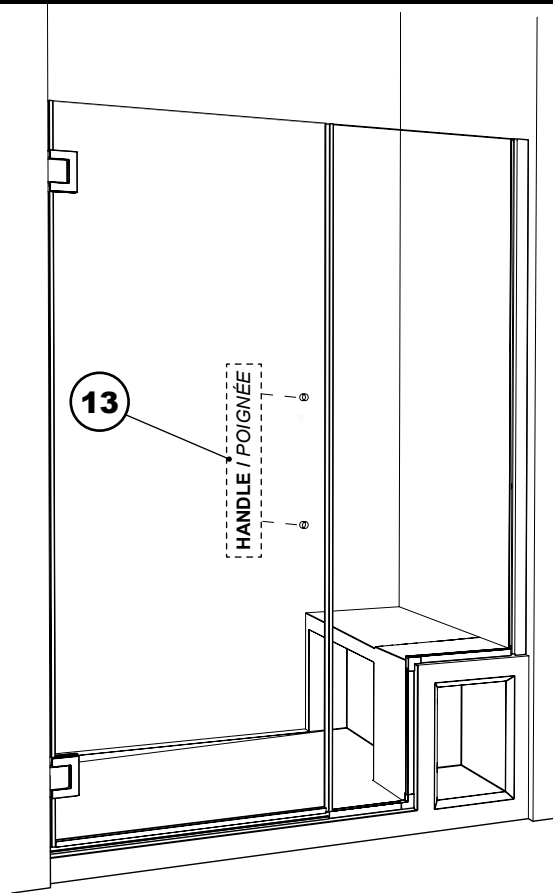
COUVRIR LES DENTS DE LA PINCE POUR NE PAS RAYER LE MÉTAL.





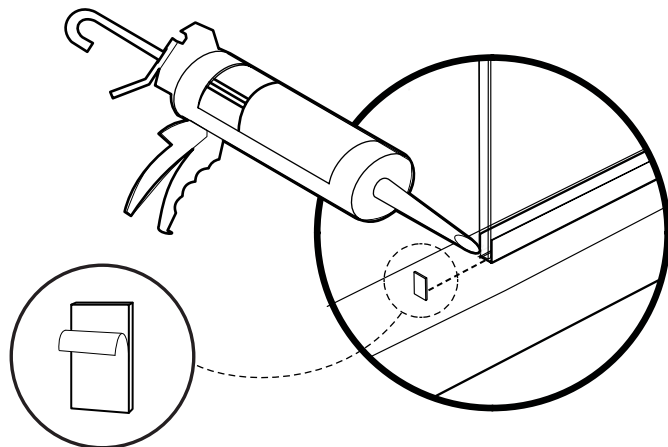
SEE INSTRUCTIONS ENCLOSED WITH HANDLE FOR  
INSTALLATION PROCEDURES.

VOIR LES INSTRUCTIONS QUI SONT FOURNIS AVEC LA  
POIGNÉE POUR LES PROCÉDURES D'INSTALLATION.



Remove the protection film from the U-channel cover  
then place a drop of silicone to secure in place.

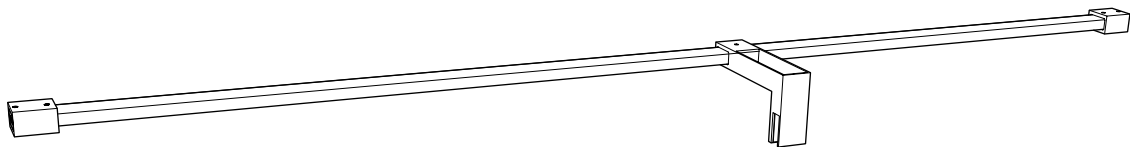
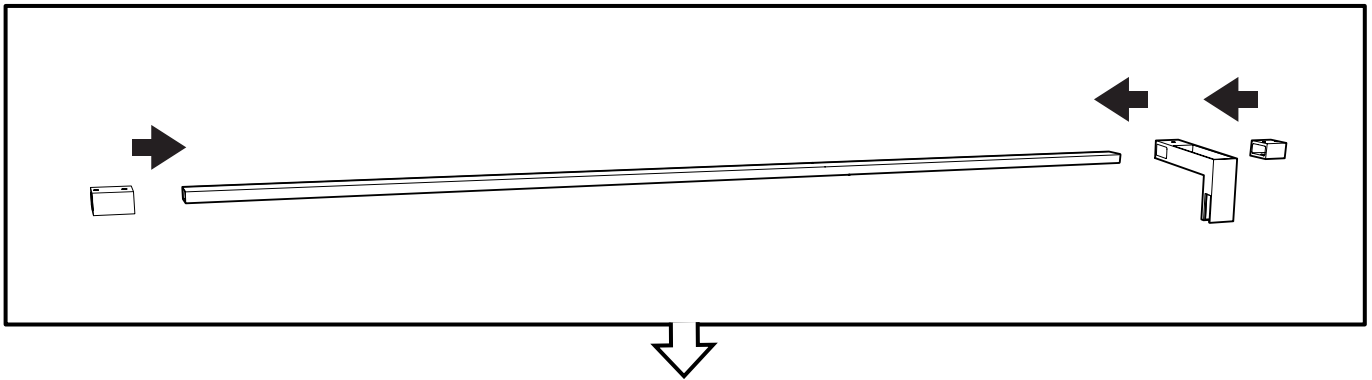
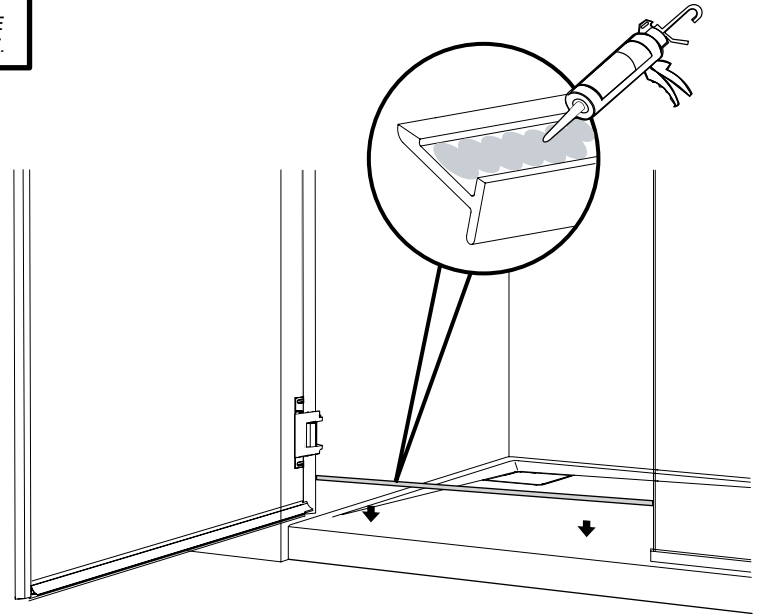
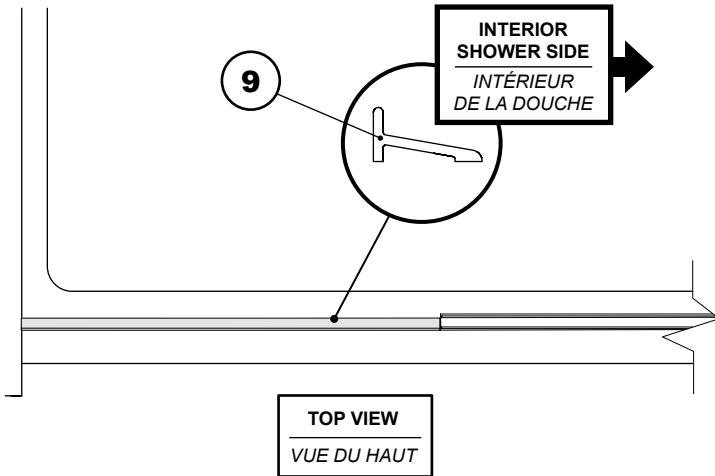
Enlever la pellicule de protection sur la plaquette de finition  
pour le profilé d'aluminium en «U» et placer une goutte de  
silicone pour le sécuriser en place.





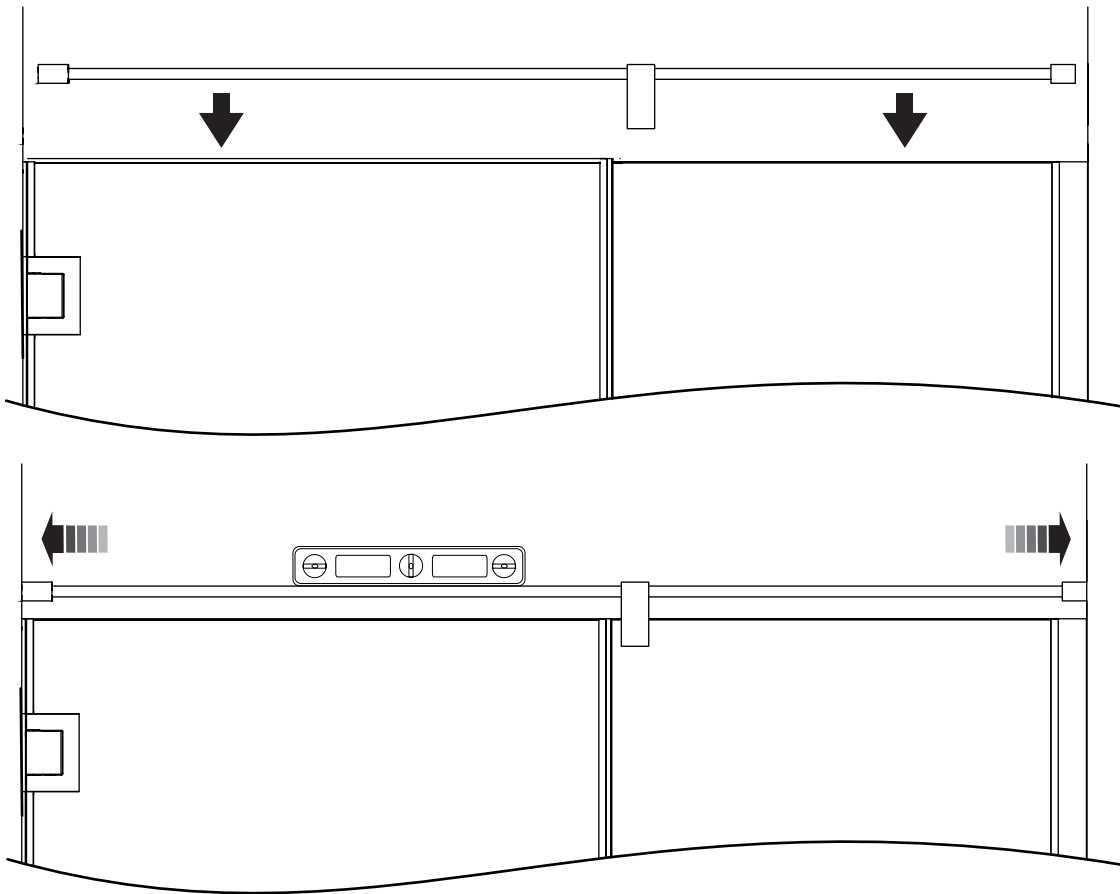
TRIM THRESHOLD IF NECESSARY  
BEFORE APPLYING SILICONE.

COUPER LE SEUIL SI NÉCESSAIRE  
AVANT D'APPLIQUER DU SILICONE.



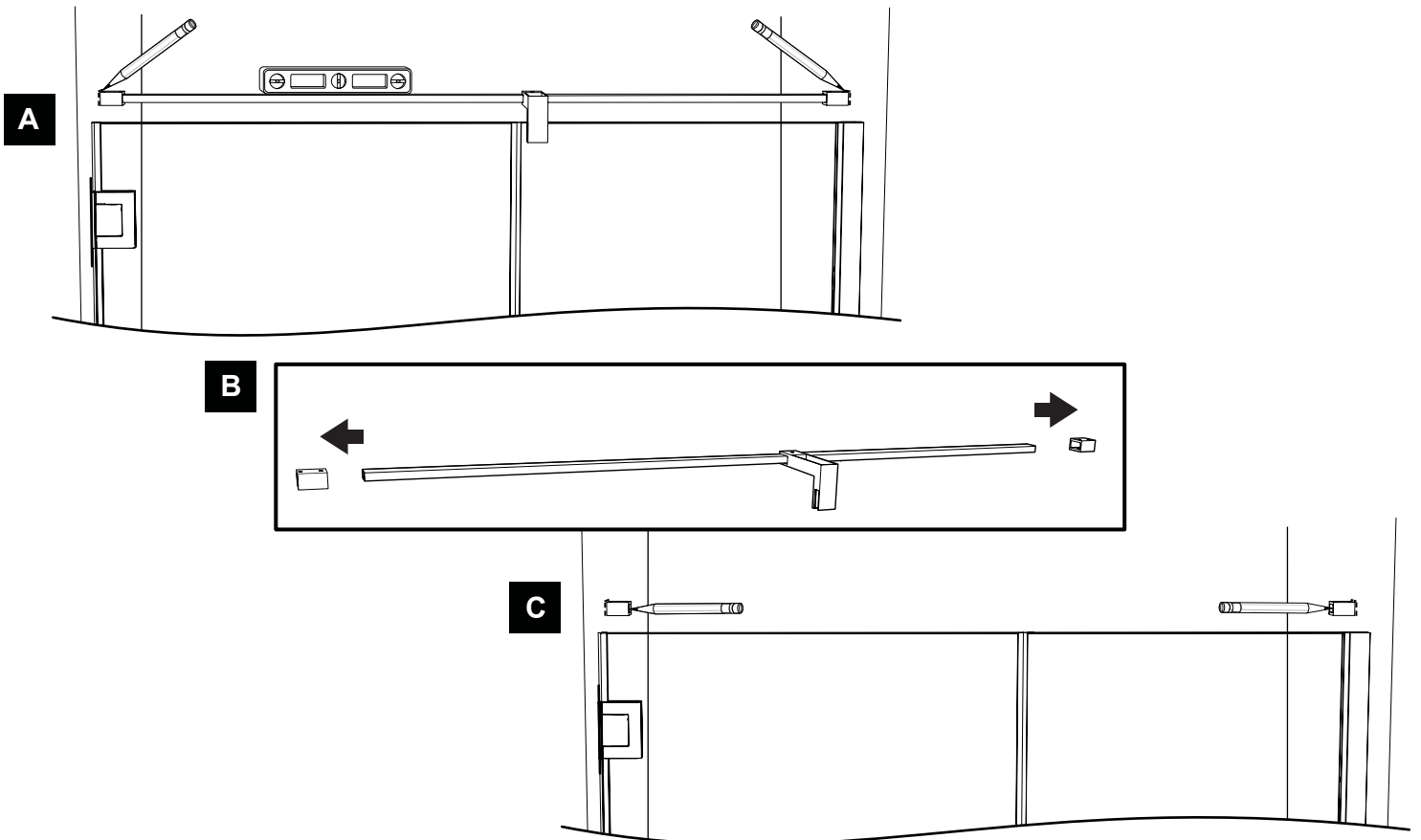
25

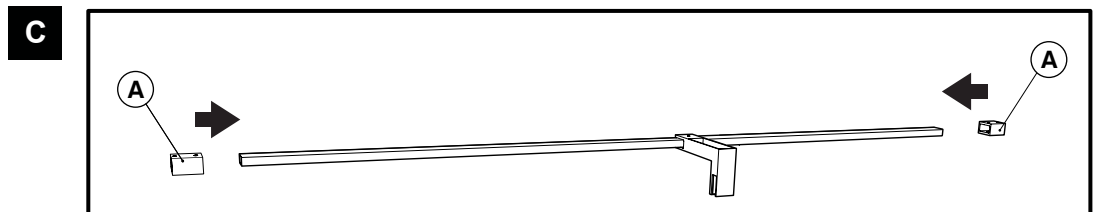
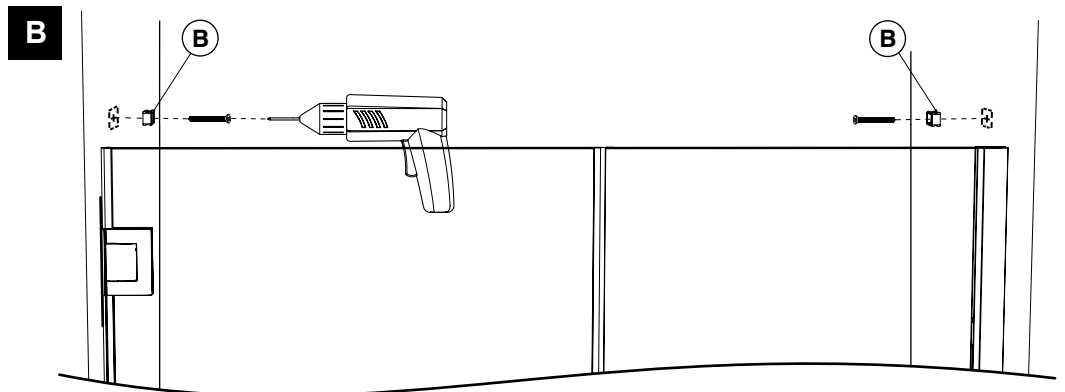
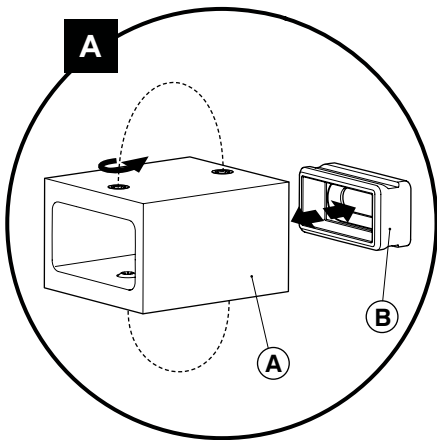
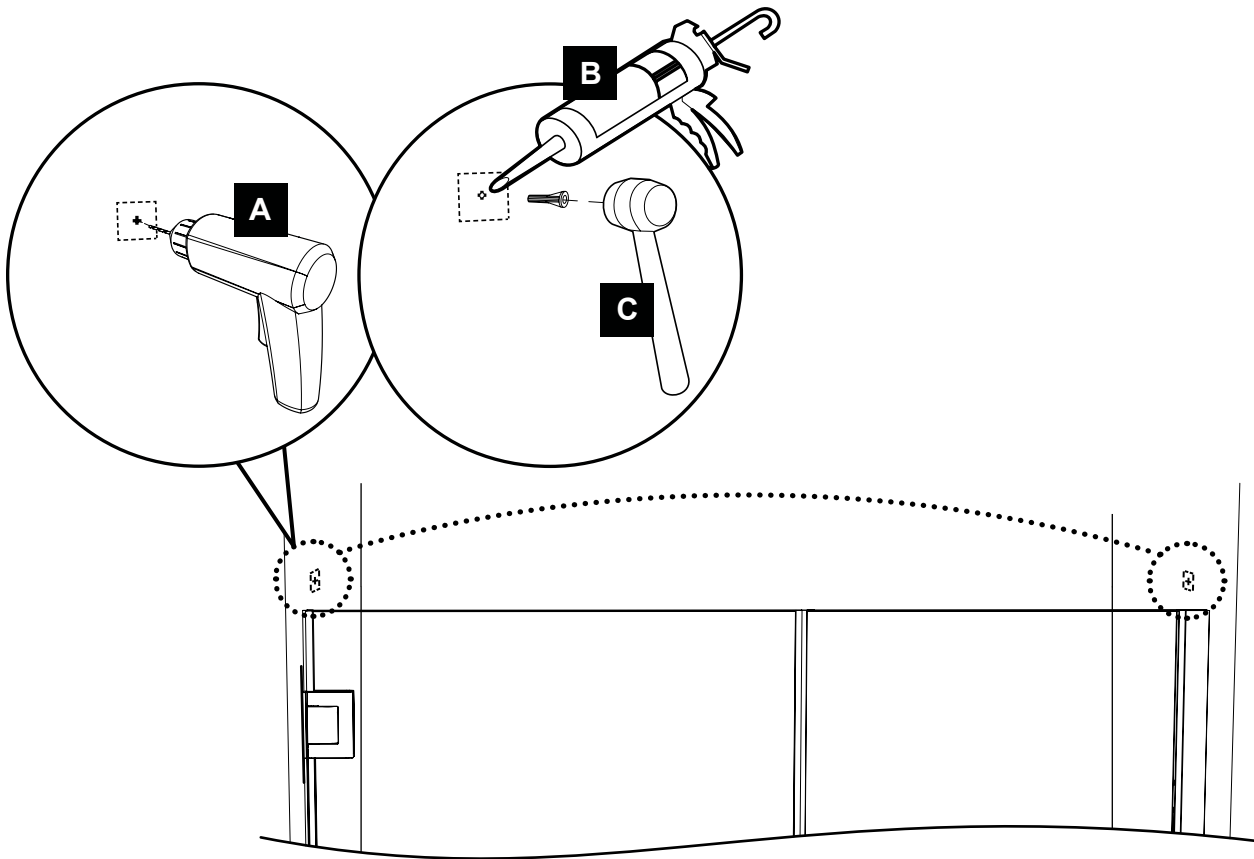
PLACE THE SUPPORT BAR ON THE UNIT AND LEVEL IT / PLACER ET NIVELER LA BARRE DE SUPPORT



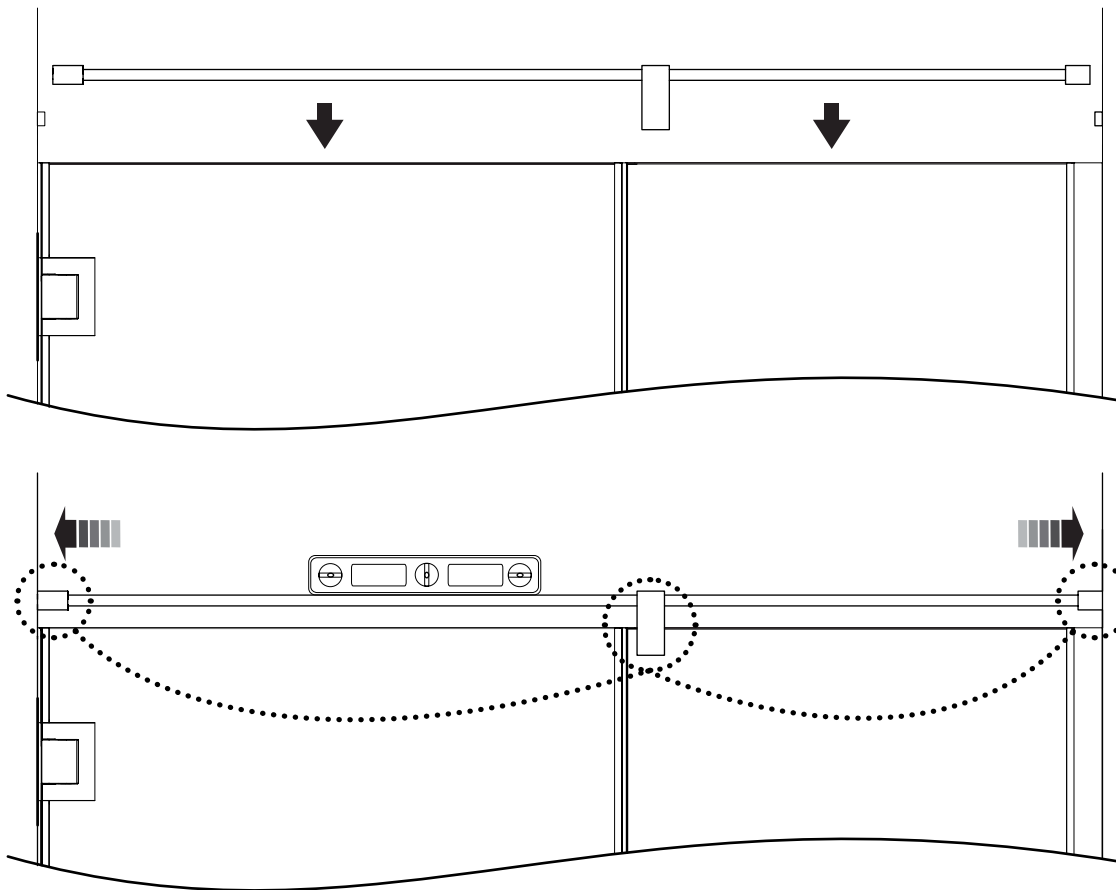
26

MARK THE WALL MOUNT BRACKET PLACEMENT / MARQUER L'EMPLACEMENT DES SUPPORTS MURAUX





**29** INSTALL THE SUPPORT BAR / INSTALLER LA BARRE DE SUPPORT



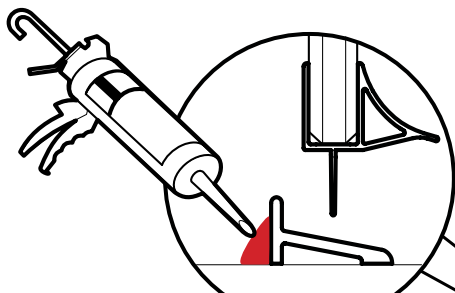
**TIGHTEN ALL THE SET SCREWS**  
*SERRER TOUTES LES VIS DE PRESSION*



**30** SEAL THE OUTSIDE OF THE SHOWER UNIT / CALFEUTRER L'EXTÉRIEUR DE LA DOUCHE

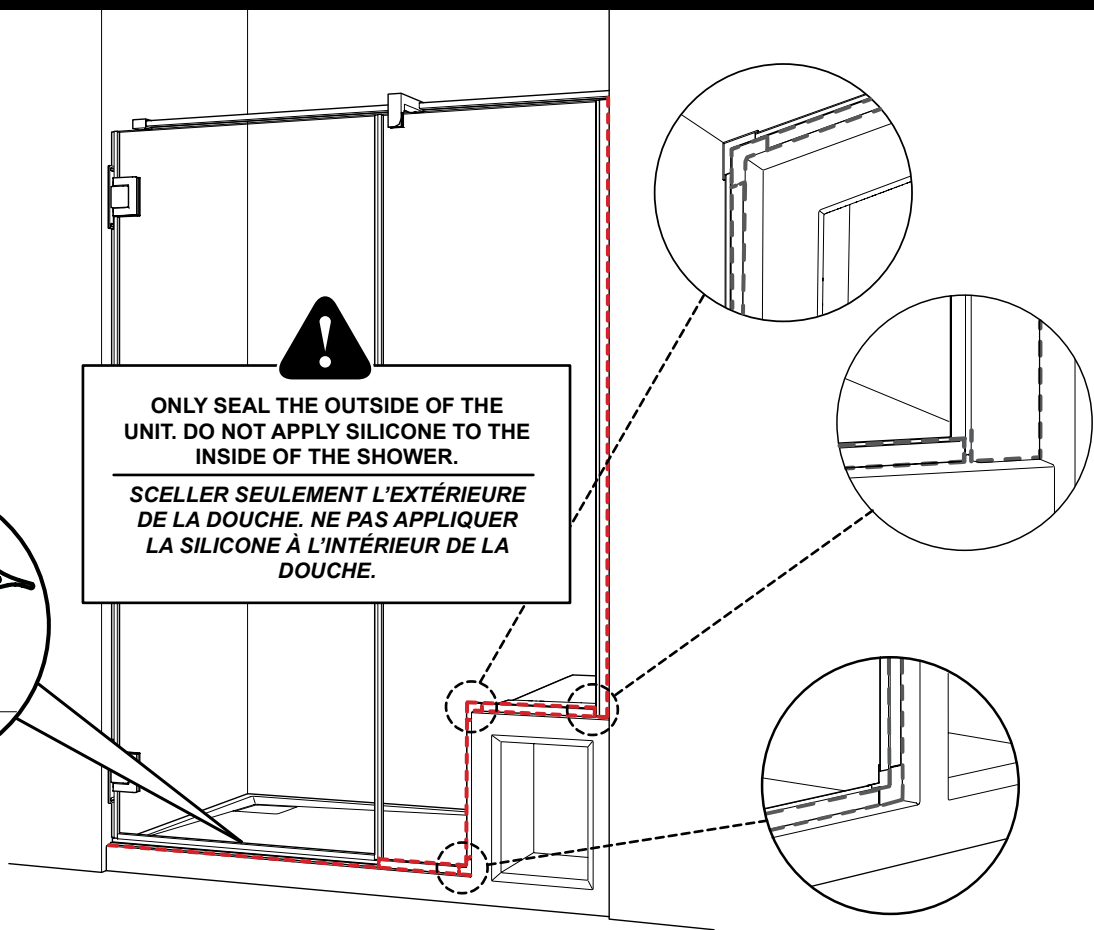


**24** HOURS  
*HEURES*



**INTERIOR  
SHOWER SIDE**  
*INTÉRIEUR  
DE LA DOUCHE*

**ONLY SEAL THE OUTSIDE OF THE UNIT. DO NOT APPLY SILICONE TO THE INSIDE OF THE SHOWER.**  
*SCELLER SEULEMENT L'EXTÉRIEURE DE LA DOUCHE. NE PAS APPLIQUER LA SILICONE À L'INTÉRIEUR DE LA DOUCHE.*



**Self-Closing Hinge Adjustments for Titan Intelligent Hinges®**

The oil-pressure hinges are supplied with completely closed control valves. Once the door is mounted, it may not be self-closing and adjustments are required. For the hinges to operate optimally, synchronize both the hinges by following the steps below:

1. Identify the control screw of the valve located on the interior side of each hinge.
2. Using a hex key, fully tighten the valve screw.
3. Adjust the closing speed of the valve by tightening or loosening the control screw in increments of  $\frac{1}{4}$  of a turn to maximum 2 complete turns.
4. Repeat step 3 on each hinge to equalize the closing speed of the door.
5. To test the closing speed, open the door to approximately an 80 °angle and let it close on its own.

**TIPS**

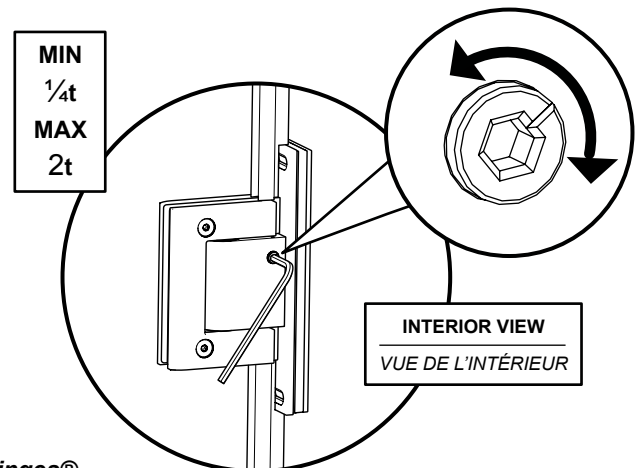
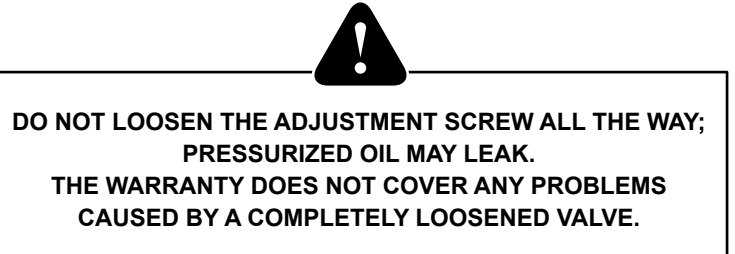
Check that both hinges have been installed correctly. This is done by opening the door and making sure that neither of the hinges makes any clicking sound. If one of the hinges makes a clicking sound, slightly loosen or tighten the adjustment screw to synchronize it to the silent hinge.



**CLOCKWISE = DECREASING SPEED**  
**SENS HORAIRE = VITESSE DÉCROISSANTE**



**COUNTERCLOCKWISE = INCREASING SPEED**  
**SENS ANTI-HORAIRE = VITESSE CROISSANTE**

**Ajustement de charnières à centrage automatique Titan Intelligent Hinges®**

Les charnières sont fournies avec des valves d'ajustement de pression d'huile. (Avant ajustement, il se peut que la porte une fois installée sur ses charnières ne se referme pas automatiquement.)

Pour que les charnières fonctionnent de façon optimale, il est nécessaire de les synchroniser.

1. Repérer la vis de contrôle de la valve située sur la face intérieure de la charnière.
2. Serrer la vis à son maximum pour partir du point zéro d'ajustement.
3. Ajuster la vitesse de fermeture avec la soupape, en serrant ou desserrant la vis de réglage. Utiliser une clé hexagonale pour tourner la vis par incrément de  $\frac{1}{4}$  de tour en vous repérant par rapport à la ligne témoin de la vis jusqu'à un maximum de 2 tours complet.
4. Répéter l'étape 3 sur chaque charnière pour uniformiser la vitesse de fermeture de la porte.
5. Tester et choisir la vitesse de fermeture en ouvrant la porte à environ 80° d'angle intérieur ou extérieur et en la laissant se refermer.

**CONSEILS**

Vérifier que les deux charnières ont été installées correctement : perpendiculaires au seuil de la porte et fixées solidement à la porte, au panneau fixe ou au mur.

Si les charnières font un bruit de déclic, il s'agit du système hydraulique qui se remet à son point neutre. Serrer ou desserrer légèrement la vis de réglage pour rendre la charnière silencieuse.

