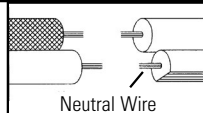


NOTE: Height of fixture must be adjusted before fixture is mounted to ceiling.

- 1) Loosen threaded stud on strain relief on canopy. Insert cord into hole in strain relief and up into canopy.
- 2) To adjust the length of the cord to achieve the desired height of the mounted fixture: Carefully pull cord up into canopy to shorten the height of fixture or carefully pull cord down to lengthen the height of fixture. When desired height is achieved, tighten threaded stud on strain relief.
- 3) **TURN OFF POWER.**
IMPORTANT: Before you start, NEVER attempt any work without shutting off the electricity until the work is done.
 - a) Go to the main fuse, or circuit breaker, box in your home. Place the main power switch in the "OFF" position.
 - b) Unscrew the fuse(s), or switch "OFF" the circuit breaker switch(s), that control the power to the fixture or room that you are working on.
 - c) Place the wall switch in the "OFF" position. If the fixture to be replaced has a switch or pull chain, place those in the "OFF" position.
- 4) With wire strippers, remove 2 inches from end of wire jacket from cord. Then strip 1/2 inch from end of each colored wire from wire jacket. REF: Stripped wires detail.
- 5) Find the appropriate threaded holes on mounting strap. Assemble mounting screws into threaded holes.
- 6) Attach mounting strap to outlet box. Mounting strap can be adjusted to suit position of fixture.
- 7) Make wire connections (connectors not provided.) Reference chart below for correct connections and wire accordingly.

Connect Black or Red Supply Wire to:	Connect White Supply Wire to:
Black	White
*Parallel cord (round & smooth)	*Parallel cord (square & ridged)
Clear, Brown, Gold or Black without tracer	Clear, Brown, Gold or Black with tracer
Insulated wire (other than green) with copper conductor	Insulated wire (other than green) with silver conductor

*Note: When parallel wires (SPT I & SPT II) are used. The neutral wire is square shaped or ridged and the other wire will be round in shape or smooth (see illus.)

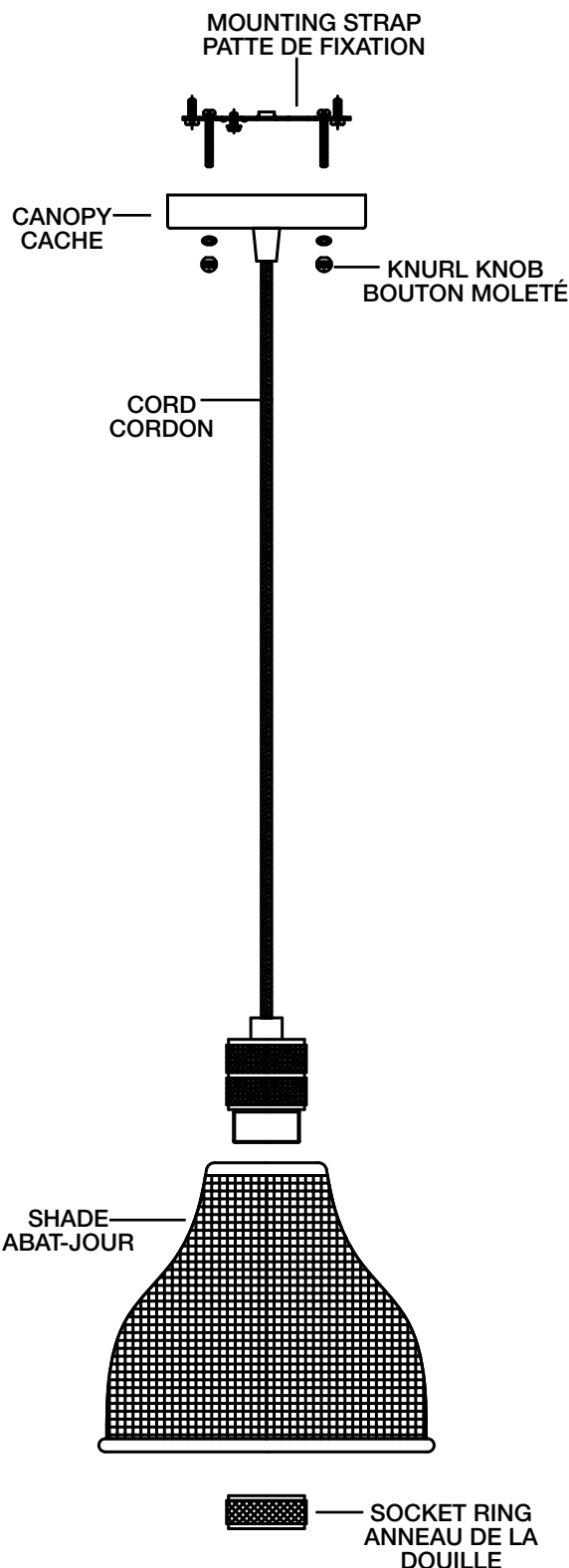
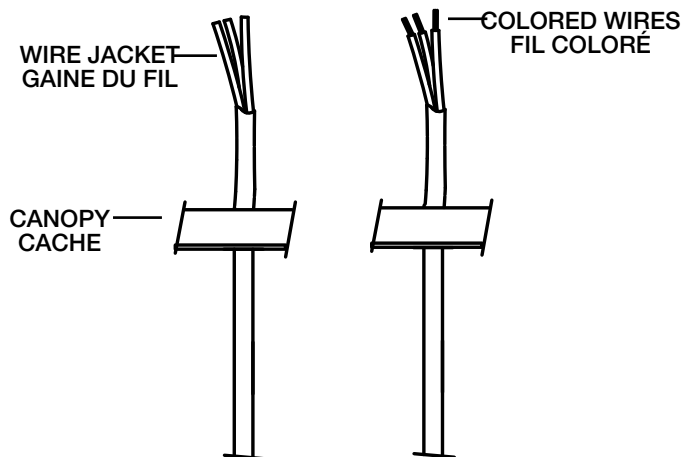


- 8) Push fixture to ceiling, carefully passing mounting screws through holes in canopy and pushing wires into outlet box without pinching wires.
- 9) Thread knurl knobs onto mounting screws. Tighten knurl knobs to secure fixture to ceiling.
- 10) Raise shade up to fixture. Pass hole in top of shade over socket.
- 11) Thread socket ring onto socket. Tighten socket ring to secure shade in place.

INSTRUCTIONS

For Assembling and Installing Fixtures in Canada
 Pour L'assemblage et L'installation Au Canada

**STRIPPED WIRES DETAIL
 DETAILS DES FILS DÉNUDÉS**



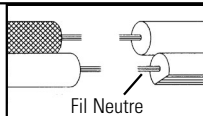
**SEE OTHER SIDE FOR CANADIAN FRENCH TRANSLATIONS.
 VOIR L'AUTRE CÔTÉ POUR LES CANADIENS TRANSLATIONS EN FRANÇAIS.**

REMARQUE: La hauteur du luminaire doit être réglée avant d'installer le luminaire au plafond.

- 1) Pour régler la longueur du cordon à la hauteur souhaitée pour le luminaire installé. Tirer soigneusement le cordon vers le haut du cache pour raccourcir la hauteur du luminaire ou tirer soigneusement le cordon vers le bas pour allonger la hauteur du luminaire.
- 2) Pour régler la longueur du câble pour atteindre la hauteur souhaitée du luminaire installé, utiliser le réducteur de tension sur le centre du cache. (Voir les détails du réglage du câble)
Pour relever le luminaire: Pousser le câble vers le haut dans le cache. Relâcher le câble qui se verrouille en place.
Pour abaisser le luminaire: Pousser le bouton sur le réglage du câble et tirer le câble vers le bas. Relâcher le bouton pour bloquer le câble.
REMARQUE: Avec le bouton enfoncé, le câble sera relevé et abaissé. Sans le bouton enfoncé, le câble ne fera que se relever et se sera bloqué.
- 3) **COUPER LE COURANT.**
IMPORTANT: TOUJOURS couper l'électricité avant de commencer le travail.
 - a) Localiser le coffret à fusibles ou le disjoncteur du domicile. Mettre l'interrupteur principal en position d'Arrêt.
 - b) Dévisser le ou les fusibles (ou mettre le disjoncteur sur Arrêt) qui contrôlent l'alimentation vers le luminaire ou la pièce dans laquelle le travail est effectué.
 - c) Mettre l'interrupteur mural en position d'Arrêt. Si le luminaire à remplacer est doté d'un interrupteur ou d'une chaîne connectée à l'interrupteur, placer ces éléments en position d'Arrêt.
- 4) Avec une pince à dénuder, retirer 5 cm de l'extrémité de gaine du fil. Retirer ensuite 1,3 cm des extrémités de chaque fil coloré de la gaine de fil. **REF:** Détails des fils dénudés.
- 5) Trouver les trous filetés appropriés sur la barrette de montage. Vissez les vis de montage dans les trous filetés.
- 6) Visser la barrette de montage à la boîte de jonction. La barrette de montage peut être ajustée pour convenir à la position de l'applique.
- 7) Connecter les fils (connecteurs non fournis). Se reporter au tableau ci-dessous pour faire les connexions.

Connecter le fil noir ou rouge de la boîte	Connecter le fil blanc de la boîte
A Noir	A Blanc
*Au cordon parallèle (rond et lisse)	*Au cordon parallèle (à angles droits et strié)
Au transparent, doré, marron, ou noir sans fil distinctif	Au transparent, doré, marron, ou noir avec un fil distinctif
Fil isolé (sauf fil vert) avec conducteur en cuivre	Fil isolé (sauf fil vert) avec conducteur en argent

*Remarque: Avec emploi d'un fil parallèle (SPT I et SPT II). Le fil neutre est à angles droits ou strié et l'autre fil doit être rond ou lisse (Voir le schéma).

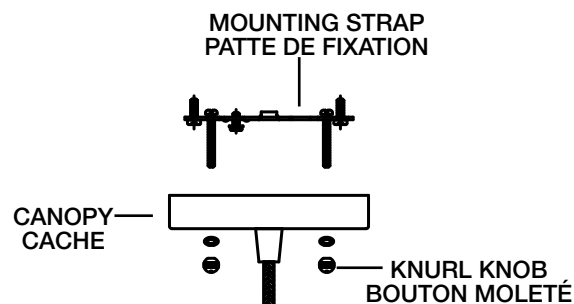
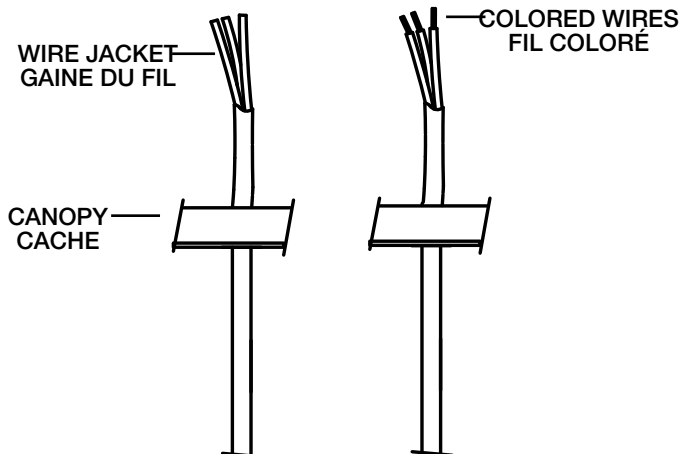


- 8) Pousser le luminaire vers le plafond en passant soigneusement les vis de montage par les trous dans le cache et en poussant les fils dans la boîte de jonction sans pincer les fils.
- 9) Fixer le lustre au plafond à l'aide de rondelles-freins et des boutons moletés.
- 10) Soulever l'abat-jour jusqu'au luminaire. Passer le trou dans l'abat-jour sur la douille.
- 11) Serrer l'anneau de la douille sur la douille. (NE PAS serrer avec excès).

INSTRUCTIONS

For Assembling and Installing Fixtures in Canada
 Pour L'assemblage et L'installation Au Canada

**STRIPPED WIRES DETAIL
 DÉTAILS DES FILS DÉNUDÉS**



CORD
 CORDON

SHADE
 ABAT-JOUR

SOCKET RING
 ANNEAU DE LA
 DOUILLE

**SEE OTHER SIDE FOR ENGLISH TRANSLATIONS.
 VOIR L'AUTRE CÔTÉ DES TRADUCTIONS EN ANGLAIS.**