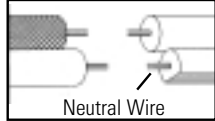


NOTE: FOR MOUNTING LANTERN TO PEDESTAL OR (OPTIONAL) POST NOT EXCEEDING 8" IN HEIGHT.

- 1) Turn off power.
- 2) Use "X's" printed on carton as a template to locate position of pedestal mount adaptor. Attach adaptor to intended location with screws, bolts, or anchors, as required. (Not included)
- 3) Slip fixture over adapter. Mark position of holes and remove fixture.
- 4) Drill 3/32" diameter pilot holes in adaptor at place where marked.
- 5) If fixture is provided with ground wire: Connect fixture ground wire to outlet box ground wire with wire connector (not provided). Never connect ground wire to black or white power supply wires.
- 6) Make wire connections (connectors not provided). Reference chart below for correct connections and wire accordingly.

Connect Black or Red Supply Wire to:	Connect White Supply Wire to:
Black	White
*Parallel cord (round & smooth)	*Parallel cord (square & ridged)
Clear, Brown, Gold or Black without tracer	Clear, Brown, Gold or Black with tracer
Insulated wire (other than green) with copper conductor	Insulated wire (other than green) with silver conductor

*Note: When parallel wires (SPT I & SPT II) are used. The neutral wire is square shaped or ridged and the other wire will be round in shape or smooth (see illus.)



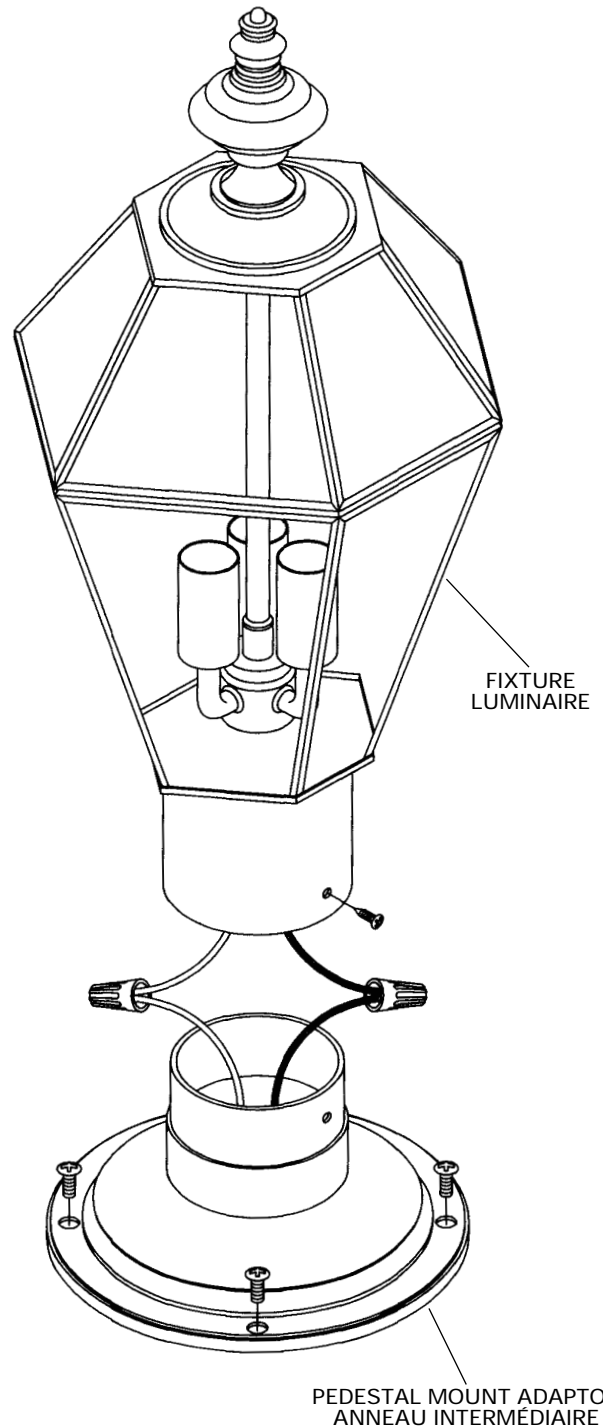
- 7) Slip fixture onto adapter. Align holes in fixture cup with drilled holes in adaptor. Attach fixture to adaptor with #8 sheet metal screws.
- 8) If using post follow the same instructions as the adaptor for drilling holes.

REMARQUE : INTALLATION DE LA LANTERNE SUR UN SOCLE OU (FACULTATIF) UN POTEAU D'UNE HAUTEUR MAXIMALE DE 8 PO

- 1) Couper le courant d'alimentation.
- 2) Utiliser comme gabarit un morceau de carton sur lequel des « X » sont imprimés pour marquer l'emplacement de l'anneau intermédiaire du socle. Fixer l'anneau intermédiaire à cet emplacement avec des vis, des boulons ou des chevilles (non inclus).
- 3) Passer le luminaire sur l'anneau intermédiaire. Marquer l'emplacement des trous et enlever le luminaire.
- 4) Percer des avant-trous de 3/32 po de diamètre dans l'anneau intermédiaire aux emplacements marqués.
- 5) Si le luminaire est fourni avec un fil de mise à la terre : Connecter le fil de mise à la terre à celui de la boîte à prises avec un serre-fils (non inclus). Ne jamais connecter un fil de mise à la terre aux fils d'alimentation blanc ou noir du luminaire.
- 6) Faire les branchements (les connecteurs ne sont pas

INSTRUCTIONS

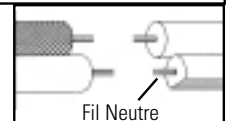
For Assembling and Installing Fixtures in Canada
Pour L'assemblage et L'installation Au Canada



inclus). Se reporter au tableau ci-dessous pour effectuer les branchements et le câblage.

Connecter le fil noir ou rouge de la boîte	Connecter le fil blanc de la boîte
A Noir	A Blanc
*Au cordon parallèle (rond et lisse)	*Au cordon parallèle (à angles droits et strié)
Au transparent, doré, marron, ou noir sans fil distinctif	Au transparent, doré, marron, ou noir avec un fil distinctif
Fil isolé (sauf fil vert) avec conducteur en cuivre	Fil isolé (sauf fil vert) avec conducteur en argent

*Remarque: Avec emploi d'un fil parallèle (SPT I et SPT II). Le fil neutre est à angles droits ou strié et l'autre fil doit être rond ou lisse (Voir le schéma).



- 7) Passer le luminaire sur l'anneau intermédiaire. Faire correspondre les trous situés sur la coupelle du luminaire avec ceux qui ont été percés sur l'anneau intermédiaire. Fixer le luminaire avec des vis à tôle no 8.
- 8) Faire de même pour percer des trous dans un poteau.