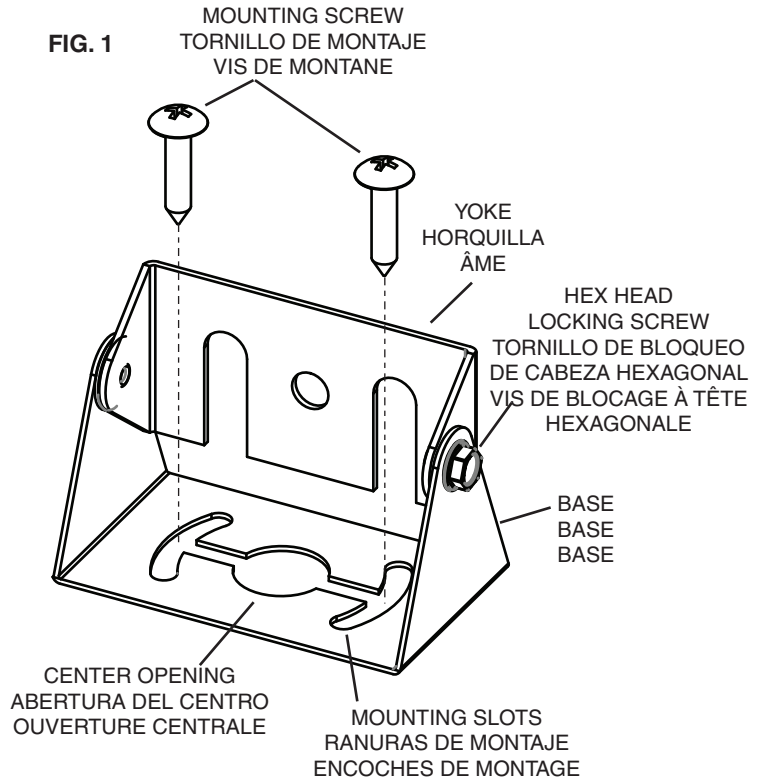


INSTALLATION INSTRUCTIONS

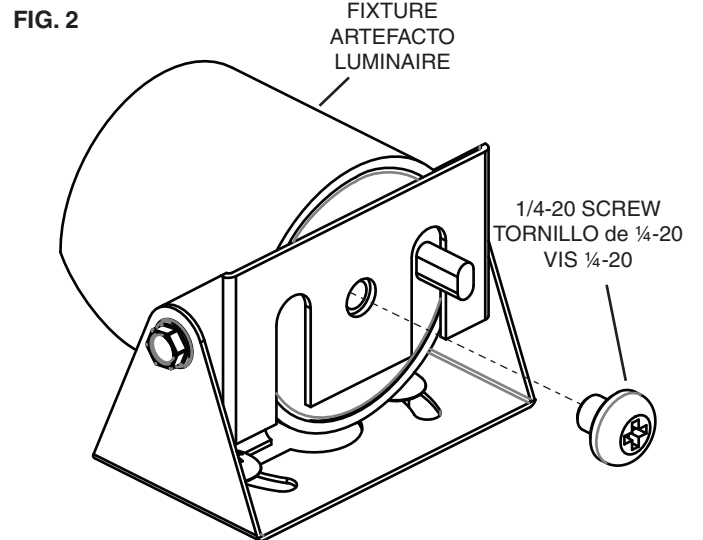
Model 1577SS

This mounting bracket is for use with model 15711SS only.

1. Loosen the hex head locking screw, rotate the yoke to the position shown and secure by re-tightening the locking screw. Use a ¼" nut runner or socket and ratchet. **Fig. 1**
2. The mounting screws should be on 1½" centers. The base may be used as a template for marking the desired mounting screw locations. At the desired location, drive one of the screws part way into the mounting surface. Slip the base over the screw by passing the screw head through center opening. Tighten the screw to hold the base in position. Drive the second mounting screw completely to fully secure the base. **Fig. 1**
3. By placing the mounting screws in the center of each crescent-shaped mounting slot, the base may be rotated ± 30° from the initial mounting position if adjustment is needed.
4. If you wish to conceal the wire to the fixture, drill a wire opening in the mounting surface through the center of the base center opening. **Fig. 1**
5. Place the fixture into position on the yoke and secure with the ¼-20 screw provided. **Fig. 2**
6. The fixture may be attached to either side of the yoke. Mounting as shown provides the shortest assembly. Attaching the fixture to the opposite side of the yoke provides a taller assembly. **Fig. 2**
7. Loosen the locking screw, adjust the fixture head to the desired angle, and re-secure by tightening the locking screw.
8. Route the fixture wire to the low voltage trunk line.



1. Afloje el tornillo de bloqueo de cabeza hexagonal, gire la horquilla en la posición que se muestra y sujete apretando el tornillo de bloqueo. Use un aprieta tuercas mecánico de ¼" o un casquillo y llave de apriete. **Fig. 1**
2. Los tornillos de montaje deben estar a 1½" de centro a centro. Se puede usar la base como una plantilla para marcar los lugares de montaje deseados para los tornillos. En el lugar deseado, instale parcialmente uno de los tornillos en la superficie de montaje. Resbale la base encima del tornillo pasando la cabeza del tornillo a través de la abertura del centro. Apriete el tornillo para sostener la base en posición. Instale el segundo tornillo de montaje a fondo para sujetar totalmente la base. **Fig. 1**
3. Colocando los tornillos de montaje en el centro de cada ranura de montaje con forma de media luna, la base se puede girar ± 30° de la posición de montaje inicial si es que necesita ajuste.
4. Si usted desea esconder el alambre al artefacto, haga un agujero perforando en la superficie de montaje a través del centro de la abertura central de la base. **Fig. 1**
5. Ponga el artefacto en posición en la horquilla y sujete con el tornillo de ¼-20 que se provee. **Fig. 2**
6. El artefacto se puede adosar a cualquiera de los lados de la horquilla. El montaje que se muestra proporciona el montaje más bajo. Adosando el artefacto al lado opuesto de la horquilla proporciona un montaje más alto. **Fig. 2**
7. Afloje el tornillo de bloqueo, ajustando la cabeza del artefacto al ángulo deseado y vuelva a sujetar apretando el tornillo de bloqueo.
8. Corra el alambre del artefacto a la línea principal de baja tensión.



1. Dévissez la vis de blocage à tête hexagonale, faites tourner l'anse jusque dans la position illustrée en resserrant la vis de blocage. Utilisez une boullonneuse de ¼ po ou une douille et un rochet. **Fig. 1**
2. Les vis de montage devraient être sur des âmes de 1 ½ po. La base peut servir de gabarit pour indiquer l'emplacement des vis de montage. À l'endroit approprié, vissez partiellement dans la surface de montage. Glissez la base par-dessus la vis en faisant passer la tête de la vis dans l'ouverture centrale. Serrer la vis pour tenir la base en place. Vissez complètement la seconde vis de montage afin de bien fixer la base en place. **Fig. 1**
3. En plaçant les vis de montage au centre de chaque encoche de montage en forme de demi-lune, on peut pivoter la base de ± 30° de la position initiale de montage si besoin est.
4. Si vous désirez camoufler le fil du luminaire, percez une ouverture pour le fil dans la surface de montage à travers l'ouverture centrale de la base. **Fig. 1**
5. Placez le luminaire sur l'âme et fixez-le avec la vis ¼-20 fournie. **Fig. 2**
6. Le luminaire peut être fixé à l'un des deux côtés de l'âme. Le montage tel qu'illustré vous montre l'assemblage le plus rapide. Le fait d'attacher le luminaire au côté opposé de l'âme vous procure un assemblage plus haut. **Fig. 2**
7. Desserrer la vis de blocage, ajuster la tête du luminaire à l'angle désiré, et refixez-le en serrant la vis de blocage.
8. Connectez le fil du luminaire à la ligne principale de faible voltage.

