

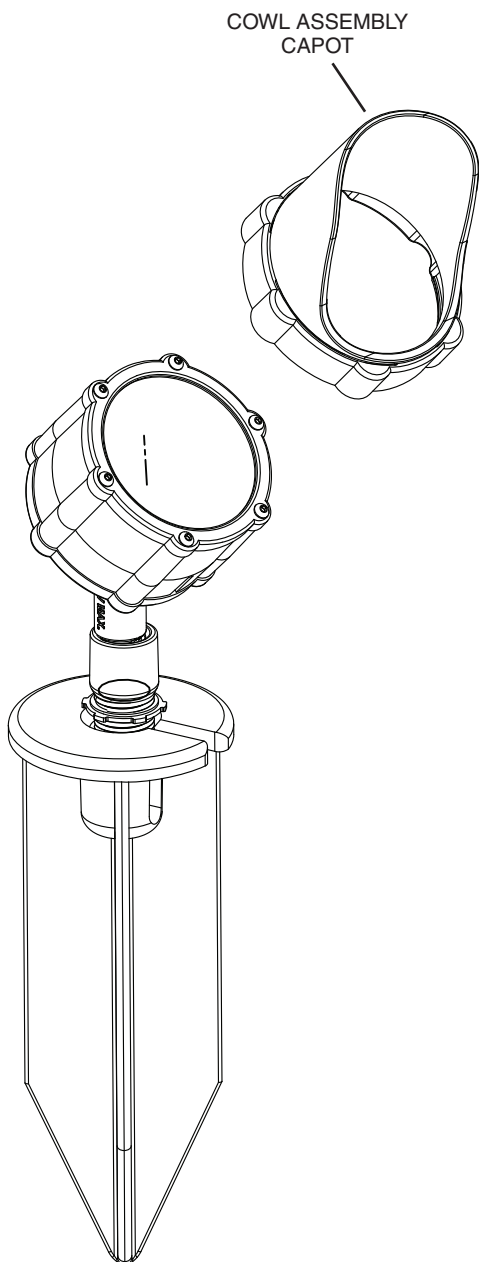
OUTDOOR USE ONLY
DOM ETRE INSTALLE A L'EXTERIEUR

INSTALLATION INSTRUCTIONS
Models 15701, 15702, 15703, 15704

READ THESE INSTRUCTIONS FIRST.

SAVE FOR FUTURE REFERENCE.

- 1) Align the fixture ring with the fixture ribs.
- 2) Seat the cowl assembly over the face of the landscape fixture.
- 3) By hand, squeeze the edge of the cowl assembly until it snaps over the fixture face.
- 4) Rotate the cowl until the desired shielding is obtained.



INSTRUCTIONS

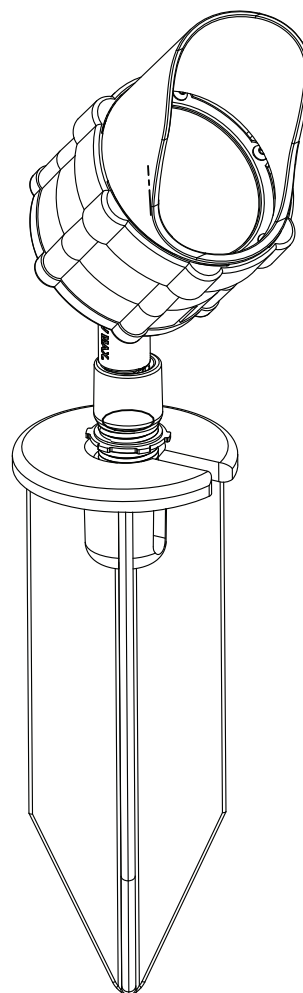
For Assembling and Installing Fixtures in Canada
Pour L'assemblage et L'installation Au Canada

INSTRUCTIONS D'INSTALLATION
Modèles 15701, 15702, 15703, 15704

LIRE D'ABORD CES INSTRUCTIONS.

LES CONSERVER À TITRE DE REFERENCE ULTERIEURE.

- 1) Aligner l'anneau du luminaire aux nervures du luminaire.
- 2) Placer le capot sur la face du luminaire d'extérieur.
- 3) Avec la main, serrer le bord du capot jusqu'à ce qu'il s'enclenche sur la face du luminaire.
- 4) Tourner le capot jusqu'à ce que l'écran de protection souhaité soit obtenu.



For warranty information please visit: http://www.landscapelighting.com/portal/warranty_page

Pour de plus amples informations sur la garantie, cliquez sur le lien ci-dessous : http://www.landscapelighting.com/portal/warranty_page