

SAFETY INSTRUCTIONS

READ THIS FIRST

KEEP THESE INSTRUCTIONS

This fixture is intended for installation in accordance with the National Electric Code (NEC) and Local code specifications. Failure to adhere to these codes and instructions may result in serious injury and/or property damage and will void the warranty.

- 1) **WARNING:** This fixture is not to be installed within 10 feet (3M) of a pool, spa or fountain.
- 2) This fixture is to be used only with a power unit (transformer) rated a maximum of 300 W (25 AMPS) 15 volts.
- 3) The #18 ga. fixture wire is not intended for direct burial.
- 4) Direct burial rated wire is to be buried a minimum of 6" (152mm) beneath the surface of the ground.

NOTE: If additional Direct Burial wire is needed, contact your local Kichler® landscape distributor.

- 8 GA wire can be purchased in length of 250' (76 M), 15503-BK.
 - 10 GA wire can be purchased in length of 250' (76 M), 15504-BK.
 - 12 GA wire can be purchased in lengths of 100' (30 M), 15501-BK; 250' (76 M), 15502-BK; 500' (152M), 15505-BK; and 1000' (304 M), 15506-BK.
- 5) Fixture shall not use a tungsten halogen lamp unless the fixture is marked for use with such lamps.
 - 6) Wiring connections must be made with approved/listed wire connection device(s) suitable for the application. Do not exceed manufacturers' wiring combination specifications for size and quantity of conductors.

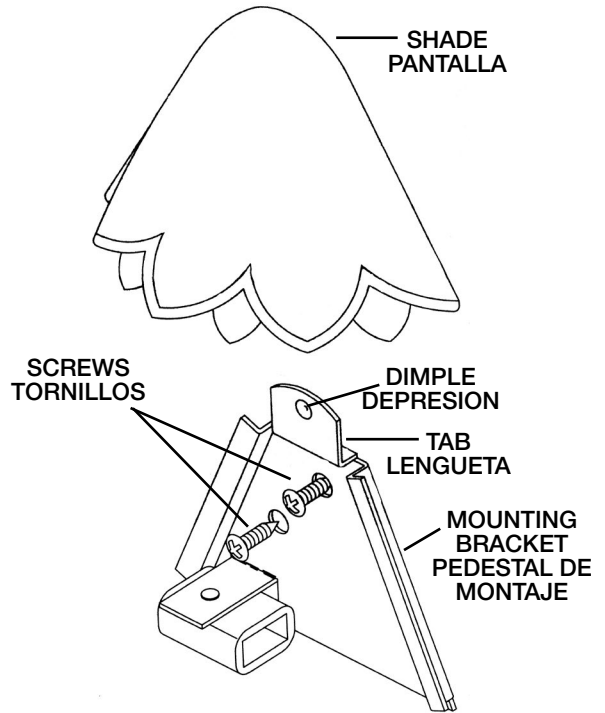
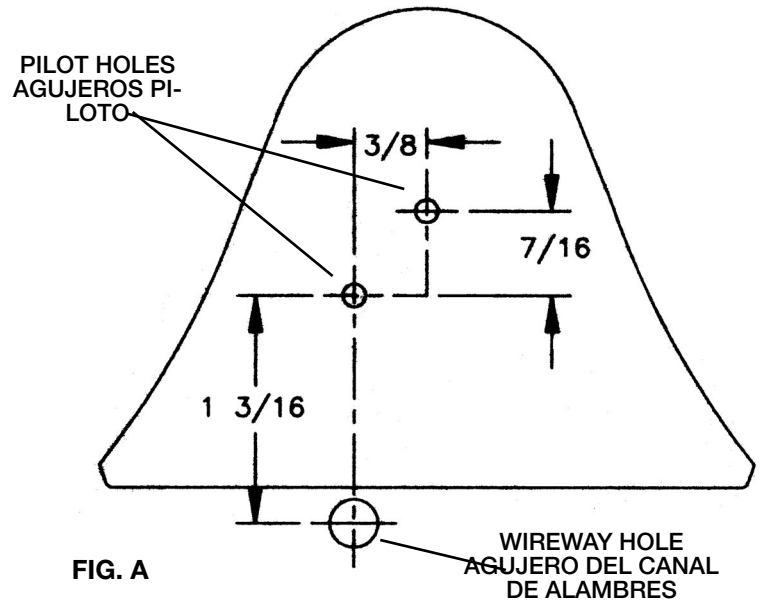
ASSEMBLY AND INSTALLATION

- 1) Determine desired location for mounting fixture.
- 2) Using fig. A, mark position for drilling pilot holes and for wireway hole (if desired).
NOTE: Fig. A is drawn actual size, it can be used as a template or be used as a template or be referenced for dimensions.
- 3) Drill 3/32" (2 mm) pilot holes in mounting surface at positions marked. If using a wireway hole also drill that at this time. Suggested size 1/4" (6 mm).
- 4) Assemble mounting bracket to mounting surface using provided screws.
- 5) Carefully slip porcelain shade over mounting bracket. Hole in back of shade should fit snug between mounting surface and dimple on backside of tab.
NOTE: If shade does not seem snug enough or seems too snug, adjust by slightly bending tab in or out.
- 6) **TURN OFF POWER.** Disconnect or unplug transformer.
- 7) Make wire connections using supplied twist-on wire connectors following instructions on bag.

**INSTRUCCIONES DE SEGURIDAD
PRIMERO LEA ESTO
GUARDE ESTAS INSTRUCCIONES**

Este artefacto se debe instalar de acuerdo con el Código Eléctrico Nacional (NEC, por sus siglas en inglés) y con las especificaciones del código local. No cumplir con estos códigos e instrucciones puede resultar en lesiones graves y/ o en daños a la propiedad y anulará la garantía.

- 1) Advertencia: Este artefacto no debe instalarse a menos de 10 pies (3 m) de una piscina (alberca), spa o fuente.
- 2) Este artefacto debe utilizarse solamente con una unidad de potencia (transformador) con capacidad nominal máxima de 300 vatios (25 amp.) 15 voltios.
- 3) El alambre del artefacto calibre No. 18 no es para soterrado directo.
- 4) El alambre clasificado para soterrado directo se debe enterrar un mínimo de 6 pulgadas (152 mm) debajo de la superficie del terreno.
NOTA: Si necesita alambre de soterrado directo adicional, comuníquese con su distribuidor local Kichler® de productos de jardinería ornamental.
 - El alambre calibre 8 puede comprarse en longitud de 250' (76 m.), 15503-BK
 - El alambre calibre 10 puede comprarse en longitud de 250' (76 m.), 15504-BK
 - El alambre calibre 12 puede comprarse en longitudes de 75' (22 m.), 15500-BK; 100' (30 m.), 15501-BK; 250' (76 m.), 15502-BK; 500' (152 m.), 15505-BK; y 1000' (304 m.), 15506-BK.



- 5) El artefacto no debe utilizarse con lámparas de halógeno, a menos que el artefacto esté marcado para usar con tales lámparas.
- 6) Las conexiones de cableado se deben hacer con las conexiones del(los) dispositivo(s) de conexión de cableado aprobados/ de la lista, adecuados para la aplicación. No exceda las especificaciones de combinación de cableado del fabricante para el tamaño y cantidad de conductores.

MONTAJE E INSTALACIÓN

- 1) Determine el lugar deseado dónde montar el artefacto.
- 2) Usando la Fig. A, marque la posición para perforar agujeros piloto y para el agujero del canal de alambres (se se desea).
NOTA: La Fig. A está dibujada de tamaño real, y puede usarse como un patrón o como referencia para dimensiones.
- 3) Perfore agujeros piloto de 3/32" (2 mm.) en la superficie de montaje, en las posiciones marcadas. Si usa un agujero para el canal de alambres también perfore ese ahora. Se sugiere que sea de 1/4" (6 mm.) de diámetro.
- 4) Monte la abrazadera de montaje a la superficie de montaje, usando los tornillos que se proveen.
- 5) Cuidadosamente resbale la pantalla de porcelana sobre la abrazadera de montaje. El agujero en la parte posterior de la pantalla debe encajar apretado entre la superficie de montaje y la depresión en la parte posterior de la lengüeta.
NOTA: Si la pantalla no parece suficientemente apretada o parece demasiado apretada, ajuste doblando ligeramente la lengüeta hacia adentro o afuera.
- 6) **APAGUE LA ALIMENTACIÓN ELÉCTRICA.** Desconecte o desenchufe el transformador.
- 7) Haga las conexiones de cableado usando los conectores de cable de torsión suministrados siguiendo las instrucciones de la bolsa.