

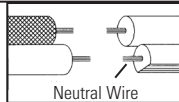
1) TURN OFF POWER.

IMPORTANT: Before you start, NEVER attempt any work without shutting off the electricity until the work is done.

- a) Go to the main fuse, or circuit breaker, box in your home. Place the main power switch in the "OFF" position.
 - b) Unscrew the fuse(s), or switch "OFF" the circuit breaker switch(s), that control the power to the fixture or room that you are working on.
 - c) Place the wall switch in the "OFF" position. If the fixture to be replaced has a switch or pull chain, place those in the "OFF" position.
- 2) At the center of the mounting strap are knockout slots. Remove the set that matches your outlet box.
 - 3) Attach mounting strap to outlet box. **NOTE:** The mounting strap should be positioned so the angled tab is on the top of the mounting strap.
 - 4) Connect fixture ground wire to outlet box ground wire with wire connector. Never connect ground wire to black or white power supply wire.
 - 5) Make wire connections (connectors not provided). Reference chart below for correct connections and wire accordingly.

Connect Black or Red Supply Wire to:	Connect White Supply Wire to:
Black	White
*Parallel cord (round & smooth)	*Parallel cord (square & ridged)
Clear, Brown, Gold or Black without tracer	Clear, Brown, Gold or Black with tracer
Insulated wire (other than green) with copper conductor	Insulated wire (other than green) with silver conductor

*Note: When parallel wires (SPT I & SPT II) are used. The neutral wire is square shaped or ridged and the other wire will be round in shape or smooth (see illus.)



- 6) Push fixture to wall. Place canopy of fixture over tabs on mounting bracket. **NOTE:** Be certain wires do not get pinched between canopy and mounting strap.
- 7) Thread screws into each hole on top of canopy. Tighten screws to secure fixture in place.
- 8) Set glass down over socket.
- 9) Attach socket ring to socket ring tool.
- 10) Lower socket ring tool with socket ring attached down through glass. Thread socket ring onto socket. Tighten socket ring to secure glass in place. (DO NOT over tighten.)

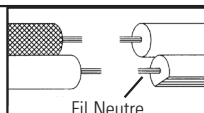
1) COUPER LE COURANT ÉLECTRIQUE.

IMPORTANT: TOUJOURS couper l'électricité avant de commencer le travail.

- a) Localiser le coffret à fusibles ou le disjoncteur du domicile. Mettre l'interrupteur principal en position d'Arrêt.
 - b) Dévisser le ou les fusibles (ou mettre le disjoncteur sur Arrêt) qui contrôlent l'alimentation vers le luminaire ou la pièce dans laquelle le travail est effectué.
 - c) Mettre l'interrupteur mural en position d'Arrêt. Si le luminaire à remplacer est doté d'un interrupteur ou d'une chaîne connectée à l'interrupteur, placer ces éléments en position d'Arrêt.
- 2) Au centre du barrette de montage se trouvent des fentes amovibles. Enlever l'ensemble correspondant à votre boîte à prises.
 - 3) Visser la barrette de montage à la boîte de jonction. **NOTE:** La barrette de montage doit être placée de sorte la languette à l'angle est sur le haut de la barrette de montage.
 - 4) Avec l'attache-fil, connecter le fil de mise à la terre au fil d'alimentation noir ou à celui qui est blanc.
 - 5) Connecter les fils (connecteurs non fournis). Se reporter au tableau ci-dessous pour faire les connexions.

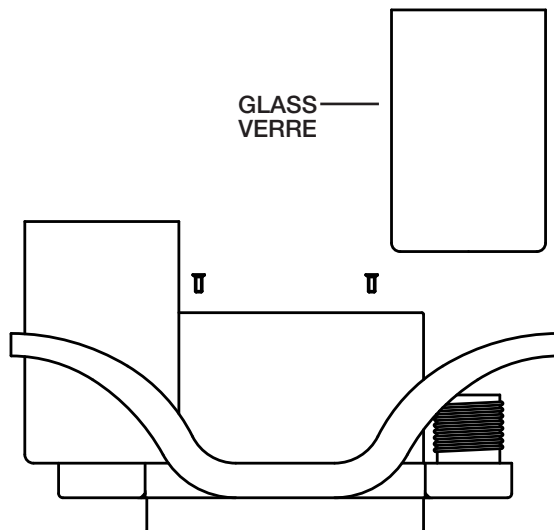
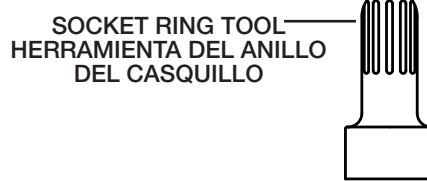
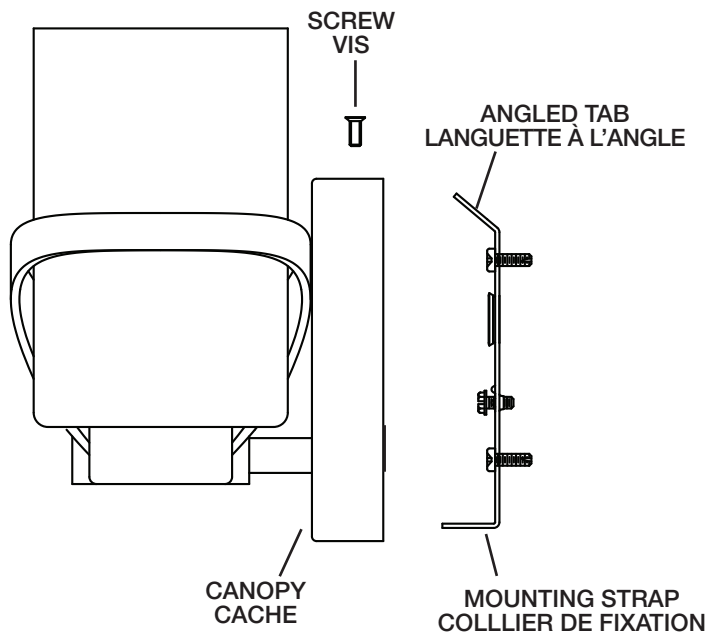
Connecter le fil noir ou rouge de la boîte	Connecter le fil blanc de la boîte
A Noir	A Blanc
*Au cordon parallèle (rond et lisse)	*Au cordon parallèle (à angles droits et strié)
Au transparent, doré, marron, ou noir sans fil distinctif	Au transparent, doré, marron, ou noir avec un fil distinctif
Fil isolé (sauf fil vert) avec conducteur en cuivre	Fil isolé (sauf fil vert) avec conducteur en argent

*Remarque: Avec emploi d'un fil parallèle (SPT I et SPT II). Le fil neutre est à angles droits et strié et l'autre fil doit être rond ou lisse (Voir le schéma).



INSTRUCTIONS

For Assembling and Installing Fixtures in Canada
Pour L'assemblage et L'installation Au Canada



- 6) Pousser le luminaire contre le mur. Placer le cache du luminaire sur les languettes sur le support de montage. **REMARQUE:** S'assurer que les fils ne se coincent pas entre le cache et la bride de montage.
- 7) Serrer les vis dans chaque trou sur le dessus et le dessous du cache. Resserrer les vis pour fixer le luminaire.
- 8) Placer le verre sur la douille.
- 9) Fixer l'anneau de prise sur l'outil pour l'anneau de la douille.
- 10) Abaisser l'outil de l'anneau de la douille avec l'anneau de la douille attaché en bas du verre. Resserrer l'anneau de la douille pour bien fixer le verre. (NE PAS serrer avec excès).