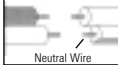


### STEM MOUNT

- 1) Pass wire from fixture through stem and screw stem to threaded pipe at top of fixture. **NOTE: Thread locking compound must be applied to all stem threads as noted with symbol (▶) to prevent accidental rotation of fixture during cleaning, relamping, etc.**
- 2) Pass fixture wire through remaining stems and screw together.
- 3) Attach small loop to last stem.
- 4) Turn off power.
- 5) Assemble mounting screws into threaded holes in mounting strap.
- 6) Attach mounting strap to outlet box. (Screws not provided).
- 7) Assemble small loop to canopy with lockwasher and hexnut. Tighten with pliers.
- 8) Attach fixture and stems to canopy using provided chain link.
- 9) Connect ground wire from fixture and ground wire from outlet box in outlet box
- 10) Make wire connections (connectors not provided.) Reference chart below for correct connections and wire accordingly.

Connect Black or Red Supply Wire to:	Connect White Supply Wire to:
Black	White
*Parallel cord (round & smooth)	*Parallel cord (square & ridged)
Clear, Brown, Gold or Black without tracer	Clear, Brown, Gold or Black with tracer
Insulated wire (other than green) with copper conductor	Insulated wire (other than green) with silver conductor

\*Note: When parallel wires (SPT I & SPT II) are used. The neutral wire is square shaped or ridged and the other wire will be round in shape or smooth (see illus.)



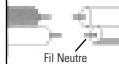
- 11) Push fixture to ceiling, carefully passing mounting screws through holes in canopy.
- 12) Secure fixture to ceiling with knurl knobs.
- 13) Slip glass over socket and secure in place with socket ring.

### INSTALLATION SUR TIGE

- 1) Acheminer le fil du luminaire par la tige et visser la tige sur le tube fileté en haut du luminaire. **REMARQUE: appliquer le frein filet sur tous les filets de la tige indiqués par le symbol (▶) pour empêcher la rotation accidentelle du luminaire pendant le nettoyage, remplacement de lampe, etc.**
- 2) Acheminer le fil du luminaire par les tiges restantes et visser ensemble.
- 3) Attacher la petite boucle à la dernière tige.
- 4) Couper le courant d'alimentation.
- 5) Visser les vis dans les trous filetés de la patte de fixation.
- 6) Fixer la patte de fixation à la boîte de jonction. (Les vis ne sont pas fournies.)
- 7) Fixer le petit anneau au cache avec la rondelle d'arrêt et l'écrou hexagonal. Serrer avec une pince.
- 8) Attacher le luminaire et les tiges au cache à l'aide des maillons de chaîne fournie.
- 9) Connecter le fil de mise à la terre de l'élément à celui de la boîte de jonction.
- 10) Hacer las conexiones de los alambres (conectores no incluidos.) Ver el cuadro más abajo para las conexiones correctas y alambrar de acuerdo a esto.

Connecter le fil noir ou rouge de la boîte	Connecter le fil blanc de la boîte
A Noir	A Blanc
*Au cordon parallèle (rond et lisse)	*Au cordon parallèle (à angles droits et strié)
Au transparent, doré, marron, ou noir sans fil distinctif	Au transparent, doré, marron, ou noir avec un fil distinctif
Fil isolé (sauf fil vert) avec conducteur en cuivre	Fil isolé (sauf fil vert) avec conducteur en argent

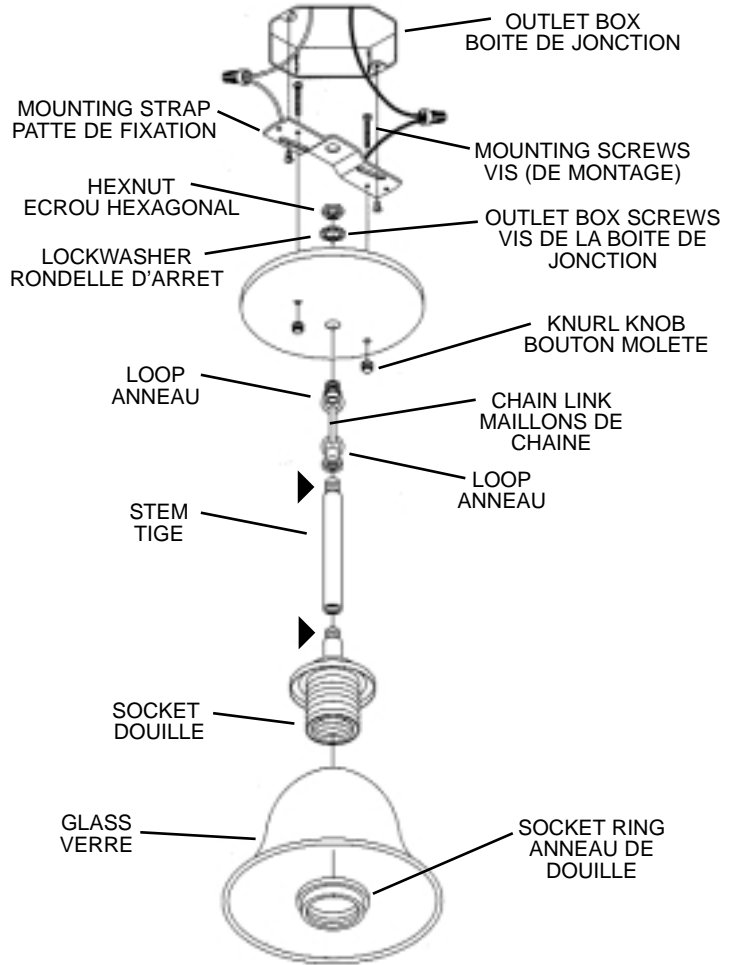
\*Remarque: Avec emploi d'un fil parallèle (SPT I et SPT II). Le fil neutre est à angles droits ou strié et l'autre fil doit être rond ou lisse (Voir le schéma).



- 11) Pousser l'élément au plafond en passant avec précaution les vis (montage) dans les trous du cache.
- 12) Fixer l'élément au plafond avec les rondelles d'arrêt et le bouton moleté.
- 13) Faire glisser le verre sur la douille et fixer à l'aide de la bague de douille.

### INSTRUCTIONS

For Assembling and Installing Fixtures in Canada  
Pour L'assemblage et L'installation Au Canada



### FLUSH MOUNT

- 1) Pass wire from fixture through hole in canopy and secure in place with lock washer and hexnut.
- 2) Turn off power.
- 3) Assemble mounting screws into threaded holes in mounting strap.
- 4) Attach mounting strap to outlet box. (Screws not provided).
- 5) Connect ground wire from fixture and ground wire from outlet box in outlet box
- 6) Make wire connections (connectors not provided.) Reference chart below for correct connections and wire accordingly.

Connect Black or Red Supply Wire to:	Connect White Supply Wire to:
Black	White
*Parallel cord (round & smooth)	*Parallel cord (square & ridged)
Clear, Brown, Gold or Black without tracer	Clear, Brown, Gold or Black with tracer
Insulated wire (other than green) with copper conductor	Insulated wire (other than green) with silver conductor

\*Note: When parallel wires (SPT I & SPT II) are used. The neutral wire is square shaped or ridged and the other wire will be round in shape or smooth (see illus.)



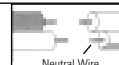
- 7) Push fixture to ceiling, carefully passing mounting screws through holes in canopy.
- 8) Secure fixture to ceiling with knurl knobs.
- 9) Slip glass over socket and secure in place with socket ring.

### INSTALLATION ENCASTRÉE

- 1) Passer le fil du luminaire par les trous du cache et fixer à l'aide de la rondelle de blocage et l'écrou hexagonal.
- 2) Couper le courant d'alimentation.
- 3) Visser les vis dans les trous filetés de la patte de fixation.
- 4) Fixer la patte de fixation à la boîte de jonction. (Les vis ne sont pas fournies.)
- 5) Connecter le fil de mise à la terre de l'élément à celui de la boîte de jonction.
- 6) Hacer las conexiones de los alambres (conectores no incluidos.) Ver el cuadro más abajo para las conexiones correctas y alambrar de acuerdo a esto.

Connect Black or Red Supply Wire to:	Connect White Supply Wire to:
Black	White
*Parallel cord (round & smooth)	*Parallel cord (square & ridged)
Clear, Brown, Gold or Black without tracer	Clear, Brown, Gold or Black with tracer
Insulated wire (other than green) with copper conductor	Insulated wire (other than green) with silver conductor

\*Note: When parallel wires (SPT I & SPT II) are used. The neutral wire is square shaped or ridged and the other wire will be round in shape or smooth (see illus.)



- 7) Pousser l'élément au plafond en passant avec précaution les vis (montage) dans les trous du cache.
- 8) Fixer l'élément au plafond avec les rondelles d'arrêt et le bouton moleté.
- 9) Faire glisser le verre sur la douille et fixer à l'aide de la bague de douille.

