


Curved door and panel / Porte et panneau courbés


Model shown / Modèle présenté : FSRSL66-11-40

FEATURES / CARACTÉRISTIQUES :

- ◆ Space-saving sliding door panel
Porte coulissante parfaite pour les petits espaces
- ◆ Tempered glass
Verre trempé
- ◆ Glass thickness : 1/4" (6mm) clear
Épaisseur du verre : 1/4" (6mm) clair
- ◆ Reversible right and left-opening door configuration
Ouverture de porte réversible à gauche ou à droite
- ◆ Removable center support column
Barre de support centrale amovible
- ◆ Solid brass decorative top-rolling system
Système de roulement en laiton solide dans le haut de la porte
- ◆ Anti-jump bottom-roller system
Système de roulement anti-saut au bas
- ◆ Flat large brass two-sided handle
Grande poignée plate en laiton (intérieur et extérieur)
- ◆ 10-year limited warranty
Garantie limitée de 10 ans
- ◆ Easy to install ([see Instruction Manual](#))
Facile à installer ([Voir le manuel d'instruction](#))

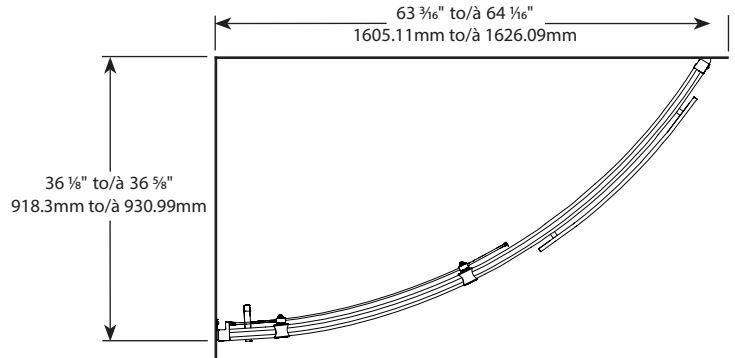
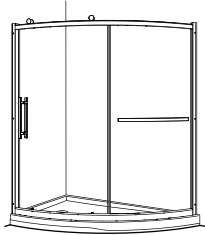
 **Find a store near you**
Trouvez votre magasin le plus proche

Technical Information / Information technique

Project / Projet : Contact : Date : Tel / Tél :	Glass Options / Verre • 40 : Clear / Clair	Finish Options / Fini • 11 : Chrome / Chrome • 25 : Brushed Nickel / Nickel brossé

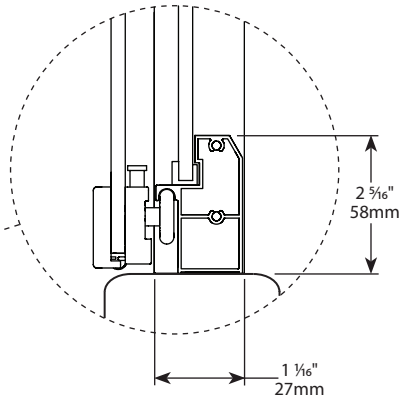
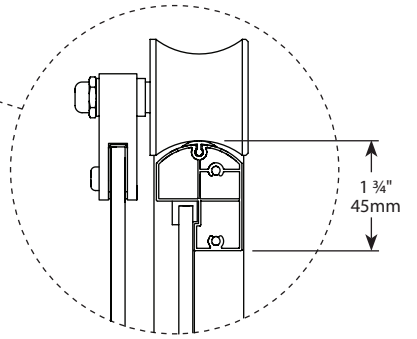
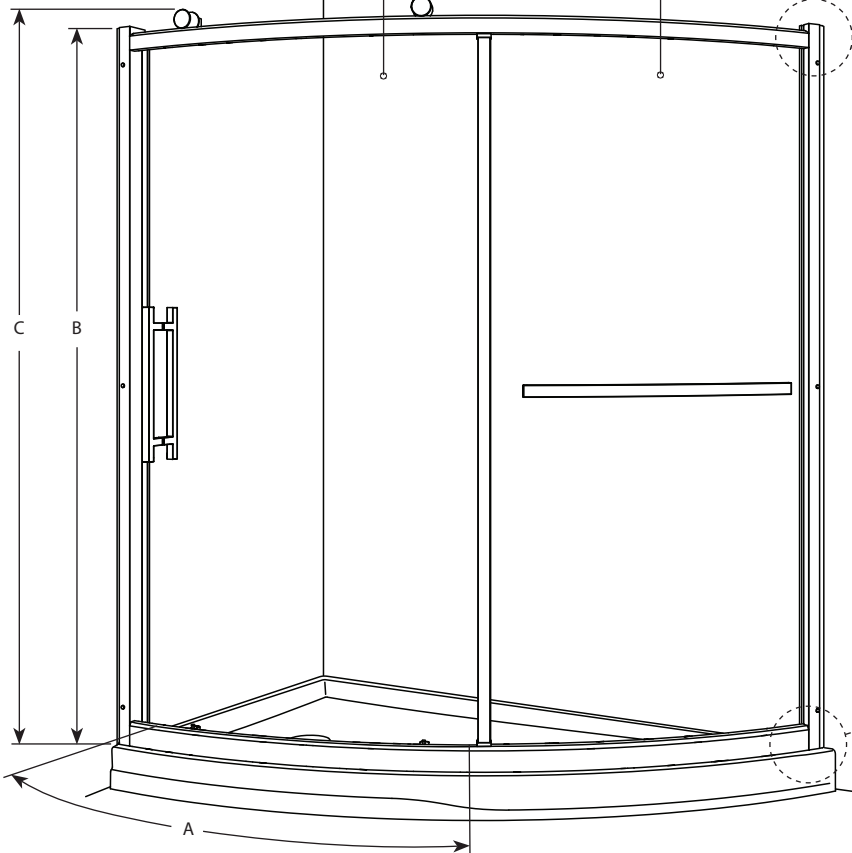
Without center column / Sans barre de support centrale

Top View / Plan



Door panel
Panneau de porte

Fixed panel
Panneau Fixe



With center column / Avec barre de support centrale

Model Modèle	Approx. Entry Opening (A) Ouverture entrée approx. (A)	Height (B) Hauteur (B)	Height to top of roller (C) Hauteur jusqu'au dessus de la roulette (C)	Finish Fini	Glass Verre	Acrylic Base Base
FSRSL60	25" / 635 mm	75" / 1905 mm	76" / 1930.4 mm	11 / 25	40	ABSL66