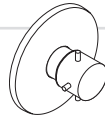


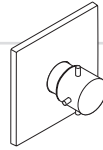
AXOR[®]

hansgrohe

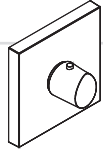
EN Installation / User Instructions / Warranty
FR Instructions de montage / Mode d'emploi / Garantie
ES Instrucciones de montaje / Manejo / Garantía



Starck
10715xx1



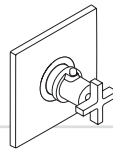
Starck X
10717001



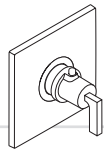
Starck Organic
12711001



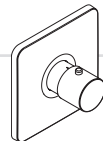
Bouroullec
19702001



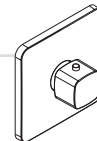
Citterio
39716xx1



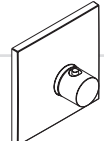
Citterio
39711xx1



Citterio M
34714001



Urquiola
11731xx1



Massaud
18741001



Uno
38715xx1

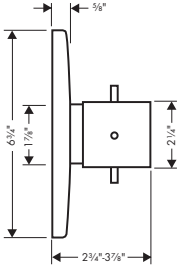


Montreux
16816xx1

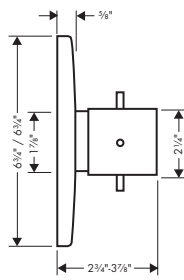


Montreux
16824xx1

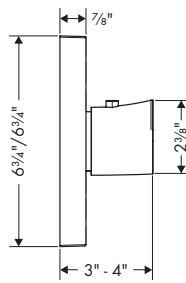
Starck
10715xx1



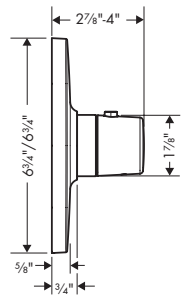
Starck X
10717001



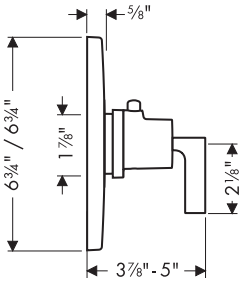
Starck Organic
12711001



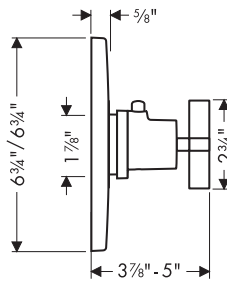
Bouroullec
19702001



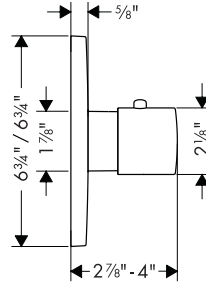
Citterio
39711xx1



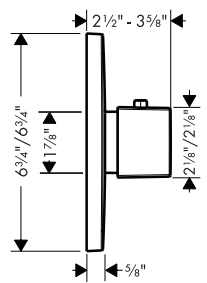
Citterio
39716xx1



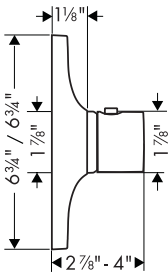
Citterio M
34714001



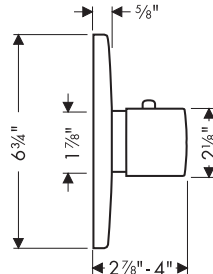
Urquiola
11731xx1



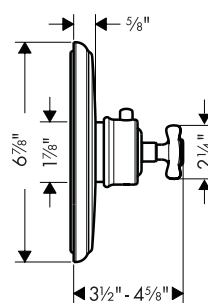
Massaud
18741001



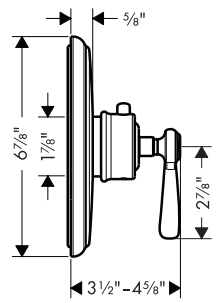
Uno
38715xx1



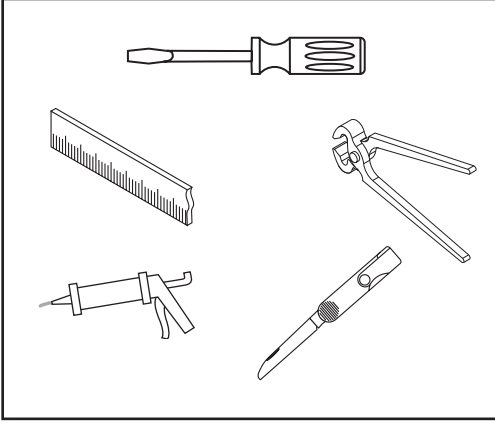
Montreux
16816xx1



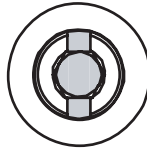
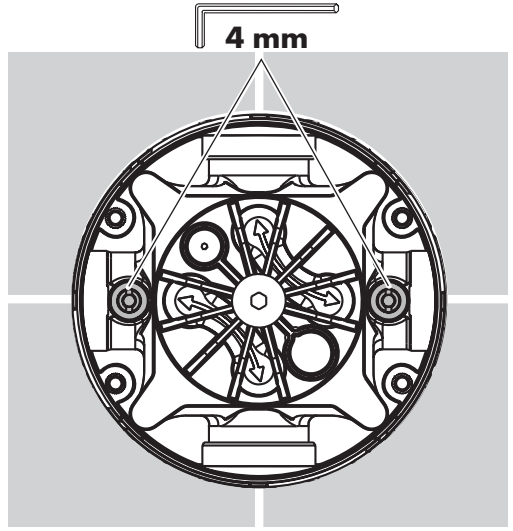
Montreux
16824xx1



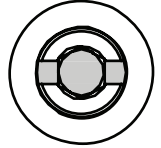
**Tools Required / Outils Utiles
/ Herramientas Útiles**



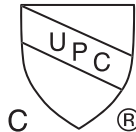
**Service Stops / Butées d'arrêt
d'isolation / Cierres de servicio**



closed
ferme
cerrado



open
ouvert
abierto



This unit meets or exceeds the following:

- ASME A112.18.1
- CSA B125.1
- Listed by IAPMO for use in the US and Canada

Technical Information

Recommended water pressure	15 - 75 PSI
Max. water pressure	145 PSI
Recommended hot water temp.	120° - 140° F*
Max. hot water temp	176° F*
Flow rate @ 44 PSI	13 GPM
Connections	¾" NPT

*Please know and follow all applicable local plumbing codes when setting the temperature on the water heater.

Installation Considerations

- For best results, Hansgrohe recommends that this unit be installed by a licensed, professional plumber.
- Please read over these instructions thoroughly before beginning installation. Make sure that you have all tools and supplies needed to complete the installation.
- This trim is for use with iBox Universal Plus model 01850181 (not included).
- To prevent scald injury, the maximum output temperature of the shower valve must be no higher than 120° F. In Massachusetts, the maximum output temperature can be no higher than 112° F.
- This thermostatic mixing valve is for use with a showerhead rated at 2.5 GPM (9.5 L/min) or higher.
- This unit does not have an "off" position. It must be used in combination with a volume control valve/valves.
- Keep this booklet and the receipt (or other proof of date and place of purchase) for this product in a safe place. The receipt is required should it be necessary to request warranty parts.

Données techniques

Pression d'eau recommandée	15 - 75 PSI
Pression d'eau maximum	145 PSI
Température recommandée d'eau chaude	120° - 140° F*
Température maximum d'eau chaude	176° F*
Capacité nominale @ 44 PSI	13 GPM
Raccordements	¾" NPT

* Vous devez connaître et respecter tous les codes de plomberie locaux applicables pour le réglage de la température du chauffe-eau.

À prendre en considération pour l'installation

- Pour de meilleurs résultats, Hansgrohe recommande que ce produit soit installé par un plombier professionnel licencié.
- Veuillez lire attentivement ces instructions avant de procéder à l'installation. Assurez-vous de disposer de tous les outils et du matériel nécessaires pour l'installation.
- Ce dispositif requiert une pièce intérieure 01850181.
- Pour empêcher des blessures par ébullition, la température de sortie maximale du robinet de douche ne doit pas excéder 120° F. Au Massachusetts, la température de sortie maximale du robinet de douche ne doit pas excéder 112° F.
- Ce mitigeur thermostatique est à utiliser avec des pommes de douches ayant un débit de 9.5 L/min (2.5 GPM) ou supérieur.
- Conservez ce livret et le reçu (ou une autre preuve sur laquelle figurent la date et l'endroit de l'achat) pour ce produit dans un endroit sûr. Le reçu est requis si vous commandez des pièces sous garantie.

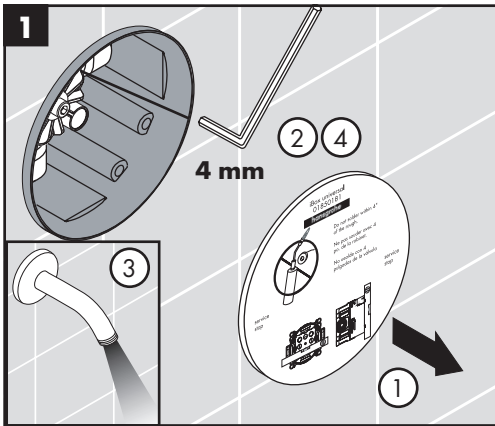
Datos técnicos

Presión recomendada en servicio	15 - 75 PSI
Presión en servicio max.	145 PSI
Temperatura recomendada del agua caliente	120° - 140° F*
Temperatura del agua caliente max.	176° F*
Caudal máximo @ 44 PSI	13 GPM
Conexiones	3/4" NPT

*Debe conocer y cumplir todos los códigos locales aplicables para ajustar la temperatura del calentador de agua.

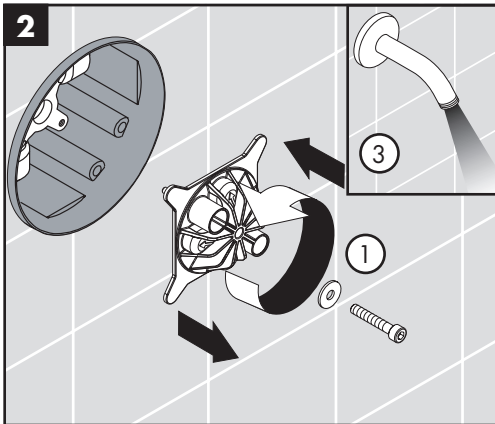
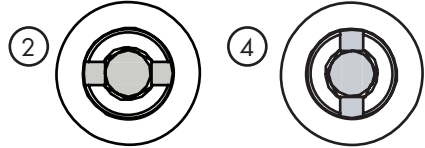
Consideraciones para la instalación

- Para obtener mejores resultados, la instalación debe estar a cargo de un plomero profesional matriculado.
- Antes de comenzar la instalación, lea estas instrucciones detenidamente. Asegúrese de tener las herramientas y los insumos necesarios para completar la instalación.
- La unidad requiere una pieza interior de válvula 01850181.
- Para evitar escaldaduras, la máxima temperatura de salida de la válvula de la ducha no debe exceder los 120°F. En Massachusetts, la máxima temperatura de salida de la válvula de la ducha no debe exceder los 112°F.
- El mezclador termostático está diseñado para uso con cabezales de ducha calificados a 9.5 L/min (2.5 GPM) o más.
- Mantenga este folleto y el recibo (u otro comprobante del lugar y fecha de compra) de este producto en lugar seguro. El recibo se requiere en caso de ser necesario solicitar piezas bajo garantía.



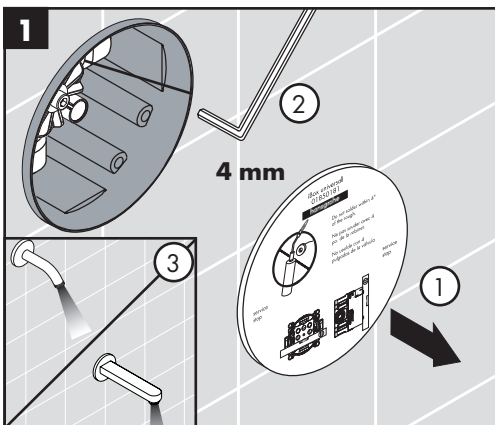
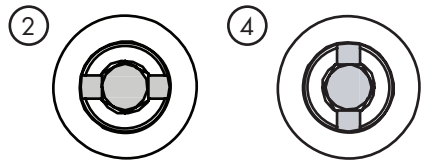
Flush the hot and cold supplies - one outlet used

- (1) Remove the dust cover.
- (2) Open the cold stop using a 4 mm Allen wrench.
- (3) Allow the cold supply to flush for at least five minutes.
- (4) Close the cold stop.



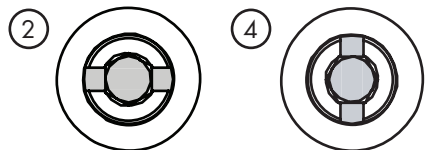
- (1) Remove the flushing block using a 5 mm Allen wrench. Turn it 90° and reinstall.

- (2) Open the hot stop.
- (3) Allow the hot supply to flush for at least 5 minutes.
- (4) Close the hot stop.



Flush the hot and cold supplies - both outlets used

- (1) Remove the dust cover.
- (2) Open both stops using a 4 mm Allen wrench.
- (3) Allow the hot and cold supplies to flush for at least 5 minutes.
- (4) Close the stops.



Français

Rincez les conduites d'alimentation de l'eau chaude et de l'eau froide - seulement une sortie est utilisée

- (1) Retirez l'étiquette.
- (2) Ouvrez l'eau froide à la butée d'arrêt d'isolation à l'aide d'une clé hexagonale de 4 mm.
- (3) Rincez le conduit de l'eau froide pour au moins 5 minutes.
- (4) Fermez l'eau froide à la butée d'arrêt d'isolation.

(1) Retirez la vis de la pièce d'insertion affleurante à l'aide d'une clé hexagonale de 5 mm. Tournez-le à 90°, et réinstallez-le.

- (2) Ouvrez l'eau chaude à la butée d'arrêt d'isolation.
- (3) Rincez le conduit de l'eau chaude pour au moins 5 minutes.
- (4) Fermez l'eau chaude à la butée d'arrêt d'isolation.

Español

Lave los suministros frío y caliente - sólo una salida es utilizada

- (1) Retire la etiqueta.
- (2) Abra el paso del agua fría en el cierre de servicio con una llave Allen de 4 mm.
- (3) Lave el suministro de agua fría para por lo menos cinco minutos.
- (4) Cierre el paso del agua fría en el cierre de servicio.

(1) Retire el inserto de lavado con una llave Allen de 5 mm. Gírelo 90° y reinstálelo.

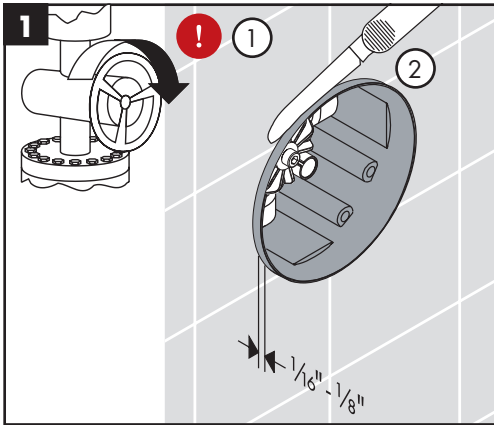
- (2) Abra el paso del agua caliente en el cierre de servicio.
- (3) Lave el suministro de agua caliente para por lo menos cinco minutos.
- (4) Cierre el paso del agua caliente en el cierre de servicio.

Rincez les conduites d'alimentation de l'eau chaude et de l'eau froide - les deux sorties sont utilisées

- (1) Retirez l'étiquette.
- (2) Ouvrez l'eau à les butées d'arrêt d'isolation à l'aide d'une clé hexagonale de 4 mm.
- (3) Rincez le conduit de l'eau chaude pour au moins 5 minutes.
- (4) Fermez l'eau chaude à la butée d'arrêt d'isolation.

Lave los suministros frío y caliente - ambas salidas son utilizadas

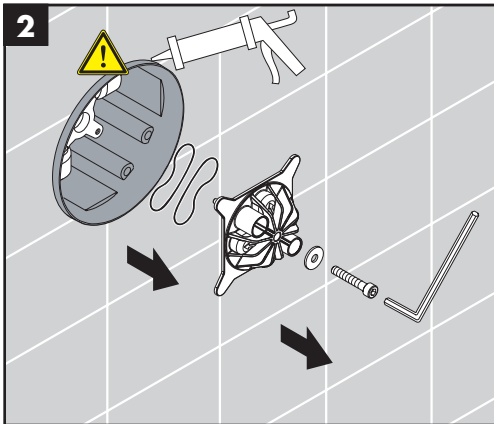
- (1) Retire la etiqueta.
- (2) Abra los pasos del agua en los cierres de servicios con una llave Allen de 4 mm.
- (3) Lave el suministro de agua caliente para por lo menos cinco minutos.
- (4) Cierre el paso del agua caliente en el cierre de servicio.



Installation

! (1) Turn the water off at the main.

(2) Cut the plaster shield so that it extends $\frac{1}{16}$ " - $\frac{1}{8}$ " from the finished wall surface.

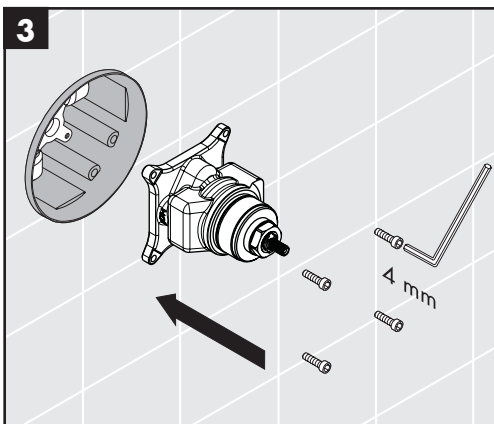


! Seal the wall around the plaster shield with waterproof sealant.

! Failure to seal the wall can lead to possible water damage.

Remove the flush insert screw using a 5 mm Allen wrench.

Remove the flush insert and seal.



Install the function block.

Tighten the function block screws using a 4 mm Allen wrench.

Installation

 **(1) Fermez l'eau à la valve principale.**

(2) Coupez le protecteur de façon à ce qu'une partie de $\frac{1}{16}$ à $\frac{1}{8}$ po soit à l'extérieur de la surface du mur fini.



Scellez le mur autour du protecteur à l'aide d'un agent d'étanchéité.

 **Si le mur n'est pas scellé, l'eau pourrait éventuellement causer des dommages.**

Retirez la vis de la pièce d'insertion affleurante à l'aide d'une clé hexagonale de 5 mm.

Retirez la pièce d'insertion affleurante et le joint.

Insérez le bloc de fonction.

Installez les vis du bloc de fonction à l'aide d'une clé hexagonale de 4 mm.

Instalación

 **(1) Cierre el paso del agua en la entrada del suministro.**

(2) Corte el protector de yeso de modo que sobresalga $\frac{1}{16}$ " - $\frac{1}{8}$ " de la superficie de la pared terminada.



Selle la pared alrededor del protector de yeso con un sellador impermeable.

 **Si no se sella la pared, pueden producirse daños por acción del agua.**

Quite los tornillos del inserto de lavado con una llave Allen de 5 mm.

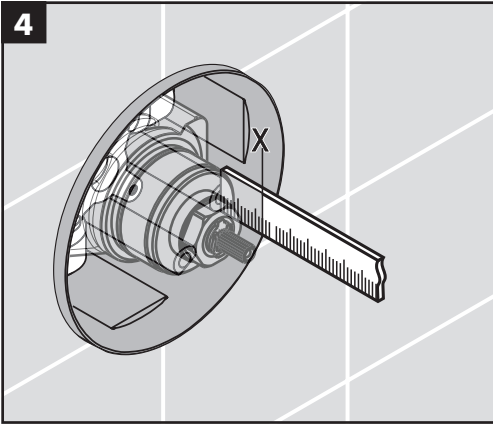
Retire el inserto de lavado y la junta.

Inserte el bloque de función.

Instale los tornillos del bloque de función con una llave Allen de 4 mm.

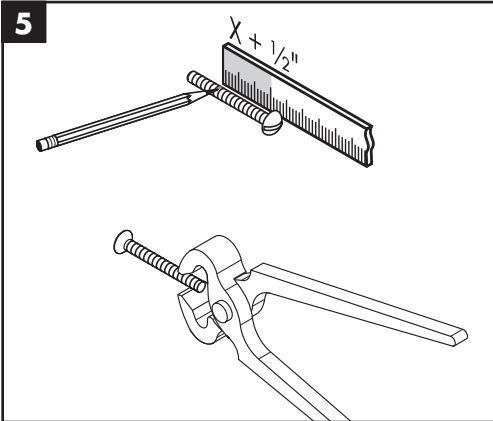
English

4



Measure the distance from the front of the plaster shield to one of the screw-in flanges ("X").

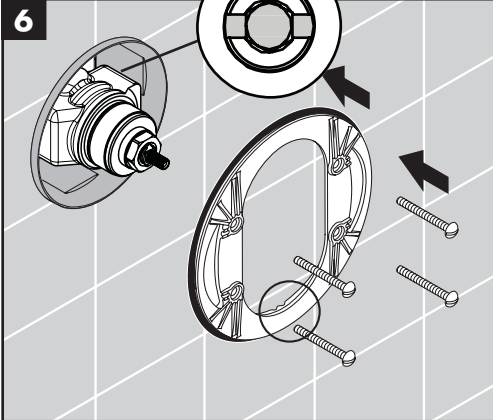
5



Add $\frac{1}{2}$ " to this measurement.

Cut each screw so that it is $X + \frac{1}{2}$ " long.

6



Install the carrier plate so that the notch is at the bottom.

Install the carrier plate screws.

Open the stops.

Français

Mesurez la distance entre la surface du mur et la bride du vis. Notez la longueur mesurée (« X »).

Ajoutez $\frac{1}{2}$ po à cette longueur « X ». Notez cette longueur.

Coupez les vis de façon à ce que celui-ci dépasse de $\frac{1}{2}$ po + la longueur X.

Installez la plaque-support de façon à ce que l'encoche soit vers le bas.

Installez les vis de la plaque-support.

Ouvrez l'eau à les butées d'arrêt d'isolation.

Español

Mida la distancia entre la superficie de la pared y la brida de tornillo. Anote esta medida ("X").

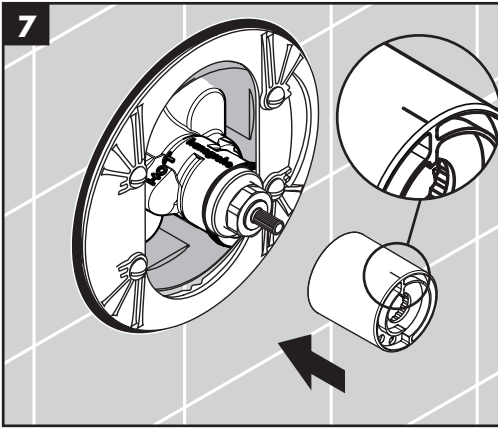
Agregue $\frac{1}{2}$ " a X. Anote esta medida.

Corte el tornillo de modo que sobresalga $\frac{1}{2}$ " + X.

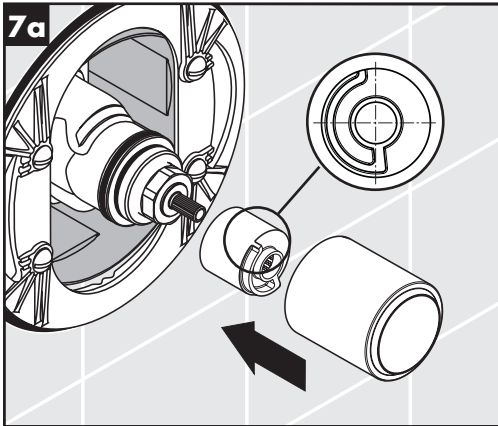
Instale la placa del portador de manera que la ranura quede en la parte inferior.

Coloque los tornillos de la placa del portador.

Abra el paso del agua en los cierres de servicio.



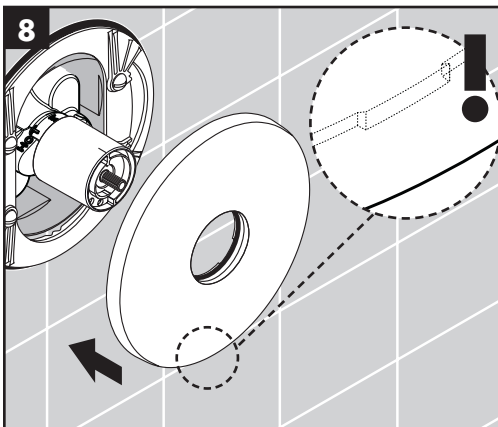
Install the sleeve so that it is oriented as shown.



Massaud and Bouroullec only

Install the safety set so that it is oriented as shown in the diagram.

Install the sleeve.



All models

Install the escutcheon with the notch positioned at the bottom.

Français

Installez le manchon de façon à ce qu'il soit orienté comme sur le schéma.

Español

Instale el escudo de manera que quede orientado como se muestra en el dibujo.

Massaud et Bouroullec seulement

Installez l'ensemble de sécurité de façon à ce qu'il soit orienté comme sur le schéma.

Installez le manchon.

Massaud y Bouroullec sólo

Instale el equipo de seguridad de manera que quede orientado como se muestra en el dibujo.

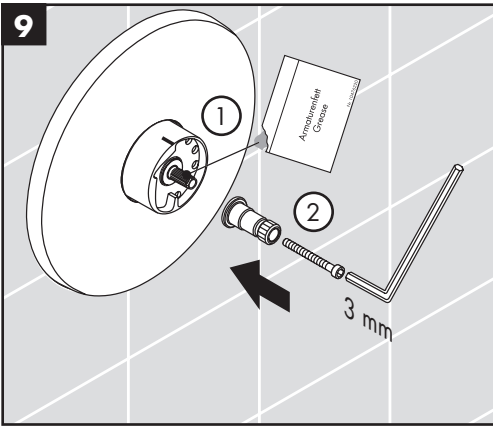
Tous le modèles

Installez l'écusson de façon à ce que l'encoche soit vers le bas.

Todos los demás modelos

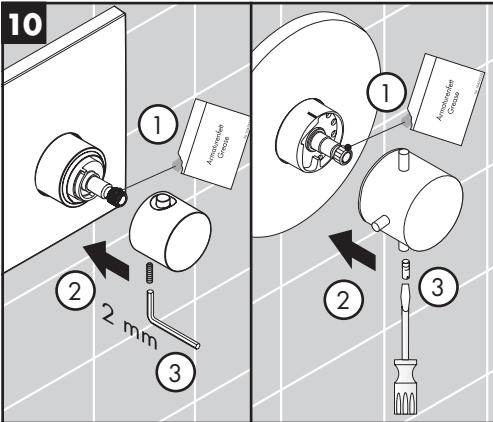
Instale el escudo de manera que la ranura quede en la parte inferior.

English



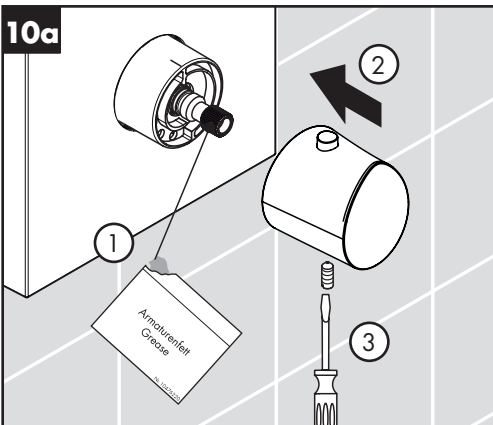
Lubricate the valve stem with a small amount of the enclosed grease.

Install the handle adapter. Tighten the screw.



Install the handle so that the override button is at the 12:00 position.

Tighten the screw.



Starck Organic only

Lubricate the handle adapter stem with a small amount of the enclosed grease.

Push the handle firmly over the handle adapter.

Tighten the screw.

Français

Lubrifiez la tige de manoeuvre avec une petite quantité de graisse de plomberie blanche.

Installez l'adaptateur de poignée et vissez-le.

Installez la poignée de façon à ce que le bouton de surpassement de la butée de sécurité soit à la position 12:00.

Serrez la vis de la poignée.

Starck Organic seulement

Lubrifiez la tige de manoeuvre avec une petite quantité de graisse de plomberie blanche.

Poussez la poignée fermement sur le connecteur à encliqueter.

Serrez la vis de la poignée.

Español

Lubrique el vástago de la válvula con una pequeña cantidad de grasa blanca para plomería.

Instale el adaptador de el mando y atornille. Apriete el tornillo con una llave Allen de 3 mm.

Instale la manija de manera que el botón de vencimiento de tope de seguridad se encuentre en una posición de 90 grados.

Ajuste el tornillo del mando.

Starck Organic solamente

Lubrique el vástago de la válvula con una pequeña cantidad de grasa blanca para plomería.

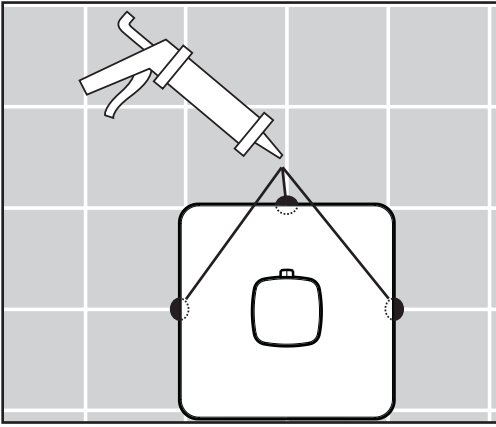
Presione la manija firmemente sobre el conector a presión.

Ajuste el tornillo del mando.

English

Urquiola/Bouroullec/Starck X/Starck Organic/Citterio/Citterio M

Place a dab of waterproof sealant at the grout joints.



Français

Urquiola/Bouroullec/Starck X/Starck Organic/Citterio/Citterio M

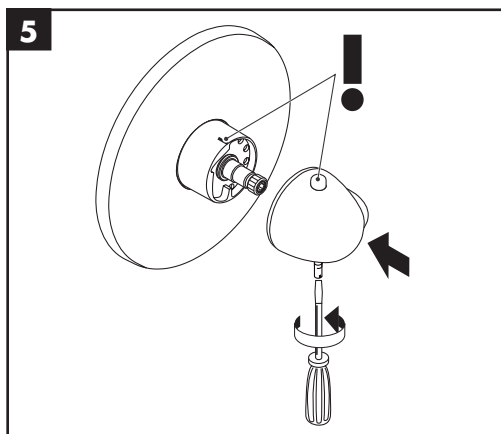
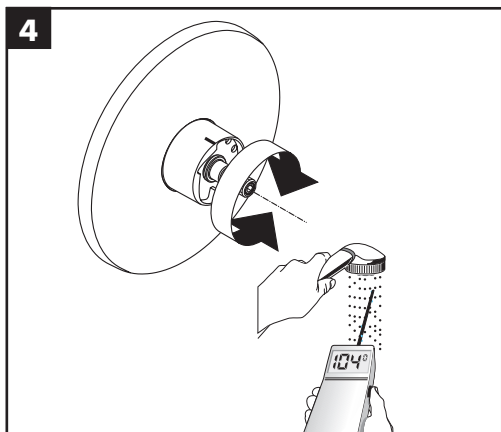
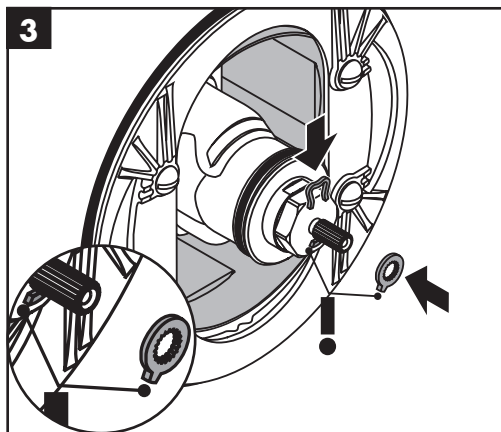
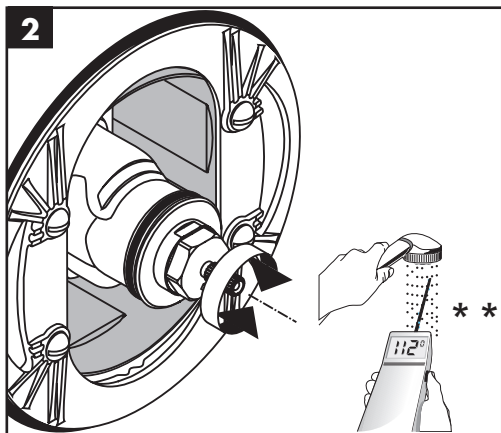
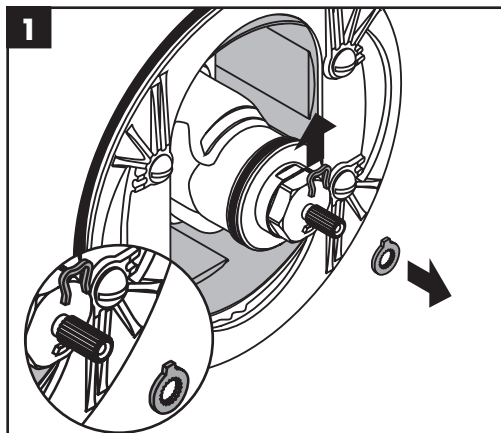
Appliquer une petite quantité de l'agent d'étanchéité aux joints de coulis.

Español

Urquiola/Bouroullec/Starck X/Starck Organic /Citterio/Citterio M

Coloque un poco de sellador a prueba de agua en las uniones de la lechada de cemento

Set the high temperature limit stop, Justify the handle / Réglez la butée de limite d'eau chaude, Réglez la poignée / Fije el tope de límite de alta temperatura, Ajuste la manija

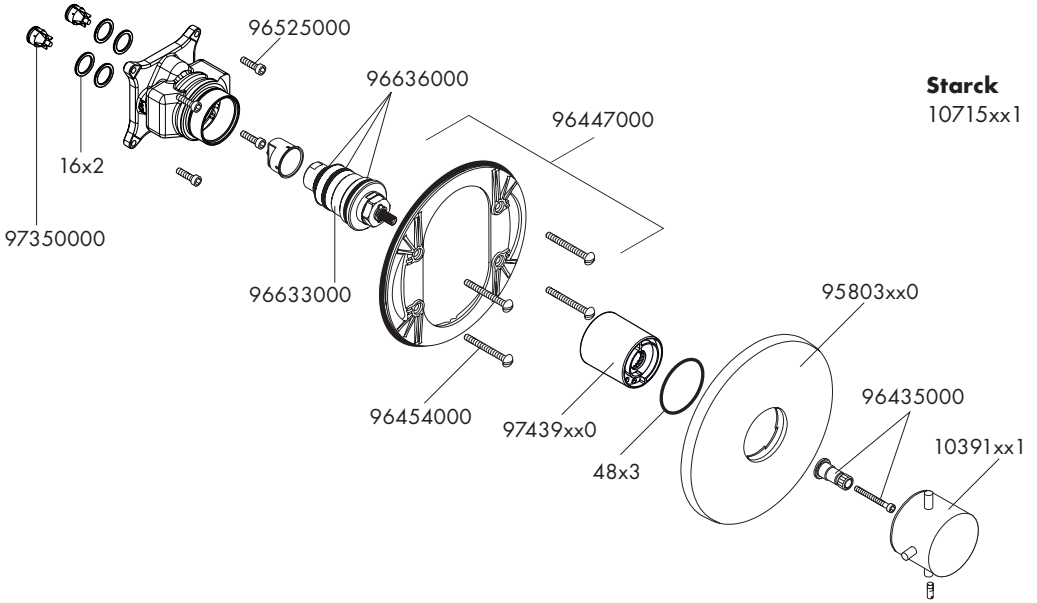


**Follow all applicable local plumbing codes when setting the high temperature limit stop. To prevent scald injury, the maximum output temperature of the shower valve must be no higher than 120°F. In Massachusetts, the maximum output temperature can be no higher than 112° F.

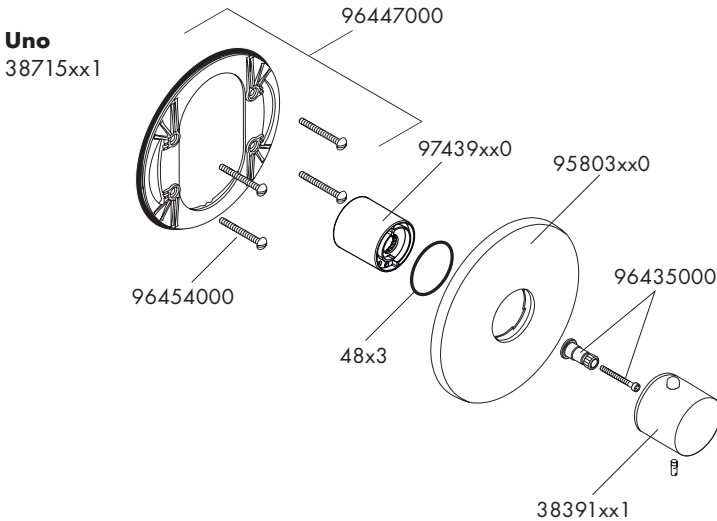
**Pour empêcher des blessures par ébouillantage, la température de sortie maximale du robinet de douche ne doit pas excéder 120°F. Au Massachusetts, la température de sortie maximale du robinet de douche ne doit pas excéder 112° F.

**Al prevent escaldada herida, la temperatura de salida máxima de la válvula de chaparrón no debe ser más alto que 120°F. En Massachusetts: la temperatura de salida máxima de la válvula no puede ser más alto que 112°F.

Replacement Parts / Pièces détachées / Repuestos



Starck
10715xx1



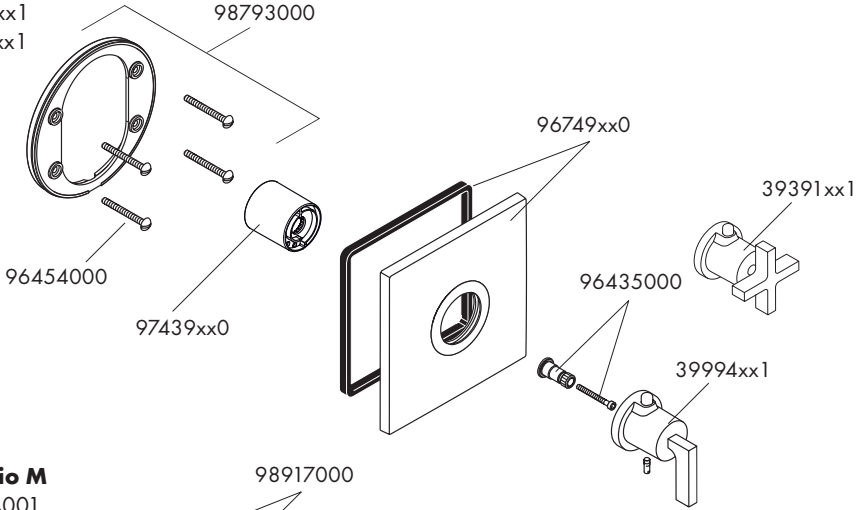
Uno
38715xx1

xx = Colors / Couleurs / Acabados

- 00 chrome
- 62 oil rubbed bronze
- 80 steel / steel optik
- 82 brushed nickel
- 83 polished nickel

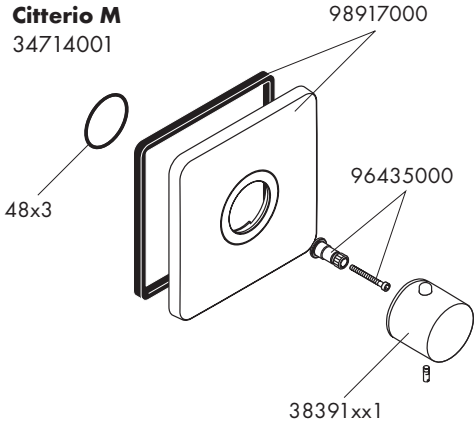
Citterio

39716xx1
39711xx1



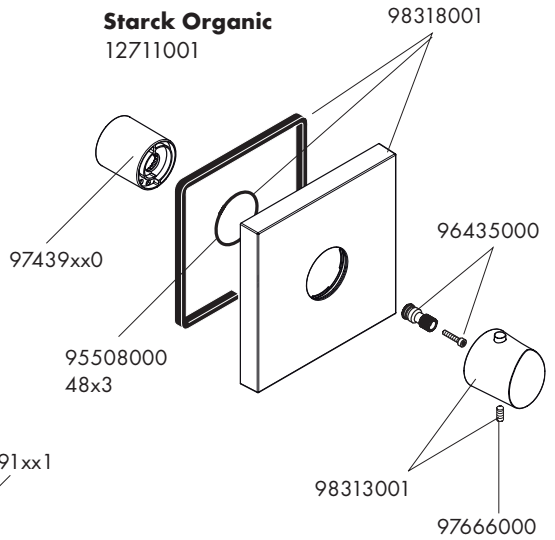
Citterio M

34714001



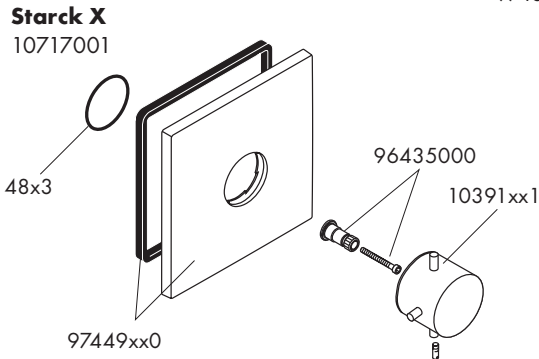
Starck Organic

12711001

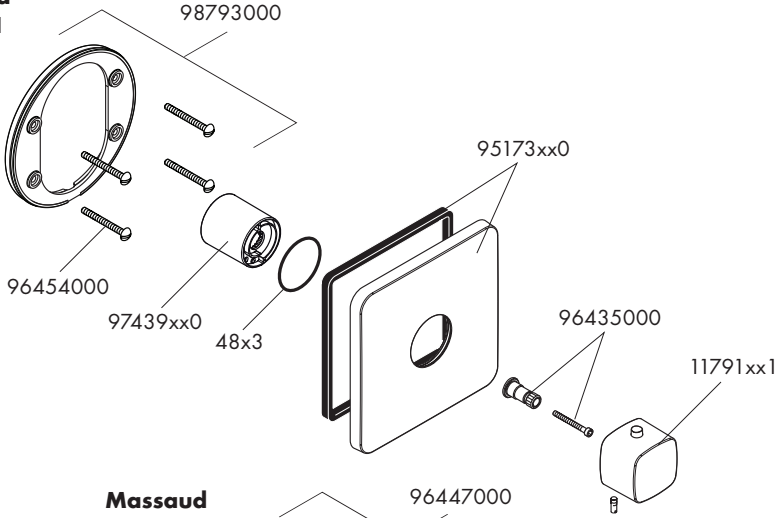


Starck X

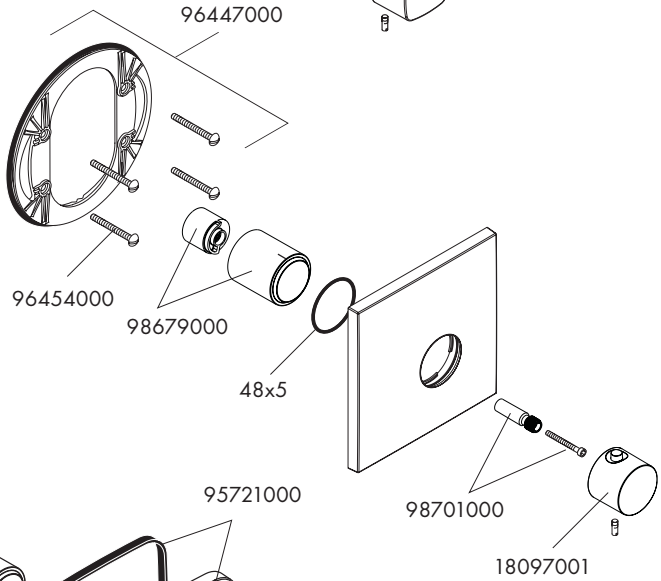
10717001



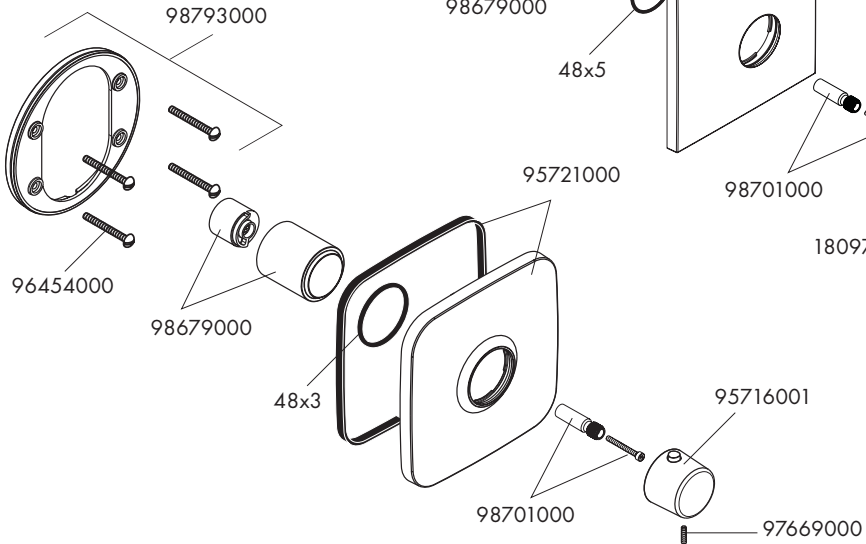
Urquiola
11731xx1



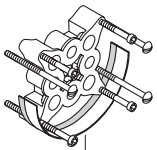
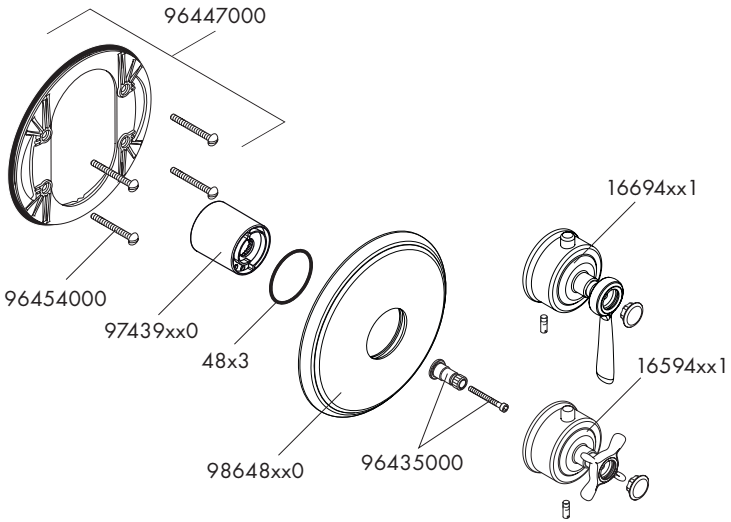
Massaud
18741001



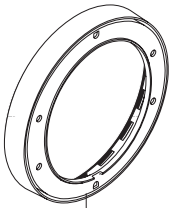
Bouroullec
19702001



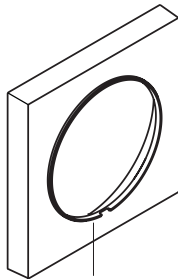
Montreux
 16816xx1
 16824xx1



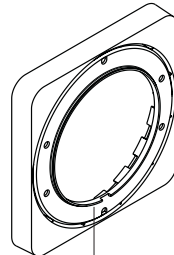
13595000
 not included
 pas d'inclus
 no incluidos



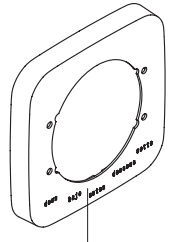
13596xx0
 not included
 pas d'inclus
 no incluidos



97407xx0
 not included
 pas d'inclus
 no incluidos

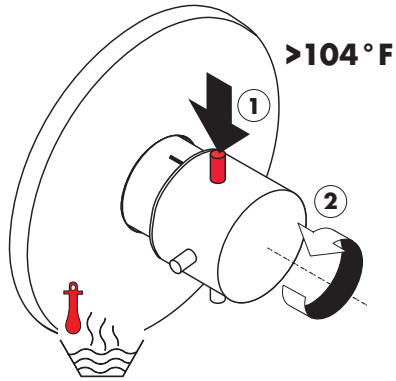
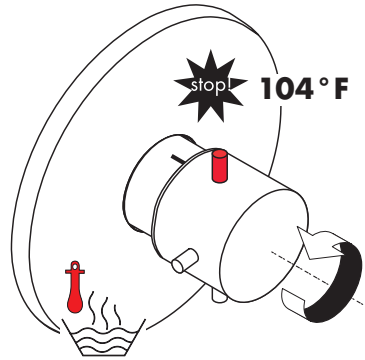
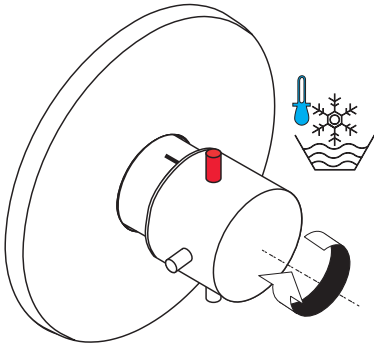


98860000
 not included
 pas d'inclus
 no incluidos

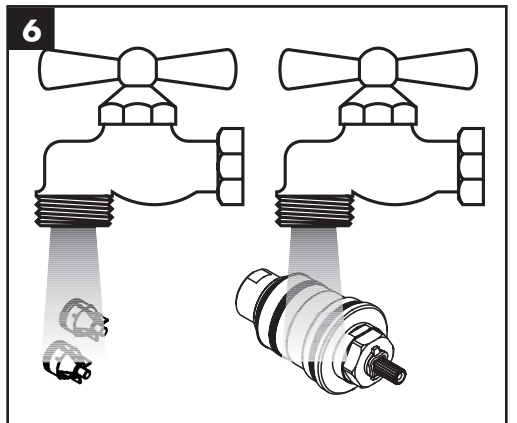
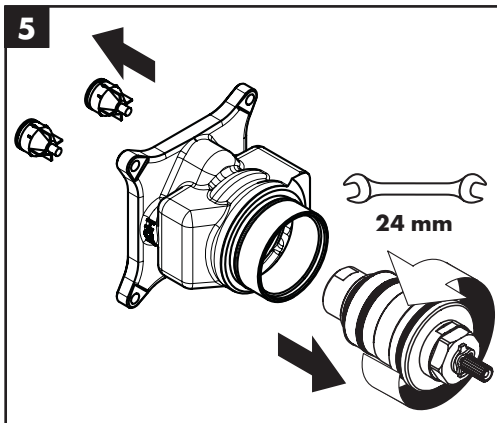
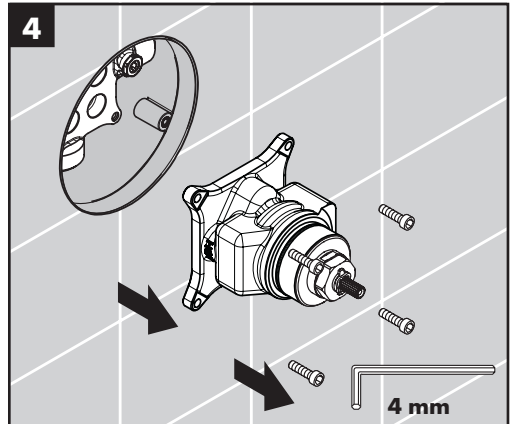
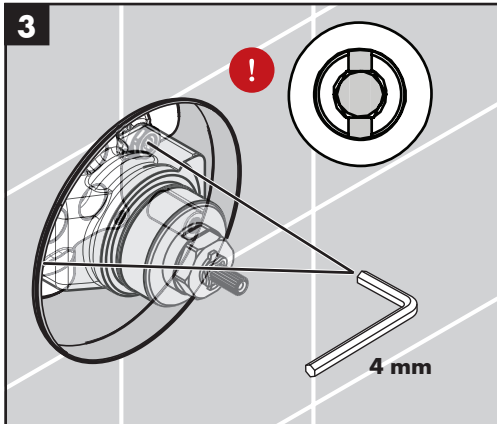
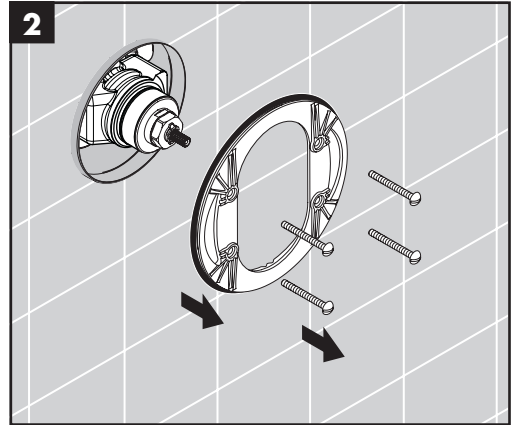
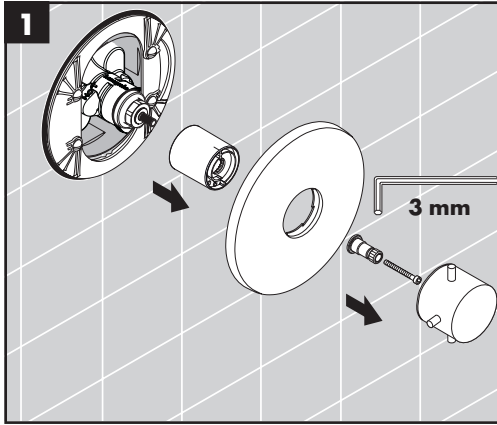


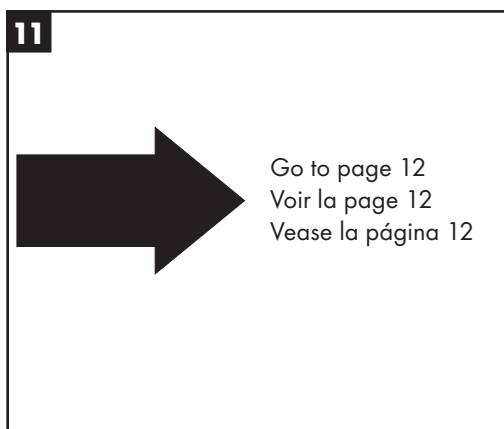
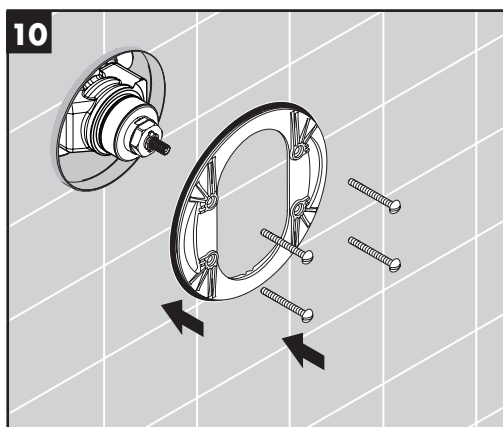
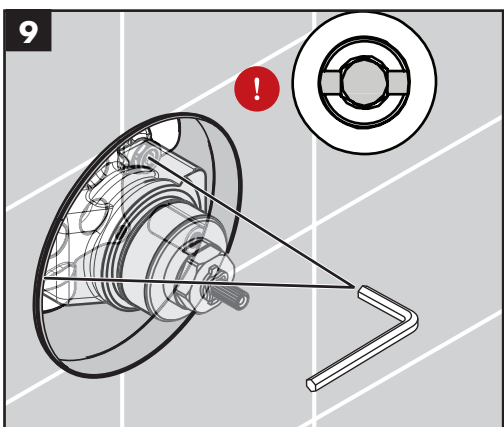
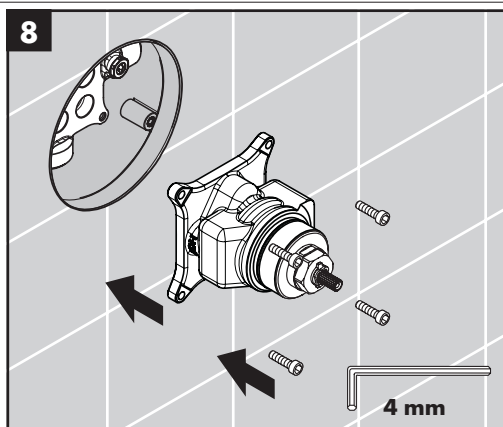
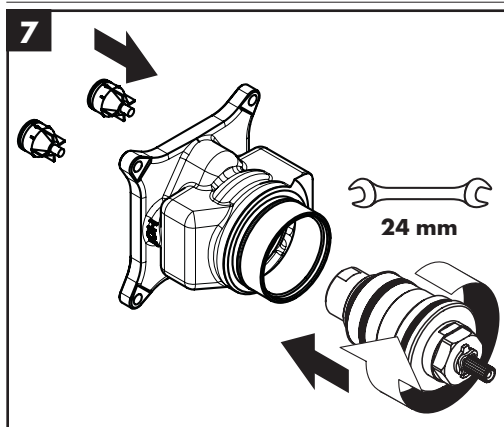
19427000
 not included
 pas d'inclus
 no incluidos

User Instructions / Instructions de service / Manejo



Maintenance / Entretien / Mantenimiento





Troubleshooting

Problem	Possible Cause	Solution
Insufficient water	- Supply pressure inadequate - Thermostatic cartridge filter dirty - Showerhead screen washer or filter gasket dirty	- Check water pressure (If a pump has been installed check to see if the pump is working). - Clean filters - Clean screen washer or filter gasket
Crossflow: hot water being forced into cold water supply, or vice versa, when mixer is closed	- Check valves dirty or worn	- Clean check valves, replace if necessary
Output temperature does not correspond with temperature set	- Handle not justified	- Justify the handle
Output temperature is erratic	- Temperature regulator dirty or calcified	- Clean temperature thermostatic cartridge filters - Replace thermostatic cartridge
Output water is all hot or all cold – doesn't mix (new installation)	- Rough valve is cross connected – hot on right and cold on left	- Remove function block, turn it 180 and reinstall.
Safety stop override button not operating	- Spring defective - Button dirty	- Clean spring and/or button, replace if necessary

Maintenance

- Inspect the check valves at least once per year. Replace the check valves if necessary.
- Should the volume of water decrease over time, inspect and clean the filters on the thermostatic cartridge. After reassembly, set the high temperature limit stop and justify the handle.
- To prolong the life of the themostatic cartridge, regularly run it through its full range of temperatures.

Dépannage

Dysfonctionnement	Origine	Solution
Pas assez d'eau	- Pression d'alimentation insuffisante - Filtre de l'élément thermostatique encrassé - Joint-filtre de douchette encrassé	- Contrôler la pression - Nettoyer les filtres - Nettoyer le joint-filtre entre la douchette et le flexible
Circulation opposée, l'eau chaude est comprimée dans l'arrivée d'eau froide et vice versa avec robinet fermé	- Clapet anti-retour encrassé ou défectueux	- Nettoyer le clapet anti-retour ou le changer éventuellement
La température à la sortie ne correspond pas à la température de réglage	- Le thermostat n'a pas été réglé - Température d'eau chaude trop basse, pas d'eau froide	- Régler le thermostat - Augmenter la température d'eau chaude entre 42 C et 65 C
Le réglage de la température n'est pas possible	- L'élément thermostatique est encrassé ou entartré - La pièce de base a une alimentation inversée (l'eau froide doit être à droite et l'eau chaude à gauche) ou elle est montée à l'envers	- Nettoyer l'élément thermostatique ou le changer éventuellement - Montez le bloc de fonction à 180
Bouton à pression du verrouillage de sécurité défectueux	- Ressort défectueux - Bouton à pression entartré	- Nettoyer le ressort ou bien le bouton à pression, le changer éventuellement

Entretien

- Inspectez les clapets de non-retour au moins une fois par année. Remplacez les clapets de non-retour lorsque nécessaire.
- Si le débit d'eau devait décroître avec le temps, inspectez et nettoyez les filtres sur la cartouche thermostatique.
- Pour prolonger la durée de vie de la cartouche thermostatique, faites-la fonctionner régulièrement en utilisant toutes les températures d'eau.

Localización de Fallas

Problema	Causa	Solución
Sale poca agua	- presión insuficiente - filtro del termoelemento sucio - filtro de la ducha sucio	- comprobar presión - limpiar filtro - limpiar/cambiar filtros entre flexo y ducha
Flujo de agua cruzada agua caliente entra en la tubería del agua fría o al revés	- válvula antirretorno sucia o pierde	- limpiar / cambiar válvula
Temperatura del agua no corresponde a lo marcado	- termostato no ha sido ajustado - temperatura del agua demasiado baja no hay	- ajustar termostato - aumentar temperatura del agua caliente a 42° - 65° C.
No es posible regular la temperatura	- termoelemento sucio/lleño de cal - cuerpo empotrado mal montado (debe estar: frío = derecha) o instalado girado en 180°	- limpiar / cambiar termoelemento - girar embellecedor en 180°
Botón de tope no funciona	- muelle defecto - botón lleño de cal	- Limpiar y aplicar una fina capa de grasa en el muelle y el pulsador

Mantenimiento

- Inspeccione las válvulas de retención al menos una vez por año. Reemplace las válvulas de retención de ser necesario.
- Si el volumen del agua disminuye con el tiempo, inspeccione y limpie los filtros del cartucho termostático.
- Para prolongar la vida útil del cartucho termostático, hágalo funcionar regularmente en todos los rangos de temperatura.

Cleaning Recommendation for Hansgrohe Products

Modern bathroom faucets, kitchen faucets and shower products are made from different materials to comply with the needs of the market with regard to design and functionality. To avoid damage to the product, it is necessary to take proper care of it.

For best results:

- Prevent the buildup of mineral scale and /or soap residue by cleaning your Hansgrohe product(s) when needed.
- Select a cleaning agent specifically intended for the type of product.
- **Do not** use these types of cleaners as they will cause damage to your Hansgrohe product:
 - ✗ Any cleaning agent containing hydrochloric acid, formic acid, lye, or acetic acid.
 - ✗ Abrasive cleaning powders, pads, or brushes.
 - ✗ Steam cleaners.
 - ✗ "No rinse" cleaning agents.
- **Always** follow the instructions provided by the manufacturer of the cleaning agent.
- **Do not** mix cleaning agents, unless directed by the manufacturer.
- **Do not** spray cleaners directly onto the product as drops could enter openings and gaps and cause damage. When using spray cleaners, spray the cleaner onto a soft cloth or sponge.
- **Always** rinse your Hansgrohe product thoroughly with clear water and polish dry with a soft cloth after cleaning.

Important

- Residue from soaps and shampoos can cause damage. Rinse the product with clean water after each use.
- Residue from basin/tub/tile cleaner can cause damage to faucets and fittings. Immediately rinse any overspray from the Hansgrohe product.
- **Damage to the product caused by improper care or the use of improper cleaning agents is not covered by the warranty.**
- **If a component of the product is damaged, replace it, as there is risk of injury.**

Conseil de nettoyage pour les produits Hansgrohe

Les robinets pour les salles de bains et les cuisines modernes ainsi que les produits récents pour les douches se composent de matériaux différents afin de satisfaire aux besoins du marché en termes de conception et de fonctionnalité. Afin d'éviter d'endommager le produit, il est nécessaire d'en prendre soin.

Pour de meilleurs résultats :

- Empêchez l'accumulation de tarte et/ou de résidu de savon en nettoyant votre produit Hansgrohe lorsque c'est nécessaire.
- Sélectionnez un produit de nettoyage spécifiquement prévu pour ce type de produit.
- **N'utilisez pas** ces types de nettoyeurs car ils peuvent endommager votre produit Hansgrohe :
 - ✗ Tout produit de nettoyage contenant de l'acide chlorhydrique, de l'acide formique, de la potasse ou de l'acide acétique.
 - ✗ Les poudres de nettoyage, les tampons ou les brosses abrasives.
 - ✗ Les nettoyeurs à vapeur.
 - ✗ Les produits de nettoyage « sans rinçage ».
- **Ne mélangez pas** les produits de nettoyage, à moins que cela soit indiqué par le fabricant.

-
- **Ne pulvérisez pas** los nettoyants directement sur le produit car des gouttes pourraient entrer dans les ouvertures et les fentes et causer des dommages. Lorsque vous utilisez des nettoyants par pulvérisation, pulvérisez le nettoyant sur un chiffon ou une éponge douce.

Important

- Les résidus de produits pour le corps comme les savons liquides, shampoings, gels de douche, teintures pour cheveux, parfums, après-rasage et vernis à ongles peuvent causer des détériorations. Rincez le produit avec de l'eau propre après chaque utilisation.
- Le résidu provenant des nettoyants pour cuvette/baignoire/carrelage peut endommager les robinets et les raccords de tuyauterie. Rincez immédiatement toute surpulvérisation sur le produit Hansgrohe.
- De même, il est interdit de stocker des détergents ou des produits chimiques sous les produits, par ex. dans un meuble sous lavabo, car les vapeurs qui s'en dégagent risquent d'abîmer les produits.
- **Les dommages au produit causés par un mauvais entretien ou par l'utilisation de produits de nettoyage inadéquats ne sont pas couverts par la garantie.**
- **Si un composant du produit est endommagé, remplacez-le, car il existe un risque de blessure.**

Recomendación de limpieza para los productos de Hansgrohe

Hoy en día, las griferías de baño y de cocina así como duchas modernas se componen de materiales muy distintos para satisfacer las exigencias del mercado respecto al diseño y la funcionalidad. Para evitar daños y reclamaciones hay que tener en cuenta ciertos aspectos tanto en el uso como en su limpieza.

Para obtener mejores resultados:

- Evite la acumulación de restos de jabón o sarro limpiando el producto Hansgrohe cuando sea necesario.
- Seleccione un agente de limpieza diseñado específicamente para el tipo de producto.
- **No** use estos tipos de limpiadores, ya que causarán daño a su producto Hansgrohe:
 - ✘ Agentes limpiadores que contengan ácido clorhídrico, fórmico, acético o lejía.
 - ✘ Polvos, paños o cepillos de limpieza abrasivos.
 - ✘ Limpiadores a vapor
 - ✘ Agentes de limpieza "sin enjuague".
- **Siempre** siga las instrucciones provistas por el fabricante del agente de limpieza.
- **No** mezcle los agentes de limpieza, a menos que esté indicado por el fabricante.
- **No** rocíe limpiadores directamente sobre el producto, ya que podrían caer gotas sobre las aberturas y espacios y causar daños. Cuando use limpiadores en spray, rocíe el limpiador sobre un paño suave o esponja.
- **Siempre** enjuague su producto Hansgrohe con agua limpia y séquelo y lustrelo con un paño suave después de la limpieza.

Importante

- Los residuos de productos de aseo como jabón líquido, champú, gel de ducha, tintes de pelo, perfumes, lociones de afeitado y esmalte de uñas pueden dañar también los materiales. Enjuague el producto con agua limpia después de cada uso.
- Los residuos de limpiadores para lavatorios, bañeras o azulejos pueden causar daño a los grifos y accesorios. Enjuague inmediatamente cualquier derrame que haya sobre el producto de Hansgrohe.
- Tampoco pueden generarse depósitos de productos de limpieza o químicos debajo de los productos, p. ej. En un armario de lavabo. De lo contrario, los vapores generados pueden dañar los productos.
- **Los daños que resulten de un cuidado inadecuado o uso de agentes de limpieza inadecuados no están cubiertos por la garantía.**
- **Si se daña un componente del producto, reemplácelo, ya que existe riesgo de lesión.**

Limited Consumer Warranty

This product has been manufactured and tested to the highest quality standards by Hansgrohe, Inc. ("Hansgrohe"). This warranty is limited to Hansgrohe products that are purchased by a consumer in the United States or Canada after March 1, 1996, and installed in either the United States or in Canada.

WHO IS COVERED BY THE WARRANTY

This warranty extends to the original purchaser only. This warranty is non-transferable.

WHAT IS COVERED BY THE WARRANTY

The warranty covers only your Hansgrohe manufactured product. Hansgrohe warrants this product against defects in material or workmanship as follows:

Hansgrohe will replace at no charge for parts only or, at its option, replace any product or part of the product that proves defective because of improper workmanship and/or material, under normal installation, use, service and maintenance. If Hansgrohe is unable to provide a replacement and repair is not practical or cannot be made in timely fashion, Hansgrohe may elect to refund the purchase price in exchange for the return of the product.

LENGTH OF WARRANTY

Replacement or repaired parts of products will be covered for the term of this warranty, as stated in the following two sentences. If you are a consumer who purchased the product for use primarily for personal, family or household purposes, this warranty extends for as long as you own the product and the home in which the product is originally installed. If you purchased the product for use primarily for any other purpose, including, without limitation, a commercial purpose, this warranty extends only (i) for 1 year, with respect to Hansgrohe & Commercial products, and (ii) for 5 years, with respect to Axor products.

THIS WARRANTY DOES NOT COVER, AND HANSGROHE WILL NOT PAY FOR:

- A. Conditions, malfunctions or damage not resulting from defects in material or workmanship.
- B. Conditions, malfunctions or damage resulting from (1) normal wear and tear, improper installation, improper maintenance, misuse, abuse, negligence, accident or alteration; (2) the use of abrasive or caustic cleaning agents or "no-rinse" cleaning products, or the use of the product in any manner contrary to the product instructions; or (3) conditions in the home such as excessive water pressure or corrosion.
- C. Labor and other expenses for disconnection, deinstallation, or return of the product for warranty service (including but not limited to proper packaging and shipping costs), or for installation or reinstallation of the product.
- D. Accessories, connected materials and products, or related products not manufactured by Hansgrohe.
- E. Any Hansgrohe or Axor product sold for display purposes.
- F. Hansgrohe Water Filtration System is subject to a 1-year limited warranty. Warranty does not include replacement filters.

TO OBTAIN WARRANTY PARTS OR INFORMATION

Contact your Hansgrohe retailer, or contact Technical Service at:

Hansgrohe, Inc.
1492 Bluegrass Lakes Parkway
Alpharetta, GA 30004
Toll-free 800-334-0455

In requesting warranty service, you will need to provide:

- 1 The sales receipt or other evidence of the date and place of purchase.
- 2 A description of the problem.
3. Delivery of the product or the defective part, postage prepaid and carefully packed and insured, to:

Hansgrohe, Inc.
1492 Bluegrass Lakes Parkway
Alpharetta, GA 30004
Toll-free 800-334-0455

When warranty service is completed, any repaired or replacement product or part will be returned to you postage prepaid.

Exclusions and Limitations

REPAIR OR REPLACEMENT (OR, IN LIMITED CIRCUMSTANCES, REFUND OF THE PURCHASE PRICE) AS PROVIDED UNDER THIS WARRANTY IS THE EXCLUSIVE REMEDY OF THE PURCHASER. HANSGROHE NEITHER ASSUMES NOR AUTHORIZES ANY PERSON TO CREATE FOR IT ANY OTHER OBLIGATION OR LIABILITY IN CONNECTION WITH THIS PRODUCT.

HANSGROHE SHALL NOT BE LIABLE TO PURCHASER OR ANY OTHER PERSON FOR ANY INCIDENTAL, SPECIAL OR CON-

SEQUENTIAL DAMAGES, ARISING OUT OF BREACH OF THIS WARRANTY OR ANY IMPLIED WARRANTY (INCLUDING BUT NOT LIMITED TO ANY IMPLIED WARRANTY OF MERCHANTABILITY).

Some States do not allow the exclusion or limitation of incidental or consequential damages, so the above limitation or exclusion may not apply to you. This warranty gives you specific legal rights, and you may also have other rights that vary from state to state.

TO THE EXTENT PERMITTED BY LAW, ANY IMPLIED WARRANTIES OF MERCHANTABILITY AND FITNESS FOR A PARTICULAR PURPOSE, ARE LIMITED TO THE DURATION OF THE EXPRESS WARRANTY.

Some states do not allow limitations on how long an implied warranty may last, so the above limitations may not apply to you.

You may be required by law to give us a reasonable opportunity to correct or cure any failure to comply before you can bring any action in court against us under the Magnuson-Moss Warranty Act.

PRODUCT INSTRUCTIONS AND QUESTIONS

Upon purchase or prior to installation, please carefully inspect your Hansgrohe product for any damage or visible defect. Prior to installing, always carefully study the enclosed instructions on the proper installation and the care and maintenance of this product. If you have questions at any time about the use, installation or performance of your Hansgrohe product, or this warranty, please write us or call us toll-free at 800-334-0455.

hansgrohe

Hansgrohe, Inc. • 1490 Bluegrass Lakes Parkway • Alpharetta, GA 30004
Tel. 800-334-0455 • Fax 770-360-9887

www.hansgrohe-usa.com